

# **Bedienungsanleitung**

*Operator's manual*

*Manuel d'utilisation*

**Kleinkalibergewehr  
Modell 2800 kal. .22 lfb**

*Small Bore Rifle  
Model 2800 cal. .22 l.r.*

*Carabine de petit calibre  
Modèle 2800 calibre .22 lr*

**Achtung!**  
**Vor Gebrauch der Waffe**  
**Bedienungsanleitung lesen!**

**Attention!**  
**Read this manual**  
**before using the small bore rifle!**

**Attention!**  
**Avant la première utilisation,**  
**lisez attentivement le mode d'emploi!**

Diese Anleitung ermöglicht den sicheren und effizienten Umgang mit Ihrer Sportwaffe. Vor der ersten Benutzung der Sportwaffe lesen Sie die Anleitung, insbesondere das Kapitel „Sicherheit“, aufmerksam durch.

Diese Anleitung ist Bestandteil der Sportwaffe und muss in unmittelbarer Nähe der Sportwaffe für den Schützen jederzeit zugänglich aufbewahrt werden.

Revisionsstand:

- A 11/2018, Erstellung

Wenn Sie Fragen zu Ihrem Gewehr haben, wenden Sie sich bitte an Ihren Fachhändler oder direkt an:

FEINWERKBAU GmbH  
Neckarstraße 43  
D-78727 Oberndorf a. N.  
info@feinwerkbau.de  
www.feinwerkbau.de

Trotz aller Sorgfalt können sich – auch kurzfristig – Daten und Eigenschaften ändern. Daher übernehmen wir keine Haftung oder Garantie für Aktualität, Richtigkeit und Vollständigkeit der Informationen.

Bilder, Grafiken und Texte sowie die Gestaltung dieser Bedienungsanleitung unterliegen dem Schutz des Urheberrechts sowie anderen Schutzgesetzen.

Eine Vervielfältigung – auch auszugsweise – bedarf der vorherigen schriftlichen Zustimmung der FEINWERKBAU GmbH sofern die Vervielfältigung nicht gesetzlich gestattet ist.

Dieses FEINWERKBAU Produkt wurde vor dem Verkauf strengen Kontrollen unterzogen. Wir übernehmen die gesetzliche Garantie auf Material- oder Bearbeitungsfehler (ausgenommen Schaft- und Federbrüche), sofern ein Mangel nachweisbar bereits zum Zeitpunkt der Übergabe vorlag. Die gesetzliche Gewährleistung besteht nicht für Verschleißteile. Für Mängel, die auf unsachgemäße Behandlung oder Reparaturen zurückzuführen sind, stehen wir nicht ein. Die Garantieleistung steht in unserer Wahl in Nachbesserung oder Neulieferung. Schadensersatzansprüche – aus welchem Rechtsgrund auch immer – sind ausgeschlossen. Bitte schicken Sie im Garantiefall eine Kopie des Kaufbeleges mit dem Gerät an uns.

Unser Kundendienst steht Ihnen auch nach Ablauf der Garantiefrist immer gerne zur Verfügung.

Copyright  
© 2018 FEINWERKBAU GmbH  
Alle Rechte vorbehalten

## Lieber Sportschütze,

vielen Dank, dass Sie sich für ein Qualitätsprodukt aus dem Hause FEINWERKBAU entschieden haben.

Sie sind jetzt Besitzer eines FEINWERKBAU Kleinkalibergewehres und haben damit eine Sportwaffe erworben, die in Schussleistung, präziser Verarbeitung und Lebensdauer höchsten Ansprüchen gerecht wird.

FEINWERKBAU Sportwaffen sind untrennbar mit zahlreichen Erfolgen von Schützen aus aller Welt verbunden. Drei Generationen Erfahrung, die Passion für hochpräzise Sportwaffen und der Einsatz modernster Technologien sorgen für den weltweit hervorragenden Ruf unserer Produkte.

Die Herstellung von Einzelteilen und Baugruppen sowie die Endmontage unserer Sportwaffen erfolgt ausschließlich an unserem Standort in Oberndorf am Neckar – unsere Produkte sind daher durchgängig „Made in Germany“!

Auch in der Modellreihe 2800 wurden zahlreiche technische Innovationen verwirklicht, die aufgrund der ausgereiften Konstruktion sowie der Verwendung qualitativ hochwertiger Materialien die besten Voraussetzungen für sportliche Höhepunkte bieten.

Wir wünschen mit Ihrem neuen Kleinkalibergewehr von FEINWERKBAU viel Freude, zahlreiche sportliche Erfolge und natürlich allzeit „Gut Schuss“.

Ihr FEINWERKBAU-Team.

# Inhaltsverzeichnis

<b>1</b>	<b>Vorbemerkung</b> .....	<b>6</b>
1.1	Allgemeines .....	6
<b>2</b>	<b>Sicherheit</b> .....	<b>7</b>
2.1	Sicherheitshinweise zum Umgang mit Gewehren .....	7
2.2	Warn- und Sicherheitshinweise Symbole .....	7
<b>3</b>	<b>Technische Daten</b> .....	<b>8</b>
3.1	Abmessungen und Gewicht .....	8
<b>4</b>	<b>Bezeichnungen</b> .....	<b>9</b>
4.1	Hauptgruppen/Komponenten .....	9
4.2	Modell 2800 W .....	9
4.3	Modell 2800 W -Auflage- .....	9
<b>5</b>	<b>Allgemeines</b> .....	<b>10</b>
5.1	Allgemeines zur Modellreihe .....	10
<b>6</b>	<b>Einstellungen</b> .....	<b>11</b>
6.1	Einstellung Ladefenster .....	11
6.2	Einstellung Abzug .....	11
6.3	Einstellung Schaftkappe .....	14
6.4	Schaftkappe Modell 2800 W -Auflage- .....	18
6.5	Einstellung Griff .....	19
6.6	Einstellung Schaftbacke .....	20
6.7	Schaftbacke Modell 2800 W -Auflage- .....	23
6.8	Einstellung Handauflage .....	24
6.9	Einstellung Auflageleiste Modell 2800 W -Auflage- .....	26
<b>7</b>	<b>Dämpfer</b> .....	<b>27</b>
7.1	Allgemeines .....	27
7.2	Dämpfer verschieben .....	27
7.3	Dämpfer Spannung einstellen .....	28
7.4	System zusammen mit Dämpfer vom Schaft ausbauen .....	28
7.5	System zusammen mit Dämpfer in den Schaft einsetzen .....	28
7.6	Dämpfer abnehmen .....	28
<b>8</b>	<b>Diopter</b> .....	<b>29</b>
8.1	Einstellung Diopter Modell 2800 W .....	29
8.2	Einstellung Diopter Modell 2800 - Auflage - .....	29
8.3	Visiereinstellung Diopter .....	30
8.4	Verkantausgleich .....	30
<b>9</b>	<b>Trockentraining</b> .....	<b>31</b>
9.1	Allgemeines .....	31
9.2	Trockentrainingsmodus aktivieren .....	31

<b>10</b>	<b>Verschluss.....</b>	<b>32</b>
10.1	Verschluss Komfortfunktion.....	32
10.2	Verschluss entnehmen.....	32
10.3	Verschluss einsetzen.....	33
<b>11</b>	<b>Zerlegen des Gewehres.....</b>	<b>34</b>
11.1	Allgemeines.....	34
11.2	Demontage System/Schaft.....	34
11.3	Montage System/Schaft.....	34
11.4	Kornhalterrohr abnehmen.....	34
11.5	Kornhalterrohr aufsetzen.....	34
11.6	Verschluss zerlegen.....	35
11.7	Schlagstückfeder wechseln.....	35
11.8	Verschluss zusammenbauen.....	36
<b>12</b>	<b>Umbau Rechts- auf Linkssystem.....</b>	<b>38</b>
12.1	Allgemeines zum Umbau.....	38
12.2	Kammerstängel umbauen.....	38
12.3	Verschlusskopf Rechts- auf Linksauswurf umbauen.....	38
12.4	Verschlussführung Rechts- auf Linksauswurf umbauen.....	39
12.5	Zuführleisten Montageseite ändern.....	42
<b>13</b>	<b>Reinigung und Pflege.....</b>	<b>45</b>
13.1	Allgemeines.....	45
13.2	Pflegemittel und Geräte.....	45
13.3	Normalreinigung.....	45
13.4	Hauptreinigung.....	45
13.5	Laufreinigung.....	46
13.6	Lauf entölen.....	46

# 1 Vorbemerkung

## 1.1 Allgemeines

1. Ihr neues Kleinkalibergewehr wird ab Werk in einer Spezialverpackung bzw. Koffer ausgeliefert. Bitte bewahren Sie diese Verpackung gut auf. Ihre wertvolle Waffe ist darin bei Versand hervorragend geschützt.
2. Einwandfreie Funktion und lange Lebensdauer des Kleinkalibergewehres können nur durch ordnungsgemäße Handhabung, Bedienung und Pflege, unter Beachtung der in dieser Anleitung enthaltenen Anweisungen, sichergestellt werden.
3. Die Angaben „rechts“, „links“, „vorn“ und „hinten“ beziehen sich auf die Lage des Gewehres in Schussrichtung.
4. Jede Beschreibung von Waffenteilen und jede Arbeit ist im Allgemeinen nur einmal aufgeführt. Je nach Umfang wird deshalb ggf. auf bereits vorhandene Beschreibungen von Waffenteilen und Arbeiten in anderen Abschnitten hingewiesen.
5. Soweit keine besonderen Hinweise zum Zusammenbau gegeben werden, erfolgt dieser in umgekehrter Reihenfolge des Zerlegens.
6. Die Feinwerkbau GmbH übernimmt keine Haftung und Gewährleistung sowie Schadensersatzforderungen für Schäden jeglicher Art, die durch Folgendes entstehen:
  - Nichtbeachtung dieser Bedienungsanleitung,
  - Nichteinhaltung landesspezifischer Vorschriften zum Umgang mit Waffen und Munition,
  - Verwendung von Zubehör und Ersatzteilen anderer Hersteller sowie durch Veränderungen, An- und Umbauten ohne ausdrückliche und schriftliche Genehmigung der FEINWERKBAU GmbH,
  - Fahrlässigkeit,
  - falsche Handhabung oder Pflege sowie falscher Lagerung,
  - unsachgemäße Reparaturen oder Behandlung,
  - Transportschäden.
7. Die gültigen Waffengesetze, Vorschriften und Bestimmungen des jeweiligen Landes sowie die Sicherheitsregeln der Sportordnungen und die entsprechenden Regelwerke sind zu beachten.
8. Bei den Kleinkalibergewehren der Modellreihe 2800 handelt es sich um eine Waffe im Kaliber .22 lfb für das sportliche Schießen in dafür eingerichteten und zugelassenen Schießstätten. Eine Benutzung darf nur mit einer entsprechenden waffenrechtlichen Erlaubnis erfolgen.
9. Diese Schusswaffe wurde für Munition eines speziellen Typs und Kalibers konstruiert. Verwenden Sie nur Munition, die den gültigen Vorgaben der C.I.P. und dem Kaliber der Schusswaffe entspricht. Das richtige Kaliber ist auf der Waffe angegeben.

Bitte beachten Sie auch unsere Drehmomentangaben!

**Unsere aktuellen Kataloge, einschließlich Zubehörkatalog sowie unsere Bedienungsanleitungen können Sie auf:**

**[www.feinwerkbau.de](http://www.feinwerkbau.de)**

**herunterladen. Ebenso finden Sie dort aktuelle Hinweise und Änderungen.**

### 2.1 Sicherheitshinweise zum Umgang mit Gewehren

- Lesen Sie diese Anleitung vor Benutzung der Waffe gründlich durch. Benutzen Sie die Waffe erst dann, wenn Sie die Anleitung verstanden haben.
- Beachten Sie alle Hinweise zur Handhabung und Bedienung. Nichtbeachtung kann Gefahr für Leib und Leben verursachen.
- Vor der Benutzung, bei Störungen und vor dem Reinigen ist zu prüfen, ob das Gewehr entladen ist und der Lauf frei ist von Fremdkörpern.
- Bei der Übergabe oder Übernahme des Gewehrs muss die Waffe entladen und der Verschluss immer geöffnet sein. Die Sicherheitsvorschriften des jeweiligen Schießstandes sind mit zu beachten.
- Das Gewehr ist grundsätzlich so zu behandeln, als sei es geladen und schussbereit.
- Zielen Sie beim Umgang oder Üben mit dem Gewehr nie auf Personen oder Gegenstände, wodurch Sie Leben gefährden oder Schaden anrichten können. Gewehr stets in eine sichere Richtung halten.
- Berühren Sie beim Laden, Entladen und sonstiger Handhabung niemals den Abzug. Abzugsfinger am Abzugsbügel außen anlegen.
- Der Abzug darf nur betätigt werden, wenn das Gewehr zum Ziel zeigt und sich keine Personen zwischen Gewehr und Ziel befinden, sowie jede Gefährdung der Umgebung ausgeschlossen ist.
- Beim Handhaben, Zerlegen, Reinigen und Zusammensetzen darf keine Gewalt angewendet werden.
- Zerlegen Sie das Gewehr nur soweit, wie in dieser Anleitung beschrieben.
- Verwenden Sie nur unbeschädigte Patronen mit dem richtigen Kaliber.
- Verwahren Sie das Gewehr getrennt von den Patronen.

- Unbefugte (insbesondere Kinder) dürfen keinen Zugriff zur Waffe erhalten.
- Die Handhabungssicherheit des Gewehrs ist gegeben durch ausgereifte Konstruktion und präzise Fertigung aller Einzelteile.
- Sicherheit und Funktion des Gewehrs können jedoch durch außergewöhnliche Belastungen wie harte Stöße oder Fallbeanspruchung beeinträchtigt werden. Nach einer solchen Belastung ist die Waffe grundsätzlich vom Hersteller zu überprüfen.
- Tragen Sie beim Schießen immer eine Schutzausrüstung, um den Körper vor gesundheitlichen Beeinträchtigungen wie z. B. Gehör- und Seh-schäden zu schützen.

### 2.2 Warn- und Sicherheits-hinweise Symbole

- In dieser Bedienungsanleitung werden folgende Symbole zur Darstellung von Gefährdungen und Hinweisen benutzt:

#### **WARNUNG!**

Kennzeichnet eine mögliche Gefahr, die zu schweren Körperverletzungen oder zum Tod führen kann.

#### **HINWEIS**

Kennzeichnet eine Situation, die zu Sachschäden führen kann. Des Weiteren finden Sie hier zusätzliche, wichtige Informationen.

**FEINWERKBAU übernimmt keine Haftung für Vorfälle, die auf Nichtbeachtung dieser Anleitung, falsche Handhabung, Fahrlässigkeit, unsachgemäße Behandlung, unbefugten Teileaustausch und sonstige Eingriffe in die Waffe zurückzuführen sind.**

## 3 Technische Daten

### 3.1 Abmessungen und Gewicht

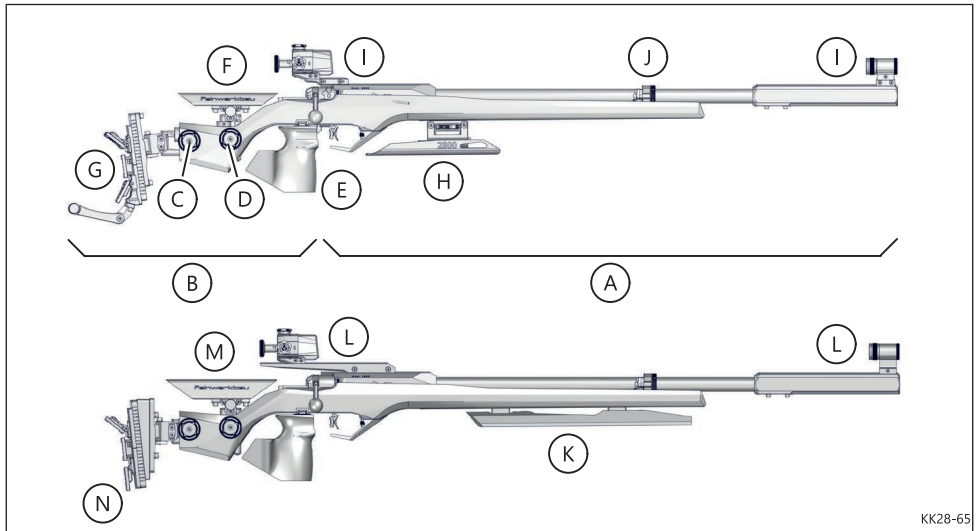
<b>Modell</b>	<b>2800 W</b>	<b>2800 W - Auflage -</b>
<b>Techn. Daten</b>		
<b>Gesamtlänge [mm]</b>	1235–1280	1150–1195
<b>Gesamthöhe [mm]</b>	245	220
<b>Visierlänge [mm]</b>	650–880	650–960
<b>Visierhöhe ab Laufmitte [mm]</b>	35	48
<b>Lauflänge [mm]</b>	670	670
<b>Lauf Ø [mm]/ Kaliber</b>	22 .22 l. r.	22 .22 l. r.
<b>Gesamtgewicht [kg]</b>	5,4	5,7
<b>Schaft</b>	Nussbaum	Nussbaum
<b>Schaftlänge [mm]</b>	860–890	860–890
<b>Abzugsgewicht [g]</b>	50–180	50–180

#### HINWEIS

Diese Angaben sind Circa-Angaben. Gewichtsangaben können variieren. Änderungen sind ohne jegliche Vorankündigung möglich.



## 4.1 Hauptgruppen/Komponenten



KK28-65

### 4.2 Modell 2800 W

- A Vorderschaft
- B Hinterschaft
- C Verstellereinrichtung Schaftkappe
- D Verstellereinrichtung Schaftbacke
- E Griff
- F Schaftbacke
- G Schaftkappe
- H Handauflage
- I Visierung (Diopter und Korn)
- J Dämpfer

### 4.3 Modell 2800 W -Auflage-

Das im unteren Bild gezeigte Kleinkalibergewehr „Modell 2800 W -Auflage-“ unterscheidet sich gegenüber dem „Modell 2800 W“ durch die folgenden Komponenten:

- K Auflageleiste
- L Visierung (Diopter und Korn)
- M Schaftbacke
- N Schaftkappe

### HINWEIS

- Weitere Informationen sind den entsprechenden Kapiteln zu entnehmen.
- Der Griff ist in unterschiedlichen Größen lieferbar.

## 5 Allgemeines

### 5.1 Allgemeines zur Modellreihe

Die Kleinkalibergewehre der Modellreihe 2800 sind Präzisionsgewehre für das sportliche Schießen.

Alle Modell zeichnen sich aus durch

- ausgereifte Technik,
- kurze Schussentwicklungszeit,
- beste Schusspräzision.

In den Bildern dieser Anleitung ist das Kleinkalibergewehr „Modell 2800 W“ sowie das „Modell 2800 W -Auflage-“ jeweils in der Ausführung für Rechtsschützen dargestellt. Die Ausführung für Linksschützen ist in der Handhabung und Bedienung identisch.

Die Kleinkalibergewehre der Modellreihe 2800 können vielseitig auf die Bedürfnisse des Schützen angepasst werden. Zum Beispiel kann der Kammerstängel werkzeuglos auf die vom Schützen gewünschte Seite umgesteckt werden. Außerdem kann der Hülsenauswurf sowie die bevorzugte Seite zum Einlegen einer Patrone auf Wusch von rechts auf links umgebaut werden.

#### HINWEIS

Die Gewehre werden mit entnommenem Verschluss ausgeliefert. Zum Einsetzen des Verschlusses siehe Kapitel 10.3 der Bedienungsanleitung.

### 6.1 Einstellung Ladefenster

Das Ladefenster am Modell 2800 wurde für noch mehr Ergonomie im Schießen deutlich nach hinten zum Schützen hin verlagert. Dadurch kann bei optimal eingestelltem Ladefenster ein ergonomischer Bewegungsablauf für das Laden und Entladen des Gewehres im Anschlag realisiert werden.

Für die optimale Position des Ladefensters zum Schützen ist als erstes die Schaftkappe einzustellen. Anschließend den Griff, das Abzugszüngel und die Schaftbacke einstellen. Dabei das Ladefenster so positionieren, dass das Gewehr ohne aus dem Anschlag zu nehmen geladen und entladen werden kann.

### 6.2 Einstellung Abzug

#### **WARNUNG!**

Der vom Werk eingestellte Abzug gewährleistet höchstmögliche Sicherheit.

Beachten Sie beim Umgang mit dem Gewehr alle Sicherheitshinweise in dieser Bedienungsanleitung, vor allem die „Sicherheitshinweise zum Umgang mit Gewehren“.

Bei allen Einstellarbeiten muss die Waffe entladen sein!

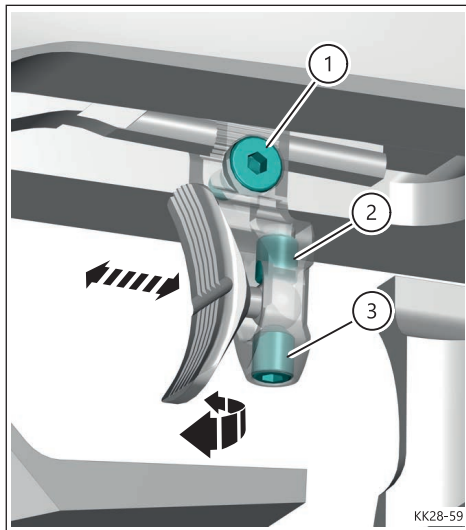
Das Abzugszüngel kann individuell an den Abzugsfinger des Schützen angepasst werden. Der Züngelfuß kann auch ganz herausgenommen und um 180° verdreht werden, damit ein längerer Abstand zum Abzugsfinger vorhanden ist.

Je nach Handgröße kann der Züngelfuß in der Lage (bei gedrehtem Züngelfuß um 180° bis zu max. 27 mm) verschoben und bis zu 15° nach links oder rechts ausgeschwenkt werden.

Zusätzlich kann das Züngel um 4 mm in der Höhe verstellt werden, um mögliche extreme Griffeinstellungen auszugleichen.

## 6 Einstellungen

### Einstellung Abzugszüngelposition



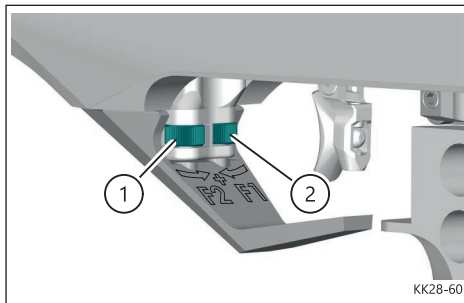
- ⇒ Schraube (1) lösen.
- ⇒ Züngerfuß mit Abzugszüngel auf der Schiene nach vorne oder hinten schieben und ggf. seitlich ausschwenken.
- ⇒ Schraube (1) wieder mit 0,75 Nm Drehmoment anziehen.
- ⇒ Schraube (3) herausdrehen.
- ⇒ Zügel herausnehmen.
- ⇒ Schraube (2) drehen und dadurch die gewünschte Höhe einstellen.
- ⇒ Zügel einsetzen und in der gewünschten Position für den Abzugsfinger halten.
- ⇒ Schraube (3) wieder eindrehen und mit 0,75 Nm Drehmoment anziehen.

### HINWEIS

Eine Veränderung der Zügelposition kann sich auf das Abzugsgewicht auswirken.

Grundsätzlich ist deshalb nach jeder Verstellung an der Abzugseinheit das Abzugsgewicht zu überprüfen und gegebenenfalls neu einzustellen.

### Einstellung Abzugsgewicht



Das Abzugsgewicht setzt sich aus Vorzugsgewicht und Druckpunktgewicht zusammen. Der Abzug kann vielseitig an die Bedürfnisse des Schützen angepasst werden. Das Abzugsgewicht kann individuell über Vorzugsgewicht und Druckpunktgewicht eingestellt werden.

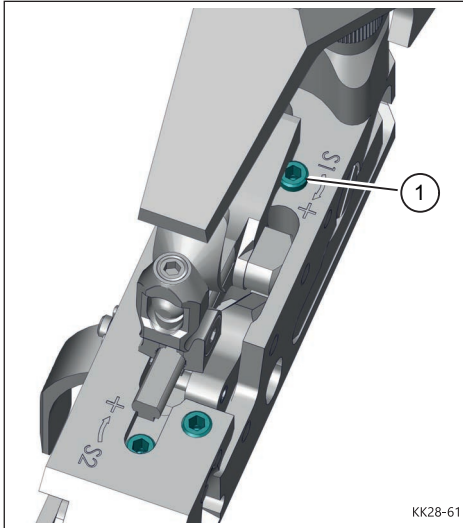
#### a) Vorzugsgewicht F1

- ⇒ Drehung der Rändelmutter (2) nach innen in Richtung (+) erhöht, Drehung nach außen verringert das Vorzugsgewicht.

#### b) Druckpunktgewicht F2

- ⇒ Drehung der Rändelmutter (1) nach innen in Richtung (+) erhöht, Drehung nach außen verringert das Druckpunktgewicht.

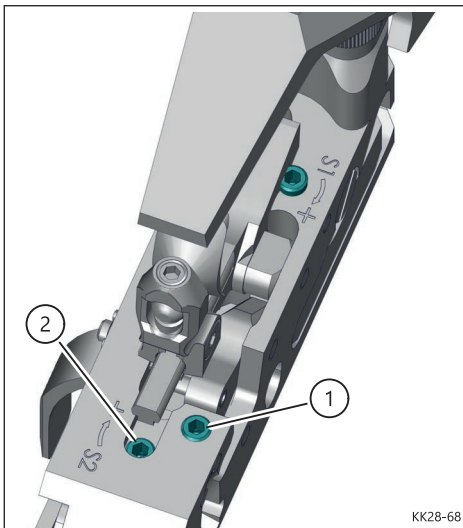
## Einstellung Vorzugsweg



Der Vorzugsweg entspricht dem Weg des Abzugszüngels aus der Null-Stellung bis zum Druckpunkt.

- ⇒ Drehung der Schraube (1), markiert mit S1, nach rechts (im Uhrzeigersinn) verlängert den Vorzugsweg, Drehung nach links (gegen den Uhrzeigersinn) verkürzt den Vorzugsweg.

## Grundeinstellung Druckpunkt



### Die Waffe muss entladen sein!

Der Druckpunkt wird im Werk optimal eingestellt. Falls eine Korrektur bzw. eine Neueinstellung erforderlich ist, wie folgt vorgehen:

- ⇒ Hebel für Trockentraining befindet sich in der vorderen Stellung (roter Punkt) auf scharf schießen (siehe Kapitel 9).
- ⇒ Schraube (2) für Triggerstopp ca. 1 Umdrehung nach rechts (im Uhrzeigersinn) drehen.
- ⇒ Schraube (1) ca. 1 Umdrehung nach links (gegen den Uhrzeigersinn) drehen.
- ⇒ Abzug spannen.
- ⇒ Schraube (1) langsam nach rechts (im Uhrzeigersinn) drehen, bis der Abzug auslöst. Das Auslösen kann durch einen „Klick“ akustisch wahrgenommen werden.
- ⇒ Vom Auslösepunkt aus die Schraube (1) um ca. 180° nach links (gegen den Uhrzeigersinn) zurückdrehen (Klinkenüberschneidung).
- ⇒ Triggerstopp neu einstellen (siehe Einstellung Triggerstopp).
- ⇒ Abzug erneut spannen und Auslösecharakteristik prüfen.

### HINWEIS

Als Klinkenüberschneidung wird der Weg vom Druckpunkt bis zum Auslösen des Abzugs bezeichnet welcher bei optimal eingestelltem Abzug nicht mehr spürbar ist.

### Einstellung Triggerstopp (Nachzugsweg)

Der Nachzugsweg bezeichnet den Weg nach dem Auslösen bis zum Endanschlag des Abzugszüngels.

- ⇒ Drehung der Schraube (KK28-68/(2)), markiert mit S2, nach rechts (im Uhrzeigersinn) verlängert, Drehung nach links (gegen den Uhrzeigersinn) verkürzt den Nachzugsweg nach Auslösen des Abzugs.

### HINWEIS

Bei zu gering eingestelltem Nachzugsweg kann die Abzugscharakteristik undefiniert bzw. unregelmäßig werden.

## 6 Einstellungen

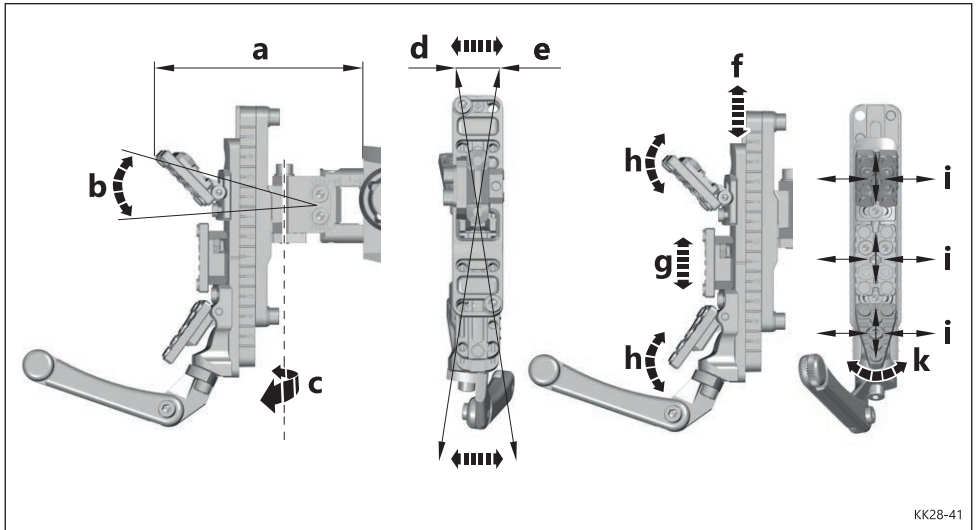
### 6.3 Einstellung Schaftkappe

Schaftkappenseitig sind folgende Verstellmöglichkeiten vorhanden:

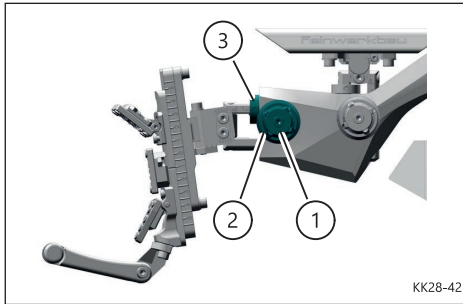
- Längseinstellung (a)
- Neigung (b)
- Verschränken (c)
- Schrägstellung/Parallelverschiebung (d, e)
- Höhenverstellung Schaftkappe (f)
- Höhenverstellung des mittleren Flügels (g)
- Neigung der Flügel (h)
- Breitenverstellung und Verschiebung der Flügel (i)
- Schwenken des unteren Flügels (k)

#### HINWEIS

- Bei allen Einstellungen müssen die entsprechenden Regelfestlegungen für Gewehre beachtet werden!
- Zur individuellen Anpassung des Verstellweges der Schaftkappe ist als Zubehör eine Zahnstangenverlängerung Nr. 3.2.220.581 und Schaftkappenverlängerung erhältlich (siehe auch unseren Zubehörcatalog).



## Längseinstellung

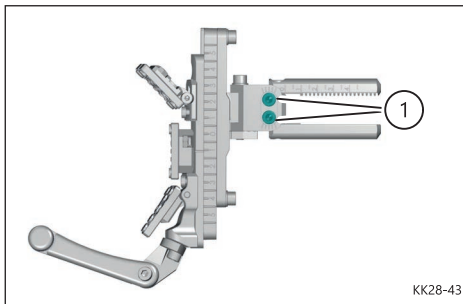


- ⇒ Feststellschraube (1) lösen und mittels Verstelltrieb (2) die Schaftkappe in die gewünschte Längsstellung drehen.
- ⇒ Feststellschraube (1) wieder festdrehen (Längsverstellung ca. 35 mm).

### HINWEIS

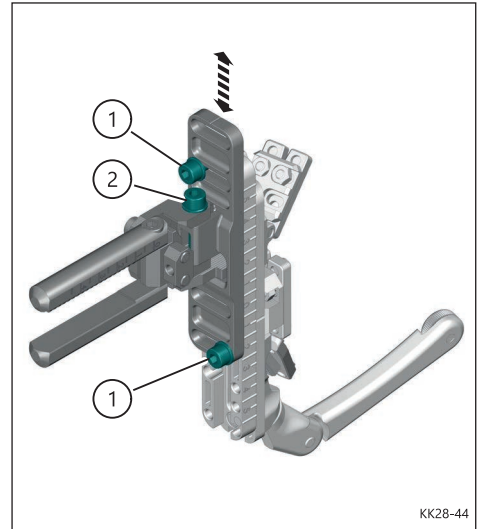
Zur Begrenzung des Verstellweges kann bei Bedarf der Anschlagring (3) auf der Zahnstange in die gewünschte Position verschoben werden.

## Neigung



- ⇒ Schrauben (1) lösen.
- ⇒ Schaftkappe in die gewünschte Stellung neigen.
- ⇒ Schrauben (1) wieder festziehen. (Neigungsbereich ca.  $\pm 22^\circ$ ).

## Schrägstellung/Parallelverschiebung Schaftkappe und Höhenversetzung Vorder- zu Hinterteil



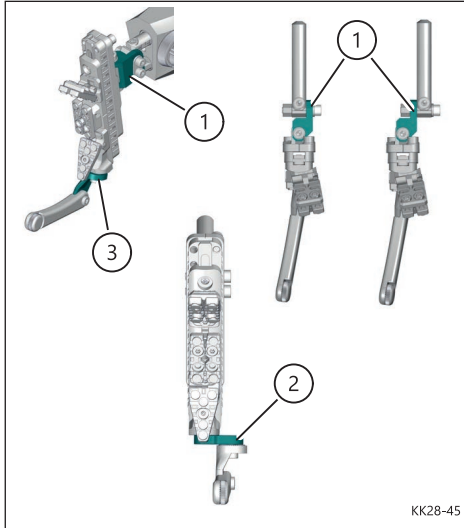
- ⇒ Feststellschraube (KK28-42/(1)) lösen und mittels Verstelltrieb (KK28-42/(2)) die Schaftkappe vollständig aus dem Schaft entnehmen.
- ⇒ Schrauben (1) lösen und ggf. umsetzen. Höhenversetzung des Vorderteils zum Hinterteil der Schaftkappe kann im 20 mm Raster erfolgen.
- ⇒ Schaftkappe entweder in die gewünschte Winkelstellung bringen oder um den gewünschten Betrag parallel verschieben.
- ⇒ Schrauben (1) wieder festziehen.
- ⇒ Schaftkappe in den Schaft einsetzen und mittels Verstelltrieb (KK28-42/(2)) in die gewünschte Längsstellung drehen.
- ⇒ Feststellschraube (KK28-42/(1)) wieder festdrehen.

## Verschränken

- ⇒ Schraube (KK28-44/(2)) lösen.
- ⇒ Anschraubplatte der Schaftkappe um den gewünschten Winkel schwenken.
- ⇒ Schraube (KK28-44/(2)) wieder festziehen.

## 6 Einstellungen

### Schaftkappe auslagern



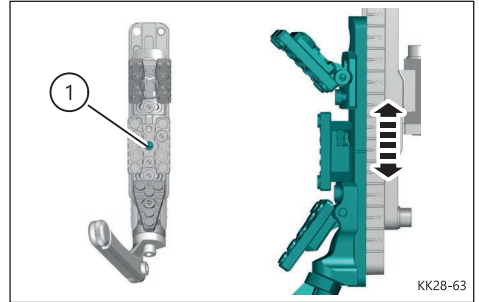
Durch Umsetzen des Adapters (1) kann die Schaftkappe um ca. 16 mm nach links oder rechts ausgelagert werden.

### Haken der Schaftkappe drehen und auslagern

⇒ Haken (KK28-45/(3)) drehen.

Durch Verwendung der Adapterplatte (KK28-45/(2)) kann der Haken (KK28-45/(3)) der Schaftkappe nach rechts oder links ausgelagert werden. Die Adapterplatte (KK28-45/(2)) liegt im Zubehör des Gewehres bei.

### Höhenverstellung Schaftkappe



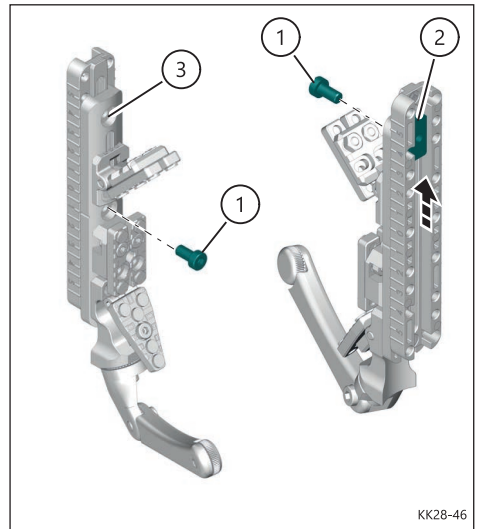
⇒ Schraube (1) lösen.

⇒ Schaftkappe auf die gewünschte Position verschieben.

⇒ Schraube (1) wieder festziehen.

### HINWEIS

Falls aufgrund der Flügeleinstellung die Schraube (1) zur Höhenverstellung verdeckt bzw. nicht zugänglich ist, kann die Schraube (1) in die obere Bohrung (KK28-46/(3)) versetzt werden.

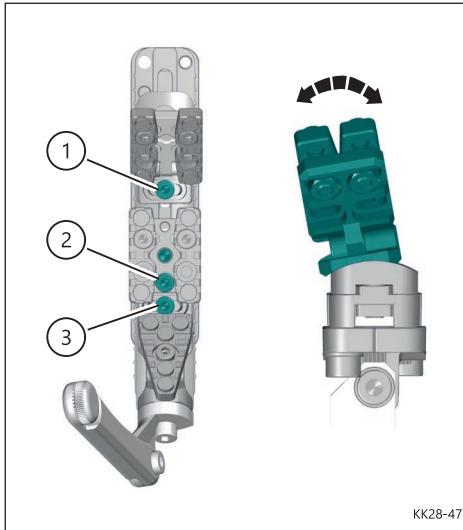


⇒ Dazu die Schraube (1) lösen und herausdrehen. Um an die Schraube (1) zu gelangen, ggf. vorher den mittleren und unteren Flügel lösen und nach unten verschieben.



⇒ Gewindeplatte (KK28-46/(2)) vor die obere Bohrung (KK28-46/(3)) schieben und anschließend die Schraube (KK28-46/(1)) in der oberen Bohrung (KK28-46/(3)) ansetzen und festziehen.

### Höhenverstellung und Schwenken der einzelnen Flügel



Die Flügel für die Schulteranlage können einzeln in der Höhe verstellt, als auch nach Rechts und Links geschwenkt werden.

- ⇒ Schrauben (1, 2 und 3) lösen.
- ⇒ Flügel auf die gewünschte Position verschieben und ggf. schwenken

### HINWEIS

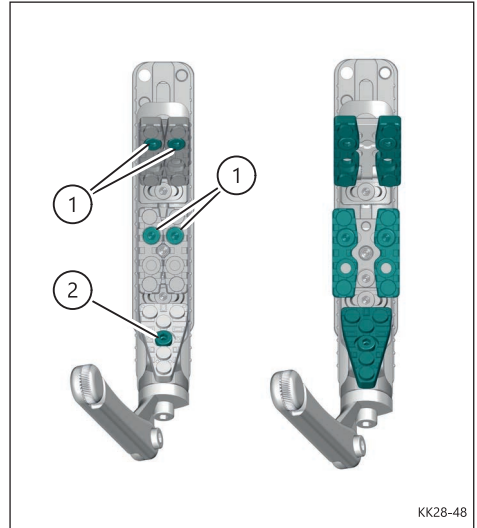
Mittelteil kann nur in der Höhe verstellt werden.

- ⇒ Schrauben (1, 2 und 3) wieder festziehen.

### HINWEIS

Die Schraube (2) zur Höhenverstellung der mittleren Flügel ist erst nach dem Lösen der Schrauben (KK28-48/(1)) und Auseinanderziehen der Flügel zugänglich.

### Breitenverstellung und seitliche Verschiebung der Flügel



Die oberen und mittleren Flügel können jeweils in der Breite verstellt werden.

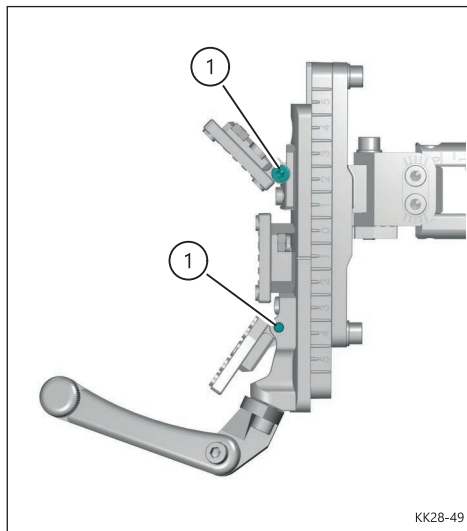
- ⇒ Schraube (1) des entsprechenden Flügels lösen.
- ⇒ Flügel auf die gewünschte Breite verschieben.
- ⇒ Schraube (1) wieder festziehen.

Der untere Flügel kann seitlich verschoben und verdreht werden.

- ⇒ Schraube (2) lösen.
- ⇒ Flügel auf die gewünschte Position verschieben oder verdrehen.
- ⇒ Schraube (2) wieder festziehen.

## 6 Einstellungen

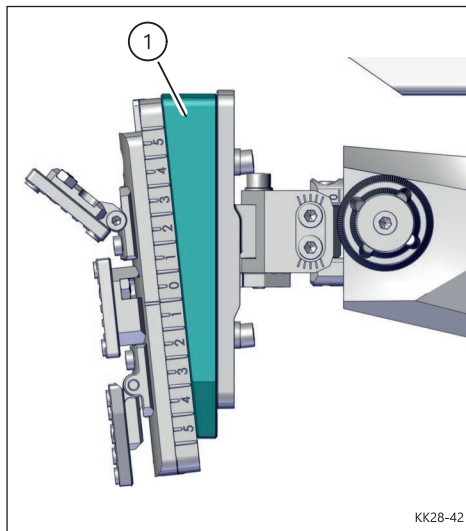
### Neigung der Flügel



Die oberen und der untere Flügel können jeweils in der Neigung verstellt werden.

- ⇒ Schraube (1) des entsprechenden Flügels lösen.
- ⇒ Flügel in die gewünschte Position neigen und die Schraube (1) wieder festziehen.

### 6.4 Schafthülse Modell 2800 W -Auflage-



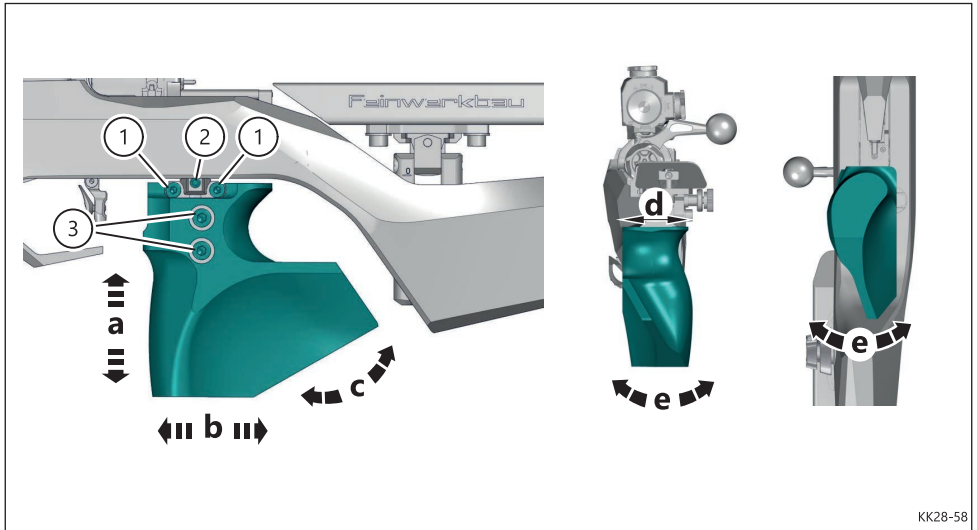
#### HINWEIS

Bei allen Einstellungen müssen die entsprechenden Regelfestlegungen für Gewehre beachtet werden!

In diesem Teil der Bedienungsanleitung sind nur die Unterschiede der Schafthülse beim „Modell 2800 W -Auflage-“ zum „Modell 2800 W“ beschrieben. Die Einstell- und Bedienungsvorgänge sind vollständig oder weitgehend mit dem „Modell 2800 W“ identisch.

Die Schafthülse beim Kleinkalibergewehr „Modell 2800 W -Auflage-“ unterscheidet sich gegenüber dem „Modell 2800 W“ durch den Gewichtskeil (1) und den fehlenden Haken an der Schafthülse. Dadurch kann für das Auflegeschießen der untere Flügel vertikal ausgerichtet werden. Zudem wird durch die Form des Gewichtskeils (1) das Anlegen der Schafthülse an der Schulter begünstigt.

## 6.5 Einstellung Griff



KK28-58

Die Konstruktion des Griffstücks ermöglicht folgende Einstellmöglichkeiten:

- Höheneinstellung (a)
- Längseinstellung (b)
- Neigung (c)
- Seitlich auslagern (d)
- Seitlich schwenken und verschränken (e)

### HINWEIS

Bei allen Einstellungen müssen die entsprechenden Regelfestlegungen für Gewehre beachtet werden!

### Seitlich schwenken und verschränken

- ⇒ Schrauben (1) lösen.
- ⇒ Griff auf die individuelle optimale Handlage einstellen.
- ⇒ Schrauben (1) wieder festziehen.

### Seitliches auslagern

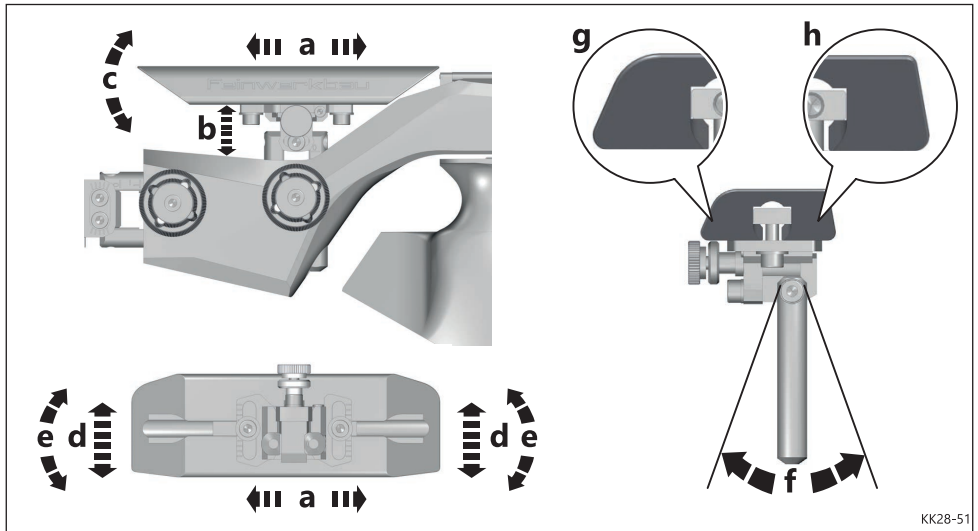
- Der Griff kann zum Schützen hin bzw. auch ausgelagert werden.
- ⇒ Schraube (2) lösen.
- ⇒ Griff verschieben.
- ⇒ Schraube (2) wieder festziehen.

### Neigung/Höhen-/Längseinstellung

- ⇒ Schrauben (3) lösen.
- ⇒ Den Griff in die gewünschte Stellung (Neigung/Höhe/Länge) verschieben bzw. neigen.
- ⇒ Schrauben (3) wieder festziehen.

## 6 Einstellungen

### 6.6 Einstellung Schaftbacke



KK28-51

Die Konstruktion der Schaftbacke ermöglicht folgende Einstellungen:

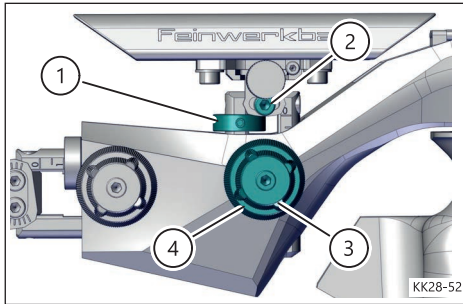
- Längseinstellung (a)
- Höheneinstellung (b)
- Längsneigung (c)
- Seitlich verschieben/Schränken (d)
- Schrägstellen/Neigen (e)
- Schwenken (f)
- Feineinstellung der Schaftbacke
- Schaftbacke um 180° versetzen

Die Schaftbacke ist seitlich mit unterschiedlichen Rundungen (g und h) versehen. Bei Bedarf kann die Schaftbacke um 180° versetzt werden.

#### HINWEIS

Bei allen Einstellungen müssen die entsprechenden Regelfestlegungen für Gewehre beachtet werden!

## Höheneinstellung



- ⇒ Feststellschraube (3) lösen und mittels Verstelltrieb (4) die Schaftbacke in der gewünschten Höhe einstellen.
- ⇒ Feststellschraube (3) wieder festdrehen.

### HINWEIS

- Zur Begrenzung des Verstellweges kann bei Bedarf der zum Lieferumfang gehörende Anschlagsring (1) montiert werden.
- Um Oberflächenschäden am Schaft durch Anstoßen des Anschlagsrings zu vermeiden, darauf achten, dass der Anschlagsring immer an der hinteren Führungs- oder Zahnstange montiert wird.

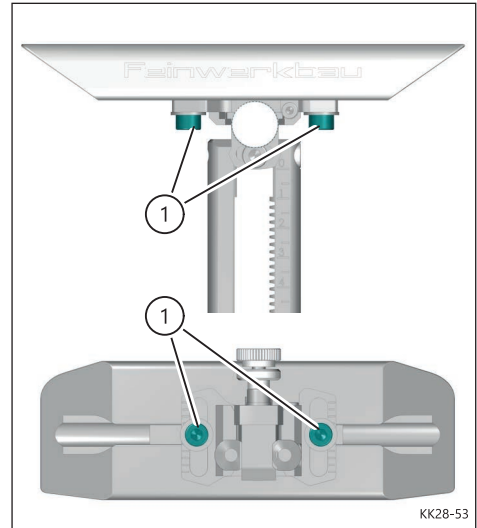
## Längsneigung

- ⇒ Schraube (KK28-52/(2)) lösen.
- ⇒ Schaftbacke in die gewünschte Position neigen.
- ⇒ Schraube (KK28-52/(2)) wieder festziehen.

Für die weiteren Einstellungen der Schaftbacke kann diese einschließlich Träger aus dem Schaft herausgenommen werden.

- ⇒ Dazu die Feststellschraube (KK28-52/(3)) lösen und mittels Verstelltrieb (KK28-52/(4)) die Schaftbacke zusammen mit dem Träger vollständig aus dem Schaft nach oben entnehmen.

## Schaftbacke um 180° versetzen



- ⇒ Schrauben (1) lösen, Schaftbacke in Längsrichtung aus der Führung herausziehen und um 180° versetzt wieder in der gewünschten Position einsetzen.
- ⇒ Schrauben (1) wieder festziehen.

## Längseinstellung / Schrägen / Seitlich verschieben

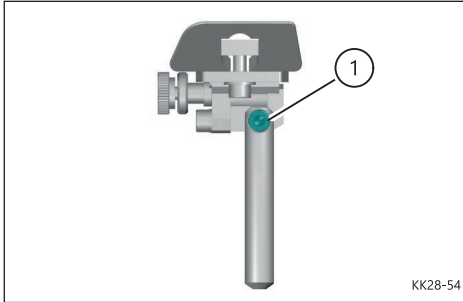
- ⇒ Schrauben (KK28-53/(1)) lösen.
- ⇒ Klemmplatte entsprechend der gewünschten Position der Schaftbacke seitlich und/oder in Längsrichtung verschieben.
- ⇒ Schrauben (KK28-53/(1)) wieder festziehen.

### HINWEIS

- Bei extremer Längsverschiebung der Schaftbacke, wird eine Distanzscheibe für Backenrückverlagerung benötigt (siehe Kapitel 6.7).
- Nach dem Einstellvorgang kann die Schaftkappe feineingestellt werden.

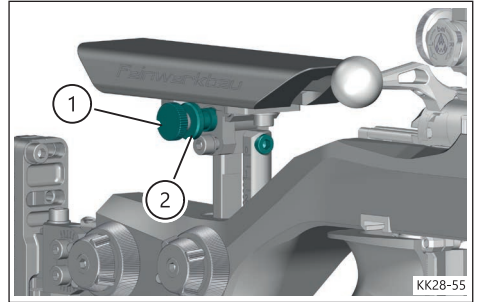
## 6 Einstellungen

### Schwenken



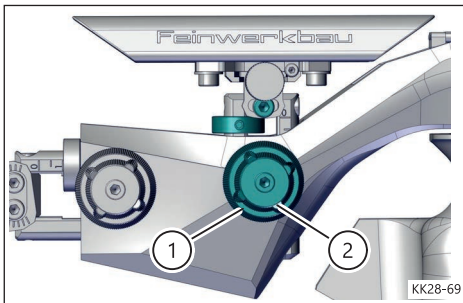
- ⇒ Schraube (1) lösen.
- ⇒ Schaftbacke um den gewünschten Bereich um die Laufachse schwenken (Schwenkbereich ca.  $\pm 30^\circ$ ).
- ⇒ Schraube (1) wieder festziehen.

### Feineinstellung der Schaftbacke



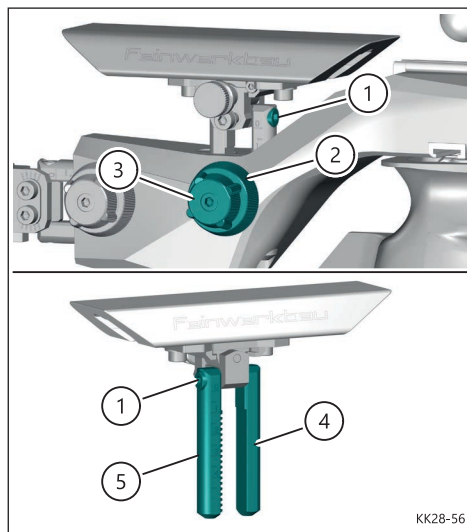
- ⇒ Klemmschraube (1) lösen und mittels Verstelltrieb (2) die Schaftbacke in die gewünschte Position feineinstellen (Verstellbereich ca. 12 mm).

### Nach der Einstellung



- ⇒ Schaftbacke zusammen mit dem Träger in den Schaft einsetzen und mittels Verstelltrieb (1) in die gewünschte Höhe drehen.
- ⇒ Feststellschraube (2) wieder festdrehen.
- ⇒ Feineinstellung durchführen.

### Schwenken bei eingesetzter Schaftbacke



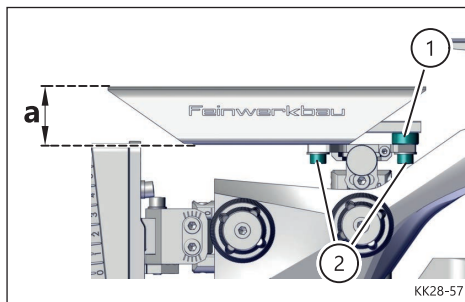
Um das Schwenken der Schaftbacke im montierten Zustand um die Laufachse zu ermöglichen, muss die Montageposition der Führungsstange (4) mit der Zahnstange (5) vertauscht werden. In dieser Montageposition ist die Schraube (1) auch bei eingesetzter Schaftbacke von hinten erreichbar.

- ⇒ Feststellschraube (3) lösen und mittels Verstelltrieb (2) die Schaftbacke vollständig aus dem Schaft nach oben entnehmen.
- ⇒ Schraube (1) lösen und herausdrehen.
- ⇒ Die Montageposition der Führungsstange (4) und der Zahnstange (5) untereinander vertauschen.
- ⇒ Schraube (1) wieder ansetzen und festziehen.

#### HINWEIS

Wird die Montageposition der Führungsstange (4) und der Zahnstange (5) untereinander vertauscht, ändert sich entsprechend die Drehrichtung am Einstellrad (2) zur Höhenverstellung der Schaftbacke.

### 6.7 Schaftbacke Modell 2800 W -Auflage-



#### HINWEIS

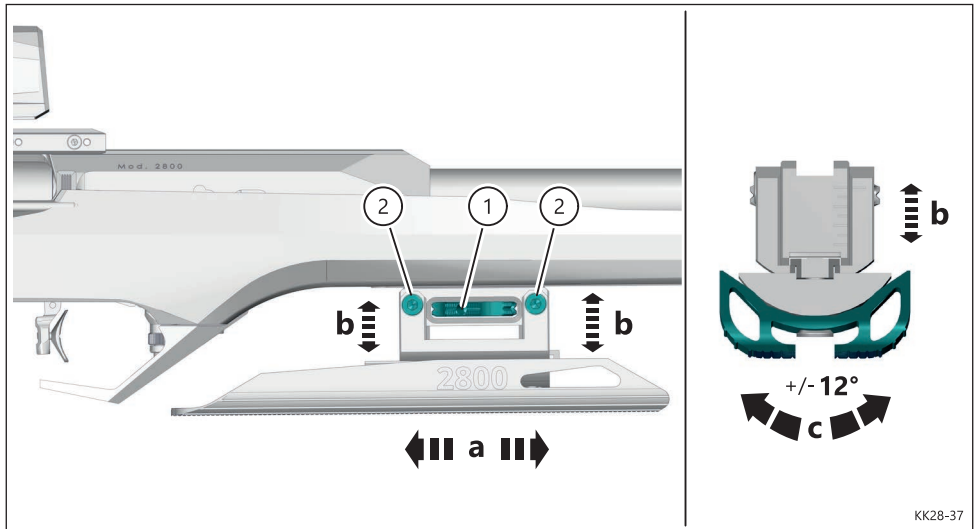
Bei allen Einstellungen müssen die entsprechenden Regelfestlegungen für Gewehre beachtet werden!

In diesem Kapitel der Bedienungsanleitung sind nur die Unterschiede der Schaftbacke beim „Modell 2800 W -Auflage-“ zum „Modell 2800 W“ beschrieben. Die Einstell- und Bedienungsvorgänge sind vollständig oder weitgehend mit dem „Modell 2800 W“ identisch.

Die Schaftbacke beim Kleinkalibergewehr „Modell 2800 W -Auflage-“ unterscheidet sich gegenüber dem „Modell 2800 W“ durch ein höheres Profil (a) und der zusätzlichen Distanzscheibe (1) für Backenrückverlagerung. Beim Aufлагeschießen wird die Schaftbacke vorzugsweise nach hinten verschoben. Dadurch liegt die Schaftbacke nicht mehr vollständig auf der vorderen Befestigung der Klemmleiste auf. Aus diesem Grund befindet sich an der vorderen Schraube (2) eine Distanzscheibe (1). Diese verhindert, dass sich beim Anziehen der Schraube (2) die Klemmleiste verzieht. Somit kann die Schraube (2) korrekt angezogen und dadurch eine optimale Befestigung hergestellt werden.

## 6 Einstellungen

### 6.8 Einstellung Handauflage



Die Konstruktion der Handauflage ermöglicht folgende Einstellungen:

- Längseinstellung (a)
- Höheneinstellung/Neigung (b)
- Schwenken (c)

Die Handauflage kann in der Länge verschoben, seitlich geschwenkt und in der Höhe eingestellt werden. Ebenso kann die Handauflage leicht nach vorne oder hinten geneigt werden. Zusätzlich kann z. B. für das Liegendschießen das Zwischenstück entfernt werden und die Handauflage direkt in der Schiene am Schaft befestigt werden. Dabei bleibt die zuvor eingestellte Schwenkposition der Handauflage auch nach dem Abnehmen des Zwischenstücks erhalten.

#### Längseinstellung

- ⇒ Klemmrad (1) mit Hilfe eines geeigneten Werkzeug (beispielsweise Innensechskantschlüssel) lösen (drehen entgegen Uhrzeigersinn).
- ⇒ Handauflage in die gewünschte Längsposition schieben.
- ⇒ Klemmrad (1) mit Hilfe eines geeigneten Werkzeug (Innensechskantschlüssel) wieder anziehen.

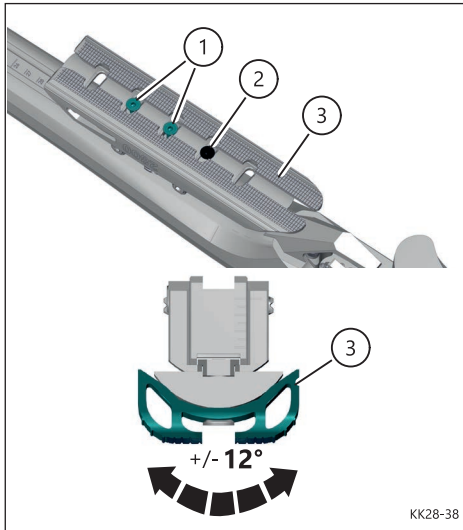
#### Höheneinstellung/Neigung

- ⇒ Schrauben (2) lösen.
- ⇒ Handauflage in die gewünschte Höhe/Neigung stellen.
- ⇒ Schrauben (2) wieder festziehen.

KK28-37



### Schwenken

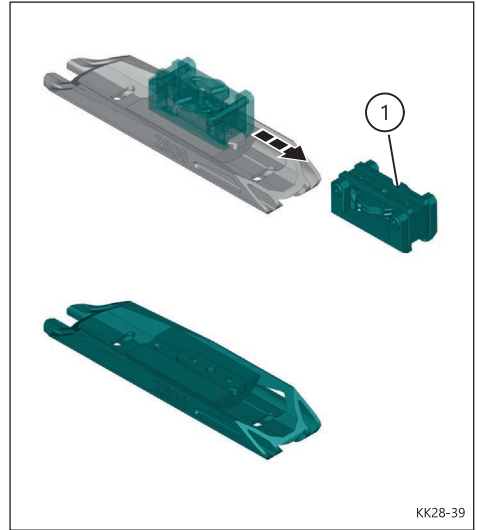


- ⇒ Schrauben (1) lösen.
- ⇒ Die schwarze Schraube (2) lösen.
- ⇒ Handauflage (3) in die gewünschte Position schwenken ( $\pm 12^\circ$ ).
- ⇒ Die schwarze Schraube (2) wieder festziehen.
- ⇒ Schrauben (1) wieder festziehen.

### HINWEIS

- Durch Umsetzen der Befestigungsschrauben in andere Bohrungen kann die Längsposition noch weiter verändert werden.
- Die schwarze Schraube (2) dient der eigentlichen Fixierung der Schwenkposition.

### Handauflage ohne Zwischenstück für Höheneinstellung verwenden

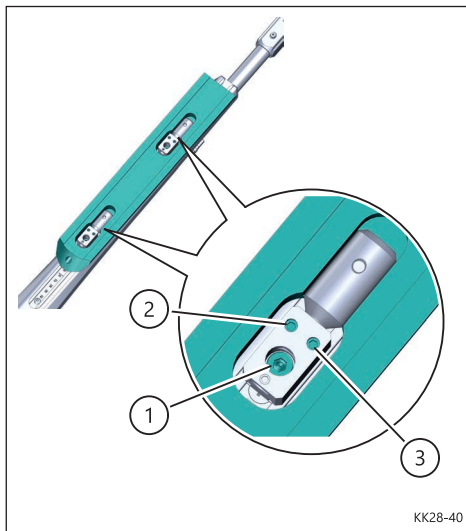


Falls erforderlich, kann die Handauflage auch ohne das Zwischenstück (1) und somit mit geringerer Höhe näher am Schaft montiert werden.

- ⇒ Klemmrad (KK28-37/(1)) der Handauflage mit Hilfe eines geeigneten Werkzeug (Innensechskantschlüssel) lösen.
- ⇒ Handauflage mit Zwischenstück (1) nach vorne aus der Führungsschiene des Schaftes herausziehen.
- ⇒ Schrauben (KK28-38/(1)) lösen.
- ⇒ Zwischenstück (1) aus der Führungsschiene der Handauflage herausziehen.
- ⇒ Handauflage ohne Zwischenstück (1) in der Führungsschiene am Schaft einschieben und in die gewünschte Längsposition schieben.
- ⇒ Schrauben (KK28-38/(1)) wieder festziehen.

## 6 Einstellungen

### 6.9 Einstellung Auflageleiste Modell 2800 W -Auflage-



#### HINWEIS

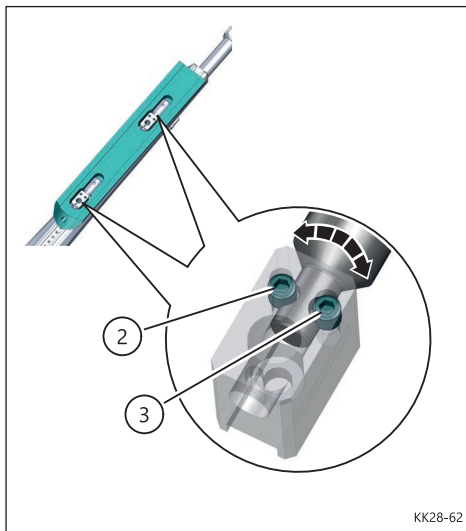
Bei allen Einstellungen müssen die entsprechenden Regelfestlegungen für Gewehre beachtet werden!

Das Kleinkalibergewehr „Modell 2800 W -Auflage-“ unterscheidet sich gegenüber dem „Modell 2800 W“ unter anderem durch die spezielle Auflageleiste aus Holz. Die Auflageleiste kann in der Länge verschoben und nach links und rechts geneigt werden.

#### Längseinstellung

- ⇒ Schrauben (1) lösen.
- ⇒ Auflageleiste in die gewünschte Längsposition verschieben.
- ⇒ Schrauben (1) wieder festziehen.

#### Neigung

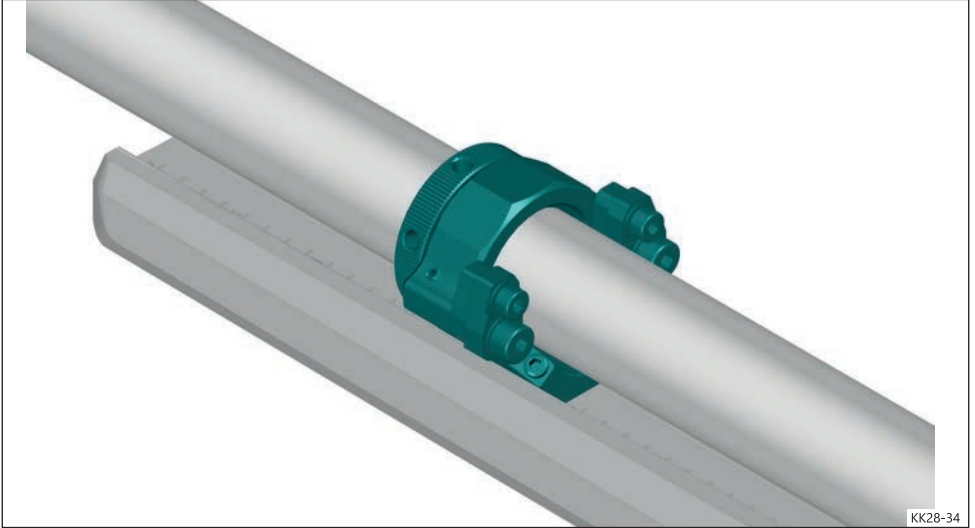


Durch Lösen und Verdrehen der entsprechenden Gewindestifte (2 und 3) kann die Neigung verstellt werden.

Einstellbeispiel:

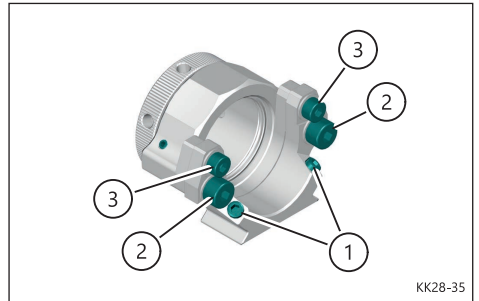
- ⇒ Den vorderen und hinteren Gewindestift (2 oder 3) auf einer Seite lösen.
- ⇒ Anschließend die Gewindestifte auf der gegenüberliegenden Seite verdrehen und dadurch die gewünschte Neigung einstellen.
- ⇒ Nachfolgend die zuvor gelösten Gewindestifte wieder festziehen (gegenkontern).

## 7.1 Allgemeines



Der Dämpfer ermöglicht dem Schützen eine individuelle Anpassung des Schussverhaltens. Durch das System kann das Schwingungsverhalten des Gewehrlaufs bei der Schussabgabe beeinflusst werden. Dazu kann der Dämpfer in die gewünschte Position am Lauf verschoben und die Spannung mit welcher der Lauf umschlossen wird eingestellt werden. Die Einstellungen am Dämpfer bleiben nach einer Demontage und Montage von System und Schaft erhalten. Das Gewehr kann auch ohne den Dämpfer genutzt werden.

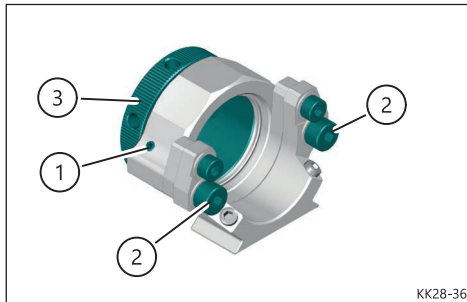
## 7.2 Dämpfer verschieben



- ⇒ Gewindestifte (1) lösen.
- ⇒ Schrauben (2 und 3) lösen.
- ⇒ Dämpfer in die gewünschte Position am Lauf verschieben.
- ⇒ Gewindestifte (1) wieder leicht anziehen.
- ⇒ Schrauben (2 und 3) festziehen.

## 7 Dämpfer

### 7.3 Dämpfer Spannung einstellen



KK28-36

Abb. 36

- ⇒ Gewindestift (1) lösen.
- ⇒ Spannung (3) nach links (gegen den Uhrzeigersinn) lösen.
- ⇒ Spannung (3) von Hand bis zum Widerstand eindrehen.
- ⇒ Mit Hilfe eines geeigneten Werkzeug (oder Innensechskantschlüssel) und der Skala den Spannung (3) weiter eindrehen und dadurch die gewünschte Spannung einstellen.
- ⇒ Gewindestift (1) wieder leicht anziehen.

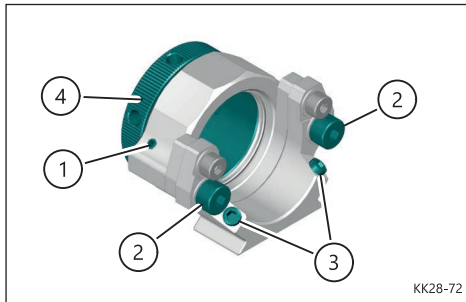
### 7.4 System zusammen mit Dämpfer vom Schaft ausbauen

- ⇒ Schrauben (KK28-36/(2)) lösen und herausdrehen.
- ⇒ System zusammen mit Dämpfer aus dem Schaft herausnehmen (siehe Kapitel 11.2).

### 7.5 System zusammen mit Dämpfer in den Schaft einsetzen

- ⇒ System zusammen mit Dämpfer in den Schaft einsetzen (siehe Kapitel 11.3).
- ⇒ Schrauben (KK28-36/(2)) einsetzen und wieder festziehen.

### 7.6 Dämpfer abnehmen



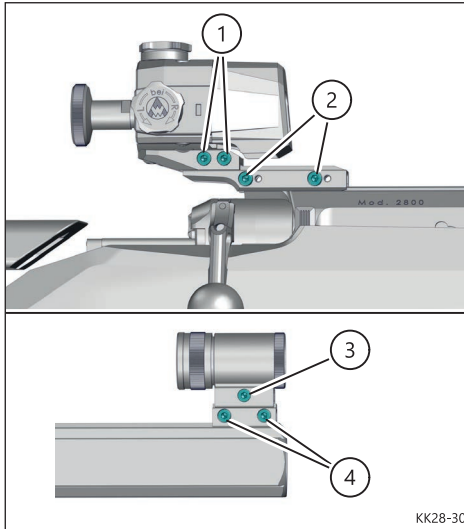
KK28-72

- ⇒ Kornhalterrohr abnehmen (siehe Kapitel 11.4).
- ⇒ Gewindestift (1) lösen.
- ⇒ Spannung (4) nach links (gegen den Uhrzeigersinn) lösen.
- ⇒ Schrauben (2) und Gewindestifte (3) lösen.
- ⇒ Dämpfer nach vorne aus der Führungsschiene vom Lauf abziehen.
- ⇒ Kornhalterrohr wieder aufsetzen und entsprechend Anweisung (siehe Kapitel 11.5) verschrauben.

### HINWEIS

- Wird der Dämpfer vom Lauf abgenommen und wieder eingesetzt, muss dieser neu eingestellt werden.
- Beim Demontage- und Montagevorgang darauf achten, dass der O-Ring im Dämpfer nicht beschädigt wird.
- Um einem vorzeitigen Verschleiß vorzubeugen und zur Erhaltung der Gleiteigenschaften, den O-Ring im Dämpfer mit dem FEINWERKBAU Spezial-Gleitfett (Bestell-Nr. 1750.010.3) leicht einfetten.

## 8.1 Einstellung Diopter Modell 2800 W



KK28-30

Das Diopter kann auf der Prismenschiene in Längsrichtung verschoben und somit der Abstand zum Auge eingestellt werden.

⇒ Dazu die Gewindeschrauben (2) lösen und Diopter mit Erhöhung in passende Stellung verschieben.

⇒ Anschließend Gewindeschrauben (2) anziehen.

Gleichermaßen kann auch der Kornhalterohr auf dem Kornhalterohr durch Lösen der Schrauben (4) verschoben werden.

⇒ Schrauben (4) lösen.

⇒ Kornhalterohr in die gewünschte Position verstellen.

⇒ Schrauben (4) wieder festziehen.

Zusätzlich kann das Diopter auch auf der Erhöhung verschoben werden.

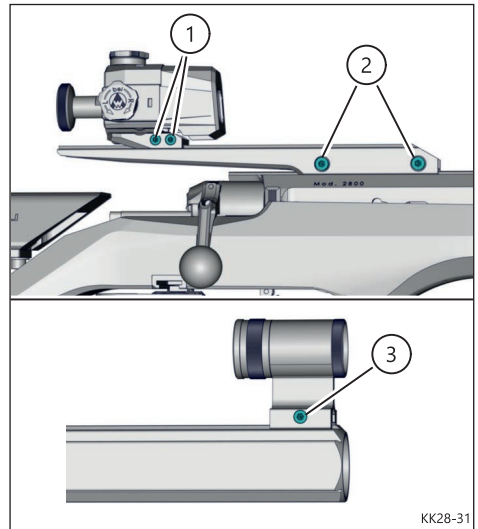
⇒ Dazu die Gewindeschrauben (1) lösen und Diopter in passende Stellung verschieben.

⇒ Anschließend Gewindeschrauben (1) anziehen.

**HINWEIS**

Durch die Entnahme der vorderen und hinteren Erhöhung kann die Visierlinie herabgesetzt werden.

## 8.2 Einstellung Diopter Modell 2800 Auflage



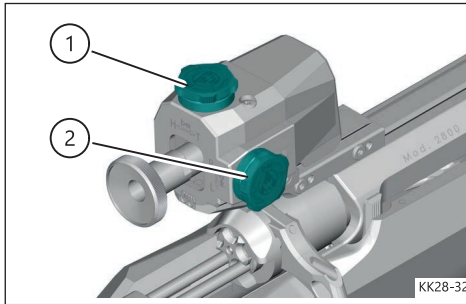
KK28-31

In diesem Teil der Bedienungsanleitung sind die Unterschiede des Diopters beim „Modell 2800 -Auflage- zum „Modell 2800 W“ beschrieben. Die Einstell- und Bedienungsvorgänge sind vollständig oder weitgehend mit dem „Modell 2800 W“ identisch.

Das Diopter beim Kleinkalibergewehr „Modell 2800 W -Auflage-“ unterscheidet sich gegenüber dem „Modell 2800 W“ durch die Erhöhung für das Diopter mit Rückverlagerung. Infolge dessen ist auch ein höherer Kornhalterohr vorhanden.

## 8 Diopter

### 8.3 Visiereinstellung Diopter



Ihr Gewehr wurde im Werk sorgfältig eingeschossen. Sollte die Visiereinstellung trotzdem nicht genau Ihrem Auge entsprechen, kann der Diopter entsprechend den angebrachten Pfeilmarkierungen verstellt werden.

Die Treffpunktlage wird bei 50 m um ca. 1 mm pro Klick verändert (Bei einer Visierlänge von ca. 850 mm).

#### Bei Hochschuss

⇒ Obere Verstellerschraube (1) in Richtung "H" drehen.

#### Bei Tiefschuss

⇒ Obere Verstellerschraube (1) in Richtung "T" drehen.

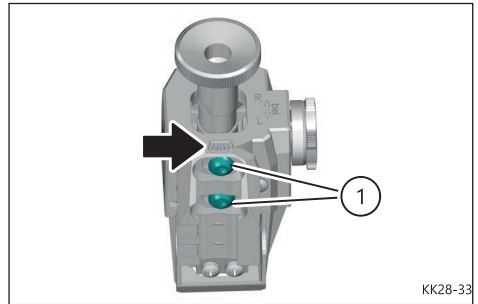
#### Bei Rechtsschuss

⇒ Seitliche Verstellerschraube (2) in Richtung "R" drehen.

#### Bei Linksschuss

⇒ Seitliche Verstellerschraube (2) in Richtung "L" drehen.

### 8.4 Verkantungsausgleich



Um ein mögliches Verkanten des Gewehres im Schützenanschlag auszugleichen und um wieder waagerechte bzw. senkrechte Diopter-Korrekturachsen zu erreichen, ist der FEINWERKBAU-Diopter mit Verkantungsausgleich von  $\pm 10^\circ$  ausgestattet.

Um hier Einstellungen vornehmen zu können, muss zuerst der Diopter von der Prismenschiene gelöst und heruntergeschoben werden (Ursprüngliche Diopterposition kann vor dem Abbau markiert werden).

⇒ Am abgenommenen Diopter die beiden von unten zugänglichen Schrauben (1) (SW 2,5 Innensechskant) etwas lösen, so dass der Diopter auf dem Diopterfuß geschwenkt werden kann.

Einstellskala für die Schwenkfunktion (Pfeil) (Verkantungsausgleich  $\pm 10^\circ$ ).

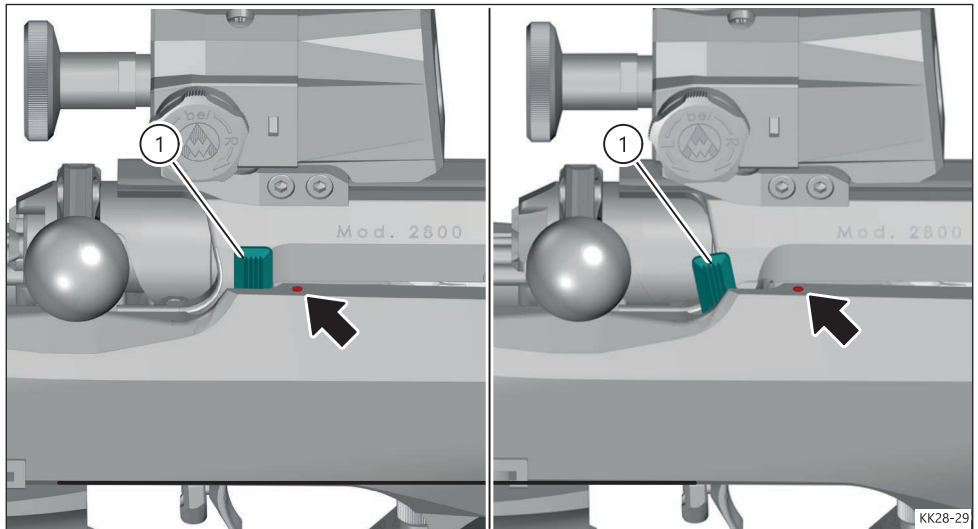
⇒ Zum Ausrichten/Korrigieren der Ausrichtung den Diopter in gelöstem Zustand auf die Prismenschiene montieren.

⇒ Nach erfolgter Ausrichtung den Diopter vorsichtig abnehmen, ohne die nur lose eingestellte Schwenkstellung zu verändern.

⇒ Beide Schrauben (1) des Diopterfußes in der gewünschten Position festziehen.

Jetzt kann der Diopter wieder auf die Prismenschiene geschoben und an der ursprünglichen Position mittels der beiden Schrauben geklemmt werden.

## 9.1 Allgemeines



Das Modell 2800 kann mit dem Hebel (1) in den Trockentrainingsmodus umgeschaltet werden. Mit dieser Einstellung kann ohne Abgabe von Schüssen trainiert werden.

Befindet sich der Hebel (1) in der vorderen Stellung (roter Punkt), ist das Gewehr auf „scharf schießen“ gestellt. Bei gespanntem Verschluss ist der Signalstift vom Schlagstück gut zu erkennen.

Der Hebel (1) kann bei gespanntem wie auch bei geöffnetem Verschluss umgeschaltet werden. Ist das Gewehr auf Trockentraining eingestellt und es wird ein Trockenschuss abgegeben, kann nicht mehr auf „scharf schießen“ umgestellt werden.

Nach erneutem Spannen des Verschlusses können weitere Trockenschüsse abgegeben werden. Um das Gewehr nach Abgabe eines Trockenschusses wieder auf „scharf schießen“ zu stellen, muss das Schloss erneut gespannt werden. Anschließend kann der Hebel (1) wieder in die vordere Stellung (roter Punkt) auf „scharf schießen“ gestellt werden.

## 9.2 Trockentrainingsmodus aktivieren

⇒ Dazu den Hebel (1) aus der vorderen Stellung „scharf schießen“ (roter Punkt) in die hintere Stellung umschalten.

**Der Trockentrainingsmodus ist jetzt aktiv.**

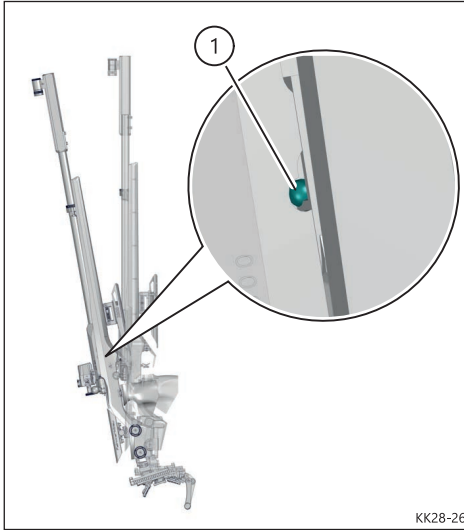
Der Hebel befindet sich in der hinteren Stellung und ragt zum Teil vor das Ladefenster herein. Somit wird beim Nachlegen einer Patrone der aktivierte Trockentrainingsmodus deutlich signalisiert.

**HINWEIS**

Beim Schlagstück handelt es sich um ein Präzisionsbauteil das hinsichtlich der Abmessungen, Materialbeschaffenheit und Sicherheit genau auf die Funktionalität abgestimmt ist. Um das Schlagstück bestmöglich zu schonen und eine lange Lebensdauer zu garantieren, empfiehlt die FEINWERKBAU GmbH bei längeren Trockentrainings-einheiten die Waffe im „Scharf-schießen-Modus“ zu belassen und Pufferpatronen zu verwenden.

## 10 Verschluss

### 10.1 Verschluss Komfortfunktion



Bei ausgebautem Verschluss ragen die Zuführleisten seitlich vor dem Laufmund und behindern somit den Wiedereinbau des Verschlusses bzw. die Reinigung des Laufes.

Noch vor dem Ausbau des Verschlusses kann daher ein Mechanismus ausgelöst werden, der die Zuführleisten fixiert und somit weitere Arbeiten deutlich erleichtert.

Der Mechanismus wird durch das Öffnen des Verschlusses bei vertikal gehaltenem Gewehr (Lauf zeigt ca. 90° nach oben und wird dann etwas über Kopf gehalten) ausgelöst.

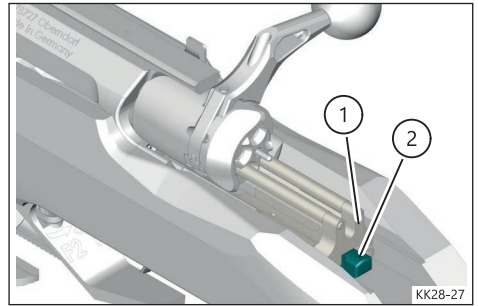
Durch Schwerkraft fallen zwei Stahlkugeln (1), welche sich jeweils in einer Führung befinden, in die Verriegelungsposition, wodurch die Zuführleisten fixiert und in Position gehalten werden (Komfortfunktion).

Falls der Verschluss ohne die Aktivierung der Komfortfunktion entnommen wurde, müssen beim Wiedereinbau die Zuführleisten von Hand zur Seite gedrückt und dabei der Verschluss eingesetzt werden.

### HINWEIS

Alle Arbeiten müssen unter äußerster Sorgfalt erfolgen. Verschmutzungen und/oder Stöße z. B. durch das Herunterfallen von Komponenten müssen vermieden werden.

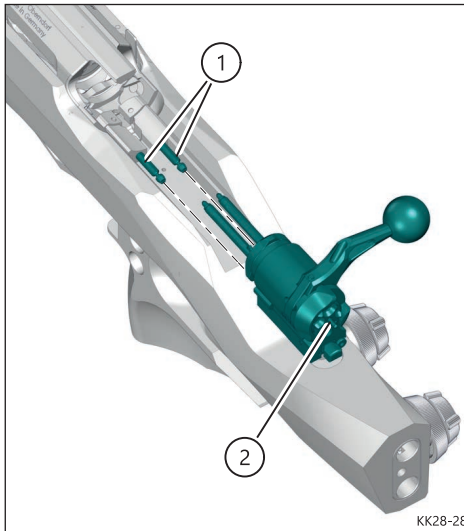
### 10.2 Verschluss entnehmen



- ⇒ Kammerstängel öffnen und nach hinten ziehen. Dabei das Gewehr wie in Kapitel 10.1 beschrieben etwas über Kopf halten.
- ⇒ Schieber (2) eindrücken und Verschluss zusammen mit der Verschlussführung (1) nach hinten aus der Laufhülse herausnehmen.
- ⇒ Verschlussführung (1) nach hinten aus dem Verschluss herausziehen.



## 10.3 Verschluss einsetzen



### HINWEIS

Das Schlagstück darf nicht durch Schwenken des Verschlusses gespannt oder entspannt werden wenn der Verschluss auf den Führungsstangen der Verschlussführung aufgeschoben ist. Es kann zu Beschädigung, Verformung oder Bruch der Verschlussführung bzw. der Führungsstangen kommen.

Der Verschluss ist gespannt und die Verschlussführung (KK28-27/(1)) ist in den Verschluss eingesetzt. Der Signalstift (2) ist sichtbar.

- ⇒ Verschluss so halten, dass der Kammerstängel nach rechts zeigt (bei Linkssystem nach links).
- ⇒ Verschluss zusammen mit der Verschlussführung von hinten auf die Führungszapfen (1) des Abzugsträgers aufschieben.
- ⇒ Zum Schließen (verriegeln) Kammerstängel ganz nach vorne schieben und dann nach unten schwenken bis zum Anschlag.

# 11 Zerlegen des Gewehres

## 11.1 Allgemeines

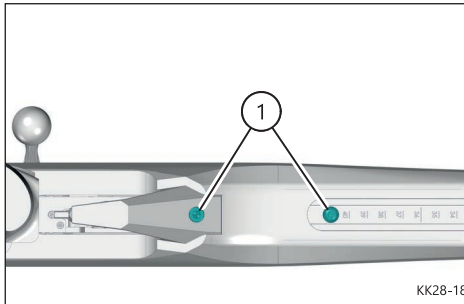
### **! WARNUNG!**

Vor dem Zerlegen ist zu prüfen, ob das Gewehr entladen ist. Das Gewehr darf nicht weiter zerlegt werden, als in den nachfolgenden Kapiteln beschrieben.

### **HINWEIS**

Alle Arbeiten müssen unter äußerster Sorgfalt, ohne Gewalt- und übermäßiger Kraftanwendung erfolgen. Verschmutzungen und/oder Stöße z.B. durch das Herunterfallen von Komponenten müssen vermieden werden.

## 11.2 Demontage System/Schaft



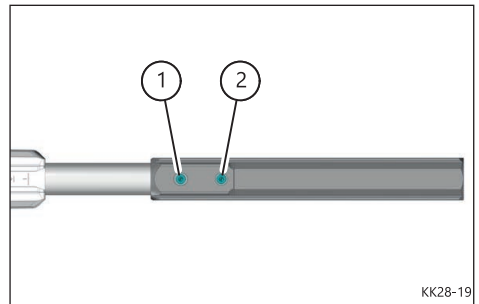
- ⇒ Handauflage bzw. Auflageschiene abnehmen (siehe Kapitel 6.8).
- ⇒ Falls der Dämpfer verwendet wird, Schrauben am Dämpfer lösen und herausdrehen (siehe Kapitel 7.4).
- ⇒ Systemschrauben (1) lösen und herausdrehen.
- ⇒ System vorsichtig vom Schaft trennen und herausnehmen.

## 11.3 Montage System/Schaft

Die Montage des Systems im Schaft erfolgt sinngemäß in umgekehrter Reihenfolge der Demontage. Dabei ist folgendes zu beachten:

- ⇒ Systemschrauben (KK28-18/(1)) ansetzen und schrittweise abwechselnd und gleichmäßig anziehen.
- ⇒ Systemschrauben (KK28-18/(1)) mit 5..6 Nm Drehmoment festziehen. Es ist regelmäßig zu überprüfen, dass die Systemschrauben fest angezogen sind.

## 11.4 Kornhalterrohr abnehmen



- ⇒ Schrauben (1 und 2) an der Unterseite des Kornhalterrohrs lösen.
- ⇒ Kornhalterrohr nach vorne vom Lauf abziehen.

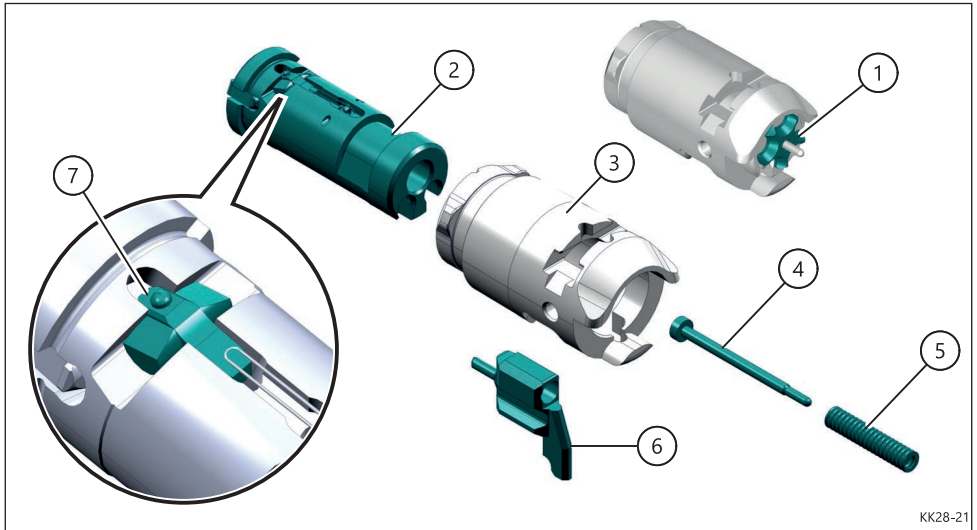
## 11.5 Kornhalterrohr aufsetzen

- ⇒ Kornhalterrohr von vorne so aufsetzen, dass sich die Senkungen über den Befestigungsgewinden des Laufes befinden.
- ⇒ Schrauben (KK28-19/(1 und 2)) eindrehen und festziehen, dabei mit der Schraube (KK28-19/(2)) beginnen.

### **HINWEIS**

Weitere Informationen zum Aufsetzen des Kornhalterrohrs im Kapitel 13.3 Normalreinigung beachten!

## 11.6 Verschluss zerlegen



KK28-21

- ⇒ Verschluss entnehmen (siehe Kapitel 10).
- ⇒ Kammerstängel entriegeln und herausziehen (siehe Kapitel 12.2).
- ⇒ Sternschraube (1) gegen den Uhrzeigersinn vollständig herausdrehen, wodurch die Schlagstückfeder (5) für das Schlagstück (6) entspannt wird.
- ⇒ Signalstift (4) mit Schlagstückfeder (5) herausnehmen.
- ⇒ Das Schlagstück (6) bündig zur Aussparung der Verschlusskammer (2) ausrichten und nach hinten entnehmen.
- ⇒ Verschlusskopf (2) aus der Verschlusskammer entnehmen.

## 11.7 Schlagstückfeder wechseln

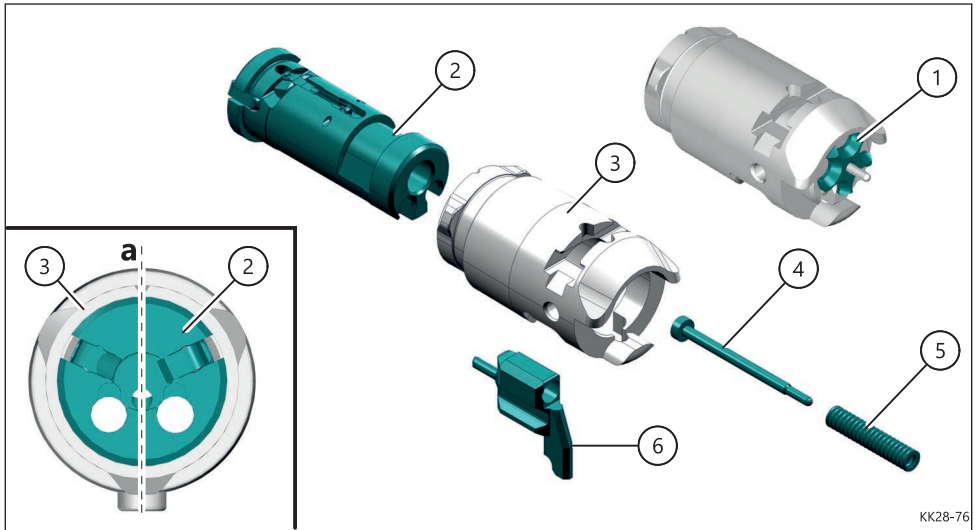
- ⇒ Neue Schlagstückfeder (KK28-21/(5)) über den Signalstift (KK28-21/(4)) schieben und im Zusammenbau wieder einsetzen.

### HINWEIS

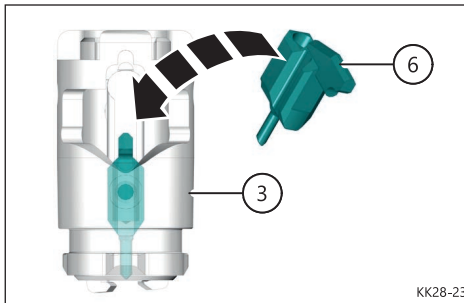
Falls dabei die Wippe (7) herausfällt, wie in der Abbildung gezeigt wieder einlegen.

# 11 Zerlegen des Gewehres

## 11.8 Verschluss zusammenbauen

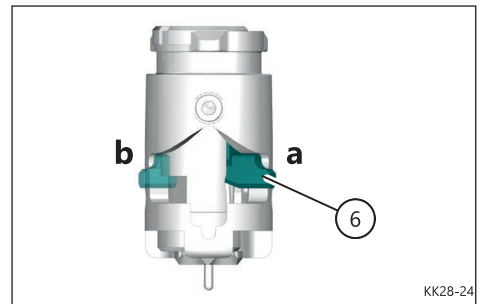


- ⇒ Verschlusskopf (2) mit abwechselnden Drehbewegungen in die Verschlusskammer (3) einführen und bis zum Anschlag vollständig einsetzen.
- ⇒ Anschließend den Verschlusskopf (2) in der Verschlusskammer (3) durch Verdrehen so ausrichten, dass sich die Aussparung für das Schlagstück im Verschlusskopf mittig zur Aussparung der Verschlusskammer befindet (Einbaulage siehe Pos. a).

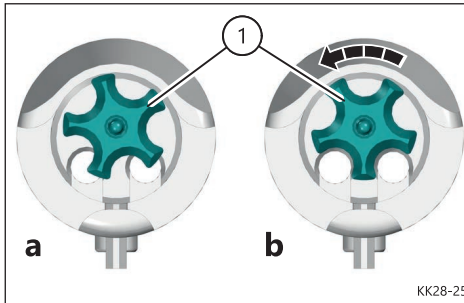


- ⇒ Schlagstück (6) durch die Aussparung der Verschlusskammer (3) in den Verschlusskopf einsetzen.

- ⇒ Signalstift (4) mit Schlagstückfeder (5) wieder einsetzen (siehe Kapitel 11.7).
- ⇒ Sternschraube (1) im Uhrzeigersinn von Hand ca. 1...2 Umdrehungen eindrehen, wodurch die Schlagstückfeder (5) für das Schlagstück (6) vorgespannt wird.



- ⇒ Anschließend Schlagstück (6) in die entsprechende Position spannen (Rechtssystem a, Linkssystem b).



- ⇒ Sternschraube (1) im Uhrzeigersinn von Hand bis zum Anschlag eindrehen.
- ⇒ Nachfolgend die Sternschraube etwas zurückdrehen und so ausrichten, dass die Führungsstangen der Verschlussführung durchgeschoben werden können (siehe Pos. b).
- ⇒ Kammerstängel einsetzen (bei Rechtssystem auf der rechten Seite) und verriegeln (siehe Kapitel 12.2).
- ⇒ Verschlussführung in den Verschluss einsetzen und auf Leichtgängigkeit prüfen.
- ⇒ Verschluss einsetzen (siehe Kapitel 10.3).

## HINWEIS

Die Verschlussführung muss ohne Kraftaufwand durch den Verschluss durchgeschoben werden können. Falls erforderlich die Sternschraube nachstellen.

## 12 Umbau Rechts- auf Linkssystem

### 12.1 Allgemeines zum Umbau

Ab Werk befinden sich beim Rechtssystem der Kammerstängel sowie der Hülsenauswurf auf der rechten Seite. Diese Anleitung beschreibt den Umbau von Rechts- auf Linksauswurf. Beim Umbau von Links- auf Rechtsauswurf ist sinngemäß spiegelbildlich zu verfahren. Um die Auswurfrichtung zu ändern, müssen folgende Umbauten durchgeführt werden:

- Kammerstängel,
- Verschlussführung,
- Verschlusskopf,
- Zuführleisten.

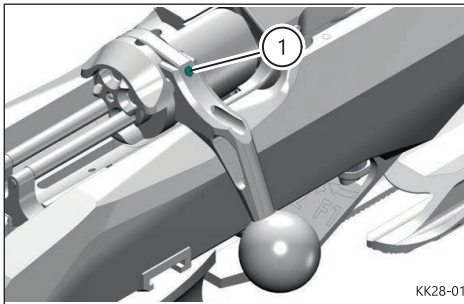
Beim Rechtsauswurf befinden sich der Ausstoßer und der Auswerfer links.

#### HINWEIS

Alle Arbeiten müssen unter äußerster Sorgfalt, ohne Gewalt- und übermäßiger Kraftanwendung erfolgen. Verschmutzungen und/oder Stöße z. B. durch das Herunterfallen von Komponenten müssen vermieden werden.

### 12.2 Kammerstängel umbauen

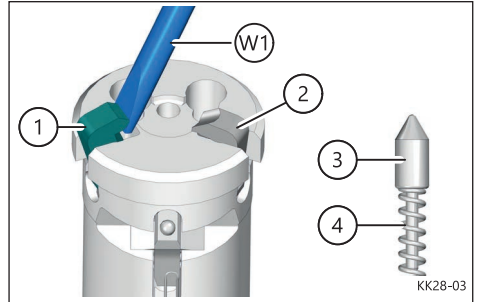
In der Ausführung für Rechtsschützen befinden sich der Kammerstängel sowie der Hülsenauswurf auf der rechten Seite.



- ⇒ Riegel (1) bei geschlossenem Verschluss drücken und gedrückt halten.
- ⇒ Kammerstängel herausziehen.
- ⇒ Kammerstängel auf der gewünschten Seite bei gedrücktem Riegel (1) einschieben.
- ⇒ Riegel (1) loslassen.

### 12.3 Verschlusskopf Rechts- auf Linksauswurf umbauen

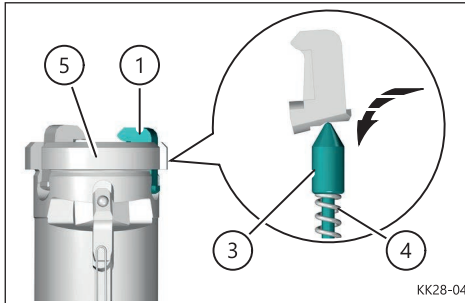
Nachfolgend wird der Umbau für den Ausstoßer beschrieben. Der Arbeitsablauf für den Auszieher ist sinngemäß gleich.



- ⇒ Verschluss zerlegen (siehe Kapitel 11.6).
- ⇒ Ausstoßer (1) von Hand nach außen drücken, dabei ein geeignetes Werkzeug (W1) (z. B. Schraubendreher) in den entstandenen Spalt einführen.
- ⇒ Ausstoßer (1) vorsichtig mit dem Werkzeug aus der Ausparung heraushebeln.

#### HINWEIS

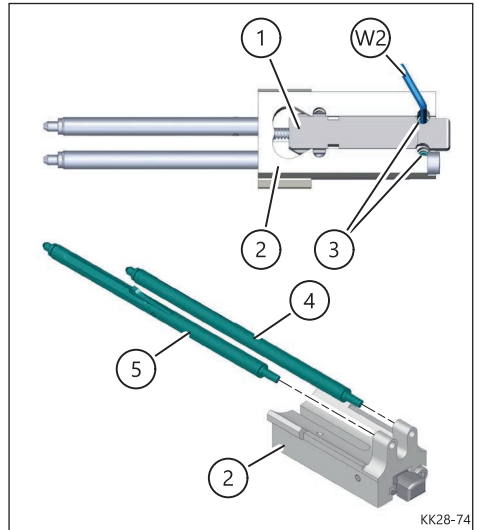
Beim Umbau darauf achten, dass die Federn (4) und Druckbolzen (3) vom Ausstoßer (1) und Auszieher (2) nicht herauspringen und verloren gehen.



KK28-04

- ⇒ Den Ausstoßer (1) für den Auswurf links, in die rechte Aussparung des Verschlusskopfes einsetzen. Dabei den Ausstoßer (1) gegen die Federkraft vollständig nach hinten drücken und anschließend nach unten in der Aufnahmebohrung einrasten.
- ⇒ Als nächstes das hintere Ende am Ausstoßer (1) so weit wie möglich nach unten in den Verschlusskopf drücken, bis der Ausstoßer (1) möglichst nicht mehr die Mantelfläche des Verschlusskopfes überragt.

## 12.4 Verschlussführung Rechts- auf Linksauswurf umbauen



KK28-74

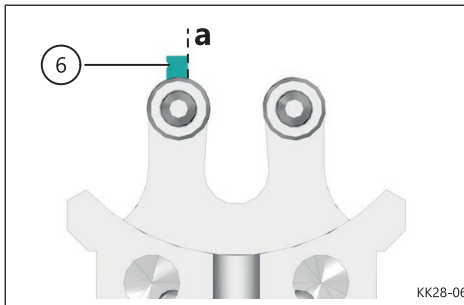
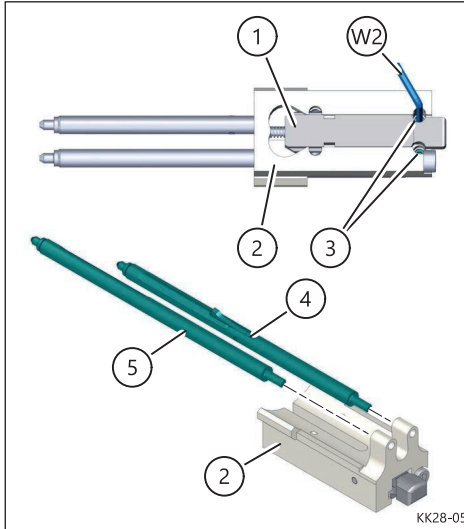
- ⇒ Den Schieber (1) gegen die Federkraft so weit nach vorne eindrücken, bis die halbrunden Aussparungen des Schiebers mit den Gewindestiften (3) der beiden Führungsstangen fluchten.
- ⇒ Den Schieber in dieser Position halten und dabei mit einem Innensechskantschlüssel (W2) (SW 1,5) die Gewindestifte (3) der Führungsstangen lösen.
- ⇒ Die Führungsstangen (4 und 5) nach vorne aus den Aufnahmebohrungen der Verschlussführung (2) herausnehmen.
- ⇒ Als erstes die Führungsstange (5) mit Auswerfer in die rechte Aufnahmebohrung der Verschlussführung einsetzen.
- ⇒ Anschließend die Führungsstange (4) ohne Auswerfer in die linke Aufnahmebohrung der Verschlussführung einsetzen.
- ⇒ Gewindestift (3) der Führungsstange (4) ohne Auswerfer leicht anlegen.

DE

## 12 Umbau Rechts- auf Linkssystem

Für die korrekte Zuführung der Patrone und Auswerfen der Hülse, müssen die Führungsstangen nach Vorgabe ausgerichtet werden.

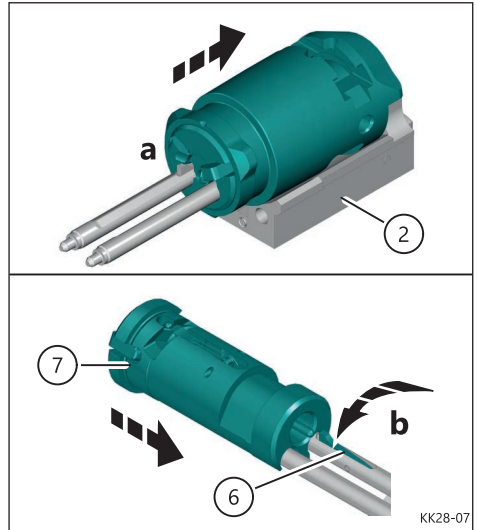
### Führungsstange mit Auswerfer ausrichten



- ⇒ Führungsstange (4) mit Auswerfer so ausrichten, dass der Auswerfer (6) senkrecht nach oben zeigt (siehe Pos. a).
- ⇒ Führungsstange (4) mit Auswerfer in dieser Position durch Anlegen des Gewindestifts (3) fixieren.

### HINWEIS

Nachfolgend werden zwei Varianten beschrieben welche sich beim Aufschieben des Verschlusskopfes bzw. des komplett montierten Verschlusses auf die Führungsstangen unterscheiden.



### Variante 1:

Verschlusskopf ist in der Kammer eingesetzt (Verschluss komplettiert) und das Schlagstück ist gespannt.

- ⇒ Verschluss vollständig bis zum Endanschlag auf die Führungsstangen der Verschlussführung (2) aufschieben (siehe Pos. a). Der Auswerfer (6) wird dabei durch die Schräge an der Sternschraube gegen die Federkraft nach unten gedrückt. Somit kann der Verschluss vollständig aufgeschoben werden.

### Variante 2:

Verschlusskopf und die Kammer sind getrennt (Verschluss zerlegt).

- ⇒ Verschlusskopf (7) auf die Führungsstangen der Verschlussführung (2) aufsetzen und bis zum Auswerfer aufschieben. Dabei stößt der gefederte Auswerfer am Verschlusskopf an (siehe Pos. b).
- ⇒ Auswerfer (6) von Hand gegen die Federkraft eindrücken und anschließend den Verschlusskopf (7) vollständig bis zum Endanschlag aufschieben.

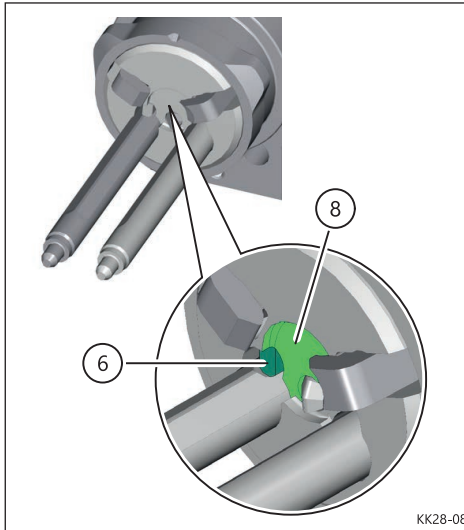


## HINWEIS

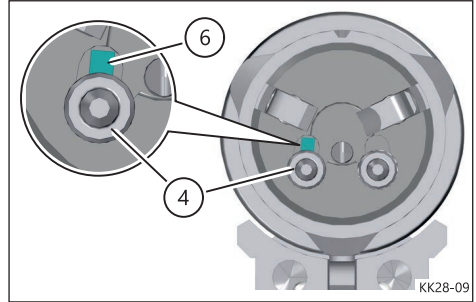
Falls die Führungsstange mit Auswerfer nicht korrekt ausgerichtet bzw. zu weit nach innen gedreht ist, rastet der Auswerfer in einer Ausfräsung im Innern des Verschlusskopfes ein und blockiert somit das Aufschieben. Abhilfemaßnahme:

- Gewindestift der Führungsstange mit Auswerfer lösen und den Verschluss bzw. Verschlusskopf zusammen mit der Führungsstange nach vorne von der Verschlussführung abnehmen.
- Anschließend die Führungsstange nach hinten aus dem Verschluss bzw. Verschlusskopf herausziehen.

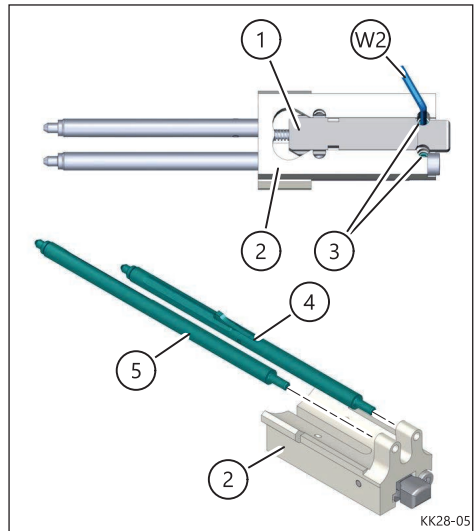
**Nachfolgende Angaben sind für beide Varianten gültig:**



Verschluss bzw. Verschlusskopf soweit auf den Führungsstangen verschieben, bis die Vorderkante des Auswerfers (6) mit dem Stoßboden (8) für die Patrone bündig ist.



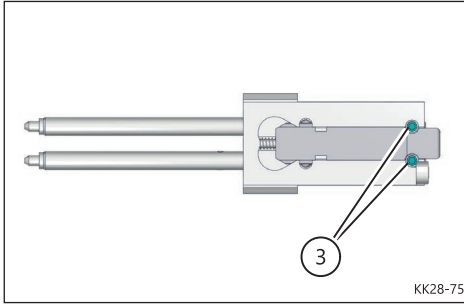
- ⇒ Gewindestift der Führungsstange (4) mit Auswerfer (6) wieder lösen.
- ⇒ Die Führungsstange (4) mit Auswerfer (6) aus der senkrechten Position um ca. 5° nach innen drehen, so dass beim Bewegungsablauf (Laden/Entladen) die Kanten des Auswerfers berührungslos durch die entsprechende Bohrung im Verschlusskopf vorbeigleiten können. Dabei muss der Auswerfer (6) auf die maximale Höhe ausfahren können.



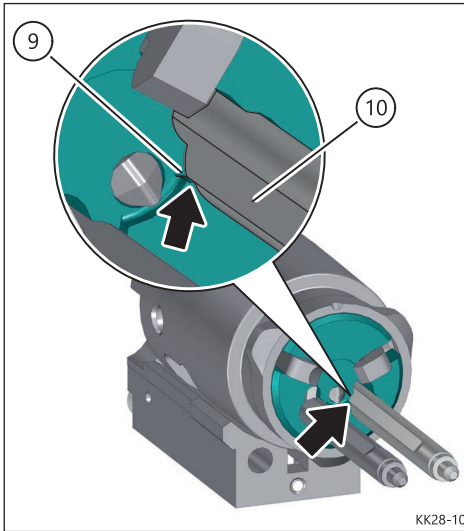
- ⇒ Gewindestift (3) der Führungsstange (4) mit Auswerfer wieder festziehen.

## 12 Umbau Rechts- auf Linkssystem

### Führungsstange ohne Auswerfer ausrichten



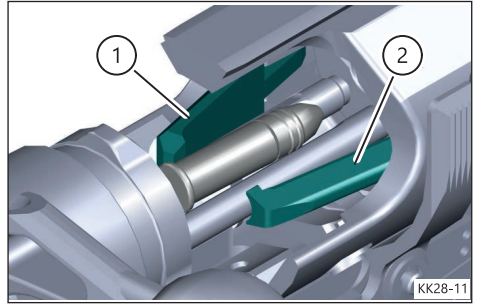
⇒ Gewindestift (3) der Führungsstange ohne Auswerfer wieder lösen.



⇒ Die Führungsstange ohne Auswerfer soweit verdrehen, bis die Kante (10) der Fase an der Führungsstange mit der Kante (9) der Bohrung am Verschlusskopf fluchtet.

⇒ Gewindestift (3) der Führungsstange ohne Auswerfer wieder festziehen.

### 12.5 Zuführleisten Montageseite ändern



Beim Rechtssystem ist auf der rechten Seite die niedrige Zuführleiste (2) und auf der linken Seite die hohe Zuführleiste (1) montiert. Somit kann die Patrone beim Einlegen über die niedrige Zuführleiste (2) einfach hinweggeführt und sicher auf den Führungsstangen abgelegt werden. Dabei verhindert die hohe Zuführleiste (1) auf der gegenüberliegenden Seite ein Herausfallen der Patrone.

Falls der Schütze von der linken Seite laden möchte, muss die Patrone über die hohe Zuführleiste (1) geführt und auf den Führungsstangen abgelegt werden. Dabei besteht die Gefahr, dass die Patrone auf der anderen Seite herausfällt. Für einen sicheren und optimalen Ladevorgang, sollten daher die Zuführleisten entsprechend umgebaut werden.

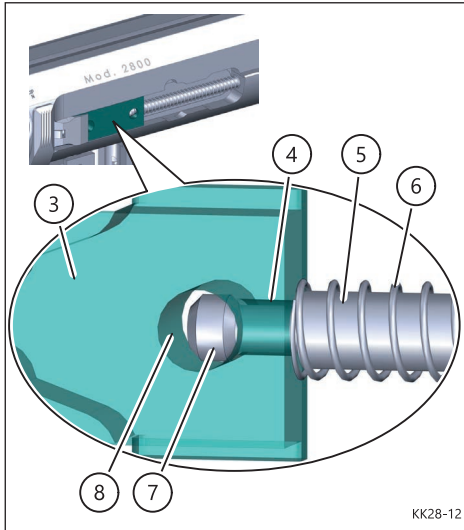
Diese Anleitung beschreibt den Umbau der rechten Zuführleiste nach links. Beim Umbau der linken Zuführleiste nach rechts ist sinngemäß spiegelbildlich zu verfahren.

### HINWEIS

Alle Arbeiten müssen unter äußerster Sorgfalt, ohne Gewalt- und übermäßiger Kräfteanwendung erfolgen. Verschmutzungen und/oder Stöße z. B. durch das Herunterfallen von Komponenten müssen vermieden werden.

⇒ Verschluss ausbauen, dabei die Komfortfunktion nicht aktivieren (siehe Kapitel 10).

⇒ System vom Schaft trennen (siehe Kapitel 11.2).



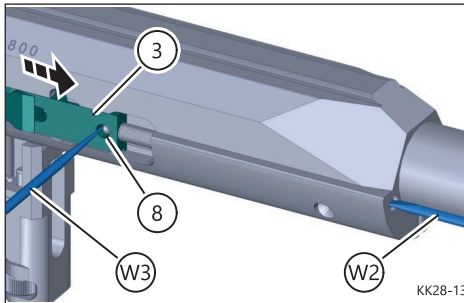
KK28-12

Die Zuführleisten werden beim Öffnen des Verschlusses durch Federkraft betätigt und ausgefahren.

Die Federn (6) befinden sich auf den Federführungsstangen (5) vor den Zuführleisten. Die Federführungsstangen (5) sind mit den Führungen (3) der Zuführleisten so verschraubt, dass die Gewindeköpfe (7) der Federführungsstangen nach ca. 8 Umdrehungen wieder aus den Gewindebohrungen (4) der Führungen (3) heraus in größere Querbohrungen (8) laufen. Somit ist das für die Funktion erforderliche Spiel gegeben.

Um die Federführungsstange (5) aus der Führung (3) der Zuführleiste herauszuschrauben zu können, müssen die Gewinde in Eingriff gebracht werden.

Dazu wie folgt vorgehen:

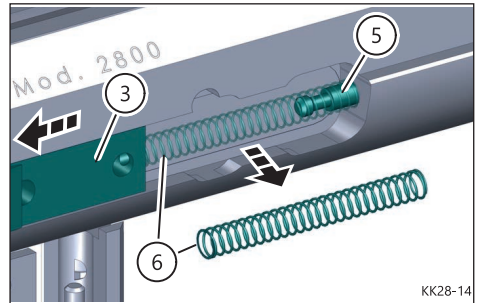


KK28-13

⇒ Ein geeignetes Werkzeug (W3) (Spitze oder kleiner Schraubendreher) durch die Querbohrung (8) der Führung (3) stecken und die Führung (3) zusammen mit der Federführungsstange (5) bis zum Anschlag nach vorne bewegen.

⇒ Führung (3) und Federführungsstange (5) in dieser Position halten und dabei mit dem Werkzeug (W3) das Gewindeende (Außengewinde) der Federführungsstange (5) vorsichtig und mit geringer Kraft gegen die entsprechende Gewindebohrung (Innengewinde) der Führung drücken.

⇒ Anschließend mit einem Schraubendreher (W2) die Federführungsstange (5) langsam gegen den Uhrzeigersinn drehen und somit die Gewinde in Eingriff bringen. Dabei darauf achten, dass das Außengewinde und Innengewinde zueinander gerade ausgerichtet sind.



KK28-14

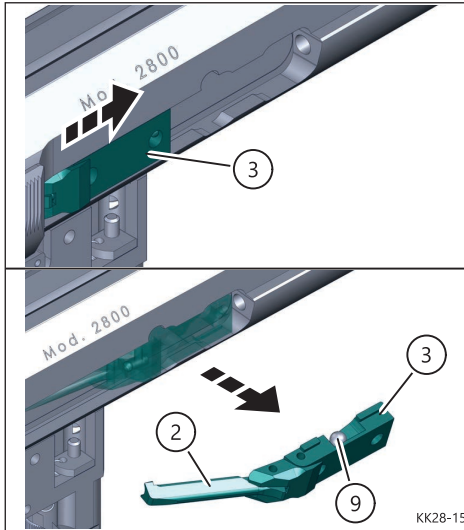
⇒ Nachfolgend die Federführungsstange (5) und Führung (3) auseinanderschrauben, dabei die gespannte Druckfeder (6) gegen Herauspringen sichern.

⇒ Die Führung (3) langsam nach hinten bewegen und dabei die Druckfeder (6) vorsichtig entspannen.

⇒ Federführungsstange (5) und Druckfeder (6) entnehmen und zur Seite legen.

## 12 Umbau Rechts- auf Linkssystem

DE



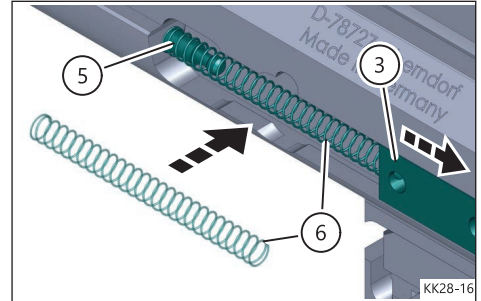
- ⇒ Die Führung (3) mit Zuführleiste (2) durch die Aussparung in der Hülse entnehmen und darauf achten, dass die in der Aussparung befindliche Stahlkugel (9)  $\varnothing$  4 mm dabei nicht verloren geht.
- ⇒ Den Vorgang für die linke Zuführleiste (KK28-11/(1)) wiederholen.

### HINWEIS

Um eine korrekte Funktion (Komfortfunktion) zu gewährleisten, darf die Stahlkugel (9) nicht eingefettet werden.

### Zuführleiste rechts auf der linken Seite einbauen

Die Montage erfolgt sinngemäß in umgekehrter Reihenfolge der Demontage. Dabei ist folgendes zu beachten:



- ⇒ Die Stahlkugel (9)  $\varnothing$  4 mm in die Ausfräsung der Führung der Zuführleiste einlegen.
- ⇒ Die Zuführleiste mit Führung vorsichtig durch die Aussparung der Hülse einführen und dabei auf die korrekte Position der Stahlkugel (9)  $\varnothing$  4 mm achten. Zuführleiste mit Führung nach hinten bewegen.
- ⇒ Anschließend die Druckfeder (5) auf die Federführungsstange aufsetzen, dazu die Federführungsstange schrittweise nach hinten bewegen bis die Druckfeder vollständig aufgeschoben ist.
- ⇒ Nachfolgend die Führung der Zuführleiste von Hand oder mit einem geeignetem Werkzeug nach vorne bewegen, wodurch sich die Federführungsstange ebenfalls nach vorne bewegt und die Druckfeder gespannt wird.
- ⇒ Sobald der Schraubenschlitz der Federführungsstange am vorderen Ende der Hülse sichtbar bzw. erreichbar ist, mit einem Schraubendreher die Federführungsstange in das entsprechende Gewinde der Führung vollständig einschrauben. Nach ca. 8 Umdrehungen läuft das Außengewinde der Federführungsstange in die Querbohrung der Führung vollständig ein.
- ⇒ Den Vorgang für die linke Zuführleiste wiederholen.
- ⇒ Nach Abschluss aller Arbeiten Funktionskontrolle durchführen.

## 13.1 Allgemeines

### **! WARNUNG!**

Lebensgefahr durch geladene Waffe!

Beachten sie beim Umgang mit dem Gewehr unbedingt alle Sicherheitshinweise zum Umgang mit Gewehren im Kapitel 2 Sicherheit dieser Anleitung.

Vor dem Reinigen ist sicher zu stellen, dass das Gewehr entladen ist.

Das System der FEINWERKBAU-Kleinkalibergewehre arbeitet über längere Zeit wartungsfrei und sollte daher nur in längeren Zeitabständen nachgeschmiert werden.

Regelmäßige Reinigung und Pflege erhält die Funktionssicherheit des Gewehres und erhöht die Lebensdauer.

## 13.2 Pflegemittel und Geräte

Zur Reinigung und Pflege des Gewehres können Sie folgende Pflegemittel und Geräte verwenden:

- beigelegte FWB-Reinigungsschnur,
- handelsübliches Reinigungsgerät für Kleinkalibergewehre,
- Reinigungsdochte und Putzlappen,
- Wollwischer und Wollbürste,
- Ölfilze für Waffenpflege,
- Chlor- und säurefreies Waffenöl,
- FEINWERKBAU Spezial-Gleitfett (Bestell-Nr. 1750.010.3).



KK28-64

### Reinigen Sie nicht mit

- Metallgegenständen,
- Wasser.

### HINWEIS

Das Diopter vor Staub und Schmutz schützen. Keine Druckluft zur Reinigung verwenden.

## 13.3 Normalreinigung

Die Normalreinigung ist nach jedem Schießen durchzuführen.

- ⇒ Dazu das Gewehr mit einem weichen Tuch abreiben. Eventuell etwas Spezial-Gleitfett benutzen.
- ⇒ Kornhalterrohr abnehmen (siehe Kapitel 11.4). Kornhalterrohr innen mit Reinigungsmittel einsprühen und anschließend mit einem Reinigungstuch ausreiben. Zusätzlich die Laufmündung reinigen.
- ⇒ Lauf mittels FWB-Reinigungsschnur durchziehen.

### HINWEIS

Für eine optimale Durchlüftung des Laufinneren, das Kornhalterrohr erst wieder vor dem nächsten Schießen montieren.

## 13.4 Hauptreinigung

Die Hauptreinigung sollte nach 500 bis 1000 Schuss, jedoch mindestens einmal pro Jahr durchgeführt werden. Dazu die Normalreinigung durchführen und zusätzlich,

- ⇒ verschmutzte Teile an System, insbesondere am Verschluss der Verschlussführung sowie Schaft mit Reinigungsbürste und Putzlappen reinigen. Anschließend die Metallteile leicht einölen.
- ⇒ Alte Fettrückstände von den Abzugsteilen vorsichtig abreiben.
- ⇒ Abzugsteile nur an den Abgangskanten leicht mit Spezial-Gleitfett einfetten.

## 13 Reinigung und Pflege

### 13.5 Laufreinigung

Für die Normalreinigung den Lauf mittels FWB-Reinigungsschnur oder ähnlichem geeigneten Reinigungsgerät durchziehen.

Wenn die Waffe längere Zeit nicht benutzt wird, sollte nach der Normalreinigung der Lauf innen leicht eingölt werden.

- ⇒ Dazu Verschluss öffnen.
- ⇒ Lauf vom Patronenlager her mit einem leicht ölgetränkten Docht bzw. Wollwischer oder einer Wollbürste durchziehen.



#### **WARNUNG!**

Lebensgefahr durch Fremdkörper im Lauf.

Fremdkörper können Einfluss auf die Funktion des Gewehres nehmen und zu schweren Verletzungen führen.

Vor dem Nächsten Schießen muss der Lauf sorgfältig entölt und von Fremdkörpern befreit werden. Zudem muss der Verschlussbereich mit einem trockenen, sauberen Tuch abgewischt werden.

### 13.6 Lauf entölen

- ⇒ Verschluss öffnen.
- ⇒ Lauf vom Patronenlager her mehrmals mit trockenen Dochten durchziehen, bis diese keine Öl- bzw. Schmutzspuren mehr zeigen.



This manual allows safe and efficient handling of your sporting arm. Please read this manual carefully before using your sporting arm for the first time – especially the section “Safety”.

This manual is part of the sporting arm and must be kept accessible to the shooter in the immediate vicinity of the sporting arm.

Revision status:

- A 11/2018, creation

If you have questions about your rifle, please contact your dealer or directly:

FEINWERKBAU GmbH  
Neckarstrasse 43  
D-78727 Oberndorf a. N.  
info@feinwerkbau.de  
www.feinwerkbau.de

Despite all care, data and properties can change - even in the short term. Therefore, we assume no liability or guarantee for timeliness, accuracy and completeness of the information.

Pictures, graphics and texts as well as the design of this operating manual are subject to the protection of copyright as well as other protective laws.

Reproduction - even in part - requires the prior written consent of FEINWERKBAU GmbH unless duplication is permitted by law.

This FEINWERKBAU product was subjected to strict controls before sale. We assume the legal guarantee on material or processing defects (except stock and spring breakages), if a defect demonstrably existed already at the time of delivery. The statutory warranty does not apply to wearing parts. We are not responsible for any defects resulting from improper handling or repairs. The warranty is in our choice in repair or replacement. Claims for damages - for whatever legal reason - are excluded. In case of warranty please send a copy of the proof of purchase with the device to us.

Our customer service is always at your disposal even after the warranty period has expired.

Copyright  
© 2018 FEINWERKBAU GmbH All rights reserved



**Dear sport shooter,**

thank you for choosing a quality-product made by FEINWERKBAU.

You are now owner of a FEINWERKBAU small-bore rifle and have thus acquired a sports weapon that meets the highest demands in terms of shooting performance, precise workmanship and durability.

FEINWERKBAU sporting weapons are inextricably linked to numerous successes of shooters from all over the world. Three generations of experience, the passion for high-precision sports weapons and the use of state-of-the-art technologies ensure the excellent reputation of our products worldwide.

The production of high-precision components and assemblies as well as the final assembly of our sports weapons takes place exclusively at our location in Oberndorf am Neckar - our products are therefore consistently "Made in Germany"!

Numerous technical innovations have been implemented in the 2800 series, which, thanks to their sophisticated design and the use of high-quality materials, offer the best conditions for sporting highlights.

We hope you enjoy your new small bore rifle made by FEINWERKBAU, numerous sporting achievements and, of course, always "Gut Shuss".

Your FEINWERKBAU-Team.

# Table of contents

<b>1</b>	<b>Preliminary note</b> .....	<b>52</b>
1.1	General.....	52
<b>2</b>	<b>Safety</b> .....	<b>53</b>
2.1	Safety instructions for handling sporting arms.....	53
2.2	Warning and safety information symbols.....	53
<b>3</b>	<b>Technical Data</b> .....	<b>54</b>
3.1	Measures and weights.....	54
<b>4</b>	<b>Nomenclature</b> .....	<b>55</b>
4.1	Main components / components.....	55
4.2	Model 2800 W.....	55
4.3	Model 2800 W -for shooting on a rest-.....	55
<b>5</b>	<b>General</b> .....	<b>56</b>
5.1	General information about the model series.....	56
<b>6</b>	<b>Adjustments</b> .....	<b>57</b>
6.1	Setting of the bolt.....	57
6.2	Trigger setting.....	57
6.3	Adjustment of butt plate.....	60
6.4	Butt plate Model 2800 W -shooting on a rest-.....	64
6.5	Adjustment of grip.....	65
6.6	Adjustment of cheek piece.....	66
6.7	Cheek piece Model 2800 W –shooting on a rest-.....	69
6.8	Adjustment of hand rest.....	70
6.9	Adjustment of support bar Model 2800 W –shooting on a rest-.....	72
<b>7</b>	<b>Damper</b> .....	<b>73</b>
7.1	General.....	73
7.2	Move damper.....	73
7.3	Adjustment of the tension of the damper.....	74
7.4	Dismount the action together with the damper from the stock.....	74
7.5	Insert the action together with the damper into the stock.....	74
7.6	Remove damper.....	74
<b>8</b>	<b>Diopter</b> .....	<b>75</b>
8.1	Adjustment of diopter Model 2800 W.....	75
8.2	Adjustment diopter Model 2800 –shooting on a rest-.....	75
8.3	Sight adjustment diopter.....	76
8.4	Tilting balance.....	76
<b>9</b>	<b>Dry firing</b> .....	<b>77</b>
9.1	General.....	77
9.2	Activating of dry firing mode.....	77

<b>10</b>	<b>Bolt</b> .....	<b>78</b>
10.1	Bolt comfort function.....	78
10.2	Remove bolt .....	78
10.3	Insertion of bolt.....	79
<b>11</b>	<b>Disassembly of rifle</b> .....	<b>80</b>
11.1	General.....	80
11.2	Disassembly action / stock.....	80
11.3	Assembly action / stock.....	80
11.4	Remove front sight retaining tube.....	80
11.5	Attaching front sight retaining tube.....	80
11.6	Disassembly of bolt.....	81
11.7	Change of hammer spring.....	81
11.8	Assembly of bolt.....	82
<b>12</b>	<b>Conversion from right-hand to left-hand action</b> .....	<b>84</b>
12.1	General information for conversion.....	84
12.2	Conversion of bolt-handle.....	84
12.3	Conversion of bolt head ejection from right to left.....	84
12.4	Conversion of the bolt guide from ejection right to ejection left.....	85
12.5	Conversion mounting side of feeding bars.....	88
<b>13</b>	<b>Cleaning and maintenance</b> .....	<b>91</b>
13.1	General.....	91
13.2	Cleaning and maintenance products.....	91
13.3	Standard cleaning.....	91
13.4	Main cleaning .....	91
13.5	Cleaning of barrel.....	92
13.6	Deoiling of barrel .....	92

# 1 Preliminary note

## 1.1 General

1. Your new small bore rifle is delivered ex work in a special packaging or case. Please keep this packaging well. In this packaging your valuable weapon is perfectly protected during shipping.
2. Proper functioning and long life of the small bore rifle can only be ensured by proper handling, operation and care, following the instructions in this manual.
3. The indications "right", "left", "front" and "rear" refer to the position of the rifle in firing direction.
4. Each description of weapon parts and each operation is generally listed only once. Depending on the scope, reference may therefore be made to already existing descriptions of weapon parts and work in other sections.
5. Unless special instructions for assembly are given, this is done in the reverse order of disassembly.
6. Feinwerkbau GmbH assumes no liability and warranty, as well as claims for damages any kind caused by the following:
  - Failure to comply with this manual,
  - Failure to comply with country-specific rules for handling weapons and ammunition,
  - Use of accessories and spare parts from other manufacturers as well as changes, attachments and conversions without the express and written approval of FEINWERKBAU GmbH,
  - Negligence,
  - incorrect handling or care as well as incorrect storage,
  - improper repairs or treatment,
  - transport damage.
7. The valid firearms laws, regulations and regulations of the respective country as well as the safety regulations of the sport regulations and the corresponding regulations are to be observed.
8. The model 2800 small caliber rifles are rifles in calibre .22 l.r. for sports shooting in approved shooting ranges. Use may only take place with a corresponding weapons permit.
9. This firearm was constructed for ammunition of a specific type and caliber. Only use ammunition that complies with the valid specifications of the C.I.P and the caliber marked of the firearm. The correct caliber is indicated on the weapon.

Please also note our torque specifications!

**You can find our current catalogs, including the accessories catalog as well as our operating instructions on:**

**[www.feinwerkbau.de](http://www.feinwerkbau.de)**

**You will also find current information and changes there.**

## 2.1 Safety instructions for handling sporting arms

- Read this manual carefully before using the gun. Do not use the weapon until you have understood the instructions.
- Observe all instructions for handling and operation. Non-observance can cause danger to life and limb.
- Before use, in case of faults and before cleaning, check whether the rifle is unloaded and the barrel is free of foreign bodies.
- When handing over or taking over the rifle, the weapon must be unloaded and the breech has to be open. The safety regulations of the shooting range must be observed.
- The rifle is basically to be treated as if it was loaded and ready to fire.
- Never aim at persons or objects when handling or practicing with the rifle, which can endanger life or cause harm. Always make sure the muzzle is pointed in a safe direction!
- Never touch the trigger when loading, unloading or other handling. Place the trigger finger on the outside of the trigger.
- The trigger may only be operated when the rifle is pointing to the target and there are no persons between the rifle and the target, and any danger to the environment is excluded.
- Do not use force when handling, disassembling, cleaning and assembling.
- Disassemble the rifle only as far as described in this manual.
- Use only undamaged cartridges of the correct caliber.
- Keep the rifle separate from the cartridges.

- Unauthorized persons (especially children) may not gain access to the weapon.
- The handling safety of the rifle is given by sophisticated design and precise manufacturing of all items.
- However, the safety and function of the rifle can be impaired by extraordinary impacts and shock. After such an impact, the weapon must always be checked by the manufacturer.
- When shooting, always wear protective equipment to protect the body from health impairments such as hearing and visual damage.

## 2.2 Warning and safety information symbols

- In this manual the following symbols are used to represent hazards and hints:

### WARNING!

Indicates a potential hazard that may result in serious injury or death.

### NOTE

Indicates a situation that can lead to property damage. Furthermore, you will find additional, important information here.

**FEINWERKBAU assumes no liability for incidents resulting from non-compliance with this manual, incorrect handling, negligence, improper handling, unauthorized replacement of parts and other interference with the weapon.**

### 3 Technical Data

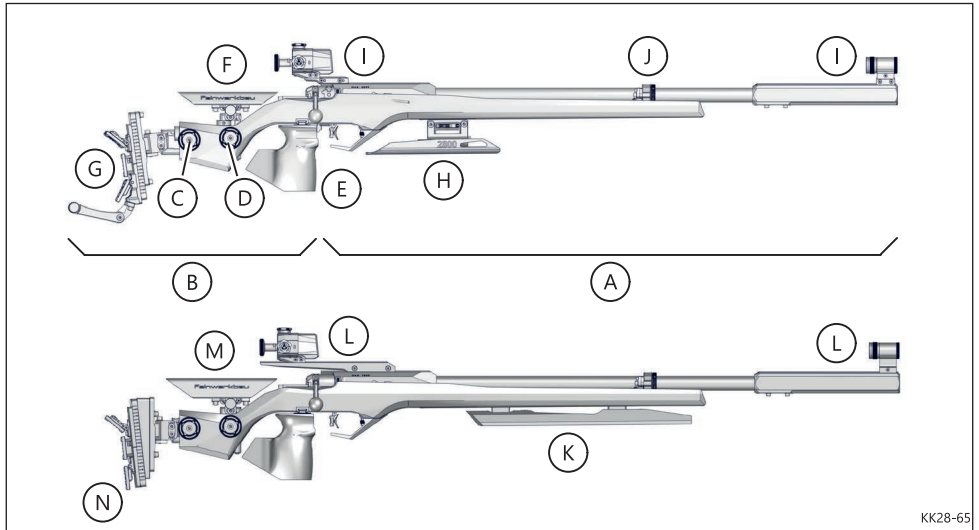
#### 3.1 Measures and weights

<b>Model</b>	<b>2800 W</b>	<b>2800 W - for shooting on a rest -</b>
<b>Technical Data</b>		
<b>total length [mm]</b>	1235-1280	1150-1195
<b>total height [mm]</b>	245	220
<b>sight line length [mm]</b>	650-880	650-960
<b>sight line height from centre of barrel [mm]</b>	35	48
<b>barrel length [mm]</b>	670	670
<b>barrel Ø [mm]/ caliber</b>	22 .22 l. r.	22 .22 l. r.
<b>total weight [kg]</b>	5.4	5.7
<b>stock</b>	nutwood	nutwood
<b>length of stock [mm]</b>	860-890	860-890
<b>trigger weight [g]</b>	50-180	50-180

#### NOTE

This information is approximate. Weight specifications may vary. Changes are possible without any prior notice.

## 4.1 Main components / components



KK28-65

### 4.2 Model 2800 W

- A front stock
- B rear stock
- C adjusting device butt plate
- D adjusting device cheek piece
- E grip
- F cheek piece
- G butt plate
- H hand rest
- I sight (rear sight and front sight)
- J damper

### 4.3 Model 2800 W -for shooting on a rest-

The small bore rifle shown in the lower picture "Model 2800 W -for shooting on a rest-" differs from the "Model 2800 W" in the following components:

- K support bar
- L sight (rear sight and front sight)
- M cheek piece
- N butt plate

#### NOTE

- Further information can be found in the corresponding chapters.
- The grip is available in different sizes.

## 5 General

### 5.1 General information about the model series

The small bore rifles of the 2800 series are precision rifles for sport shooting.

All models are characterized by

- mature technique,
- extremely short lock time,
- high accuracy.

In the pictures of this manual, the smallbore rifle "Model 2800 W" and the "Model 2800 W -for shooting on a rest-" are each shown in the version for right-hand shooters. The design for left-handed shooters is identical in handling and operation.

The small bore rifles of the 2800 series can be adapted to the needs of the shooter in many ways. For example, the bolt handle can be mounted without tools on the side specified by the shooter. Furthermore the case ejection as well as the preferred side for inserting the cartridge can be converted from right to left.

#### NOTE

All rifles are supplied with extracted bolt. To insert the bolt, see chapter 10.3 of this manual.



### 6.1 Setting of the bolt

The bolt of the Model 2800 has been moved clearly towards the shooter for even more ergonomic shooting. As a result, with an optimally adjusted bolt, an ergonomic sequence of movements for loading and unloading the rifle can be realized.

For the optimal position of the bolt, first the butt plate has to be adjusted. Then adjust the grip, the trigger and the cheek piece. Position the bolt in such a way that the rifle can be loaded and unloaded without taking the weapon out of the ready.

### 6.2 Trigger setting



#### **WARNING!**

The factory setting of the trigger guarantees the highest possible safety.

When handling the rifle, observe all safety instructions in this operating manual, especially the "safety instructions".

For all adjustments, the weapon must be unloaded!

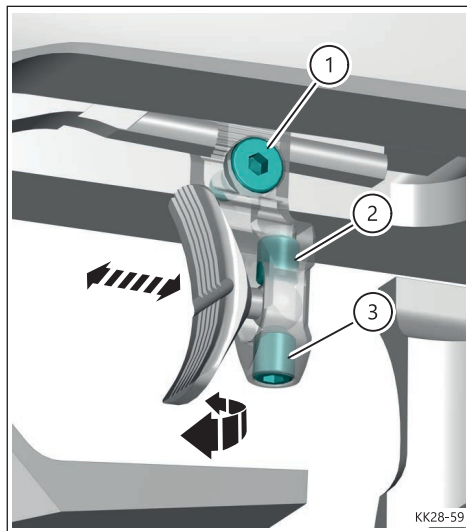
The trigger can be adjusted individually to the trigger finger of the shooter. The trigger shoe can also be completely removed and rotated by 180°, so that a longer distance to the trigger finger can be achieved.

Depending on the size of the hand, the trigger shoe can be shifted in the length (by 180° up to a maximum of 27 mm with turned trigger shoe) and swivelled to the left or right up to 15°.

In addition, the trigger shoe can be adjusted by 4 mm in height to compensate extreme grip settings.

## 6 Adjustments

### Setting position of the trigger shoe



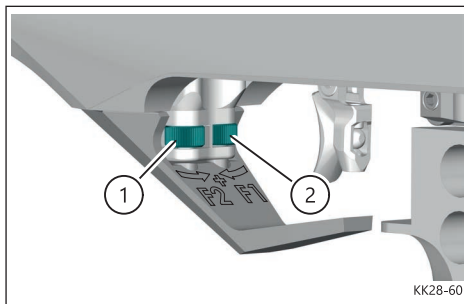
- ⇒ Loosen screw (1).
- ⇒ Move the trigger shoe on the rail forwards or backwards and, if necessary, swivel it sideways.
- ⇒ Tighten screw (1) again with 0.75 Nm torque.
- ⇒ Remove screw (3).
- ⇒ Remove trigger shoe.
- ⇒ Turn screw (2) to achieve desired height of the trigger shoe.
- ⇒ Insert trigger shoe and hold it in the desired position for the trigger finger.
- ⇒ Screw in screw (3) again and fix it with 0.75 Nm torque.

### NOTE

A change of the position of the trigger shoe may influence the trigger weight!

In principle, the trigger weight must therefore be checked after every adjustment of the trigger unit and has to be readjusted if necessary.

### Setting of the trigger weight



The trigger weight is composed of the trigger slack weight and trigger point weight. The trigger can be adapted to the needs of the shooter in many ways. The trigger weight can be adjusted individually by adjusting the trigger slack weight and trigger point weight.

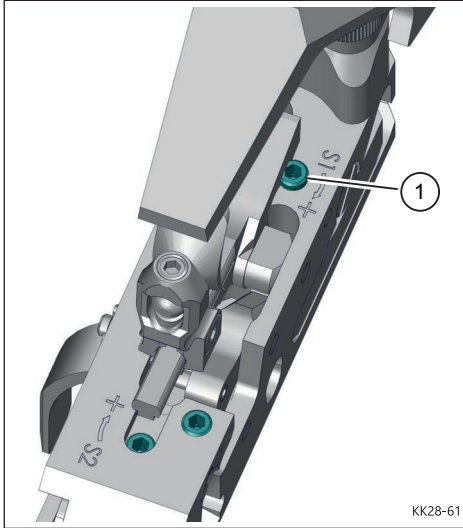
#### a) trigger slack weight F1

- ⇒ Turning the knurled nut (2) inwards towards (+) increases, turning outwards reduces the preferred weight.

#### b) trigger point weight F2

- ⇒ Turning the knurled nut (1) inwards towards (+) increases, turning outwards reduces the trigger point weight.

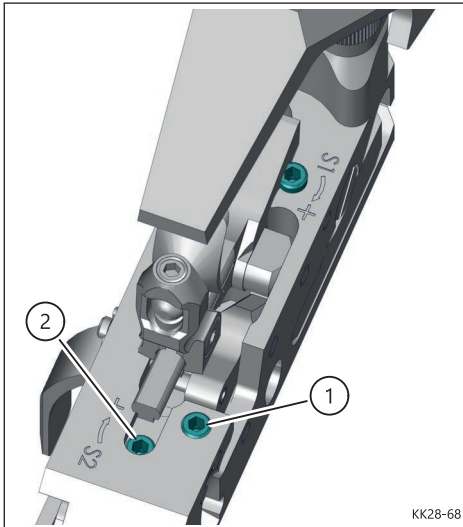
## Adjustment of the dead travel



The dead travel corresponds to the way of the trigger shoe from the zero position to the trigger point.

⇒ Turning the screw (1), marked with S1, clockwise increases the dead travel, turning the screw anti-clockwise reduces the dead travel.

## Basic setting trigger point



### The weapon must be unloaded!

The trigger point is optimally adjusted in the factory. If correction or readjustment is required, proceed as follows:

- ⇒ The lever for dry firing in front position (red point) means sharp shooting (see chapter 9).
- ⇒ Turn screw (2) for trigger stop for about 1 turn to the right (clockwise).
- ⇒ Turn screw (1) for about 1 turn to the left (anti-clockwise).
- ⇒ Cock the trigger.
- ⇒ Slowly turn screw (1) to the right (clockwise) until the trigger releases. Release is audible by a „click“.
- ⇒ From the releasing point turn back screw (1) for about 180° to the left (anti-clockwise) (sear engagement)
- ⇒ Newly adjust trigger stop (see adjustment trigger stop)
- ⇒ Cock trigger again and check releasing characteristic.

### NOTE

Sear engagement is the distance from the trigger point to the release of the trigger which is no longer noticeable if the trigger is optimally adjusted.

### Setting of trigger stop

The trigger stop is the distance from releasing to the end stop of the trigger shoe.

- ⇒ Turning the screw (KK28-68/(2)), marked S2, to the right (clockwise) will lengthen the trigger stop, turning the screw to the left (anti-clockwise) will shorten the trigger stop after release of the trigger.

### NOTE

Should the trigger stop be set too small the trigger characteristic might become undefined and irregular respectively.

## 6 Adjustments

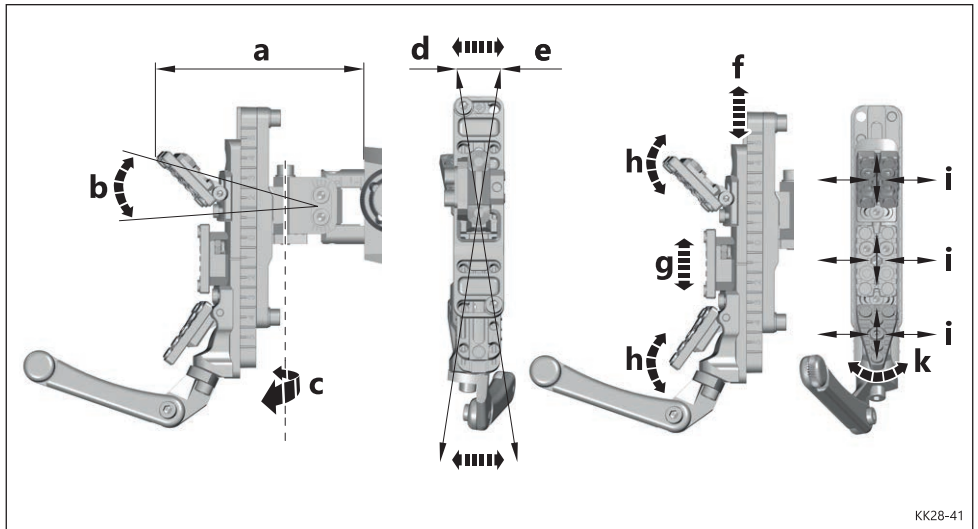
### 6.3 Adjustment of butt plate

The butt plate offers the following adjustment options:

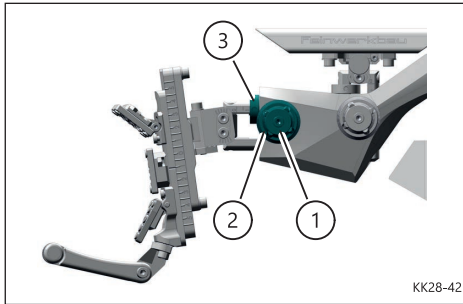
- Longitudinal adjustment (a)
- Inclination (b)
- Swivelling (c)
- Tilt / Parallel shift (d, e)
- Height adjustment of butt plate (f)
- Height adjustment of the middle wing (g)
- Inclination of wings (h)
- Adjustment of width and shift of wings (i)
- Pivoting of the lower wing (k)

#### NOTE

- For all adjustments, please observe the relevant regulations for rifles!
- For an individual adaption of the adjustment track of the butt plate, an extension rack no. 3.2.22.581 and an extension butt plate are available as accessories. (see our accessories' catalog)



### Longitudinal adjustment

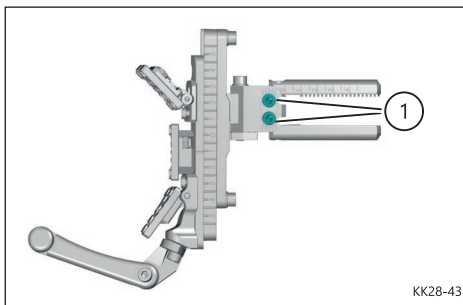


- ⇒ Loosen fixing screw (1) and turn the butt plate to the desired longitudinal position by means of the adjusting pinion (2).
- ⇒ Tighten again fixing screw (1) (longitudinal adjustment about 35 mm).

### NOTE

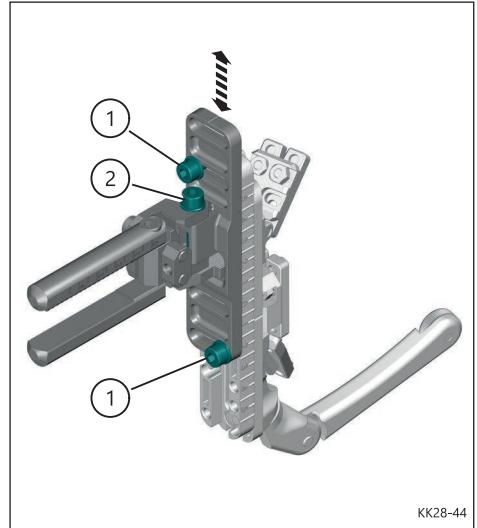
To limit the adjustment track the stop ring (3) on the rack can be moved to a desired position, if required.

### Inclination



- ⇒ Loosen screws (1).
- ⇒ Incline butt plate to the desired position.
- ⇒ Tighten screws (1) again. (Inclination range about  $\pm 22^\circ$ ).

### Tilt / Parallel shift of butt plate and height displacement front part to rear part.



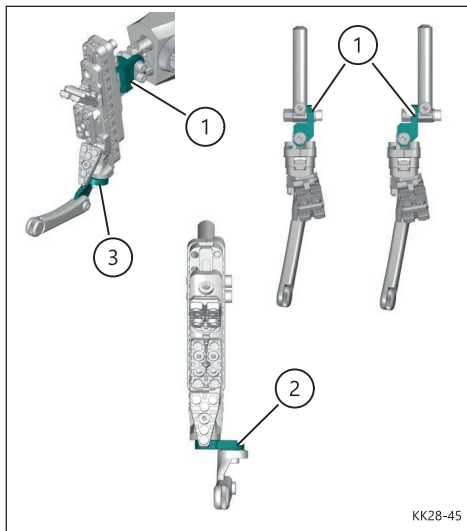
- ⇒ Loosen fixing screw (KK28-42/(1)) and by means of adjusting pinion (KK28-42/(2)) take out of the stock the complete butt plate.
- ⇒ Loosen screws (1) and displace if required. Height displacement of the front part to the rear part of the butt plate is possible in steps of 20 mm.
- ⇒ Move the butt plate either to the required angular position or shift it in parallel to the required amount.
- ⇒ Tighten screws (1) again.
- ⇒ Insert the butt plate into the stock and turn to the required longitudinal position by means of the adjusting pinion (KK28-42/(2)).
- ⇒ Tighten again fixing screw (KK28-42/(1)).

### Swivelling

- ⇒ Loosen screw (KK28-44/(2)).
- ⇒ Pivot the screw-on plate of the butt plate into the required angle.
- ⇒ Tighten again screw (KK28-44/(2)).

## 6 Adjustments

### Displacement of butt plate



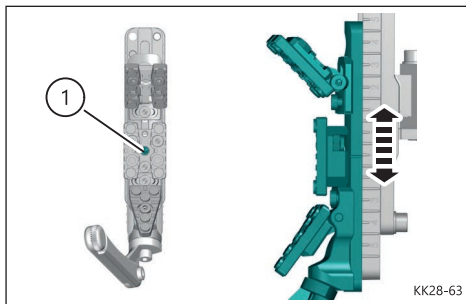
By shifting the adapter (1) the butt plate can be displaced about 16 mm to the left or to the right.

### Turning and displacement of the hook of the butt plate

⇒ Turn the hook (KK28-45/(3)).

By using the adapter plate (KK28-45/(2)) the hook (KK28-45/(3)) of the butt plate can be displaced to the right or to the left. The adapter plate (KK28-45/(2)) is attached to the rifle as accessory.

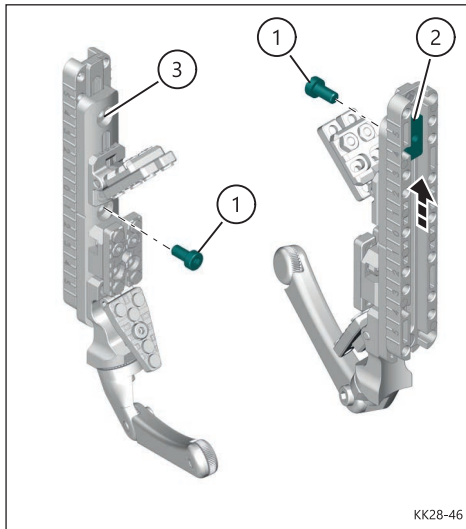
### Height adjustment of the butt plate



- ⇒ Loosen screw (1).
- ⇒ Shift the butt plate to the required position.
- ⇒ Tighten screw (1) again.

### NOTE

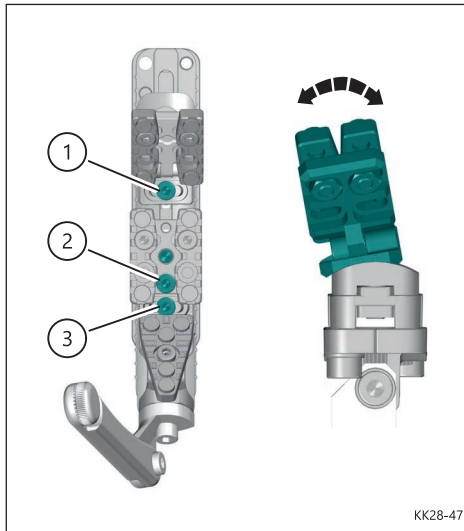
In case the screw (1) for height adjustment is covered resp. inaccessible due to the setting of the wings, screw (1) can be moved into the upper bore (KK28-46/(3)).



- ⇒ For this loosen screw (1) and turn it out. To reach screw (1) it might become necessary to loosen the middle and lower wing and slide them down.

⇒ Slide the threaded plate (KK28-46/(2)) in front of the upper bore (KK28-46/(3)) and then put the screw (KK28-46/(1)) into the upper bore (KK28-46/(3)) and tighten the screw.

## Height adjustment and pivoting of the wings



KK28-47

Individual adjustment in height as well as pivoting to the right or to the left of the wings for shoulder adaption.

- ⇒ Loosen screws (1, 2 und 3).
- ⇒ Slide the wings to the requested position and pivot them if necessary.

### NOTE

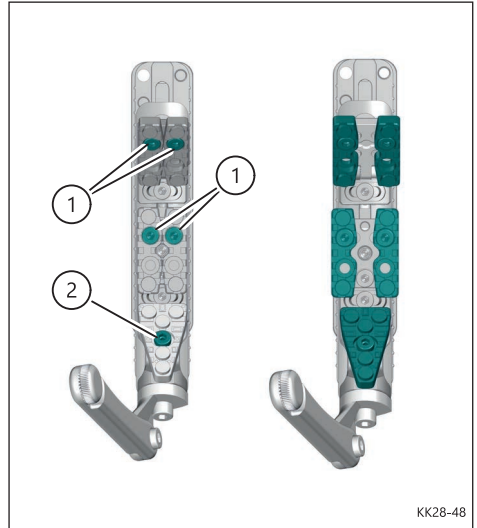
For the middle section only height adjustment.

- ⇒ Tighten screws (1, 2 and 3) again.

### NOTE

Screw (2) for height adjustment of the middle wings is only accessible after screws (KK28-48/(1)) are loose and the wings are pulled apart.

## Width adjustment and lateral shift of the wings.



KK28-48

Width adjustment of the upper and middle wings is possible.

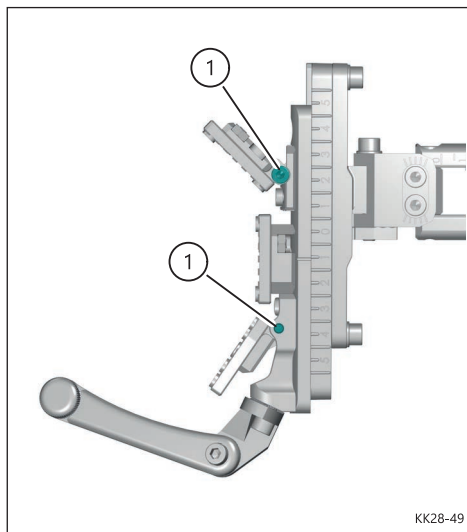
- ⇒ Loosen screw (1) of the relevant wing.
- ⇒ Slide the wing to the desired width.
- ⇒ Tighten screw (1) again.

The lower wing can be shifted laterally and twisted.

- ⇒ Loosen screw (2).
- ⇒ Slide or twist the wings to the requested position.
- ⇒ Tighten screw (2) again.

## 6 Adjustments

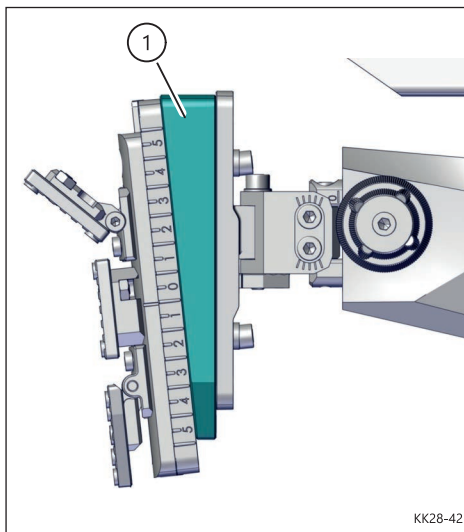
### Inclination of wings



Inclination adjustment of upper and lower wings.

- ⇒ Loosen screw (1) of the relevant wing.
- ⇒ Incline the wing to the requested position and tighten screw (1) again.

### 6.4 Butt plate Model 2800 W -shooting on a rest-



#### NOTE

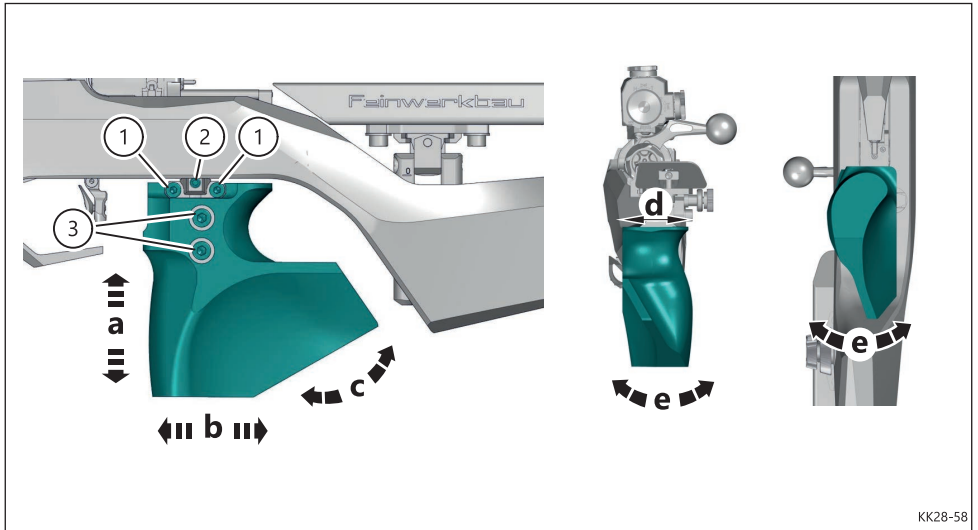
For all adjustments, please observe the relevant regulations for rifles!

This part of the manual describes only the differences of the butt plate "Model 2800 W -shooting on a rest-" compared with the butt plate of "Model 2800 W". Adjustment and handling procedures are completely or nearly the same as for "Model 2800 W".

The butt plate of small bore rifle "Model 2800 W -shooting on a rest-" differs from "Model 2800 W" through the weight wedge (1) and the missing hook at the butt plate. Therefore the lower wing can be vertically aligned for shooting on a rest. Furthermore the shape of the weight wedge (1) supports placing the butt plate to the shoulder.



## 6.5 Adjustment of grip



KK28-58

Construction of the grip offers the following adjustment possibilities:

- Height adjustment (a)
- Length adjustment (b)
- Inclination (c)
- Lateral shift (d)
- Lateral pivoting and swivelling (e)

### NOTE

For all adjustments, please observe the relevant regulations for rifles!

### Lateral pivoting and swivelling

- ⇒ Loosen screws (1).
- ⇒ Adjust the grip to your optimum hand position.
- ⇒ Tighten screws (1) again.

### Lateral shift

The grip can be shifted to the shooter resp. shifted laterally.

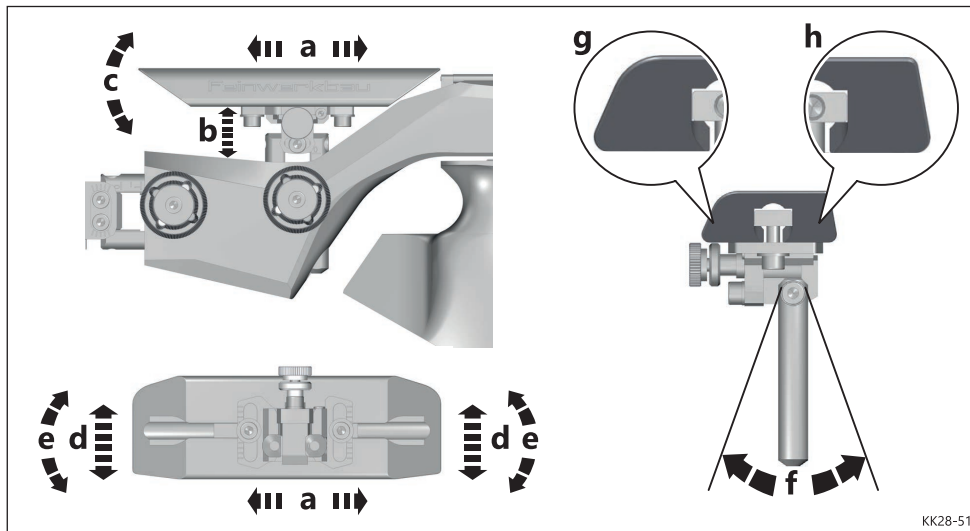
- ⇒ Loosen screw (2).
- ⇒ Shift the grip.
- ⇒ Tighten screw (2) again.

### Inclination/Height-/Length adjustment

- ⇒ Loosen screws (3).
- ⇒ Move the grip to the requested position (inclination/height/length).
- ⇒ Tighten screws (3) again.

## 6 Adjustments

### 6.6 Adjustment of cheek piece



KK28-51

Construction of the cheek piece offers the following adjustment possibilities:

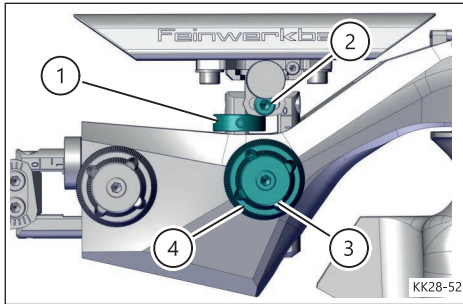
- Length adjustment (a)
- Height adjustment (b)
- Longitudinal inclination (c)
- Lateral shift / swivelling (d)
- Tilting / Inclination (e)
- Pivoting (f)
- Fine adjustment of the cheek piece
- Offset of cheek piece by 180°

The cheek piece has different curves (g and h) at the sides. If needed, the cheek piece can be offset by 180°.

#### NOTE

For all adjustments, please observe the relevant regulations for rifles!

### Height adjustment



- ⇒ Loosen fixing screw (3) and set the cheek piece with the adjusting pinion (4) at the requested height.
- ⇒ Tighten fixing screw (3) again.

#### NOTE

- For limitation of the adjustment track, the stop ring (1) which is included in the scope of delivery, can be fixed.
- To avoid surface damage at the stock from any strike of the stop ring, it is important that the stop ring is always fixed at the rear of the guide bar or the rack.

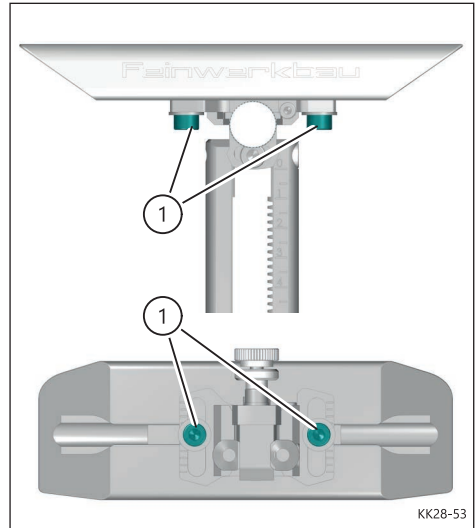
### Longitudinal inclination

- ⇒ Loosen screw (KK28-52/(2)).
- ⇒ Incline the cheek piece to the required position.
- ⇒ Tighten screw (KK28-52/(2)) again.

For further adjustments, the cheek piece including support can be removed from the stock.

- ⇒ Loosen fixing screw (KK28-52/(3)) and remove the cheek piece together with the support upwards from the stock, by means of the adjusting pinion (KK28-52/(4)).

### Offset of cheek piece by 180°



- ⇒ Loosen screws (1), extract the cheek piece from the guide in longitudinal direction, offset by 180° and reinsert in the requested position.
- ⇒ Tighten screws (1) again.

### Length adjustment / swivelling / lateral shift

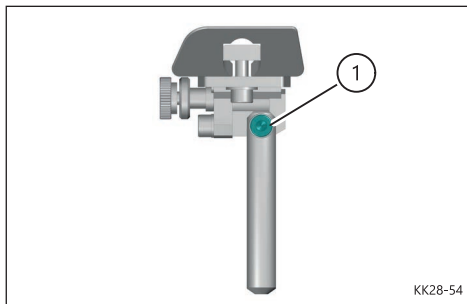
- ⇒ Loosen screws (KK28-53/(1)).
- ⇒ Move the clamping plate laterally and/or longitudinally, according to the requested position of the cheek piece.
- ⇒ Tighten screws (KK28-53/(1)) again.

#### NOTE

- For an extreme longitudinal move of the cheek piece, a spacer disc for rearward displacement of the cheek piece is necessary (see chapter 6.7)
- After this setting, the butt plate can be fine adjusted.

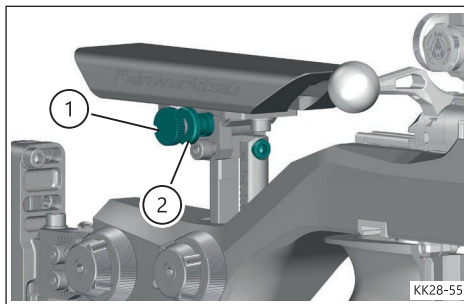
## 6 Adjustments

### Pivoting



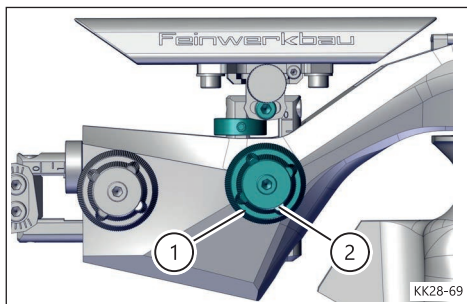
- ⇒ Loosen screw (1).
- ⇒ Pivot the cheek piece around the barrel axis to the requested degree (pivoting range about  $\pm 30^\circ$ ).
- ⇒ Tighten screw (1) again.

### Fine adjustment of cheek piece



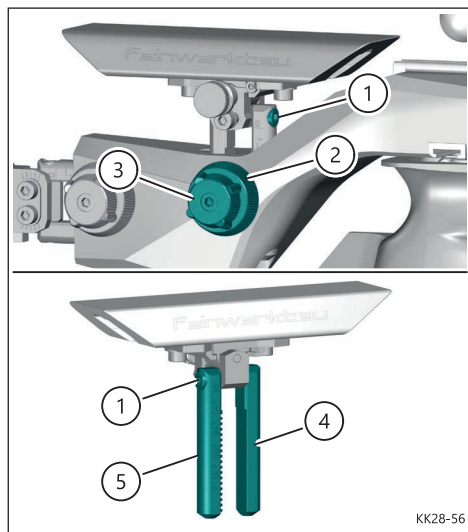
- ⇒ Loosen clamping screw (1) and make fine adjustment of the cheek piece to the requested position by means of the adjusting pinion (2) (adjustment range about 12 mm).

### After adjustment



- ⇒ Insert cheek piece together with support into the stock and turn to the requested height by means of the adjusting pinion (1).
- ⇒ Tighten fixing screw (2) again.
- ⇒ Fine adjustment.

## Pivoting with inserted cheek piece



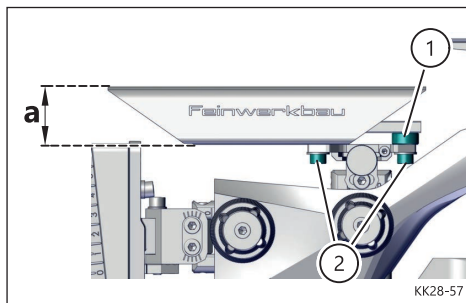
For pivoting the cheek piece around the barrel axis in assembled state, the assembly position of the guide rod (4) has to be interchanged with the assembly position of the ratchet (5). In this assembly position, screw (1) is accessible from behind even with inserted cheek piece.

- ⇒ Loosen fixing screw (3) and completely remove upwards the cheek piece from the stock by means of adjusting pinion (2).
- ⇒ Loosen screw (1) and unscrew it.
- ⇒ Interchange the assembly position of the guide rod (4) and the ratchet (5).
- ⇒ Put on screw (1) again and tighten it.

**NOTE**

If the assembly position of the guide rod (4) and the ratchet (5) is interchanged, the rotation direction, marked on the adjustment knob (2) for height adjustment of the cheek piece, will change.

## 6.7 Cheek piece Model 2800 W – shooting on a rest-

**NOTE**

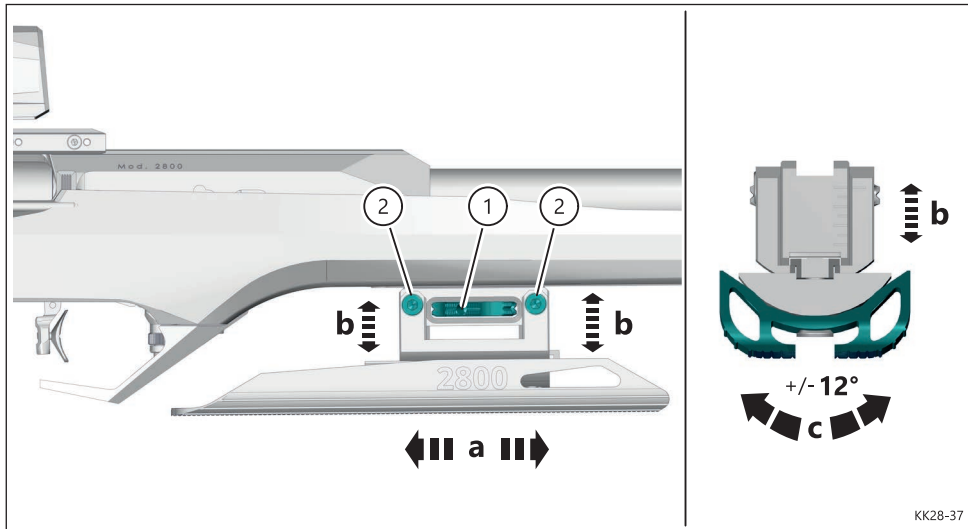
For all adjustments, please observe the relevant regulations for rifles!

This chapter of the manual describes only the differences of the cheek piece "Model 2800 W –shooting on a rest"- compared with the cheek piece of "Model 2800 W". Adjustment and handling procedures are completely or nearly the same as for "Model 2800 W".

The difference between the cheek piece of the small bore rifle Model 2800 W –shooting on a rest- and the cheek piece of Model 2800 W is a higher profile (a) and the additional spacer disc (1) for displacement of the cheek piece. For shooting on a rest, the cheek piece is preferably moved backwards. Therefore the cheek piece does no longer rest completely on the front mounting of the clamping bar. For this reason the front screw (2) is provided with a spacer disc (1). This prevents warp of the clamping bar when tightening screw (2). Thus screw (2) can be tightened correctly and an optimum fastening will be obtained.

## 6 Adjustments

### 6.8 Adjustment of hand rest



Construction of the hand rest offers the following adjustment possibilities:

- Length adjustment (a)
- Height adjustment / inclination (b)
- Pivoting (c)

The hand rest can be moved longitudinally, pivoted laterally adjusted in height. Also the hand rest can be slightly inclined to the front or the back. For prone, for example, the intermediate piece can be removed and the hand rest can be attached directly in the rail of the stock. The pivoted position of the hand rest, set before, will remain the same even if the intermediate piece is removed.

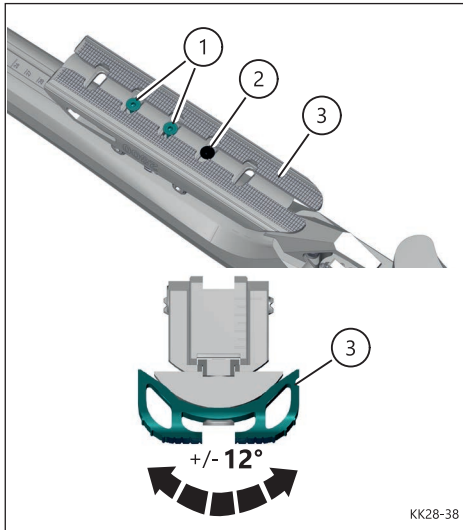
#### Length adjustment

- ⇒ Loosen clamping wheel (1) by means of an appropriate tool (for example Allen key) (turn anti-clockwise).
- ⇒ Move hand rest to the requested longitudinal position.
- ⇒ Tighten clamping wheel (1) again by means of an appropriate tool (for example Allen key).

#### Height adjustment / inclination

- ⇒ Loosen screws (2).
- ⇒ Set hand rest to the requested height / inclination.
- ⇒ Tighten screws (2) again.

### Pivoting

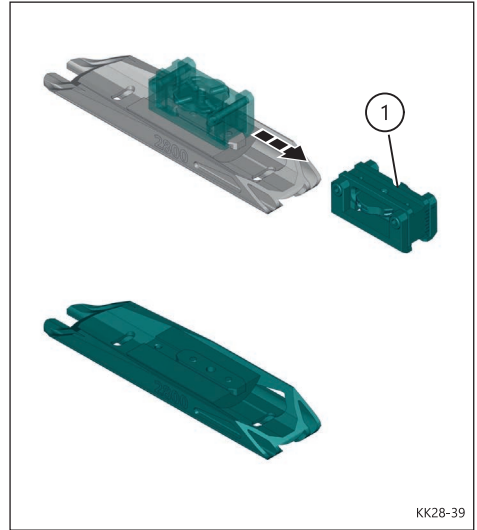


- ⇒ Loosen screws (1).
- ⇒ Loosen black screw (2).
- ⇒ Pivot hand rest (3) to the requested position (+/- 12°).
- ⇒ Tighten black screw (2) again.
- ⇒ Tighten screws (1) again.

### NOTE

- By dislocation of the fixing screws to other bores it is possible to further vary the longitudinal position.
- The black screw (2) is meant for the proper fixation of the pivoted position.

### Use of hand rest without intermediate piece for height adjustment

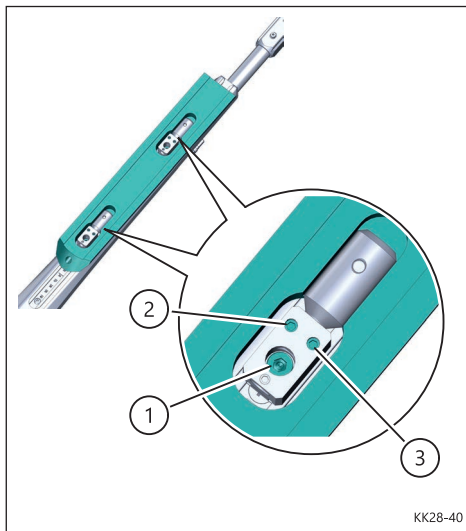


If necessary the hand rest without the intermediate piece (1) can be mounted with less height, closer to the stock.

- ⇒ Loosen clamping wheel (KK28-37/(1)) of the hand rest by means of an appropriate tool (Allen key).
- ⇒ Pull out forward the hand rest with intermediate piece (1) from the guide rail of the stock.
- ⇒ Loosen screws (KK28-38/(1)).
- ⇒ Pull out intermediate piece (1) of the guide rail of the hand rest.
- ⇒ Insert hand rest without intermediate piece (1) in the guide rail of the stock and slide it to the requested longitudinal position.
- ⇒ Tighten screws (KK28-38/(1)) again.

## 6 Adjustments

### 6.9 Adjustment of support bar Model 2800 W – shooting on a rest-



#### NOTE

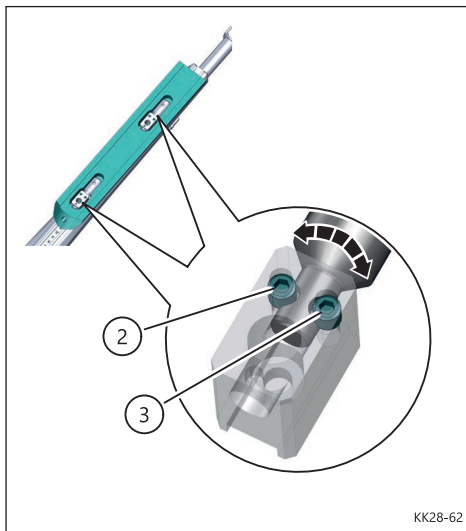
For all adjustments, please observe the relevant regulations for rifles!

The difference between the small bore rifle "Model 2800 W –shooting on a rest-" and the "Model 2800 W" is amongst others the special wooden support bar. The support bar can be moved longitudinally and inclined to the right or to the left.

#### Length adjustment

- ⇒ Loosen screws (1).
- ⇒ Move support bar to the requested longitudinal position.
- ⇒ Tighten screws (1) again.

#### Inclination



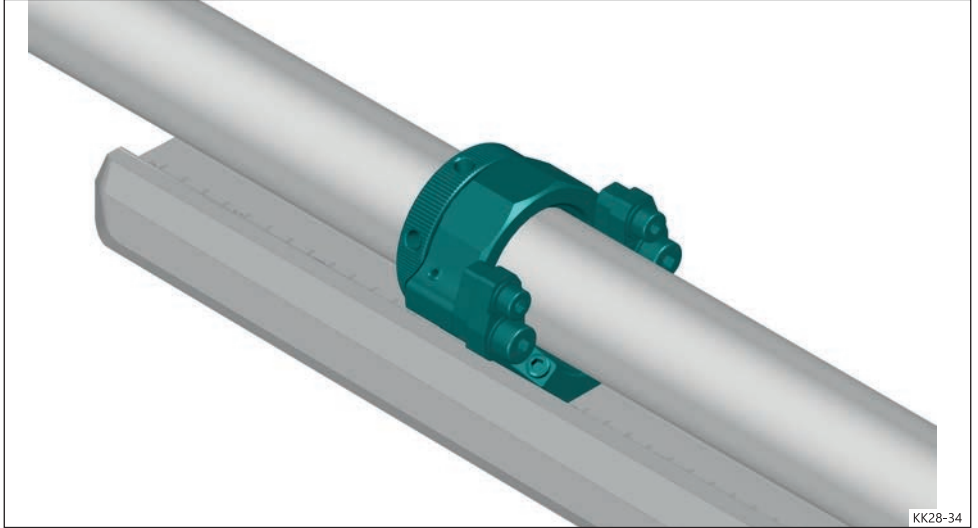
Inclination can be changed by loosening and twisting the relevant threaded pins (2 and 3).

Example for adjustment:

- ⇒ Loosen at one side the front and rear threaded pin (2 or 3).
- ⇒ Twist the threaded pins on the opposite side to adjust the requested inclination.
- ⇒ Tighten again the threaded pins, loosened before (counter).



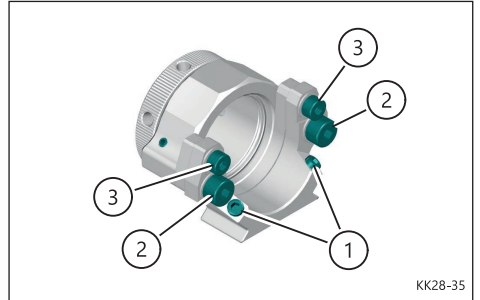
## 7.1 General



KK28-34

The damper allows the shooter to customize the shooting behavior. Through the system, the vibration behavior of the gun barrel can be influenced during the firing. For this purpose, the damper can be moved to the desired position on the barrel and the tension, the barrel is surrounded, can be adjusted. The settings on the damper remain after disassembly and assembly of the action and stock. The rifle can also be used without the damper.

## 7.2 Move damper



KK28-35

- ⇒ Loosen threaded pins (1).
- ⇒ Loosen screws (2 and 3).
- ⇒ Move the damper to the desired position on the barrel.
- ⇒ Tighten threaded pins (1) again slightly.
- ⇒ Tighten screws (2 and 3).

## 7 Damper

### 7.3 Adjustment of the tension of the damper

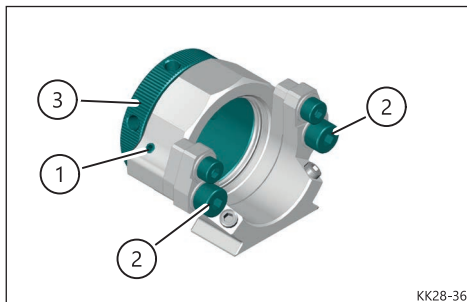


fig. 36

- ⇒ Loosen threaded pin (1).
- ⇒ Turn clamping ring (3) to the left (anti-clockwise) to untighten.
- ⇒ Screw in the clamping ring (3) by hand up to the resistance.
- ⇒ Using a suitable tool (or Allen key) and the scale screw in the clamping ring (3) further and thereby set the desired tension.
- ⇒ Tighten the threaded pin (1) again slightly.

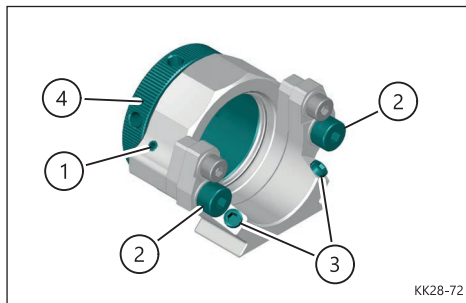
### 7.4 Dismount the action together with the damper from the stock.

- ⇒ Loosen and remove screws (KK28-36 / (2)).
- ⇒ Remove the action together with the damper from the stock (see chapter 11.2).

### 7.5 Insert the action together with the damper into the stock.

- ⇒ Insert the action together with the damper into the stock (see chapter 11.3).
- ⇒ Insert screws (KK28-36 / (2)) and tighten again.

### 7.6 Remove damper



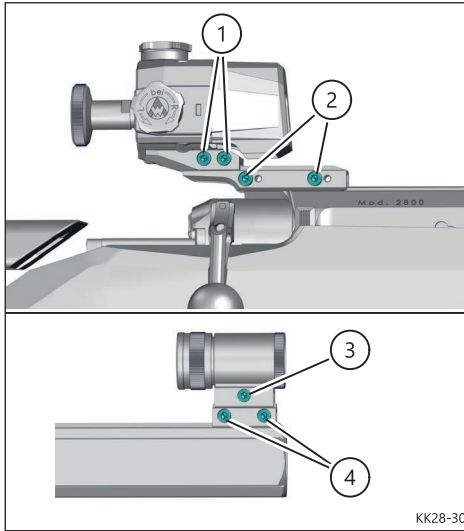
KK28-72

- ⇒ Remove the extension tube (see chapter 11.4).
- ⇒ Loosen set screw (1).
- ⇒ Release clamping ring (4) to the left (counterclockwise).
- ⇒ Release screws (2) and set screws (3).
- ⇒ Pull damper forward out of the guide rail of the barrel.
- ⇒ Refit the extension tube and screw it in accordance with the instructions (see chapter 11.5).

### NOTE

- If the damper is removed from the barrel and is replaced, it has to be readjusted.
- When disassembling and assembling, make sure that the O-ring in the damper is not damaged.
- To prevent premature wear and for preserving anti-frictional properties, lightly grease the O-ring in the damper with the special grease provided by FEINWERKBAU. (ref. no. 1750.010.3).

## 8.1 Adjustment of diopter Model 2800 W



The diopter can be moved longitudinally on the prism rail for setting the distance to the eye.

- ⇒ Loosen threaded screw (2) and move diopter with elevation to the appropriate position.
- ⇒ Tighten threaded screws (2) again.

Equally the front sight tunnel can be moved on the front sight retaining tube when loosening screws (4).

- ⇒ Loosen screws (4).
- ⇒ Move front sight tunnel to the requested position.
- ⇒ Tighten screws (4) again.

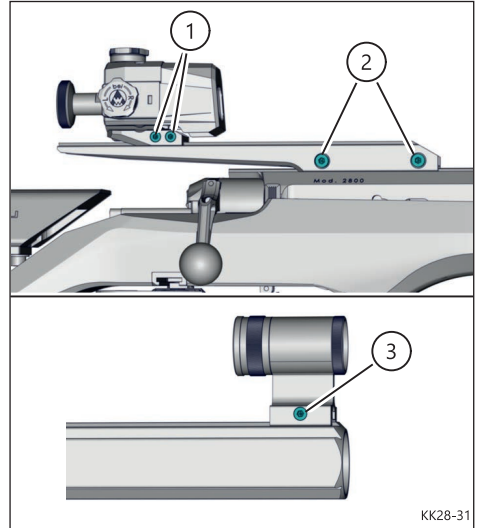
Additionally the diopter can also be moved on the elevation.

- ⇒ Loosen threaded screws (1) and move diopter to the requested position.
- ⇒ Tighten threaded screws (1) again.

### NOTE

When removing the front and rear elevation the sight line can be lowered.

## 8.2 Adjustment diopter Model 2800 –shooting on a rest-

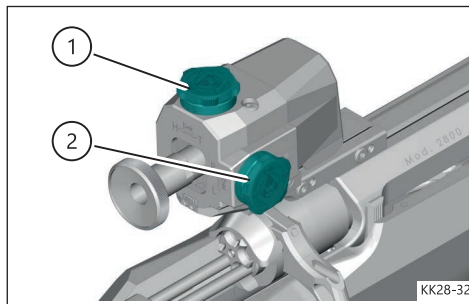


This part of the manual describes only the differences of the diopter "Model 2800 W –shooting on a rest-" compared with the diopter of "Model 2800 W". Adjustment and handling procedures are completely or nearly the same as for "Model 2800 W".

The diopter of small bore rifle "Model 2800 W –shooting on a rest-" differs from "Model 2800 W" through the elevation for the diopter with relocation. As a result there is also a higher front sight tunnel.

## 8 Diopter

### 8.3 Sight adjustment diopter



Your rifle has thoroughly be test fired in the factory. If the sight adjustment does not exactly match your eye the diopter can be adjusted according to the arrow marker.

The point of impact changes for about 1 mm on 50 m with each click (at a sight length of about 850 mm).

#### High shots

⇒ Turn the upper adjusting screw (1) in direction "H".

#### Low shots

⇒ Turn the upper adjusting screw (1) in direction "T".

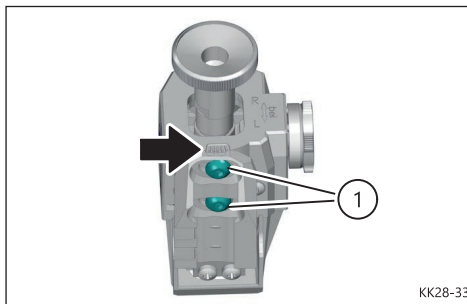
#### Shots to the right

⇒ Turn the adjustment screw at the side (2) in direction "R".

#### Shots to the left

⇒ Turn the adjustment screw at the side (2) in direction "L".

### 8.4 Tilting balance



To balance any possible tilting of the rifle when positioning and for coming back to horizontal and vertical correction axis of the diopter, the FEINWERKBAU diopter disposes of a tilting balance of  $\pm 10^\circ$ .

To make any adjustments the diopter has to be taken from the prism rail and removed (original position of the diopter can be marked before removal).

⇒ Slightly loosen the two screws (1) (SW 2.5 hexagon socket) of the removed diopter, which can be reached from below, so that the diopter can be pivoted on the diopter base.

Adjusting scale for the pivoting function (arrow) (tilting balance  $\pm 10^\circ$ ).

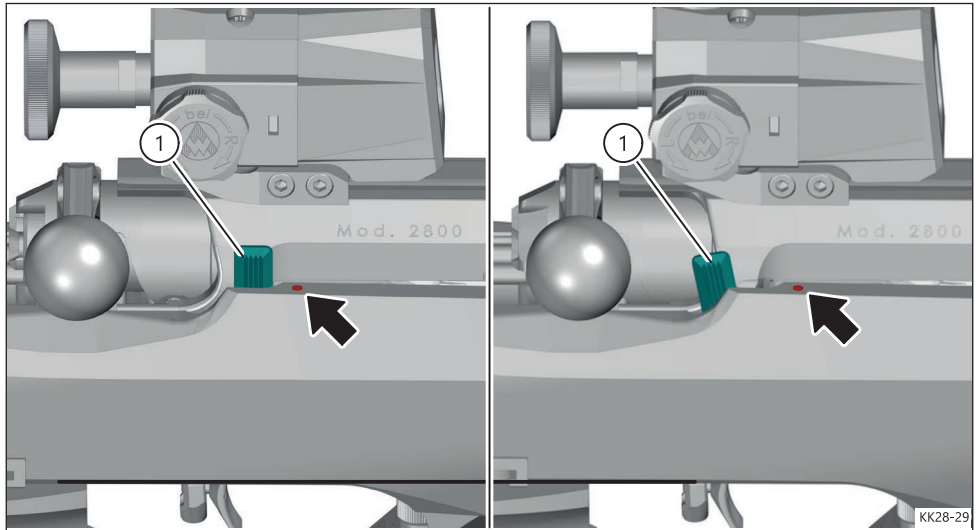
⇒ To adjust / correct the alignment, mount the detached diopter on the prism rail.

⇒ After the alignment is completed, carefully remove the diopter without changing the loose pivoting position.

⇒ Tighten again both screws (1) of the diopter base at the requested position.

Now the diopter can be slid again on the prism rail and clamped at the original position by means of the two screws.

## 9.1 General



Model 2800 can be switched to dry firing by means of the lever (1). This setting enables training without firing any shot.

The lever for dry firing (1) in front position (red point) means sharp shooting. If the bolt is cocked the signal pin of the hammer can be seen clearly.

The lever (1) can be switched with a cocked or open bolt. If the rifle is set to dry firing and a dry shot is fired, it is no longer possible to switch to sharp shooting.

After cocking the bolt again, further dry shots can be made. For setting the rifle to sharp shooting again after release of a dry shot, the bolt has to be cocked again. Then lever (1) can be set again to the front position (red point) for sharp shooting.

## 9.2 Activating of dry firing mode

⇒ Switch lever (1) from the front position sharp shooting (red point) to the rear position.

**Dry firing mode is now activated.**

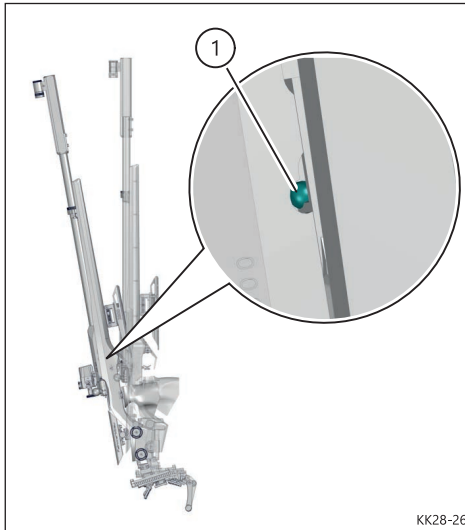
Lever is in the rear position and intrudes partially into the loading port. When loading, a cartridge it is clearly visible that the dry firing mode is activated.

### NOTE

The hammer is a precision part where length, material characteristics and safety will exactly match with the functionality. To save the hammer and grant a long durability, FEINWERKBAU GmbH recommends for longer dry firing training sessions to leave the rifle in sharp shooting mode and use snap caps.

## 10 Bolt

### 10.1 Bolt comfort function



If the bolt is removed, the feeding bars are at both sides before the barrel mouth and inhibit a reassembly of the bolt resp. cleaning of the barrel.

Before remove of the bolt, a mechanism can be triggered which fixes the feeding bars and thus facilitates further works.

The mechanism is triggered when opening the bolt with a vertically hold rifle (barrel shows about 90° up and is hold a little bit over the head).

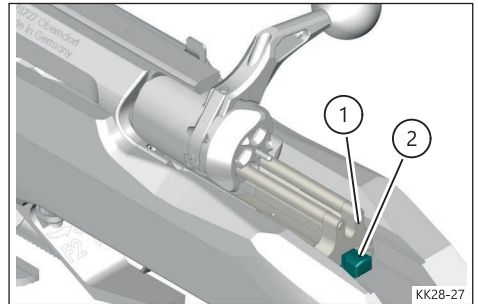
By gravitation two steel balls (1) each of them in a guide, fall into the locking position. The feeding bars are fixed and held in position (comfort function).

If the bolt has been removed without activation of the comfort function, the feeding bars have to be pressed aside by hand when reassembling the bolt.

### NOTE

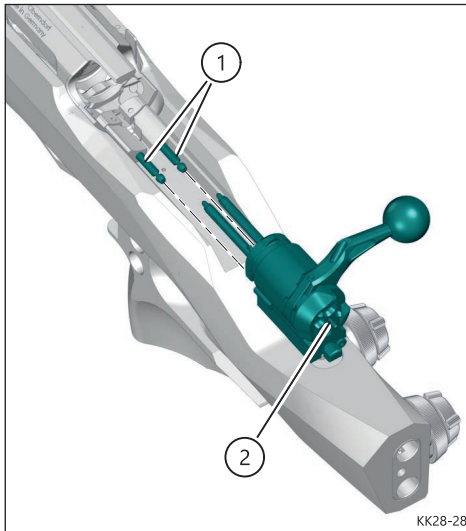
All works have to be done with utmost care. Avoid soiling and / or hits, for example by fall down of components.

### 10.2 Remove bolt



- ⇒ Open bolt-handle and pull rearwards. Hold the rifle a little bit over the head as described in chapter 10.1.
- ⇒ Press slider (2) and remove the bolt together with the bolt housing (1) rearwards of the receiver.
- ⇒ Pull out bolt housing (1) rearward of the receiver.

## 10.3 Insertion of bolt

**NOTE**

The hammer must not be cocked or de-cocked by pivoting the bolt if the bolt is slid on the guiding rods of the bolt housing. There might be damages, deformations or break of the bolt housing or the guiding rods.

The bolt is cocked and the bolt housing (KK28-27/(1)) is inserted in the bolt. The signal pin (2) is visible.

- ⇒ Hold the bolt, that the bolt-handle shows to the right (with a left-hand version to the left).
- ⇒ Slide the bolt together with the bolt housing from the back to the guiding pins of the trigger housing.
- ⇒ For locking, slide bolt-handle completely to the front and pivot it downwards until stop.

# 11 Disassembly of rifle

## 11.1 General

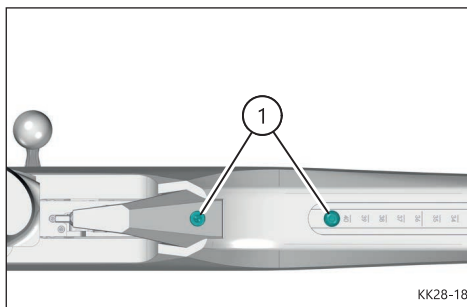
### **⚠ WARNING!**

Before disassembly ensure that the rifle is not loaded. The rifle must not be disassembled further than described in the following chapters.

### **NOTE**

All works must be done with utmost care, without any violence and excess force. Avoid soiling and / or hits for example by fall down of components.

## 11.2 Disassembly action / stock



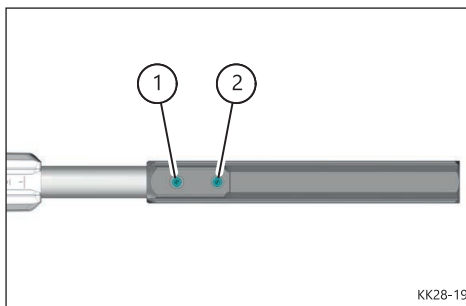
- ⇒ Remove hand rest resp. guide rail (see chapter 6.8).
- ⇒ If the damper is used, loosen screws at the damper and turn them out (see chapter 7.4).
- ⇒ Loosen action screws (1) and unscrew.
- ⇒ Carefully separate system from the stock and remove it.

## 11.3 Assembly action / stock

Assembly of action in the stock is made in reverse logical order of the disassembly. The following must be considered:

- ⇒ Set action screws (KK28-18/(1)) and tighten step by step alternately and equally.
- ⇒ Tighten action screws (KK28-18/(1)) with a torque of 5-6 Nm. Ensure regularly that the action screws are properly tightened.

## 11.4 Remove front sight retaining tube



- ⇒ Loosen screws (1 and 2) at the bottom side of the front sight retaining tube.
- ⇒ Pull forward front sight retaining tube of the barrel.

## 11.5 Attaching front sight retaining tube

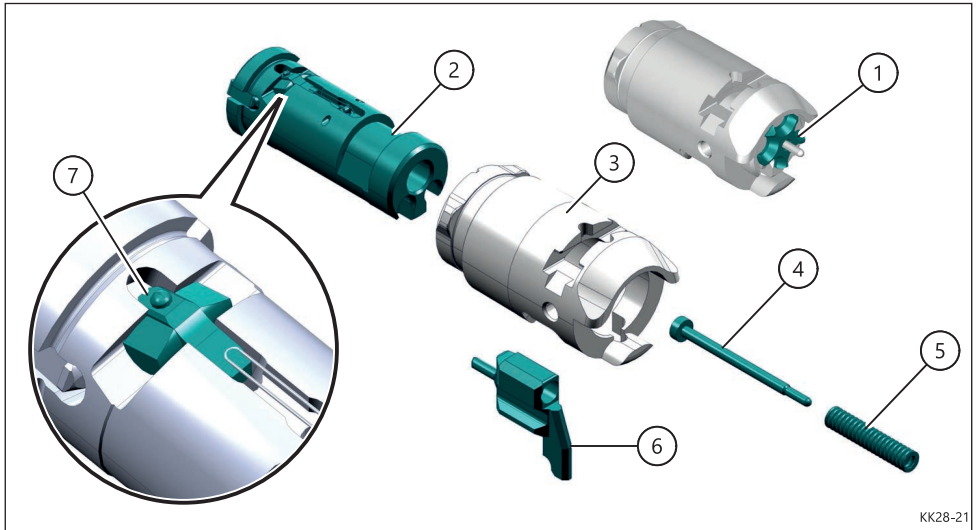
- ⇒ Attach front sight retaining tube from the front so that the cuts match the fixing bores of the barrel.
- ⇒ Turn in screw (KK28-19/(1 and 2)) and tighten; start with screw (KK28-19/(2)).

### **NOTE**

Observe further information for attaching the front sight retaining tube in chapter 13.3 standard cleaning!



## 11.6 Disassembly of bolt



KK28-21

- ⇒ Remove bolt (see chapter 10).
- ⇒ Unlock bolt-handle and remove (see chapter 12.2).
- ⇒ Screw out anti-clockwise the star screw (1), relaxing the hammer spring (5) of the hammer (6).
- ⇒ Remove signal pin (4) with hammer spring (5).
- ⇒ Set hammer (6) flush with the recess of the bolt chamber (2) and remove backward.
- ⇒ Remove bolt head (2) from the bolt chamber.

## 11.7 Change of hammer spring

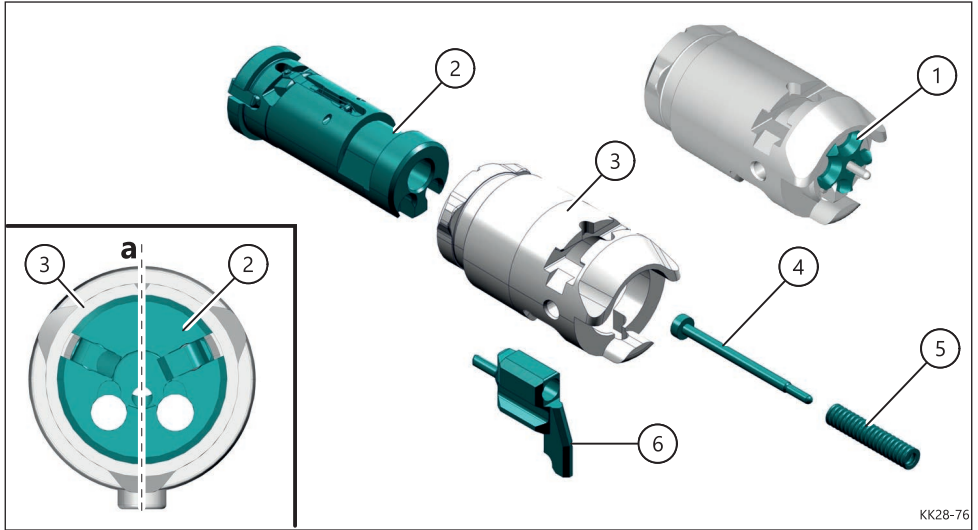
- ⇒ Push the new hammer spring (KK28-21/(5)) over the signal pin (KK28-21/(4)) and insert during reassembling.

### NOTE

In case the rocker will (7) will fall out, insert again as shown on the picture.

# 11 Disassembly of rifle

## 11.8 Assembly of bolt

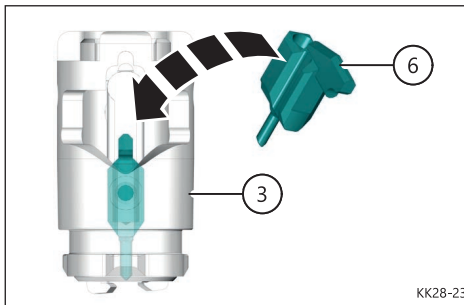


⇒ Insert bolt head (2) with altering rotary motion into the bolt chamber until stop.

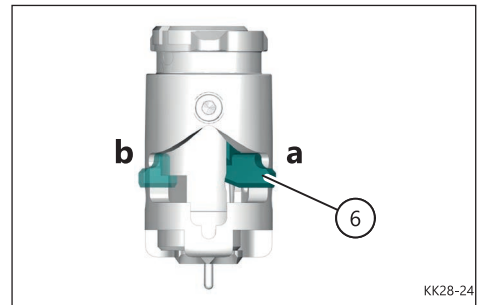
⇒ By twisting, align the bolt head (2) in the bolt chamber (3) so that the recess for the hammer in the bolt head is centred to the recess of the bolt chamber (mounting position see pos. a).

⇒ Insert again signal pin (4) with hammer spring (5) (see chapter 11.7).

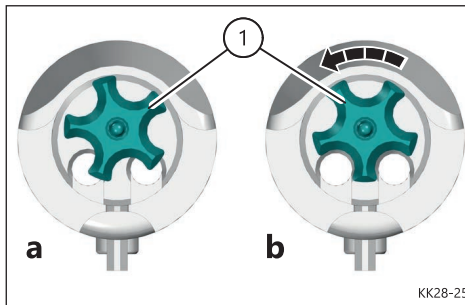
⇒ Turn star screw (1) clockwise for about 1-2 turns. By doing this, the hammer spring (5) will be pre-cocked for the hammer (6).



⇒ Insert hammer (6) in the bolt head through the recess of the bolt chamber (3).



⇒ Clamp hammer (6) in the appropriate position (right-hand system a, left-hand system b).



- ⇒ Turn star screw (1) by hand clockwise until stop.
- ⇒ Slightly turn back the star screw and align, so that the guiding rods of the bolt guide can be moved through (see pos. b).
- ⇒ Insert bolt-handle (for right-hand system on the right side) and lock (see chapter 12.2).
- ⇒ Insert bolt guide into the bolt and check for ease of movement.
- ⇒ Insert bolt (see chapter 10.3).

### NOTE

It must be possible to move the bolt guide through the bolt without effort. If necessary readjust the star screw.

## 12 Conversion from right-hand to left-hand action

### 12.1 General information for conversion

Ex works the bolt-handle and the case ejection of the right-hand action are on the right side. This instruction describes the conversion from right ejection to left ejection. For the conversion from left ejection to right ejection the way is logically mirror-inverted. To change the ejecting direction you have to carry out the following modifications:

- bolt-handle,
- bolt guide,
- bolt head,
- feeding bars.

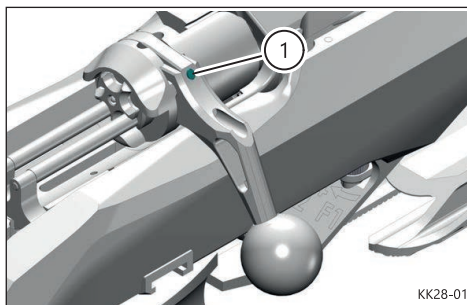
At ejecting direction right the ejector and ejector latch are on the left side.

#### NOTE

All works must be done with utmost care, without any violence and excess force. Avoid soiling and / or hits, for example by fall down of components.

### 12.2 Conversion of bolt-handle

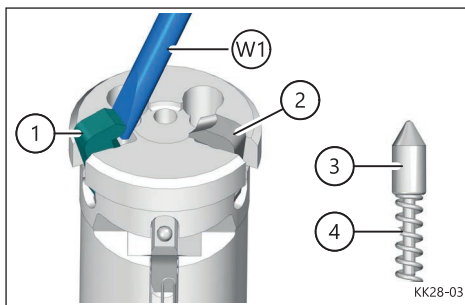
At the version for right-handed shooters, bolt-handle as well as case ejection are on the right side.



- ⇒ Press the lock (1) with bolt closed.
- ⇒ Remove bolt-handle.
- ⇒ Slide in bolt-handle at the requested side with pressed lock (1).
- ⇒ Release the lock (1).

### 12.3 Conversion of bolt head ejection from right to left

Below the conversion of the ejector will be described. Work process for the extractor is the same.

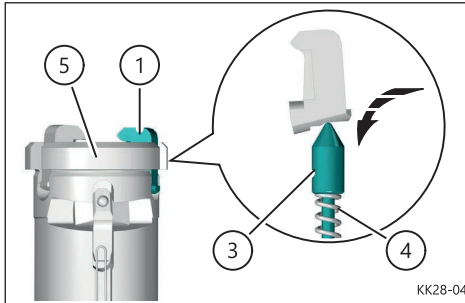


- ⇒ Disassembly of bolt (see chapter 11.6).
- ⇒ Press by hand the ejector (1) to the outside and insert a suitable tool (W1) (p.ex. a screwdriver) in the resultant gap.
- ⇒ Carefully lever out with the tool the ejector (1) from the gap.

#### NOTE

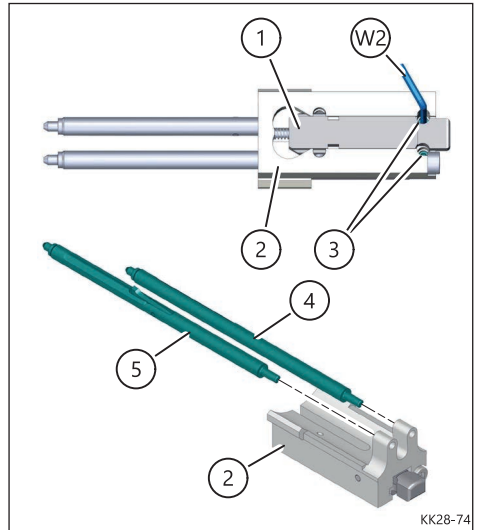
When converting, be careful that the springs (4) and plungers (3) of the ejector (1) and extractor (2) will not jump out and get lost.

### 12.4 Conversion of the bolt guide from ejection right to ejection left



KK28-04

- ⇒ Insert the ejector (1) for ejection left, into the right cut-out of the bolt head. Press the ejector (1) completely rearward, against the spring force, and lock it downward in the mounting bore.
- ⇒ Then press downward the rear end of the ejector (1) as far as possible into the bolt head, until the ejector (1) is no longer higher than the shell surface of the bolt head.



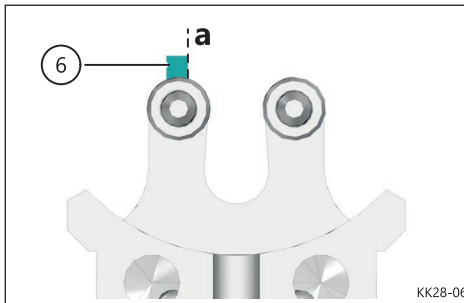
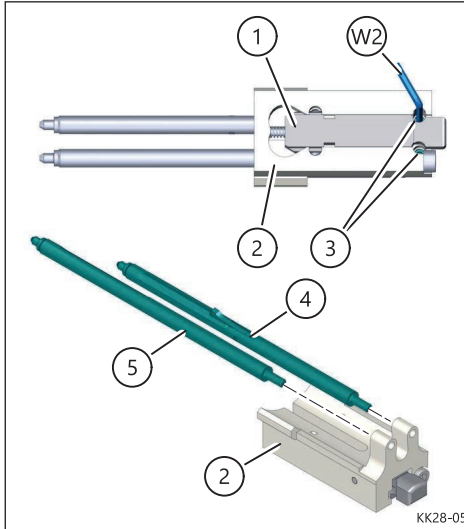
KK28-74

- ⇒ Push the slider (1) to the front, against the spring force, until the semi-circular notches of the slider align with the threaded pins (3) of both guiding rods.
- ⇒ Hold the slider in this position and loosen the threaded pins (3) of the guiding rods with an Allen key (W2)(SW 1,5).
- ⇒ Remove to the front both guiding rods (4 and 5) of the mounting hole of the bolt guide (2).
- ⇒ At first insert the guiding rod (5) with ejector into the right mounting hole of the bolt guide.
- ⇒ Then insert the guiding rod (4) without ejector into the left mounting hole of the bolt guide.
- ⇒ Slightly put on threaded pin (3) of the guiding rod (4) without ejector.

## 12 Conversion from right-hand to left-hand action

For a proper feed of the cartridge and ejection of case, the guiding rods have to be aligned according to specification.

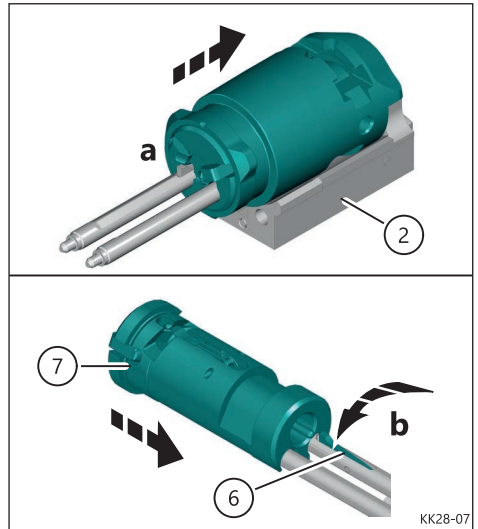
### Aligning guiding rod with ejector



- ⇒ Align guiding rod (4) with ejector so that ejector (6) points upward vertically (see pos. a).
- ⇒ Fix guiding rod (4) with ejector in this position by putting on the threaded pin (3).

### NOTE

Hereinafter two version will be described, differing in the way to slide on the bolt head resp. the completely assembled bolt, to the guiding rods.



#### Version 1:

Bolt head is inserted in the chamber (bolt completed) and the hammer is cocked.

- ⇒ Slide on the bolt to the guiding rods of the bolt guide (2) until the end stop (see pos. a). Because of the slope at the star screw the ejector (6) will be pushed downward against the spring force. Now the bolt can be pushed open completely.

#### Version 2:

Bolt head and chamber are separated (bolt disassembled).

- ⇒ Set bolt head (7) on the guiding rods of the bolt guide (2) and slide it up to the ejector. The sprung ejector collides with the bolt head (see pos. b).
- ⇒ Press by hand the ejector (6) against the spring force and completely slide on the bolt head (7) up to the end stop.

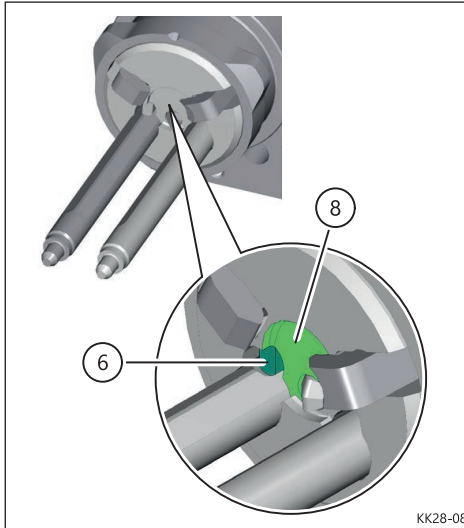
## 12 Conversion from right-hand to left-hand action Feinwerkbau GmbH

### NOTE

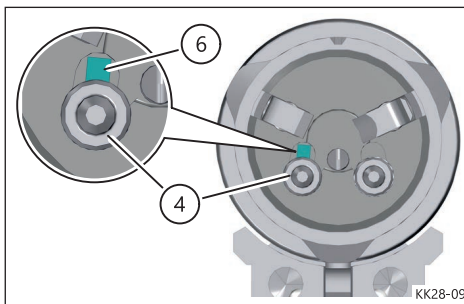
In case the guiding rod with ejector is not aligned correctly resp. turned inside too much, the ejector will snap into a milling groove inside the bolt head, and block the sliding. Remedy:

- Loosen threaded bolt of the guiding rod with ejector and remove the bolt, resp. bolt head, together with the guiding rod to the front from the bolt guide.
- Pull out backward the guiding rod from the bolt resp. bolt head.

The following details are in effect for both versions:

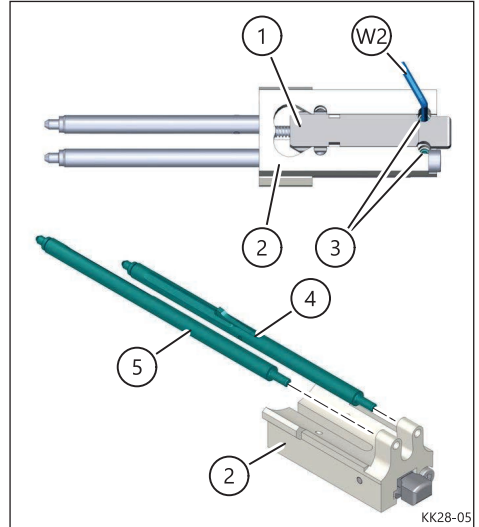


Slide bolt resp. bolt head on the guiding rods until the front edge of the ejector (6) is flush with the cartridge head (8).



⇒ Loosen again threaded pin of the guiding rod (4).

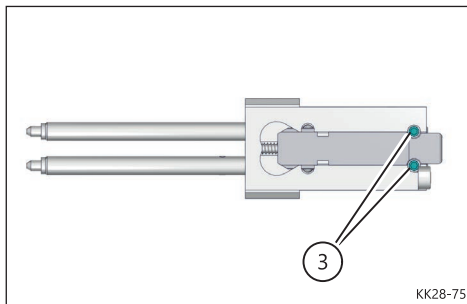
⇒ Turn inwards for about 5° the guiding rod (4) with the ejector (6) from the upright position, so that in the motion sequence (loading/unloading) the edges of the ejector will glide contact-free through the relevant bore in the bolt head. This must enable the ejector (6) to extend to maximum height.



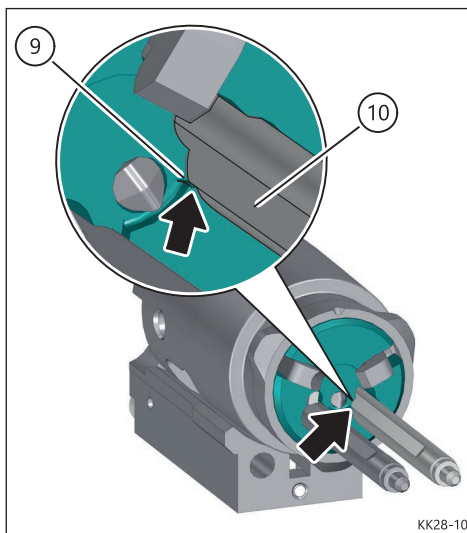
⇒ Tighten again threaded pin (3) of the guiding rod (4) with ejector.

## 12 Conversion from right-hand to left-hand action

### Aligning of guiding rod without ejector



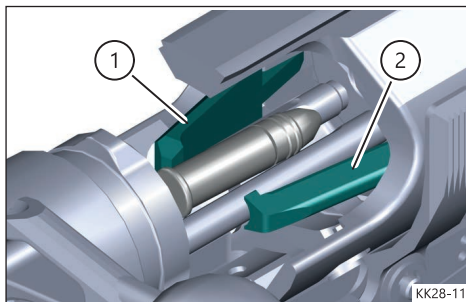
⇒ Loosen again threaded pin (3) of the guiding rod without ejector.



⇒ Twist the guiding rod without ejector until the edge (10) of the bevel at the guiding rod aligns with the edge of the bore (9) at the bolt head.

⇒ Tighten again threaded pin (3) of the guiding rod without ejector.

### 12.5 Conversion mounting side of feeding bars



At the right hand system the low feeding bar (2) is on the right side and the high feeding bar (1) on the left side. So the cartridge can easily be moved over the low feeding bar (2) and safely be put down on the guiding rods. The high feeding bar (1) on the opposite side prevents the cartridge from falling out.

In case the shooter prefers to load from the left side, the cartridge has to be moved over the high feeding bar (1) and put down on the guiding rods. There is the risk that the cartridge will fall out on the other side. To care for a safe and optimum loading process, the feeding bars should be converted appropriately.

This instruction describes the conversion of the feeding bar from the right to the left. For the conversion from left feeding bar to the right, the way is logically mirror-inverted.

#### NOTE

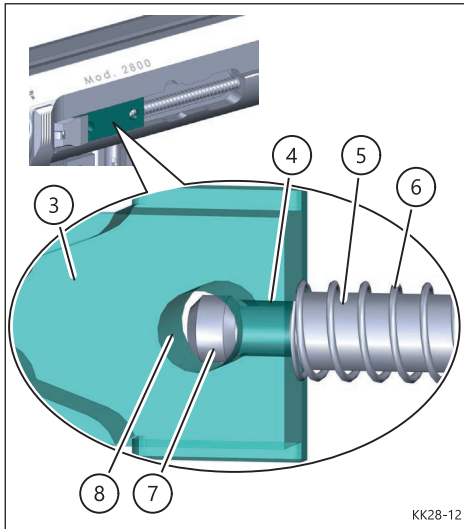
All works must be done with utmost care, without any violence and excess force. Avoid soiling and / or hits, for example by fall down of components.

⇒ Remove the bolt but do not activate the comfort function (see chapter 10).

⇒ Separate action and stock (see chapter 11.2).



## 12 Conversion from right-hand to left-hand action Feinwerkbau GmbH



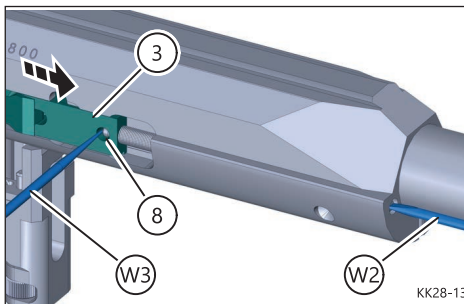
KK28-12

On opening of the bolt the feeding bars will be activated and extended by spring force.

The springs (6) are placed on the spring guide bars (5) before the feeding bars. Spring guide bars (5) are screwed to the guides (3) of the feeding bars in a way that after about 8 turns, the screw heads (7) of the spring guide bars leave the threaded holes (4) of the guides (3) and move to larger cross holes (8). So the necessary scope for the function is gained.

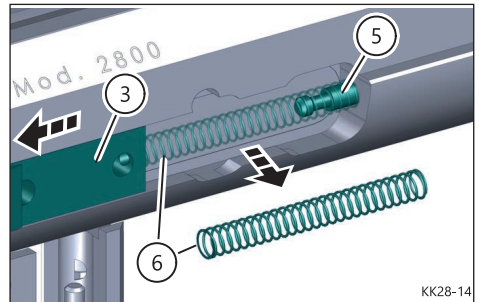
For being able to unscrew the spring guide bar (5) of the guide (3) of the feeding bar, the threads must be engaged.

Proceed as follows:



KK28-13

- ⇒ Plug a pointed tool (W3) (small screw driver) in the cross hole (8) of the guide (3) and move forward the guide (3) together with the spring guide bar (5) until stop.
- ⇒ Hold guide (3) and spring guide bar (5) in this position and carefully push the end of the bore (external thread) of the spring guide bar (5) with the tool (W3), and small force, against the bore (internal thread) of the guide.
- ⇒ Then turn anti-clockwise the spring guide bar (5) slowly with a screw driver (W2) and thus engage the threads. Take care that the external thread and the internal thread are straightly aligned.

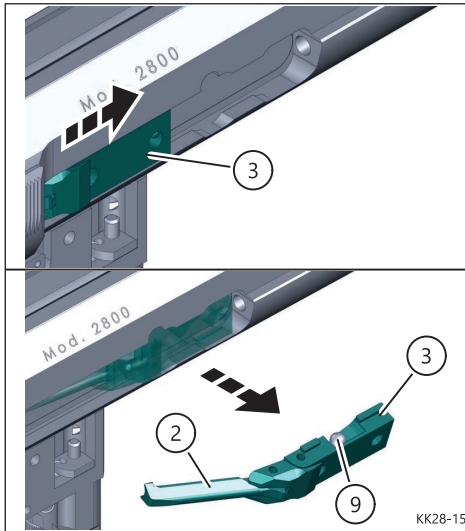


KK28-14

- ⇒ After that, separate spring guide rod (5) and guide (3) and urgently protect the tensioned compression spring (6) against jumping out.
- ⇒ Slowly move backward guide (3) and thus carefully expand the compression spring (6).
- ⇒ Remove spring guide rod (5) and compression spring (6) and put aside.

EN

## 12 Conversion from right-hand to left-hand action



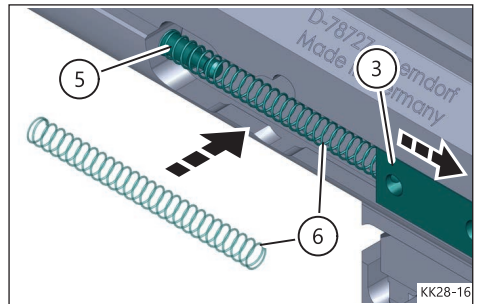
- ⇒ Remove guide (3) with feeding bar (2) through the cut-off in the receiver but take care that the steel ball (9) Ø 4 in the milling groove will not get lost.
- ⇒ Repeat the procedure for the left feeding bar (KK28-11/1).

### NOTE

To ensure correct function (comfort function) the steel ball (9) must not be greased.

### Assembly of feeding bar right on the left side.

Assembly is logically in reversed order of disassembly  
The following must be considered:



- ⇒ Put the steel ball (9) Ø 4 mm into the milling groove in the guide of the feeding bar.
- ⇒ Carefully insert feeding bar with guide through the cut-off in the receiver and pay attention to the correct position of the steel ball (9) Ø 4 mm. Move feeding bar with guide backward.
- ⇒ Set the compression spring on the spring guide rod. The spring guide rod is moved step by step backward, until the compression spring is slid on completely.
- ⇒ Move forward, by hand or with an appropriate tool, the guide of the feeding rod. The spring guide rod moves also forward and the compression spring will be tensioned.
- ⇒ As soon as the screw slot of the spring guide rod gets visible resp. accessible at the front end of the receiver, screw in completely the spring guide bar in the relevant thread of the guide. After about 8 turns the external thread of the spring guide rod will move completely into the cross hole of the guide.
- ⇒ Repeat this procedure for the left feeding bar.
- ⇒ After completion of all works make function control.

## 13.1 General

### **! WARNING!**

Danger to life due to loaded weapon!

When handling the gun it is indispensable to observe all safety instructions for handling sporting arms in chapter 2 „Safety“ of this manual.

Before cleaning it must be ensured that the rifle is not loaded.

The action of FEINWERKBAU small bore rifles works maintenance-free over a long period and therefore should only be lubricated at longer intervals.

Regular cleaning and maintenance preserve the functional safety of the rifle and increases life span.

### 13.2 Cleaning and maintenance products

For cleaning and maintenance of the rifle the following cleaning and maintenance products can be used:

- FWB cleaning cord, included
- customary cleaning products for small bore rifles,
- cleaning wicks and cleaning rags,
- wool wiper and wool brush,
- oil felts for weapon care,
- chlorine-free and acid-free gun oil,
- FEINWERKBAU special grease (no. 1750.010.3).



KK28-64

### Do not clean with

- metal objects,
- water.

### NOTE

Protect the diopter against dust and dirt. Do not use compressed air for cleaning.

### 13.3 Standard cleaning

Standard cleaning after each shooting session.

- ⇒ Wipe with a soft cloth. Possibly use a little special grease.
- ⇒ Remove front sight retaining tube (see chapter 11.4). Spray detergent into the front sight retaining tube and rub with a cleaning cloth. Additionally clean the muzzle.
- ⇒ Pull the FWB cleaning cord through the barrel.

### NOTE

For optimum ventilation of the barrel bore, only mount the sight retaining tube before the next shooting.

### 13.4 Main cleaning

Main cleaning should be done after 500 – 1000 shots, however at least once a year. Make standard cleaning and additionally

- ⇒ clean with cleaning brush and cleaning rag the soiled parts at the system, especially at the bolt, the bolt housing and the stock. Slightly grease the metal parts.
- ⇒ Carefully rub off old grease residues from the trigger parts.
- ⇒ Grease slightly with special grease only the edges of the trigger parts.

## 13 Cleaning and maintenance

### 13.5 Cleaning of barrel

For standard cleaning pull a FWB cleaning cord or some similar cleaning product through the barrel.

If the weapon is not used for a longer period after standard cleaning, the barrel should be slightly oiled inside.

- ⇒ Open the bolt.
- ⇒ Pull a slightly oiled wick resp. wool wiper or a wool brush through the barrel, and start at the chamber.

#### **WARNING!**

Danger to life due to foreign objects in the barrel.

Foreign objects can influence the function of the rifle and lead to serious injury.

Before next shooting carefully oil the barrel and remove any foreign objects. The bolt area must be wiped with a dry, clean cloth.

### 13.6 Deoiling of barrel

- ⇒ Open the bolt.
- ⇒ Start at the chamber to pull dry wicks through the barrel until they do no longer show any oil resp. soiling residues.



Ce guide vous permettra une utilisation sûre et efficace de votre arme de sport. Avant la première utilisation de l'arme, veuillez consulter attentivement le manuel d'utilisation, en particulier le chapitre «sécurité».

Ce manuel fait partie intégrante de l'arme et doit être accessible à tout moment par le tireur.

- A 11/2018, conception

Si vous avez des questions supplémentaires, n'hésitez pas à contacter votre revendeur, ou directement :

FEINWERKBAU GmbH  
Neckarstraße 43  
D-78727 Oberndorf a. N.  
info@feinwerkbau.de  
www.feinwerkbau.de

Malgré l'exactitude nécessaire, il est possible que certaines données soient modifiées dans le temps. Nous nous détachons de toutes responsabilités concernant l'exactitude des informations après diverses mises à jour.

Les images, graphiques, textes et la réalisation de ce mode d'emploi sont protégés par des droits d'auteur ainsi que d'autres lois de protection.

Une copie de ce mode d'emploi – également en abrégé - n'a pas besoin du consentement écrit préalable de FEINWERKBAU GmbH si celle-ci est légalement permise.

Ce produit FEINWERKBAU a été soumis à des contrôles exigeants avant sa mise en vente. La garantie légale comprend tous les défauts éventuels, ainsi que les détériorations de l'arme, causées par des erreurs de fabrication et/ou une défaillance matérielle, ceci sous réserve d'en apporter la preuve. La garantie légale ne concerne pas les pièces d'usure. La garantie ne prend pas en charge les réparations, les usinages ou les modifications de l'arme par un tiers. Le fabricant se réserve le droit de réparer ou de remplacer les pièces défectueuses. Les droits d'indemnisation – indépendamment de leur base légale - sont exclus. Dans le cas d'une application de garantie, veuillez également nous faire parvenir la preuve d'achat du produit.

Notre service après-vente reste toujours à votre disposition, même après l'expiration du délai de garantie.

Copyright  
© 2018 FEINWERKBAU GmbH Tous droits réservés.

**Chers tireurs sportifs,**

Vous êtes désormais propriétaire d'une carabine petit calibre FEINWERKBAU et nous vous en remercions.

Vous avez acquis une arme de sport dont le fonctionnement, la précision, la construction et la durée de vie répondent aux plus grandes exigences.

Nos armes de sport accompagnent depuis toujours les tireurs du monde entier dans leurs succès. Trois générations d'expériences et de passion pour les armes de sport de haute précision, ainsi que l'utilisation des technologies les plus modernes ont forgés la réputation mondiale de nos produits.

La conception, la fabrication des pièces ainsi que l'assemblage final de nos armes de sport sont réalisés directement dans notre usine à Oberndorf am Neckar - ainsi, nos produits sont 100% «Made in Germany»!

Les nombreuses innovations techniques, la construction mûrie ainsi que les matériaux de haute qualité qui composent le modèle 2800 vous aiderons à réaliser les objectifs que vous vous êtes fixés.

Nous vous souhaitons beaucoup de plaisir et de réussite sportive avec votre nouvelle carabine FEINWERKBAU ! Bons tirs !

L'équipe FEINWERKBAU.

# Sommaire

<b>1</b>	<b>Avant-propos</b> .....	<b>98</b>
1.1	Général .....	98
<b>2</b>	<b>Sécurité</b> .....	<b>99</b>
2.1	Consignes de sécurité pour la manipulation de l'arme.....	99
2.2	Symboles de recommandation et de sécurité .....	99
<b>3</b>	<b>Spécifications techniques</b> .....	<b>100</b>
3.1	Dimensions et poids.....	100
<b>4</b>	<b>Désignations</b> .....	<b>101</b>
4.1	Groupes principaux / Composants.....	101
4.2	Modèle 2800 W .....	101
4.3	Modèle 2800 W -Support- (Discipline allemande).....	101
<b>5</b>	<b>Généralités</b> .....	<b>102</b>
5.1	Informations générales sur ces modèles .....	102
<b>6</b>	<b>Réglages</b> .....	<b>103</b>
6.1	Réglage de l'espace de chargement.....	103
6.2	Réglage de la détente.....	103
6.3	Réglage de la plaque de couche .....	106
6.4	Plaque de couche Modèle 2800 W -Support- .....	110
6.5	Réglage de le poignée pistolet.....	111
6.6	Réglage du busc.....	112
6.7	Busc Modèle 2800 W -Support-.....	115
6.8	Réglage du pommeau.....	116
6.9	Réglage du support de fût modèle 2800 W -Support- .....	118
<b>7</b>	<b>Bague de serrage</b> .....	<b>119</b>
7.1	Généralités.....	119
7.2	Déplacer la bague.....	119
7.3	Régler la tension d'amortissement de la bague.....	120
7.4	Sortir le canon de la crosse en conservant la bague .....	120
7.5	Insérer le canon avec la bague dans la crosse.....	120
7.6	Retirer la bague .....	120
<b>8</b>	<b>Dioptr</b> e .....	<b>121</b>
8.1	Réglage du dioptr modèle 2800 W .....	121
8.2	Réglage Dioptr Modèle 2800 -Support- .....	121
8.3	Réglage du dioptr.....	122
8.4	Compensation de dévers .....	122
<b>9</b>	<b>Tir à sec</b> .....	<b>123</b>
9.1	Généralités.....	123
9.2	Activer le mode entraînement à sec .....	123



<b>10</b>	<b>Culasse.....</b>	<b>124</b>
10.1	La fonction confort.....	124
10.2	Démonter la culasse.....	124
10.3	Insérer la culasse .....	125
<b>11</b>	<b>Démontage de l'arme .....</b>	<b>126</b>
11.1	Généralités.....	126
11.2	Démontage mécanisme / crosse.....	126
11.3	Montage mécanisme / crosse.....	126
11.4	Démontage de la rallonge.....	126
11.5	Monter la rallonge.....	126
11.6	Désassemblage de la culasse.....	127
11.7	Changer le ressort de percussion .....	127
11.8	Assembler la culasse.....	128
<b>12</b>	<b>Conversion droite / gauche .....</b>	<b>130</b>
12.1	Généralités.....	130
12.2	Sens du levier d'armement.....	130
12.3	Convertir la tête de culasse (droitier à gaucher) .....	130
12.4	Conversion du guide culasse.....	131
12.5	Inverser les barres d'assistance.....	134
<b>13</b>	<b>Nettoyage et entretien.....</b>	<b>137</b>
13.1	Généralités.....	137
13.2	Produits d'entretien et équipements .....	137
13.3	Nettoyage de base.....	137
13.4	Nettoyage spécifique .....	137
13.5	Nettoyage du canon.....	138
13.6	Déshuilage, séchage du canon.....	138

# 1 Avant-propos

## 1.1 Général

1. Votre nouvelle carabine est livrée d'origine dans une valise. Nous vous recommandons de bien garder bien cet emballage. Votre arme sera ainsi bien protégée durant le transport.
2. Le fonctionnement et la longue durée de vie de la carabine dépendent uniquement d'une utilisation irréprochable et d'un entretien régulier.
3. Les indications "droite", "gauche", "devant" et "derrière" se situent par rapport à la direction donné au canon.
4. Chaque description des caractéristiques de l'arme sont mentionnées, en général, une seule fois. Par conséquent, pour certaines manipulations, vous devrez vous référer à plusieurs chapitres.
5. Sauf si des instructions spéciales pour l'assemblage ou le démontage ne soient données.
6. Feinwerkbau GmbH n'assume aucune responsabilité, garantie, et toutes demandes de dommages-intérêts pour divers dégâts causés par:
  - Le non-respect des consignes d'utilisations
  - Le non-respect des règles spécifiques applicables dans votre pays pour la manipulation des armes et des munitions,
  - L'utilisation d'accessoires et de pièces de rechange d'autres fabricants ainsi que les modifications des pièces d'origines sans l'autorisation expresse et écrite de FEINWERKBAU GmbH,
  - La négligence,
  - La manipulation ou l'entretien incorrect ainsi que le stockage dans un lieu inadapté,
  - Les réparations ou des traitements inappropriés,
  - Un mauvais transport.
7. Les lois en vigueur sur les armes à feu du pays respectif ainsi que les règles de sécurité générale et sportive doivent être observées.
8. Les carabines de modèle 2800 sont des carabines de calibre .22 Ir conçues pour le tir sportif et doivent être utilisées dans des stands de tir approuvés. Une utilisation de cette arme ne peut être faite qu'avec l'autorisation appropriée en vertu de la loi sur les armes.
9. Cette arme à feu a été conçue pour des munitions de type et de calibre spécifiques. N'utilisez que des munitions conformes aux spécifications en vigueur du C.I.P et au calibre de l'arme à feu. Le calibre correct est indiqué sur l'arme.

Veuillez également consulter nos recommandations de serrages en Nm!

**Notre documentation actuelle, y compris le catalogue d'accessoires ainsi que nos instructions d'utilisation sont disponibles en téléchargement sur:**

**[www.feinwerkbau.de](http://www.feinwerkbau.de)**

**Vous y trouverez également des informations mise à jour et notre actualité.**

## 2.1 Consignes de sécurité pour la manipulation de l'arme.

- Lisez attentivement ce manuel avant d'utiliser la carabine. N'utilisez pas l'arme avant d'avoir compris les instructions d'usage.
- Respectez toutes les instructions de manipulation et d'utilisation. Le non-respect de ces instructions peut s'avérer dangereux et porter atteinte à votre vie ou celle de personnes à proximité.
- Avant toute utilisation, en cas de panne ou avant le nettoyage, vérifiez si l'arme est déchargée et si aucun projectile est présent dans le canon.
- Lors du rangement ou de l'installation, l'arme doit toujours être déchargée et la culasse toujours ouverte. Les règles de sécurité du pas de tir doivent être respectées.
- L'arme doit toujours être considérée comme si elle était chargée et prête à tirer.
- Ne jamais viser des personnes ou des objets en manipulant ou en utilisant la carabine, cela mettrait la vie d'autrui en danger ou causer des dégâts matériels. Toujours garder l'arme dans une direction sûre.
- Ne touchez jamais la queue de détente lors du chargement, du déchargement ou de toute autre manipulation. Placez le doigt à l'extérieur du bloc détente.
- La détente ne peut être actionnée que lorsque la carabine est pointée en direction de la cible, qu'il n'y a personne entre la carabine et la cible et que tout danger pour l'environnement est exclu.
- Ne forcez jamais lors de la manipulation, du démontage, du nettoyage et de l'assemblage.
- Démontez la carabine uniquement de la façon décrite dans ce manuel.
- N'utiliser que des cartouches non endommagées d'un calibre correct.
- Lors du transport et du stockage, gardez toujours l'arme et les munitions séparées.

- Les personnes non autorisées (en particulier les enfants) ne doivent pas avoir accès à l'arme
- Le design sophistiqué et la fabrication précise des composants de l'arme assurent une utilisation en toute sécurité.
- Cependant, la sécurité et le fonctionnement de la carabine peuvent être altérés par des événements imprévus telles que des chocs violents ou une chute. Si ce genre d'accident intervient, l'arme doit toujours être vérifiée par le fabricant.
- Lors de votre séance de tir, portez toujours de protections pour vous éviter d'éventuels problèmes de santé tels que: les problèmes d'audition et les dommages visuels.

## 2.2 Symboles de recommandation et de sécurité

- Dans ce manuel, les symboles suivants sont utilisés pour représenter les dangers et les recommandations :

### ATTENTION!

Indique un danger potentiel pouvant entraîner des blessures graves ou la mort.

### NOTE

Indique une situation pouvant entraîner des dommages matériels. De plus, vous trouverez d'autres informations importantes ici.

**FEINWERKBAU n'assume aucune responsabilité pour les incidents résultant du non-respect de ce manuel, d'une manipulation incorrecte, d'une négligence, d'une mauvaise manipulation, du remplacement non autorisé de pièces et de toute autre interférence avec l'arme.**

## 3 Spécifications techniques

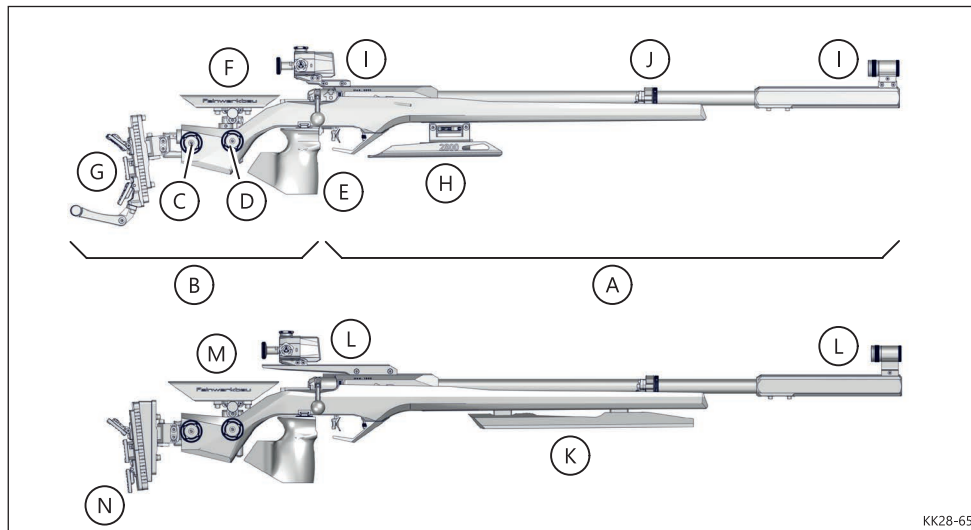
### 3.1 Dimensions et poids

Modèle	2800 W	2800 W - Support -
<b>Spécifications techniques</b>		
<b>Longueur totale [mm]</b>	1235-1280	1150-1195
<b>Hauteur totale [mm]</b>	245	220
<b>Longueur de visée [mm]</b>	650-880	650-960
<b>Hauteur de visée à partir du Centre du canon [mm]</b>	35	48
<b>Longueur du canon [mm]</b>	670	670
<b>Diamètre du canon [mm] / Calibre</b>	22 .22 l. r.	22 .22 l. r.
<b>Poids totale [kg]</b>	5,4	5,7
<b>Crosse</b>	Noyer	Noyer
<b>Longueur de la crosse [mm]</b>	860-890	860-890
<b>Poids de détente [g]</b>	50-180	50-180

#### NOTE

Ces informations sont approximatives. Les spécifications de poids peuvent varier. Des modifications sont possibles sans préavis.

## 4.1 Groupes principaux / Composants



KK28-65

## 4.2 Modèle 2800 W

- A Partie avant de la crosse
- B Partie arrière de la crosse
- C Réglage longueur de crosse
- D Réglage hauteur du busc
- E Poignée pistolet
- F Busc
- G Plaque de couche
- H Pommeau
- I Instruments de visée (Dioptre et tunnel)
- J Bague de serrage

4.3 Modèle 2800 W -Support-  
(Discipline allemande)

La carabine illustrée ci-dessous "Modèle 2800 W -Support-" diffère du "Modèle 2800 W" dans les composants suivants:

- K Support
- L Instruments de visée (Dioptre et tunnel)
- M Busc
- N Plaque de couche

**NOTE**

- De plus amples informations sont fournies dans les différents chapitres.
- La poignée est disponible en différentes tailles.

## 5 Généralités

### 5.1 Informations générales sur ces modèles

Les armes de la série 2800 sont des carabines de précision pour le tir sportif

Tous les modèles sont caractérisés par

- Une technologie sophistiquée,
- Un temps de réaction rapide,
- Une meilleure précision de tir.

Dans les illustrations de ce manuel, les carabines "Modèle 2800 W" et le "Modèle 2800 W -Support-" sont en version droitère. La version gauchère est identique en termes de manipulation et de fonctionnement.

Les carabines de la série 2800 ont été conçues pour s'adapter aux besoins du tireur. Par exemple, le levier de culasse peut être inversé sans outils selon le souhait du tireur. De plus, l'éjection de l'étui ainsi que l'espace de chargement peuvent être converties pour passer d'une version droitère à gauchère.

#### NOTE

Les carabines sont livrées avec la culasse démontée. Pour insérer la culasse, voir le chapitre 10.3 du manuel d'utilisation.

### 6.1 Réglage de l'espace de chargement

L'espace de chargement du modèle 2800 a été modifié par rapport à nos précédents modèles. En conséquence, avec cet espace rapproché de manière optimale, la séquence de mouvements pour charger et décharger la carabine devient beaucoup plus facile.

Ajustez votre plaque de couche pour trouver une longueur de crosse confortable. Réglez ensuite votre poignée pistolet, votre busc et votre queue de détente. Une fois que votre configuration est terminée, veillez à pouvoir charger et décharger sans désépauler. C'est un atout non-négligeable en situation de match !

### 6.2 Réglage de la détente

#### ATTENTION!

La détente est réglée en usine et garantit une sécurité maximale.

Lors de la manipulation de la carabine, respectez toutes les consignes de sécurité de ce manuel d'utilisation.

Veillez à ce que l'arme soit déchargée lorsque vous procédez à des réglages.

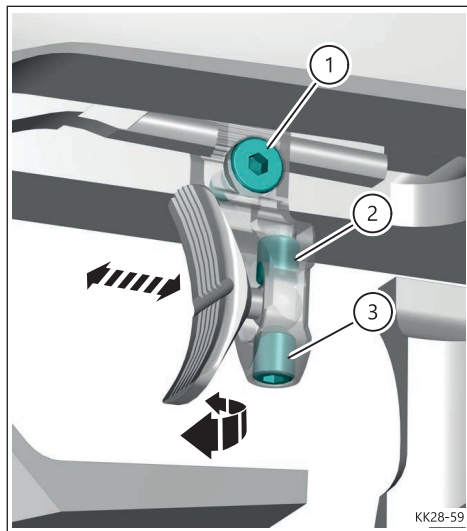
La queue de détente peut être ajustée selon le souhait du tireur.

La queue de détente peut-être retournée (à 180°), déplacée dans le sens de la longueur (jusqu'à 27mm) et tournée vers la gauche ou la droite dans une limite de 15°.

De plus, la languette peut être déplacée sur 4 mm verticalement pour compenser certaines prises en main de poignée.

## 6 Réglages

### Réglage de la position de la queue de détente



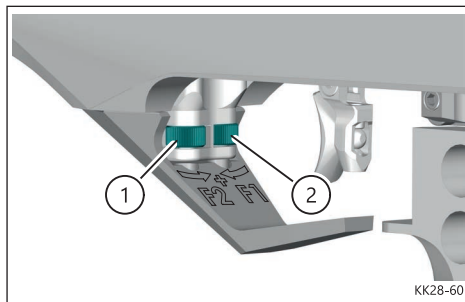
- ⇒ Dévissez la vis (1).
- ⇒ Déplacez la queue de détente sur le rail vers l'avant ou vers l'arrière et, si nécessaire, faites-la pivoter sur le côté.
- ⇒ Resserrez la vis (1) avec 0,75 Nm de couple.
- ⇒ Dévissez la vis (3).
- ⇒ Sortez la rotule
- ⇒ Tournez la vis (2) pour régler la hauteur souhaitée.
- ⇒ Insérez à nouveau la rotule et maintenez la position souhaitée du doigt sur la queue de détente.
- ⇒ Resserrez la vis (3) à 0,75 Nm de couple.

### NOTE

Un changement de position de la queue de détente peut avoir un effet sur le réglage du poids de détente.

En principe, le poids de détente doit être vérifié après chaque réglage et réajusté si nécessaire.

### Réglage du poids de détente



Le poids de détente est composé du poids de course et du poids de bossette. La détente peut être polyvalente et adaptée aux besoins du tireur. Le poids de course et le poids de la bossette peuvent être ajustés individuellement en fonction des préférences du tireur.

#### a) Poids de course F1

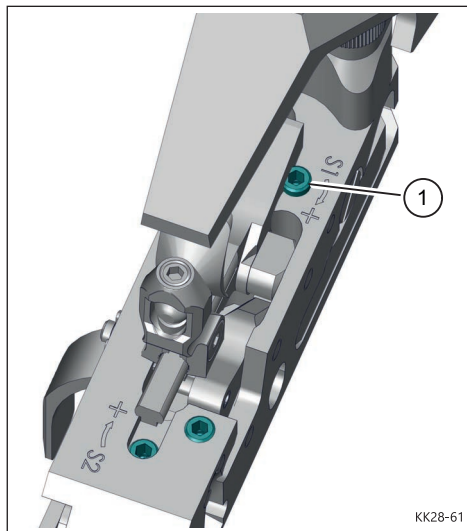
⇒ En tournant l'anneau moleté (2) vers le (+), vous augmentez le poids de la course. En tournant vers l'extérieur, vous diminuez le poids de la course.

#### b) Poids de bossette F2

⇒ En tournant l'anneau moleté (1) vers le (+), vous augmentez le poids de la bossette. En tournant vers l'extérieur, vous diminuez le poids de la bossette.



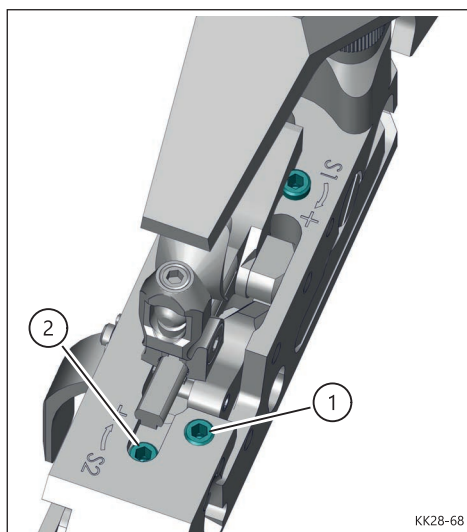
### Réglage de la course



La course correspond au mouvement de la queue de détente à partir de la position zéro jusqu'à la bossette.

- ⇒ En tournant la vis (S1), vers la droite (dans le sens des aiguilles d'une montre), la course est prolongée. La rotation vers la gauche (dans le sens inverse des aiguilles d'une montre) raccourcit la course.

### Réglage de l'accrochage



### L'arme doit être déchargée !

La bossette est ajustée de manière optimale en usine. Si un réajustement est nécessaire, procédez comme suit :

- ⇒ Poussez le levier de tir à sec vers l'avant (point rouge), (voir chapitre 9).
- ⇒ Tournez la vis (2) d'environ 1 tour vers la droite (dans le sens des aiguilles d'une montre).
- ⇒ Tournez la vis (1) d'environ 1 tour vers la gauche (dans le sens inverse des aiguilles d'une montre).
- ⇒ Activez la détente en chargeant.
- ⇒ Tournez la vis (1) lentement vers la droite (dans le sens des aiguilles d'une montre) jusqu'au déclenchement. Le déclenchement est caractérisé par un "clac".
- ⇒ Tournez la vis (1) à 180° vers la gauche (dans le sens inverse des aiguilles d'une montre) pour ajuster à nouveau l'accrochage (chevauchement des pièces).
- ⇒ Ajustez à nouveau votre trigger stop (voir la section Réglage du trigger stop).
- ⇒ Chargez à nouveau et vérifiez l'accrochage.

### NOTE

Lorsque l'accrochage est parfaitement ajusté, le chevauchement des pièces est imperceptible.

### Réglage du Trigger stop

Le Trigger stop est une butée qui sert à arrêter la course de la queue de détente après le départ du coup.

- ⇒ Tournez la vis (2) vers la droite (dans le sens des aiguilles d'une montre) pour augmenter la distance de butée, ou vers la gauche (dans le sens inverse des aiguilles d'une montre) pour raccourcir la distance de butée.

### NOTE

Si la distance de butée est trop courte, l'accrochage peut devenir indéfini ou irrégulier.

## 6 Réglages

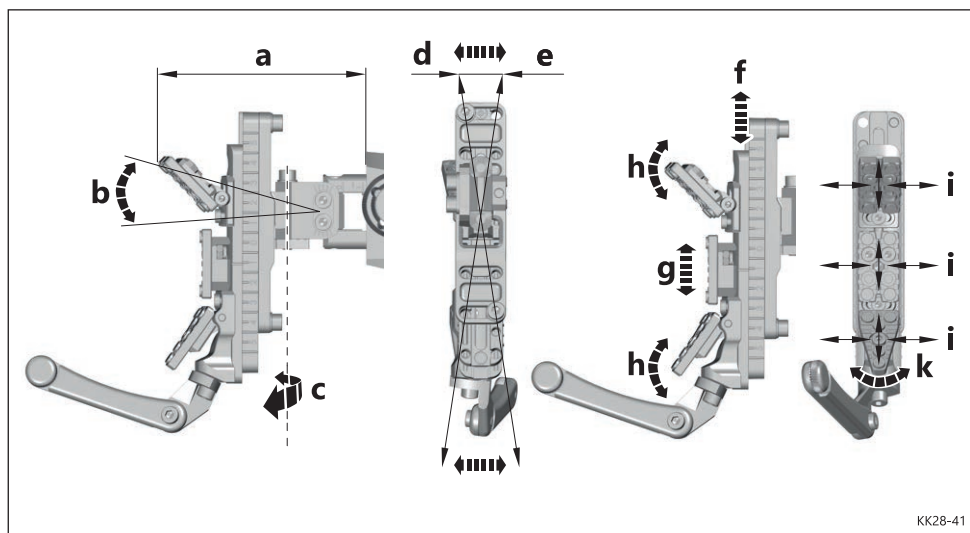
### 6.3 Réglage de la plaque de couche

Voici les options de réglages disponibles:

- Longueur (a)
- Inclinaison (b)
- Rotation droite / gauche (c)
- Ajustement parallèle ou incliné (d, e)
- Hauteur complète (f)
- Hauteur de l'appui central (g)
- Inclinaison des appuis (h)
- Largeur des appuis (i)
- Inclinaison des appuis (k)

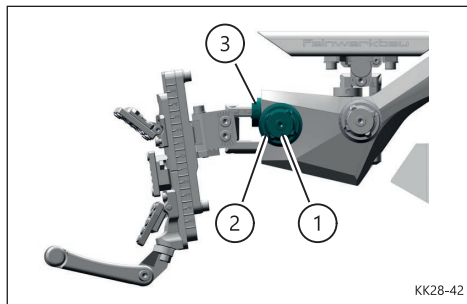
#### NOTE

- Lors de vos réglages, veillez à respecter le règlement sportif.
- Une extension de crémaillère n° 3.2.220.581 et une extension de plaque de couche sont disponibles en tant qu'accessoire (Consulter notre catalogue d'accessoires).



KK28-41

### Réglage de la longueur de crosse



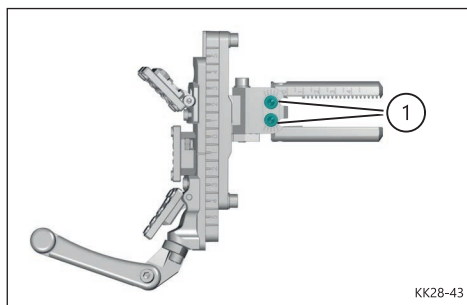
KK28-42

- ⇒ Desserrez la vis de blocage (1) et tourner la molette (2) pour obtenir la longueur de crosse souhaitée.
- ⇒ Resserrez ensuite la vis de blocage (1) (réglage longitudinal d'environ 35 mm).

#### NOTE

Placez la bague d'indexation (3) sur la crémaillère pour conserver votre réglage.

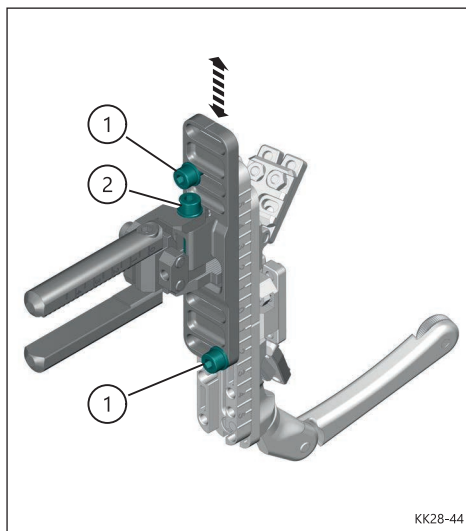
### Inclinaison de la plaque de couche.



KK28-43

- ⇒ Dévissez les deux vis (1).
- ⇒ Inclinez la plaque de couche.
- ⇒ Resserrez les vis (1). (Angle d'inclinaison environ  $\pm 22^\circ$ ).

### Inclinaison / déplacement horizontal ou vertical de la plaque de couche sur la crémaillère.



KK28-44

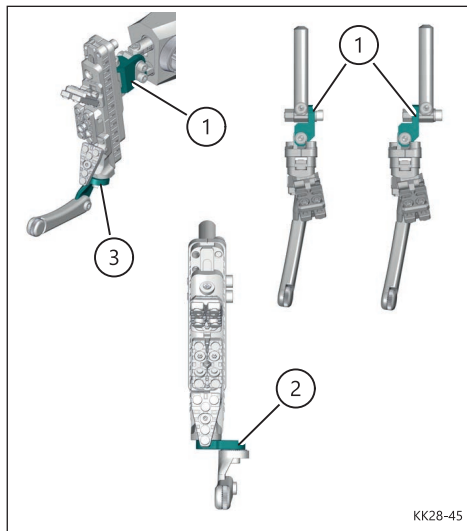
- ⇒ Sortez la plaque de couche de la crosse. (KK28-42)
- ⇒ Desserrez les vis (1) pour effectuer les réglages. Le placement vertical de la plaque de couche sur la crémaillère est défini par les passages de vis (espacement de 20mm)
- ⇒ Déplacez la plaque de couche horizontalement par rapport à la crosse, ou avec l'angle de votre choix.
- ⇒ Resserrez les vis (1).
- ⇒ Insérez à nouveau la plaque de couche dans la crosse et tournez la molette jusqu'à la longueur souhaitée (KK28-42)
- ⇒ Resserrez la vis de blocage.

### Pivotement

- ⇒ Dévissez la vis (2). (KK28-44)
- ⇒ Faites pivoter la plaque de couche avec l'angle souhaité.
- ⇒ Resserrez la vis (2). (KK28-44)

## 6 Réglages

### Excentrer la plaque de couche



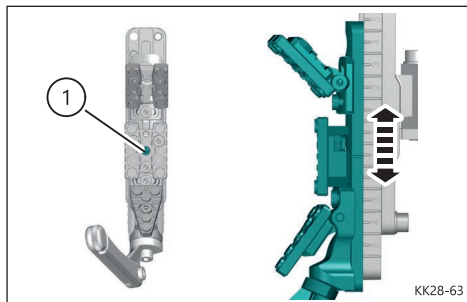
En déplaçant l'adaptateur (1) vers la gauche ou la droite, vous désaxe la plaque de couche d'environ 16mm.

### Réglage du crochet.

⇒ Dévissez la vis (3) pour ajuster l'orientation du crochet. (KK28/45)

En utilisant la plaque d'adaptation (2), le crochet peut être sorti vers la droite ou la gauche. (KK28-45) La plaque d'adaptation (2) est incluse dans les accessoires de la carabine. (KK28-45)

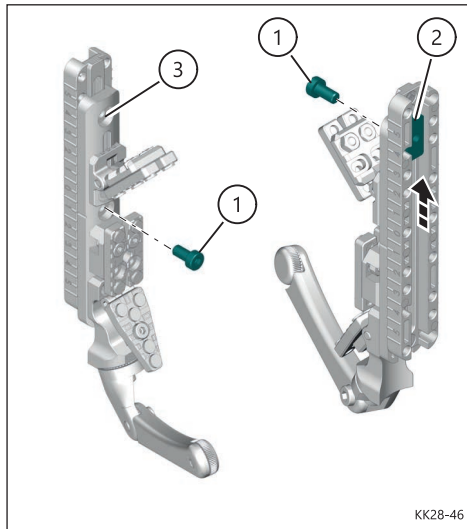
### Réglage en hauteur



- ⇒ Dévissez la vis (1)
- ⇒ Déplacez la plaque de couche à la position souhaitée.
- ⇒ Resserrez la vis (1)

### NOTE

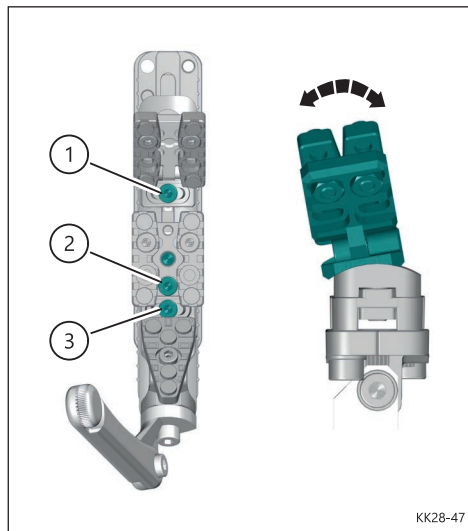
Si la vis de réglage (1) est masquée ou inaccessible, elle peut être placée dans un emplacement supérieur (3). Votre plage de réglage sera également augmentée. (KK28-46)



- ⇒ Pour ce faire, desserrez la vis (1) et retirez-la. Pour atteindre la vis (1), desserrez, le cas échéant, l'appui central et l'appui inférieur et déplacez-les vers le bas.

- ⇒ Introduire la vis dans l'emplacement supérieur (3), faites glisser la plaque fileté (2) devant la vis et serrez. (KK28-46)

### Réglage des appuis.



Les appuis peuvent être ajustés individuellement en hauteur, ainsi que pivotées vers la droite et la gauche.

- ⇒ Dévissez les vis (1,2 et 3)  
⇒ Choisissez votre configuration

#### NOTE

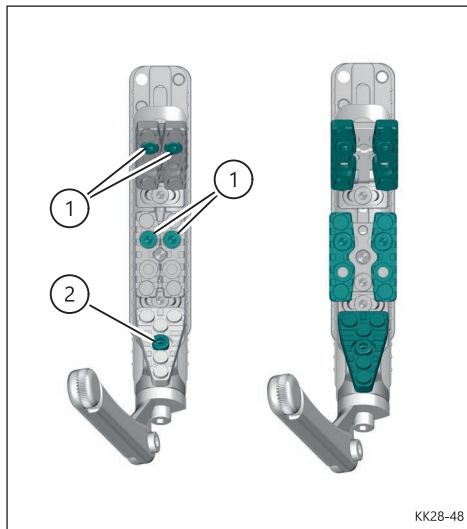
L'appui central ne peut être ajusté qu'en hauteur.

- ⇒ Resserrez les vis (1,2 et 3).

#### NOTE

La vis (2) n'est accessible qu'après avoir desserré les deux vis (pour le réglage de la largeur KK28-48) présentes sur l'appui centrale.

### Réglage de la largeur et déplacement latéral des appuis



L'appui supérieur et l'appui central peuvent être ajustés en largeur.

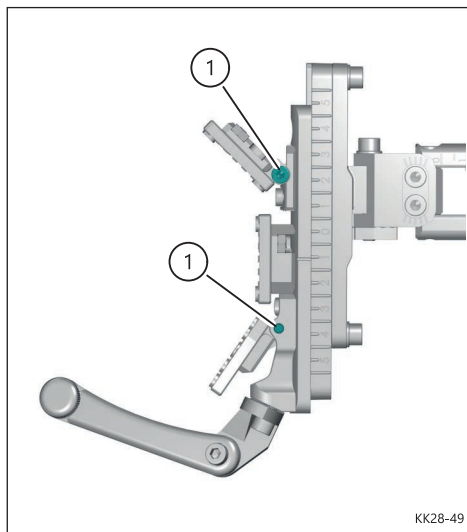
- ⇒ Desserrez la vis (1) de l'appui.  
⇒ Configurez la largeur  
⇒ Resserrez la vis (1)

L'appui inférieure peut être déplacé latéralement et orienté.

- ⇒ Desserrez la vis (2)  
⇒ Ajustez la position souhaitée.  
⇒ Resserrez la vis (2)

## 6 Réglages

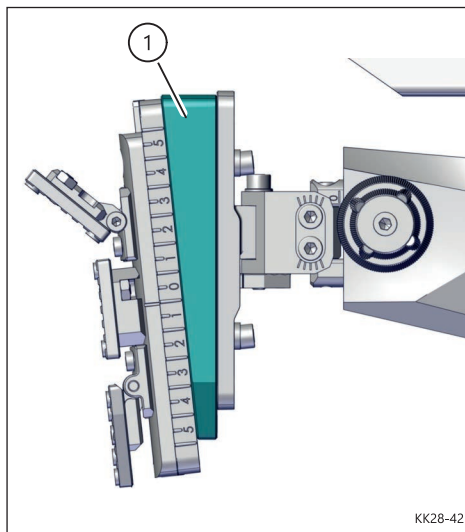
### Inclinaison des appuis.



Vous pouvez incliner les appuis supérieur et inférieur.

- ⇒ Desserrez la vis (1) de l'appui correspondant.
- ⇒ Choisissez votre inclinaison et resserrez la vis (1).

### 6.4 Plaque de couche Modèle 2800 W -Support-



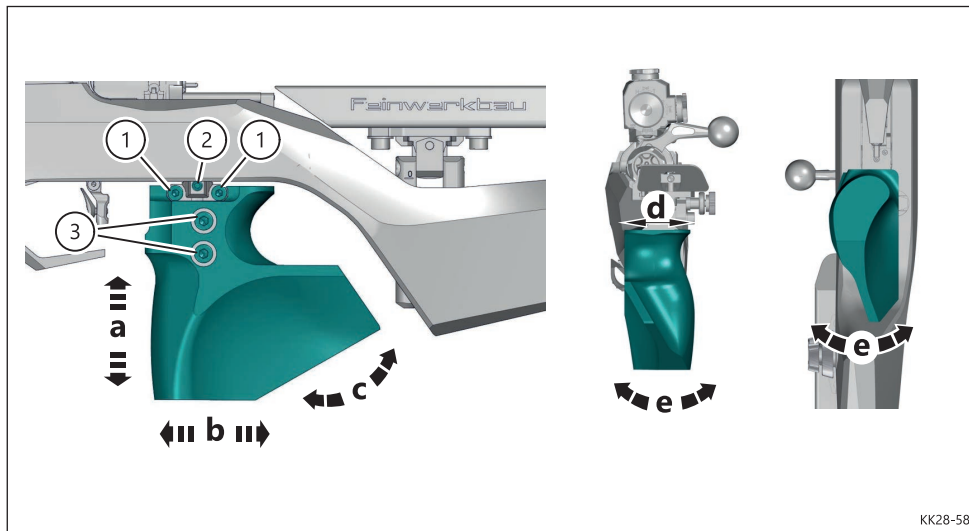
#### NOTE

Lors de vos réglages, veuillez à respecter le règlement sportif.

Ce paragraphe du manuel d'utilisation décrit uniquement les différences entre le "Modèle 2800 W -Support-" et le "Modèle 2800 W". La procédure de réglage et le fonctionnement sont totalement ou en grande partie identiques au "Modèle 2800 W".

La plaque de couche du "Modèle 2800 W -Support-" est caractérisée par un contre poids additionnel (1) et l'absence de crochet. L'appui inférieur peut être maintenu dans une position à plat pour plus de confort. La forme du contre poids (1) a été choisie pour une position ergonomique à l'épaule.

## 6.5 Réglage de la poignée pistolet.



KK28-58

La construction de la poignée pistolet permet les options de réglage suivantes :

- Hauteur (a)
- Longueur (b)
- Inclinaison (c)
- Déport droite gauche (d)
- Rotation (e)

**NOTE**

Lors de vos réglages, veuillez à respecter le règlement sportif.

**Déport et rotation**

- ⇒ Dévissez les vis (1).
- ⇒ Ajustez la position de votre poignée pistolet.
- ⇒ Resserrez les vis (1).

**Déport latéral.**

La poignée pistolet peut être rapprochée ou éloignée du tireur.

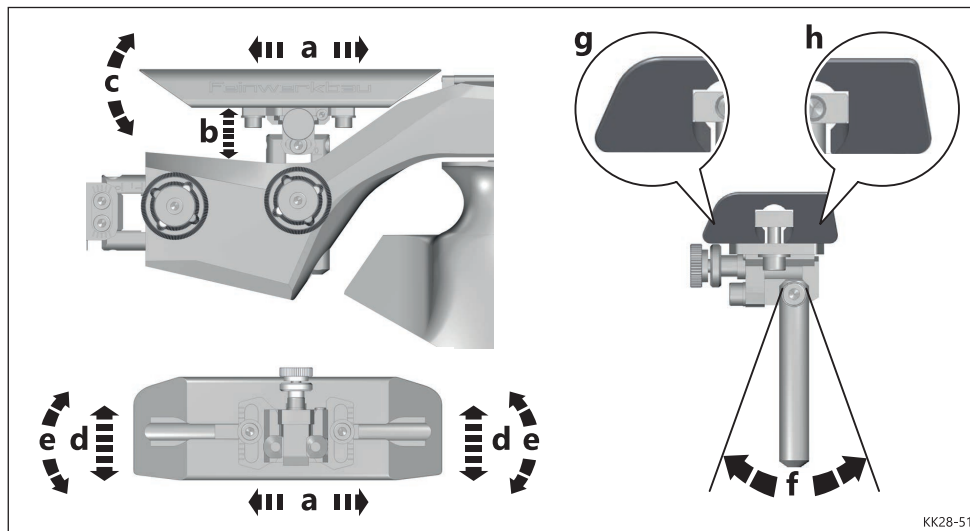
- ⇒ Dévissez la vis (2).
- ⇒ Déplacez latéralement votre poignée pistolet.
- ⇒ Resserrez la vis (2).

**Hauteur / Longueur / Inclinaison.**

- ⇒ Dévissez les vis (3).
- ⇒ Déplacez ou inclinez la poignée dans la position souhaitée (inclinaison / hauteur / longueur) .
- ⇒ Resserrez les vis (3)

## 6 Réglages

### 6.6 Réglage du busc



KK28-51

Les réglages du busc sont les suivants :

- Horizontal (a)
- Hauteur (b)
- Inclinaison (c)
- Latéral (d)
- Inclinaison (e)
- Rotation (f)
- Réglage latéral fin
- Rotation du busc à 180°

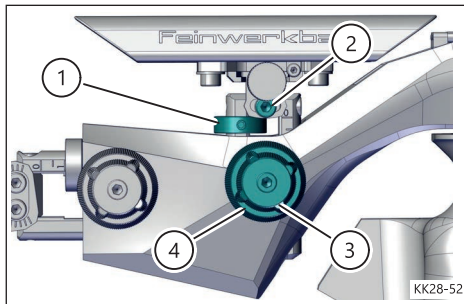
Le busc possède deux angles d'appui (g et h). Si nécessaire, le busc peut être tourné à 180°.

#### NOTE

Lors de vos réglages, veuillez à respecter le règlement sportif



### Réglage en hauteur



- ⇒ Desserrez la vis de blocage (3) et réglez le busc à la hauteur souhaitée à l'aide de la molette de réglage (4).
- ⇒ Resserrez la vis de blocage (3).

#### NOTE

- Conservez votre réglage grâce à la bague d'indexation (1) incluse avec l'arme.
- Assurez-vous que la bague d'indexation est toujours montée sur la tige non-cranée de la crémaillère.

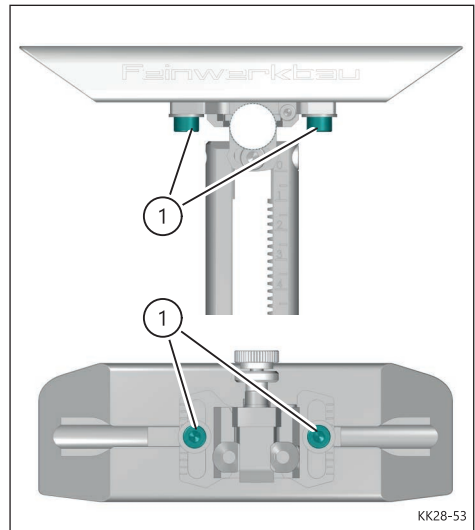
### Inclinaison

- ⇒ Desserrez la vis (2).
- ⇒ Inclinez le busc dans la position souhaitée.
- ⇒ Resserrez la vis (2).

Retirez le busc de la crosse pour effectuer les réglages qui suivent.

- ⇒ Pour ce faire, desserrez la vis de blocage (3) et retirez complètement le busc et sa crémaillère à l'aide de la molette de réglage (4).

### Inversez le busc (180°)



- ⇒ Desserrez les vis (1), faites glisser la crémaillère horizontalement et tournez le busc à 180°.
- ⇒ Réinsérez la crémaillère et resserrez les vis(1).

### Réglage horizontal et vertical

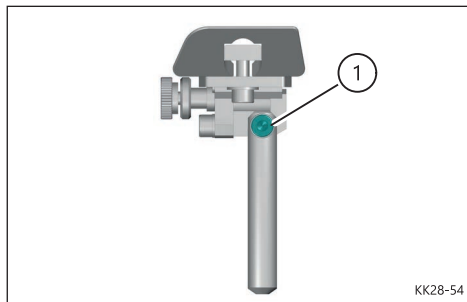
- ⇒ Desserrez les vis (1). (KK28-53)
- ⇒ Déplacez le busc en fonction de la position souhaitée de la joue.
- ⇒ Resserrez les vis (1).

#### NOTE

- Pour un recul extrême du busc, une cale d'espace est nécessaire (voir chapitre 6.7).
- Après réglage, le busc peut toujours être ajusté finement.

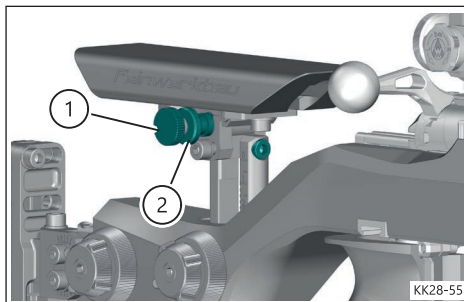
## 6 Réglages

### Rotation



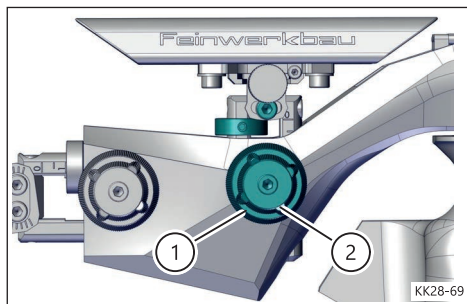
- ⇒ Dévissez la vis (1).
- ⇒ Vous pouvez faire pivoter le busc sur une plage d'environ  $\pm 30^\circ$ .
- ⇒ Une fois la position choisie, Resserrez la vis (1).

### Réglage fin du busc



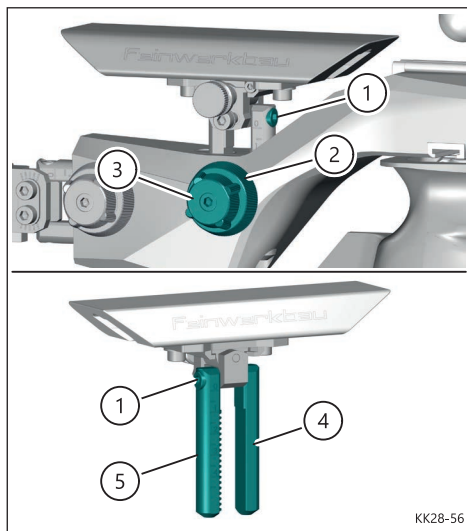
- ⇒ Desserrez la vis (1) et ajustez finement le busc à la position souhaitée à l'aide de la molette de réglage (2) (plage de réglage d'environ 12 mm).

### L'après-réglages



- ⇒ Insérez la crémaillère du busc dans la crosse et ajustez à la hauteur souhaitée à l'aide de la molette de réglage (1).
- ⇒ Resserrez la vis de blocage (2).
- ⇒ Réglage fin

## Faire pivoter le busc sans le sortir de la crosse.



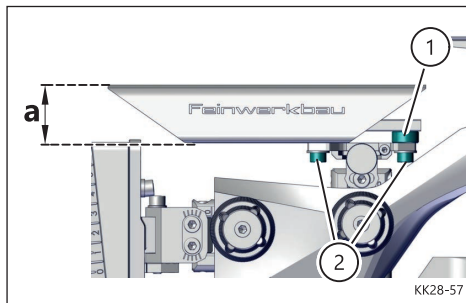
Pour avoir la possibilité de faire pivoter le busc sans le sortir complètement de la crosse, vous devez au préalable inverser les positions de la tige de guidage (4) et de la tige crantée (5). Dans cette position, la vis (1) peut être atteinte par l'arrière, même lorsque le busc est inséré.

- ⇒ Desserrez la vis de blocage (3) et retirez complètement le busc de la crosse à l'aide de la molette de réglage (2).
- ⇒ Retirez la vis (1).
- ⇒ Échangez la position des tiges.
- ⇒ Remplacez la vis (1) et serrez.

**NOTE**

Lorsque la tige de guidage (4) et la tige crantée (5) sont interchangeables, le sens de rotation de la molette de réglage (2) change également.

## 6.7 Busc Modèle 2800 W -Support-

**NOTE**

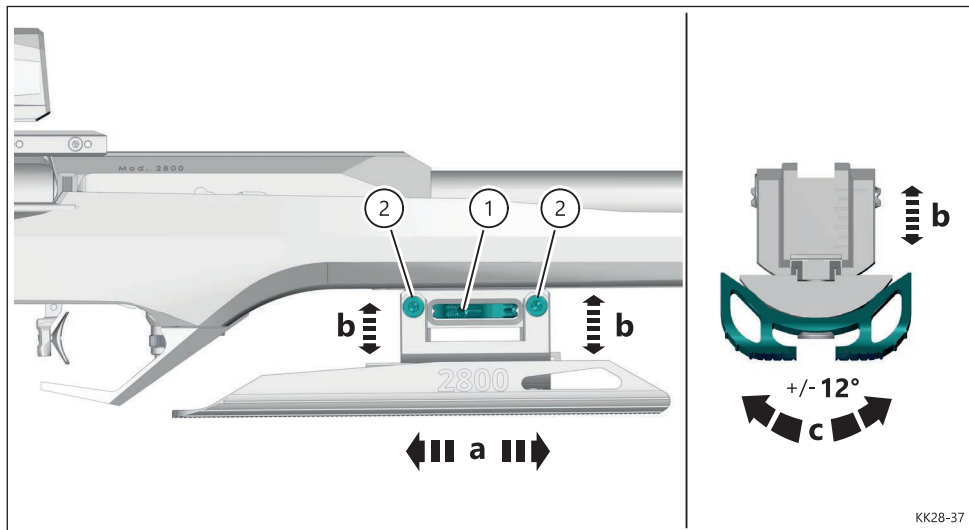
Lors de vos réglages, veuillez à respecter le règlement sportif.

Ce paragraphe du manuel d'utilisation décrit uniquement les différences entre le sur le "Modèle 2800 W -Support-" et le "Modèle 2800 W". La procédure de réglage et le fonctionnement sont totalement ou en grande partie identiques au "Modèle 2800 W".

Le busc du "Modèle 2800 W -Support-" diffère du "Modèle 2800 W" par un profil plus haut (a) et d'une entretoise supplémentaire (1) pour le déplacement du busc vers l'arrière. Pendant le tir sur support, le busc est de préférence déplacé vers l'arrière. En conséquence, le busc ne se trouverait plus complètement fixé sur la partie avant de la crémaillère. Pour cette raison, nous avons placé une entretoise (1) sur la vis avant (2). Cela évite aussi que la bande de serrage se déforme lorsque la vis (2) est serrée. Ainsi, la vis (2) peut être correctement serrée et la fixation est optimale.

## 6 Réglages

### 6.8 Réglage du pommeau



Les possibilités de réglages du pommeau sont les suivantes :

- Horizontal (a)
- Hauteur et inclinaison (b)
- rotation (c)

Le pommeau peut être déplacé en longueur, pivoté latéralement et ajusté en hauteur. Le pommeau peut aussi être légèrement incliné vers l'avant ou vers l'arrière. Vous pouvez aussi utiliser le pommeau sans la pièce intermédiaire qui gère la hauteur et l'inclinaison en insérant directement le guide du pommeau dans le rail de la carabine. Dans ce cas, la position de pivotement précédemment définie du repose-main est conservée même après le retrait de la pièce intermédiaire.

#### Réglage horizontal

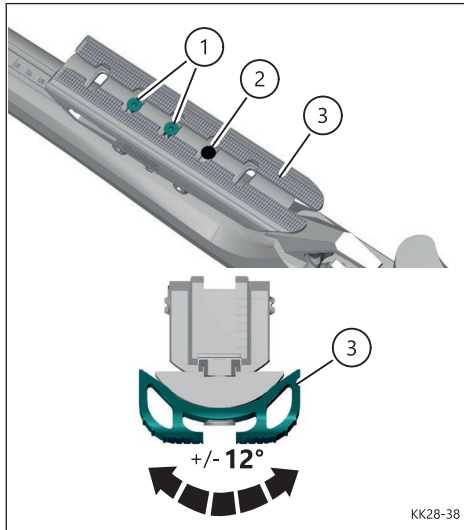
- ⇒ Utilisez un outil approprié (comme une clé Allen) pour desserrer la roue de serrage (1) (tournez dans le sens inverse des aiguilles d'une montre).
- ⇒ Faites glisser le pommeau dans le rail jusqu'à la position souhaitée.
- ⇒ Serrez la roue de serrage (1) avec un outil approprié (clé Allen).

#### Réglage en hauteur / inclinaison

- ⇒ Dévissez les vis (2).
- ⇒ Placez le pommeau à la hauteur ou l'inclinaison souhaitée.
- ⇒ Resserrez les vis (2).

KK28-37

## Rotation

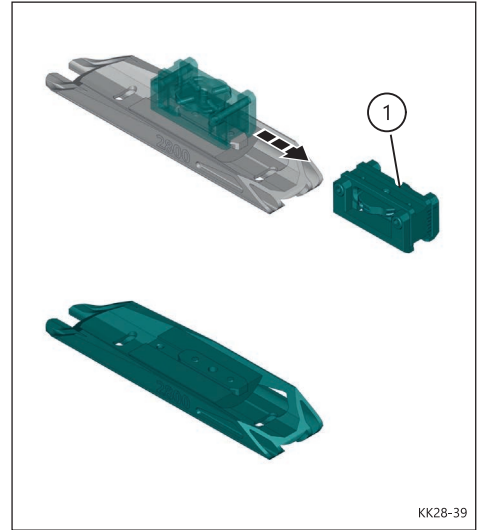


- ⇒ Dévissez les vis (1).
- ⇒ Desserrez la vis noire (2).
- ⇒ Faites pivoter le pommeau (3) dans la position souhaitée (+/- 12°).
- ⇒ Serrez la vis noire (2).
- ⇒ Resserrez les vis (1).

## NOTE

- Vous pouvez changer la position de la plaque du pommeau en utilisant ses différents passages de vis.
- La vis noire (2) est utilisée pour fixer la rotation du pommeau.

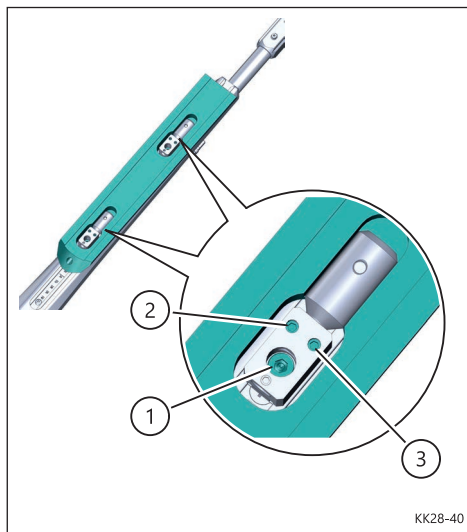
## Pommeau sans adaptateur pour le réglage en hauteur



- Si nécessaire, le pommeau peut être monté à une hauteur inférieure sans la pièce intermédiaire (1).
- ⇒ Desserrez le roue de serrage (1) du repose-mains à l'aide d'un outil approprié. (KK28-37)
  - ⇒ Faites glisser le pommeau complet (1) vers l'extérieur du rail de la crosse.
  - ⇒ Desserrez les vis (1).
  - ⇒ Retirez la pièce intermédiaire (1) du rail de guidage du pommeau.
  - ⇒ Insérez le pommeau sans pièce intermédiaire (1) dans le rail de la crosse et placez-le où vous le souhaitez.
  - ⇒ Resserrez les vis (KK28-38/(1)).

## 6 Réglages

### 6.9 Réglage du support de fût Modèle 2800 W -Support-



#### NOTE

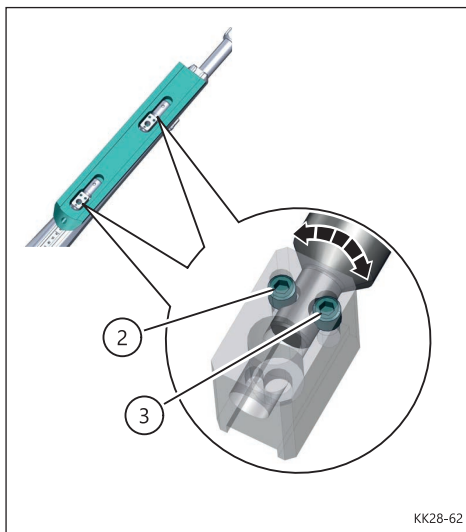
Lors de vos réglages, veuillez à respecter le règlement sportif !

Le "Modèle 2800 W -Support-" se distingue du "Modèle 2800 W" par son support de fût en bois. Ce support de fût peut être déplacé en horizontalement et incliné vers la gauche et la droite.

#### Réglage horizontal

- ⇒ Desserrez les vis (1).
- ⇒ Déplacez le support de fût jusqu'à la position souhaitée.
- ⇒ Resserrez les vis (1).

### Inclinaison

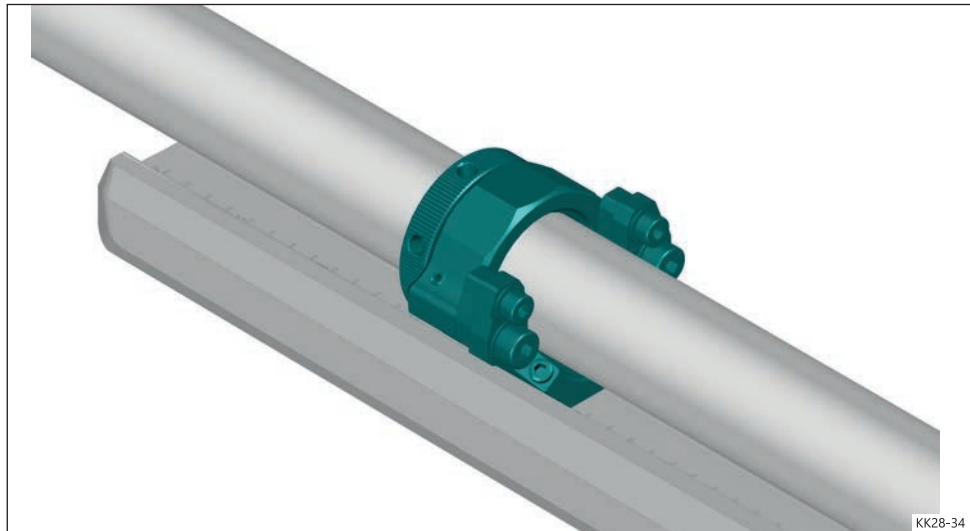


En manipulant les vis 2 et 3, l'inclinaison peut être ajustée.

Exemple de réglage :

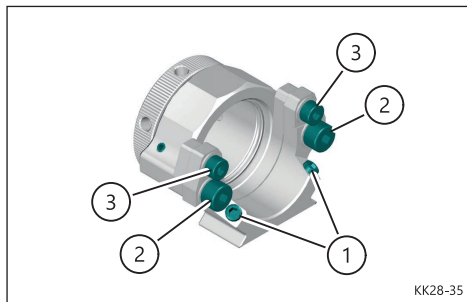
- ⇒ Dévissez les vis sans tête avant et arrière (2).
- ⇒ Ensuite, tournez les vis de réglage du côté opposé (3) et réglez ainsi l'inclinaison souhaitée.
- ⇒ Resserrez ensuite les vis de fixation précédemment desserrées (contre-verrouillage).

### 7.1 Généralités



Cette bague de serrage permet au tireur de personnaliser le comportement de tir de l'arme. Grâce à ce système, le comportement vibratoire du canon peut être influencé. La bague peut être déplacée à la position souhaitée sur le canon. La tension avec laquelle le canon est serré peut être ajustée. La base de la bague peut rester fixée dans la crosse pour servir de repère lors du montage ou démontage du canon. Vous pouvez aussi choisir de ne pas utiliser cette bague de serrage.

### 7.2 Déplacer la bague



- ⇒ Desserrez les vis de réglage (1).
- ⇒ Desserrez les vis (2 et 3).
- ⇒ Déplacez la bague à la position souhaitée.
- ⇒ Resserrez légèrement les vis de réglage (1).
- ⇒ Serrez les vis (2 et 3).

## 7 Bague de serrage

### 7.3 Régler la tension d'amortissement de la bague

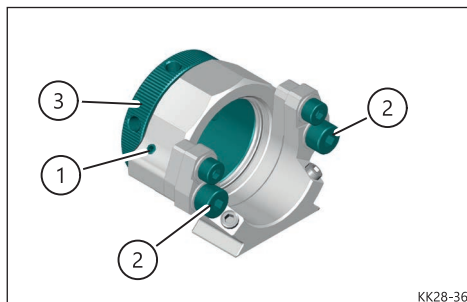


Schéma KK28-36

- ⇒ Desserrez la vis de fixation (1).
- ⇒ Desserrez l'anneau de serrage (3) vers la gauche (dans le sens inverse des aiguilles d'une montre).
- ⇒ Vissez l'anneau de serrage (3) à la main jusqu'à la résistance.
- ⇒ Utilisez un outil approprié (clé à 6 pans) et faites doucement levier pour serrer l'anneau (3) et ainsi mettre la bague à la tension souhaitée.
- ⇒ Attention au filetage de la bague (1)

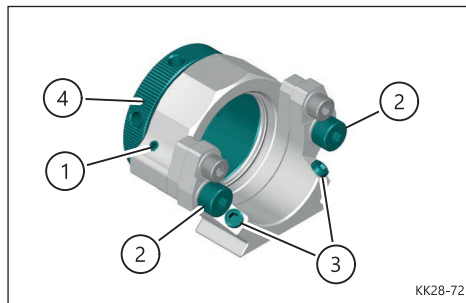
### 7.4 Sortir le canon de la crosse en conservant la bague

- ⇒ Desserrez et enlevez les vis (2). (KK 28-36)
- ⇒ Retirez le canon de la crosse (voir chapitre 11.2).

### 7.5 Insérer le canon avec la bague dans la crosse

- ⇒ Insérer le canon avec la bague dans la crosse (voir chapitre 11.3).
- ⇒ Insérez les vis (2) et resserrez à nouveau. (KK28-36)

### 7.6 Retirer la bague



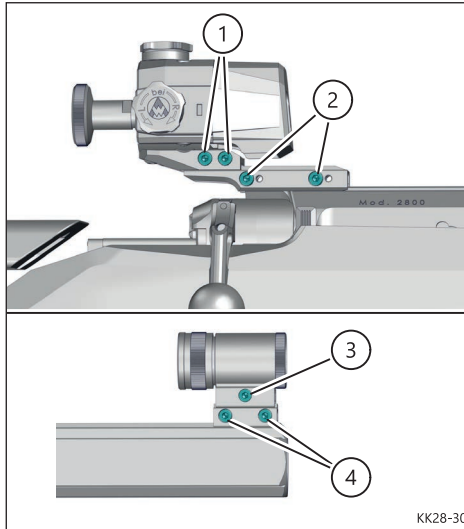
- ⇒ Retirez le tube rallonge (voir chapitre 11.4).
- ⇒ Desserrez la vis de fixation (1).
- ⇒ Dévissez l'anneau de serrage (4).
- ⇒ Dévissez les vis (2) et les vis de réglage (3).
- ⇒ Faites glisser la bague jusqu'à l'extérieur de la crosse et du canon.
- ⇒ Réinsérez le tube et vissez-le conformément aux instructions (voir chapitre 11.5).

### NOTE

- Si vous décidez de réinstaller la bague, vous devez refaire tous les ajustements nécessaires.
- Lors du démontage ou du montage, assurez-vous que le joint torique présent dans la bague n'est pas endommagé.
- Pour éviter une usure prématurée et préserver les propriétés de glissement du joint torique, graissez le légèrement avec la graisse spéciale FEINWERKBAU (réf. 1750.010.3).



## 8.1 Réglage du dioptre Modèle 2800 W



KK28-30

Vous pouvez ajuster la distance entre votre œil et l'oculaire en faisant glisser le dioptre sur le rail du boîtier de culasse.

⇒ Pour ce faire, desserrez les vis (2) et déplacez le dioptre jusqu'à la position appropriée

⇒ Serrez ensuite les vis (2).

De la même façon, le tunnel peut être déplacé sur le tube en desserrant les vis (4).

⇒ Desserrez les vis (4).

⇒ Placez le tunnel à la position souhaitée.

⇒ Resserrez les vis (4).

De plus, le dioptre peut également être déplacé sur la réhausse.

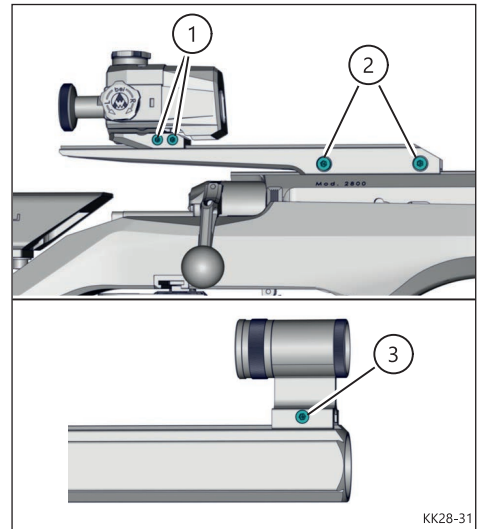
⇒ Pour ce faire, desserrez les vis (1) et faites glisser le dioptre vers la position appropriée.

⇒ Serrez ensuite les vis (1).

**NOTE**

En enlevant les réhaussements avant et arrière, la ligne de visée peut être abaissée.

## 8.2 Réglage Dioptre Modèle 2800 -Support-



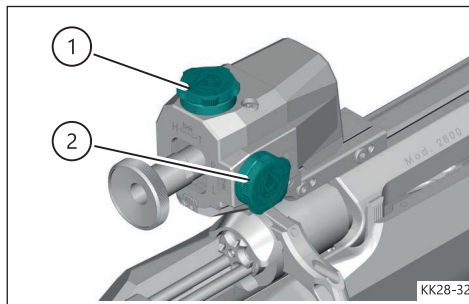
KK28-31

Ce paragraphe décrit les différences entre la dioptrie du "Modèle 2800 -Support-" et du "Modèle 2800 W". La procédure de réglage et le fonctionnement sont totalement ou en grande partie identiques au "Modèle 2800 W".

La ligne de visée du "Modèle 2800 W -Support-" diffère du "Modèle 2800 W" par un dioptre plus reculé et plus réhaussé. Le tunnel est donc, lui aussi, plus réhaussé.

## 8 Dioptre

### 8.3 Réglage du dioptre



Votre carabine a été soigneusement pré-réglée à l'usine. Si le réglage ne correspond pas exactement à votre œil, le dioptre peut être ajusté en fonction des flèches.

Avec une ligne de visée d'environ 850 mm, 1 clic représente 1mm à 50m

#### Impact trop haut

⇒ Tournez la molette de réglage supérieure (1) dans le sens "H".

#### Impact trop bas

⇒ Tournez la molette de réglage supérieure (1) dans le sens "T".

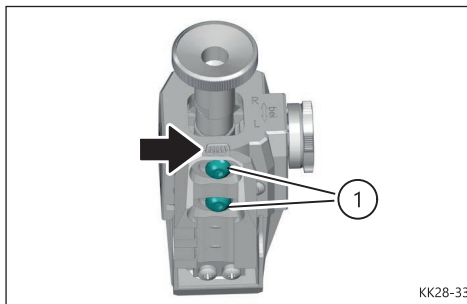
#### Impact à droite

⇒ Tournez la molette de réglage latérale (2) dans le sens "R".

#### Impact à gauche

⇒ Tournez la molette de réglage latérale (2) dans le sens "L".

### 8.4 Compensation de dévers



Les nouveaux dioptres FEINWERKBAU sont équipés d'une compensation de dévers de  $\pm 10^\circ$ . Vous pouvez l'utiliser pour garder l'axe horizontal et vertical bien défini.

Afin de pouvoir effectuer le réglage ci-dessus, le dioptre doit d'abord être démonté.

⇒ Desserrez légèrement les deux vis (1) accessibles en dessous du dioptre afin de pouvoir le faire pivoter.

Utiliser le marquage gradué pour effectuer votre réglage (flèche) (compensation de  $\pm 10^\circ$ ).

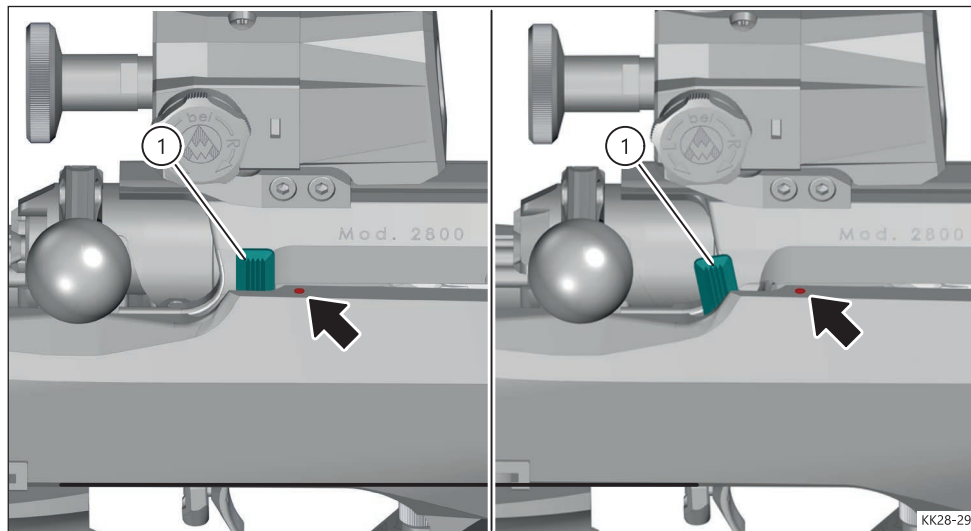
⇒ Pour bien effectuer votre réglage, insérez le dioptre sur le rail du boîtier avec l'embase desserré, mettez-vous en position de tir et faite votre ajustement.

⇒ Après avoir ajusté l'inclinaison de votre dioptre, retirez-le délicatement sans modifier sa position.

⇒ Resserrez les deux vis de l'embase du dioptre (1).

Votre compensation de dévers est réglée, vous pouvez réinstaller le dioptre sur le boîtier de culasse.

## 9.1 Généralités



Le Modèle 2800 peut être basculé en mode entraînement tir à sec par le levier (1). Ce paramètre permet de simuler un tir sans déclencher le départ du coup.

Lorsque le levier (1) est en position avancé (vers le point rouge), l'arme n'est pas en tir à sec. Lorsque l'arme est prête à tirer, le percuteur est apparent à l'arrière de la culasse.

Le levier (1) de tir à sec peut être utilisé à tout moment, même lorsque l'arme est chargée. Lorsque le tir à sec est activé, le percuteur est amorti mécaniquement et seul le bloc détente est opérationnel.

Après avoir effectué un tir à sec, ouvrez la culasse et refermez-la pour refaire un tir à sec. Pour pouvoir faire un tir réel après un tir à sec, vous devez à nouveau ouvrir et fermer la culasse. Poussez le levier (1) vers l'avant (point rouge) après avoir ouvert la culasse pour repasser en tir réel.

## 9.2 Activer le mode entraînement à sec

⇒ Tirez le levier (1) vers arrière.

**Le mode d'entraînement à sec est maintenant actif.**

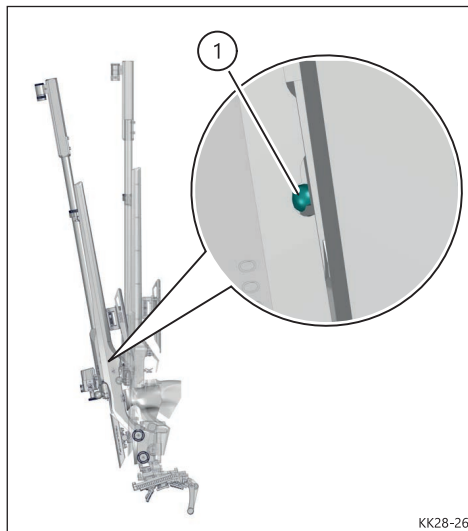
Le levier est en position arrière et dépasse partiellement sur l'espace de chargement. Ainsi, lors de la dépose d'une cartouche, le mode d'entraînement à sec activé est clairement signalé.

**NOTE**

Le percuteur est une pièce de précision parfaitement adaptée en termes de fonctionnalité, de dimensions, de sécurité et de qualité des matériaux. Afin de protéger au mieux le percuteur et lui garantir une longue durée de vie, FEINWERKBAU GmbH recommande d'effectuer les tirs à sec en laissant l'arme en mode normal et en utilisant des étuis vides (douilles) pour amortir le percuteur.

## 10 Culasse

### 10.1 La fonction confort



Lorsque la culasse est retirée, les barres d'assistance d'ouverture sont apparentes et empêchent ainsi de réinstaller facilement la culasse ou de nettoyer la chambre du canon.

Par conséquent, avant le démontage de la culasse, un mécanisme peut être déclenché. Il fixe les barres d'assistance et facilite ainsi considérablement le nettoyage et le remontage de la culasse.

Le mécanisme se déclenche en ouvrant la culasse avec la carabine tenue à la verticale (le canon doit être orienté à 90 ° vers le haut puis légèrement orienté vers vous).

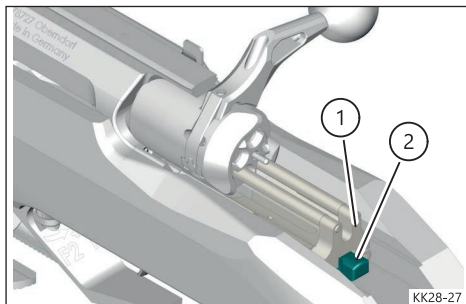
Deux billes d'acier (1) viennent alors chacune se placer dans un guide et maintiennent les barres d'assistance fixées et maintenues à l'intérieur du boîtier.

Si la culasse a été retirée sans activer la fonction confort, les barres d'assistance doivent être poussés manuellement sur le côté lors du remontage de la culasse.

### NOTE

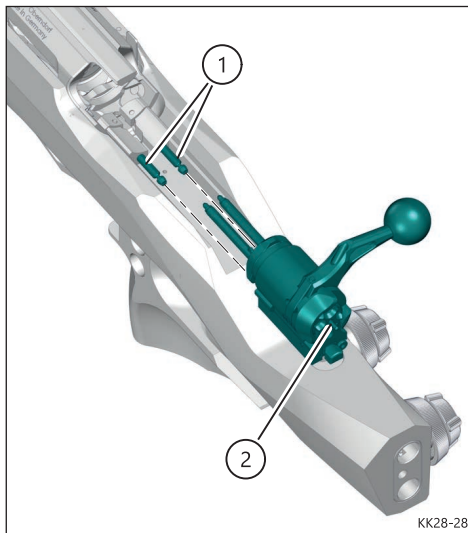
Toute manipulation doit être effectuée avec le plus grand soin. Les chocs et la saleté nuisent au bon fonctionnement du système.

### 10.2 Démontez la culasse



- ⇒ Levez le levier d'armement et reculez la culasse. Comme décrit dans le paragraphe 10.1, tenir la carabine à la verticale, légèrement vers vous.
- ⇒ Pressez le bouton poussoir (2) et retirez la culasse avec son guide (1).
- ⇒ La culasse et son guide peuvent maintenant être séparés.

### 10.3 Insérer la culasse



#### NOTE

La culasse ne doit pas être manipulée (armement ou désarmement du percuteur) lorsqu'elle est démontée et encore sur son guide. Le guide pourrait être endommagé, déformé ou brisé.

La culasse est insérée sur son guide et est en position armée (KK28-27 / (1)). Le signal du percuteur (2) est visible.

- ⇒ Le levier d'armement est à droite (ou à gauche pour un système gaucher).
- ⇒ Insérez le guide sur les deux connecteurs du boîtier de culasse (1).
- ⇒ Faites glisser la culasse jusqu'au boîtier et verrouillez-la.

## 11 Démontage de l'arme

### 11.1 Généralités

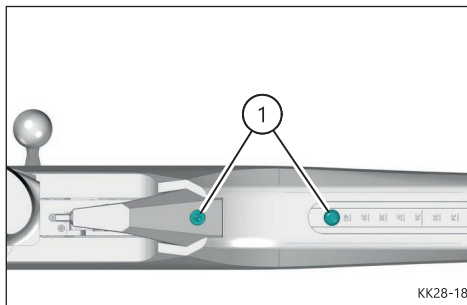
#### **ATTENTION!**

Avant le démontage vérifiez que l'arme est déchargée. Suivez les instructions du manuel pour effectuer les manipulations.

#### **NOTE**

Toute manipulation doit être effectuée avec le plus grand soin, sans utiliser la force sur les pièces ou les vis. Évitez tout impacts sur les pièces. Gardez-les dans un endroit propre.

### 11.2 Démontage mécanisme / crosse.



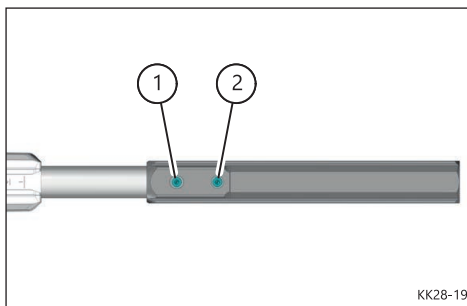
- ⇒ Retirer le pommeau ou le support (voir chapitre 6.8).
- ⇒ Si la bague de serrage est utilisée, desserrez les vis et retirez-la (voir le chapitre 7.4).
- ⇒ Dévissez les vis du boîtier (1).
- ⇒ Retirez soigneusement la crosse.

### 11.3 Montage mécanisme / crosse

Le montage du mécanisme dans la crosse se déroule de la manière inverse du démontage. Les points suivants doivent être notés :

- ⇒ Positionnez les vis du boîtier (KK28-18 / (1)) et serrez progressivement, de manière régulière et uniforme.
- ⇒ Serrez les vis du boîtier (KK28-18 / (1)) à un couple de 5, maximum 6 Nm. Vérifiez régulièrement que les vis du boîtier sont bien serrées.

### 11.4 Démontage de la rallonge



- ⇒ Desserrez les vis (1 et 2) situées sous le tube.
- ⇒ Sortez le tube vers l'avant

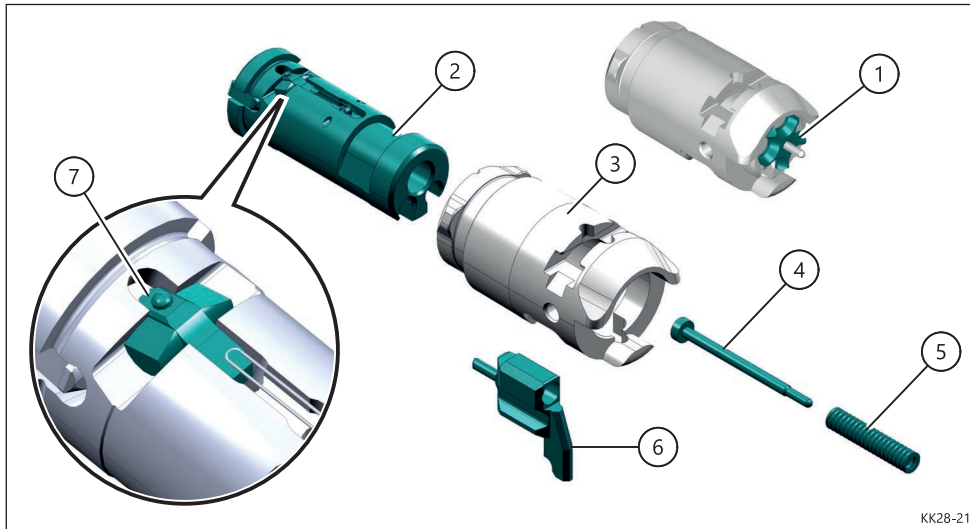
### 11.5 Monter la rallonge

- ⇒ Insérez le tube rallonge, positionnez les emplacements des vis de la rallonge en face des filetages du canon.
- ⇒ Serrez les vis (KK28-19 / (1 et 2)) en commençant par la vis (KK28-19 / (2)).

#### **NOTE**

Pour plus d'informations sur le nettoyage de la rallonge, voir le chapitre 13.3!

## 11.6 Désassemblage de la culasse



- ⇒ Retirez la culasse (voir chapitre 10)
- ⇒ Démontez le levier d'armement 12.2).
- ⇒ Dévissez complètement la vis étoile (1) dans le sens contraire des aiguilles d'une montre, ce qui détendra le ressort (5) du percuteur (6).
- ⇒ Retirer la broche signal (4) avec le ressort de percussion (5).
- ⇒ Positionnez le percuteur (6) au milieu (2) et retirez-le à l'arrière.
- ⇒ Retirer la partie interne de la culasse (2).

## 11.7 Changer le ressort de percussion

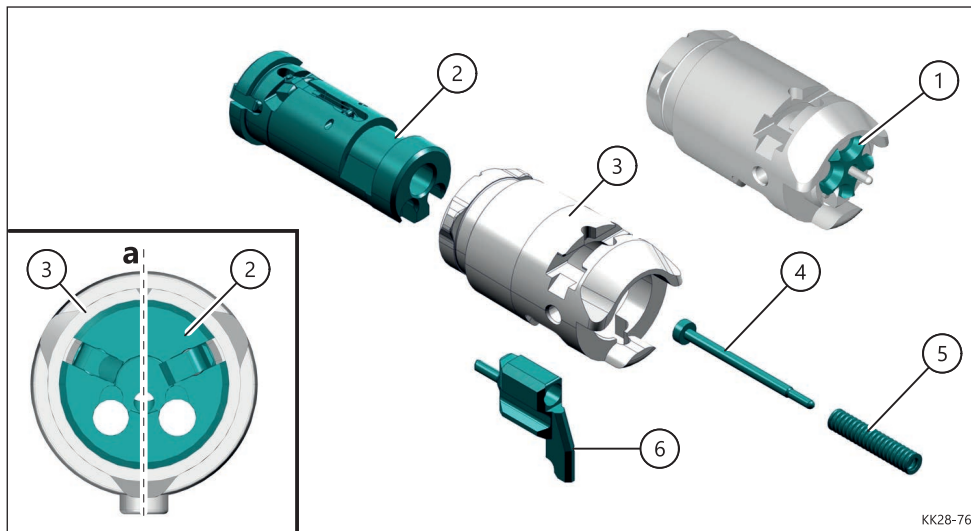
- ⇒ Faites glisser le nouveau ressort de percussion (KK28-21 / (5)) sur la broche signal (KK28-21 / (4)) et remettez-le en place.

### NOTE

Si le basculeur (7) tombe, réinsérez-le comme indiqué sur l'illustration.

## 11 Démontage de l'arme

### 11.8 Assembler la culasse

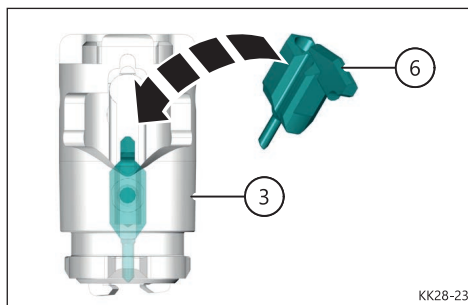


⇒ Introduire complètement la partie interne (2) dans le corps de la culasse (3) jusqu'à la butée.

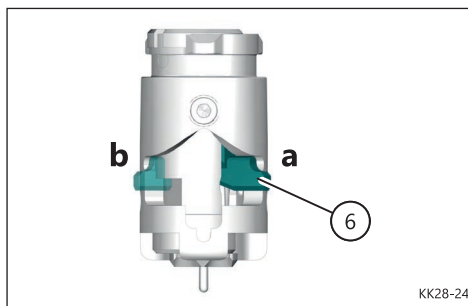
⇒ Ensuite, alignez la partie interne (2) dans le corps de la culasse (3) en la tournant de sorte que le passage du percuteur soit aligné avec la petite marque sur le haut du corps de la culasse (position de montage voir point a).

⇒ Insérer la broche de signal de signal (4) et le ressort de percussion (5) (voir le chapitre 11.7).

⇒ Tourner la vis étoile (1) à la main dans le sens des aiguilles d'une montre d'environ 1 ... 2 tours, pour mettre le ressort (5) en pression sur le percuteur (6).

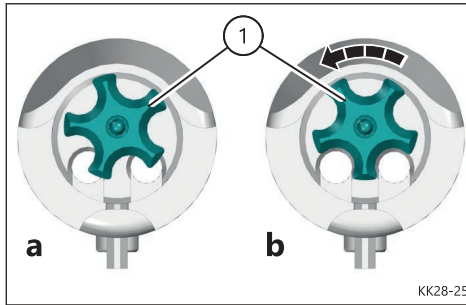


⇒ Introduire le percuteur (6) à travers la fente du corps de la culasse (3) à l'intérieur des la tête de culasse.



⇒ Placez ensuite le percuteur (6) dans la position appropriée (système droitier a, système gaucher b).





- ⇒ Tourner la vis étoile (1) à la main dans le sens des aiguilles d'une montre jusqu'à la butée.
- ⇒ Ensuite, desserrez légèrement la vis étoile et alignez-la de manière à ce que les tiges de guidage de la culasse puissent passer (voir le point b).
- ⇒ Insérez le levier d'armement (côté droit pour un droitier) (voir le chapitre 12.2).
- ⇒ Insérez le guide de culasse et vérifiez que la culasse glisse bien.
- ⇒ Insérer la culasse et son guide dans le boîtier de culasse (voir chapitre 10.3).

### NOTE

La culasse doit pouvoir glisser sur le guide sans aucun effort. Si nécessaire, ajuster la vis en étoile.

## 12 Conversion droite / gauche

### 12.1 Généralités

À l'usine, les systèmes pour droitier sont montés avec le levier de culasse à droite et l'éjection à droite. Ce chapitre décrit comment passer convertir l'action de droite à gauche. Lors de la conversion de l'éjection, une vue du sens contraire doit être utilisée. Afin de changer le sens d'éjection, les modifications suivantes doivent être effectuées :

- Levier d'armement
- Base du guide de la culasse
- Tête de culasse,
- Tiges du guide.

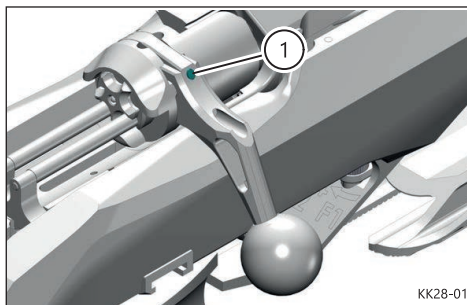
Pour une action droitrière, le poussoir et l'éjecteur sont à gauche.

#### NOTE

Toutes manipulations doivent être effectuées avec le plus grand soin, sans avoir recours à la force. Les pièces doivent être entreposées dans un endroit sûr et propre.

### 12.2 Sens du levier d'armement

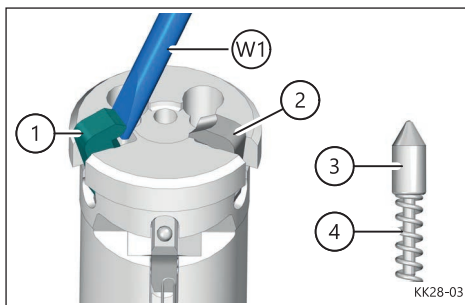
Dans la version droitrière, le levier d'armement et l'éjection des douilles sont à droite.



- ⇒ Appuyez sur le loquet (1) avec la culasse fermée et maintenez-le enfoncé.
- ⇒ Sortez le levier d'armement.
- ⇒ Insérez le levier d'armement du côté souhaité avec le loquet (1) enfoncé.
- ⇒ Relâchez le loquet (1).

### 12.3 Convertir la tête de culasse (droitier à gaucher).

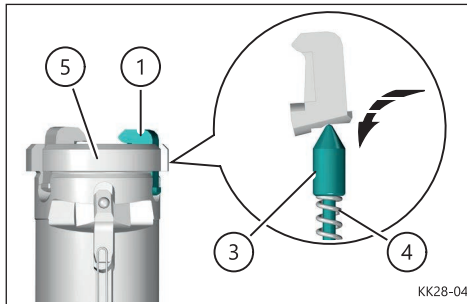
Le démontage du poussoir est décrit ci-dessous. La manipulation pour l'extracteur est la même.



- ⇒ Démontez la culasse (voir le chapitre 11.6).
- ⇒ Poussez manuellement le poussoir (1) vers l'extérieur, à l'aide d'un outil approprié (W1) (par exemple, un tournevis).
- ⇒ Soulevez délicatement le poussoir (1) hors de la cavité avec l'outil.

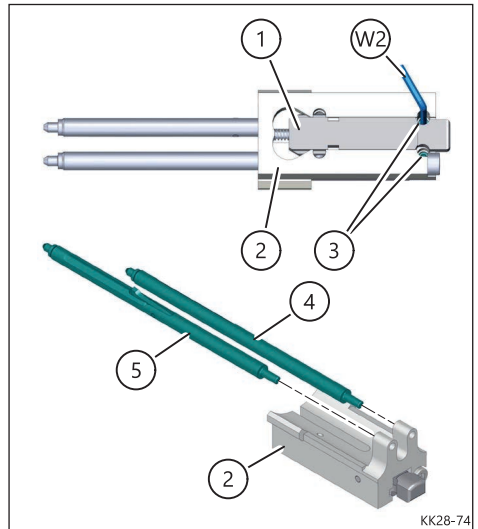
#### NOTE

Lors du remontage, assurez-vous de ne pas perdre les ressorts (4) et les axes (3) pour le poussoir (1) et pour l'extracteur (2)



- ⇒ Insérez le poussoir (1) à droite dans la tête de culasse pour une éjection à gauche. Appuyez sur le poussoir (1) contre la force du ressort, puis enclenchez-le dans la tête de culasse.
- ⇒ Appuyez ensuite sur l'extrémité arrière du poussoir (1) aussi loin que possible jusqu'à ce qu'il ne dépasse plus de la surface de la tête de culasse.

### 12.4 Conversion du guide culasse

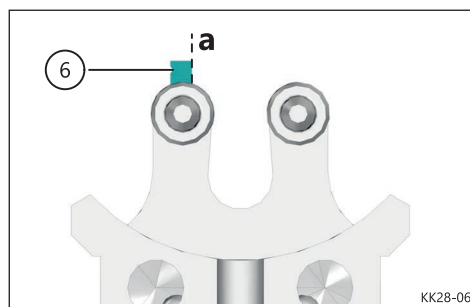
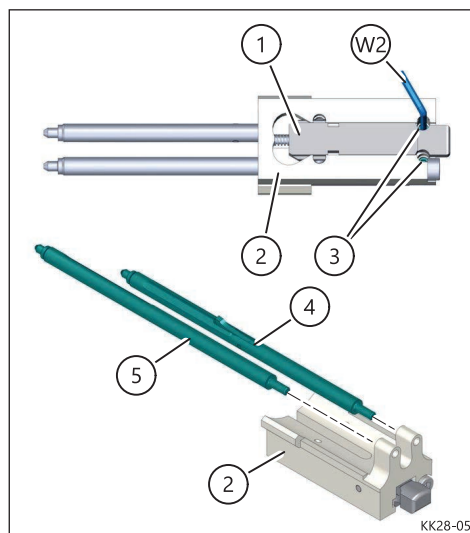


- ⇒ Appuyez sur le bouton (1) contre la force du ressort jusqu'à ce que les passages semi-circulaires du bouton s'alignent sur les vis (3) des deux tiges de guidage.
- ⇒ Maintenez le bouton dans cette position et desserrez les vis des tiges de guidage (3) à l'aide d'une clé Allen (SW 1,5) (W2).
- ⇒ Sortez les tiges de guidage (4 et 5) de la base du guide de culasse (2).
- ⇒ Tout d'abord, insérez la tige de guidage (5) avec éjecteur dans l'emplacement droit de la base.
- ⇒ Ensuite, insérez la tige de guidage (4) sans éjecteur dans l'emplacement gauche de la base.
- ⇒ Appliquez la vis de réglage (3) de la tige de guidage (4) sans éjecter légèrement.

## 12 Conversion droite / gauche

Pour un chambrage correcte de la cartouche et l'éjection de l'étui, les tiges de guidage doivent être alignées si nécessaire.

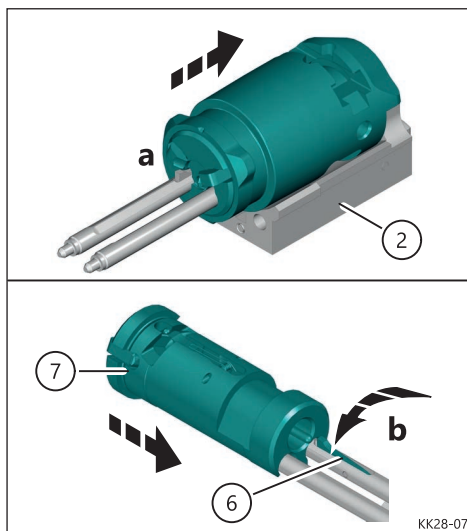
### Positionner le guide avec l'éjecteur



- ⇒ Alignez la tige de guidage (4) en faisant attention que l'éjecteur (6) soit dirigé vers le haut
- ⇒ Fixez la tige de guidage (4) avec l'éjecteur dans cette position en serrant la vis (3).

### NOTE

Vous pouvez vérifier le bon alignement des tiges de deux façons.



### Exemple 1:

En utilisant la culasse complète et son guide.

- ⇒ En glissant la culasse jusqu'à la butée du guide (2) (voir le point a), l'éjecteur (6) vient s'appuyer contre le bord incliné de la vis en étoile le poussant ainsi dans le guide. De cette façon la culasse glisse correctement sur le guide.

### Exemple 2:

En utilisant la tête de culasse (culasse démontée).

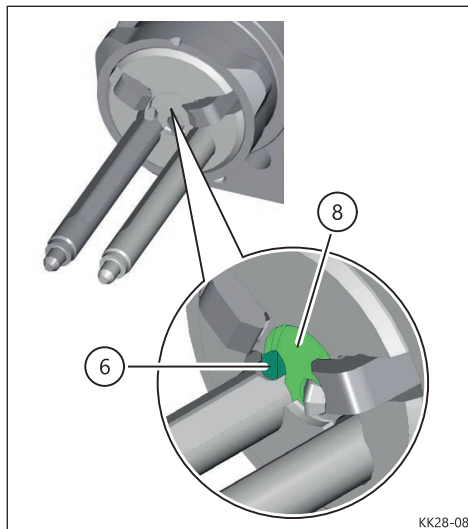
- ⇒ Placez la tête de culasse (7) sur les tiges de guidage (2) et poussez-la vers l'éjecteur. L'éjecteur vient en butée sur l'arrière de la tête de culasse (voir le point b).
- ⇒ Appuyez manuellement sur l'éjecteur (6), puis faites glisser la tête de verrouillage (7) complètement jusqu'à la butée.

## NOTE

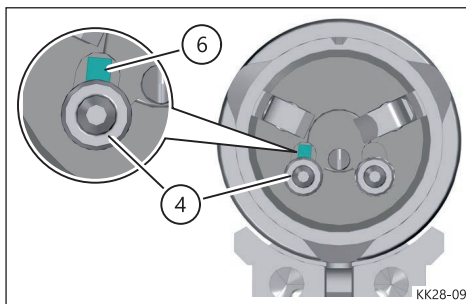
Si la tige de guidage avec l'éjecteur n'est pas correctement alignée ou trop tournée vers l'intérieur, l'éjecteur bloque la culasse sur le guide. Solution :

- Desserrez la vis de la tige de guidage avec l'éjecteur et retirez-la complètement avec la culasse.
- Ensuite, sortez la tige de guidage de la culasse.

Les informations suivantes sont valables pour les deux variantes :

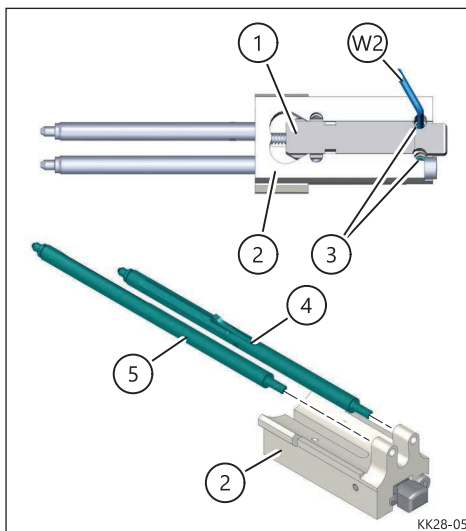


Déplacez la culasse sur les tiges de guidage jusqu'à ce que l'éjecteur (6) affleure le passage du guide (8).



⇒ Desserrez à nouveau la vis de la tige de guidage (4) avec l'éjecteur (6).

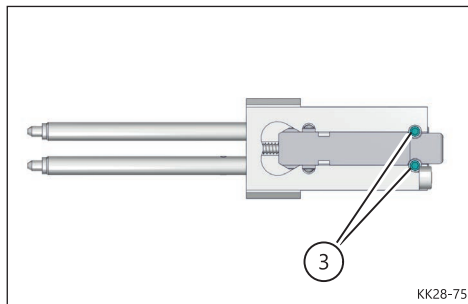
⇒ Tournez la tige de guidage (4) avec l'éjecteur (6) d'environ 5 ° vers l'intérieur, de manière à ce que les bords de l'éjecteur puissent glisser correctement pendant le chargement / déchargement au-delà du passage. L'éjecteur (6) doit pouvoir dépasser jusqu'à sa hauteur maximale.



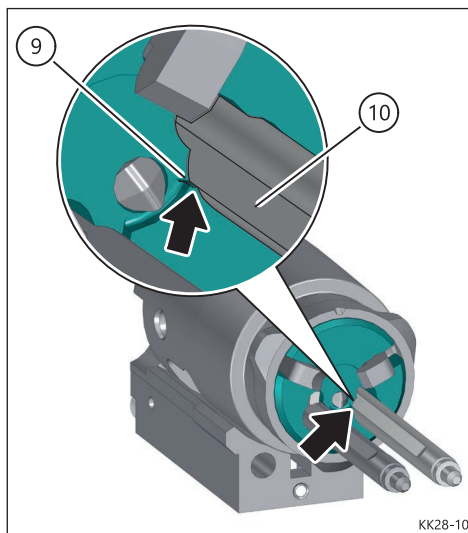
⇒ Resserrez la vis (3) de la tige de guidage (4) avec l'éjecteur.

## 12 Conversion droite / gauche

### Aligner le guide sans éjecteur



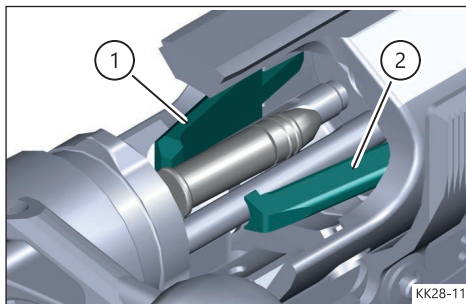
⇒ Desserrez à nouveau la vis (3) de la tige de guidage sans éjecteur.



⇒ Tournez la tige de guidage sans éjecteur jusqu'à ce que le bord (10) du chanfrein soit aligné sur le bord (9) de l'alésage de la tête de culasse.

⇒ Serrez la vis (3) de la tige de guidage sans éjecteur.

### 12.5 Inverser les barres d'assistance



Pour une action droitère, la barre d'assistance la plus haute (1) est à gauche, la plus petite (2) est à droite. Ainsi, la cartouche peut être facilement placée sur les guides. La barre d'assistance haute (1) empêche la cartouche de tomber.

Si le tireur veut charger depuis le côté gauche, la cartouche doit être posée sur les guides en passant par-dessus la barre d'alimentation haute (1). La cartouche risque de tomber de l'autre côté. Par conséquent, pour un processus de chargement sûr et optimal, les barres d'assistance doivent être inversées.

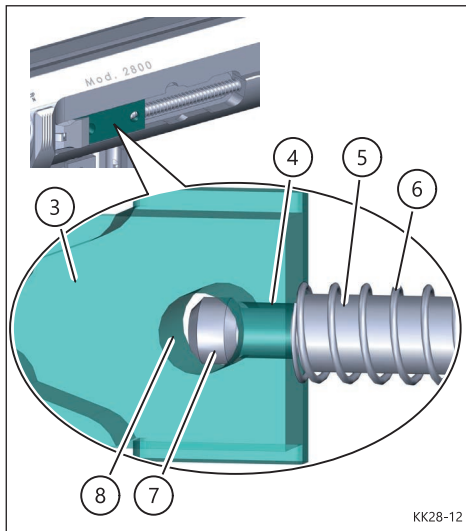
Ce paragraphe décrit l'inversion des barres d'assistance. La manipulation est la même pour les deux changements.

#### NOTE

Tout travail doit être effectué avec le plus grand soin, sans recours à une force excessive. Les pièces doivent être entreposées dans un endroit sûr et propre.

⇒ Retirez la culasse, sans activer la fonction confort (voir le chapitre 10).

⇒ Démontez l'action de la crosse (voir chapitre 11.2).

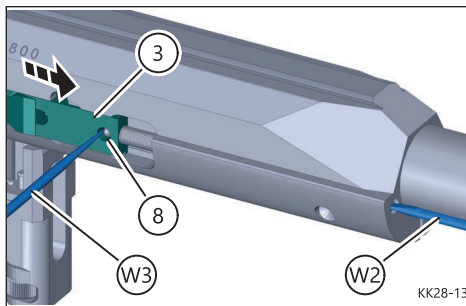


Les barres d'assistance dépassent du boîtier.

Les ressorts (6) sont situés sur des tiges (5) devant les barres d'assistance. Cette tige (5) est vissée au guide (3) grâce à sa tête fileté (7). Après environ 8 tours dans le filetage (4) du guide (3), la tête de vis apparaît dans le passage (8). Ainsi il y a assez d'espace pour un bon fonctionnement.

Afin de dévisser la tige de (5) du guide (3), le filetage doit être engagé.

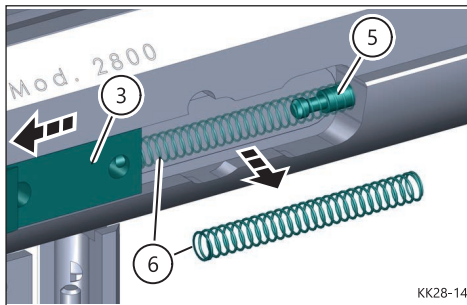
Procédez comme suit :



⇒ Placez un outil approprié (W3) (pointe ou un petit tournevis) dans le passage (8) du guide (3). Le guide (3) et la tige (5) viennent alors en contact.

⇒ Maintenez le guide (3) et la tige (5) dans cette position avec l'aide de l'outil (W3), tout en appuyant délicatement la tête fileté du guide (5) sur le filetage du guide (3).

⇒ Ensuite, utilisez un tournevis (W2) pour faire tourner la tige (5) lentement dans le sens inverse des aiguilles d'une montre pour engager le filetage. Assurez-vous que le filetage externe et le filetage interne sont alignés.

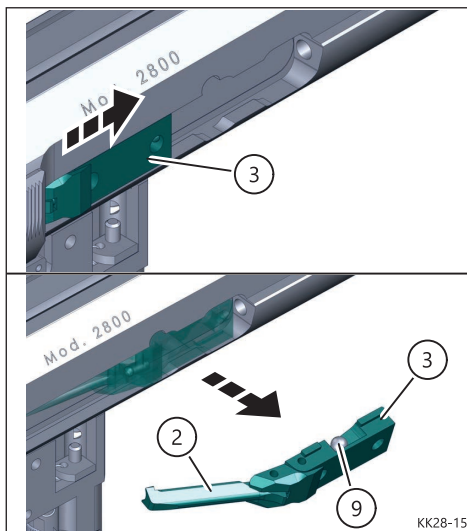


⇒ Dévissez ensuite la tige (5) et le guide (3), tout en maintenant le ressort de compression tendu (6).

⇒ Reculez lentement le guide (3) tout en relâchant doucement le ressort de compression (6).

⇒ Retirez la tige (5) et le ressort de compression (6) et mettez-les de côté.

## 12 Conversion droite / gauche



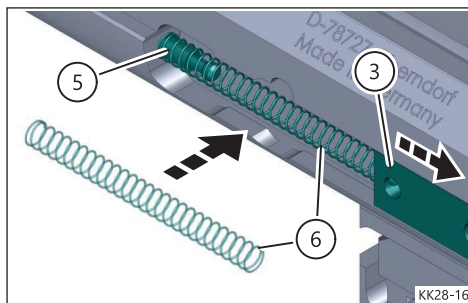
- ⇒ Retirez le guide (3) avec la barre d'assistance (2) en vous assurant que la bille d'acier (9)  $\varnothing$  4 mm située dans la découpe n'est pas perdue.
- ⇒ Répétez cette procédure pour la barre d'assistance gauche (KK28-11 / (1)).

### NOTE

Pour assurer le bon fonctionnement de la fonction confort, la bille en acier (9) ne doit pas être graissée.

### Installer la barre d'assistance sur le côté gauche

L'assemblage est effectué dans le sens inverse du démontage. Les points suivants doivent être notés :



- ⇒ Insérez la bille d'acier (9)  $\varnothing$  4 mm dans la découpe du guide.
- ⇒ Insérez délicatement la barre d'assistance avec le guide dans son emplacement en veillant à la position correcte de la bille d'acier (9)  $\varnothing$  4 mm. Déplacez la barre d'assistance avec le guide vers l'arrière.
- ⇒ Ensuite, placez le ressort de compression, et enfillez la tige.
- ⇒ Déplacez le guide à la main ou avec un outil approprié vers l'avant pour entrer en contact avec la tige.
- ⇒ Vissez complètement la tige de guidage du ressort avec un tournevis dans le filetage correspondant du guide. Après environ 8 tours, le filetage extérieur de la tige passe complètement à travers le passage du guide.
- ⇒ Répétez la procédure pour la barre d'assistance gauche.
- ⇒ Une fois la manipulation terminée, vérifiez le bon fonctionnement.



## 13.1 Généralités

### ⚠ ATTENTION!

Danger de mort si l'arme est chargée !

Lors de la manipulation de l'arme, respectez toujours toutes les consignes de sécurité du chapitre 2 de ce manuel.

Avant le nettoyage, assurez-vous que la carabine est déchargée.

Les carabines FEINWERKBAU ne nécessitent, en théorie, aucun entretien spécial.

Néanmoins, un nettoyage et un entretien réguliers pré-servent le bon fonctionnement de l'arme et augmentent sa durée de vie.

## 13.2 Produits d'entretien et équipements

Pour le nettoyage et l'entretien de la carabine, vous pouvez utiliser les produits et accessoires d'entretien suivants :

- Le cordon de nettoyage FWB inclus,
- Les accessoires de nettoyage classiques pour carabines de petit calibre,
- Chiffons, mèches ou tampons de nettoyage,
- Petites brosses de nettoyage,
- Feutres pour l'entretien des armes à feu,
- Huile spéciale sans acide et sans chlore,
- Graisse FEINWERKBAU Spezial-Gleitfett (Nr. 1750.010.3).



### Ne pas nettoyer avec

- Des objets métalliques
- Et de l'eau.

### NOTE

Protégez le dioptre de la poussière et de la saleté. N'utilisez pas d'air comprimé pour le nettoyage.

## 13.3 Nettoyage de base

Le nettoyage de base doit être effectué après chaque utilisation.

- ⇒ Pour ce faire, frottez le fusil avec un chiffon doux. Si nécessaire, utilisez une huile spéciale.
- ⇒ Retirez la rallonge (voir le chapitre 11.4). Vaporisez du produit à l'intérieur du tube, puis essuyez-le avec un chiffon de nettoyage. Nettoyez également la bouche du canon.
- ⇒ Utilisez le cordon de nettoyage FWB pour nettoyer le canon.

### NOTE

Pour l'entretien de l'intérieur du canon, démontez d'abord la rallonge.

## 13.4 Nettoyage spécifique

Le nettoyage spécifique doit être effectué après 500 à 1000 coups maximum. Faites le nettoyage de base et également,

- ⇒ le nettoyage de la chambre et de la culasse à l'aide d'une petite brosse et d'un chiffon. Huilez légèrement les pièces métalliques. Si besoin, nettoyez également la crosse.
- ⇒ Essuyez soigneusement les résidus de graisse près de la détente.
- ⇒ Graissez légèrement l'accrochage avec notre graisse spéciale.

## 13 Nettoyage et entretien

### 13.5 Nettoyage du canon.

Pour un nettoyage normal, utilisez le cordon de nettoyage FWB ou un accessoire de nettoyage approprié.

Si vous ne prévoyez pas d'utiliser votre arme pendant une longue période, huilez très légèrement l'intérieur du canon après le nettoyage.

- ⇒ Pour commencer, démontez la culasse (fonction confort).
- ⇒ L'action de nettoyage se fait toujours de la chambre vers la bouche du canon (même direction que la munition). Passez d'abord un tampon ou un feutre sec, et ensuite une brosse avec un peu de produit spécial.

#### ATTENTION!

Danger de mort si des corps étrangers sont présents dans le canon.

Des corps étrangers à l'intérieur du canon peuvent affecter le bon fonctionnement de la carabine et causer des blessures graves ou la mort.

Le canon doit toujours être soigneusement déshuilé et débarrassé des corps étrangers. De plus, la chambre doit être essuyée avec un chiffon sec et propre.

### 13.6 Déshuilage, séchage du canon

- ⇒ Ouvrez la culasse.
- ⇒ Passez plusieurs fois avec des tampons ou feutres secs jusqu'à ce qu'ils ne montrent aucune trace de produit ou de saleté.



**www.Feinwerkbau.de**

**Feinwerkbau** GmbH

Neckarstraße 43

Tel: +49 (0) 7423 / 814-0

[www.feinwerkbau.de](http://www.feinwerkbau.de)

78727 Oberndorf a. N.

Fax: +49 (0) 7423 / 814-200

[info@feinwerkbau.de](mailto:info@feinwerkbau.de)