

Achtung!
Vor Gebrauch der Waffe
Bedienungsanleitung
lesen!

Attention!
Lisez ce mode
d'emploi avant
d'utiliser l'arme!

Attention!
Read this manual
before using the
weapon!



Feinwerkbau[®]
Westinger & Altenburger GmbH
Neckarstraße 43
D-78727 Oberndorf am Neckar

Die Werkstätte für Weltmeister

Feinwerkbau[®]

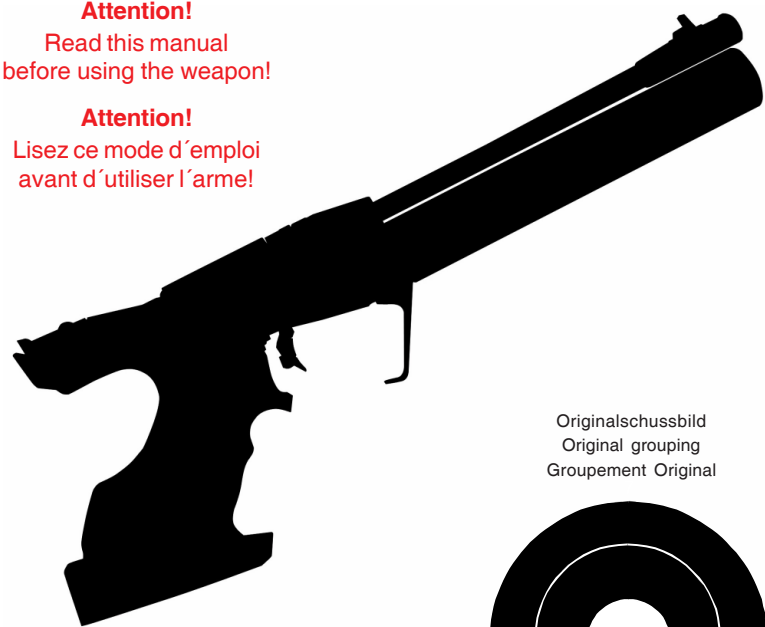


Bedienungsanleitung Operator's Manual Mode d'Emploi Modell P58

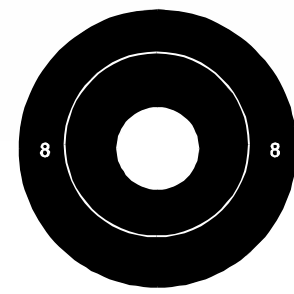
Achtung!
Vor Gebrauch der Waffe
Bedienungsanleitung lesen!

Attention!
Read this manual
before using the weapon!

Attention!
Lisez ce mode d'emploi
avant d'utiliser l'arme!



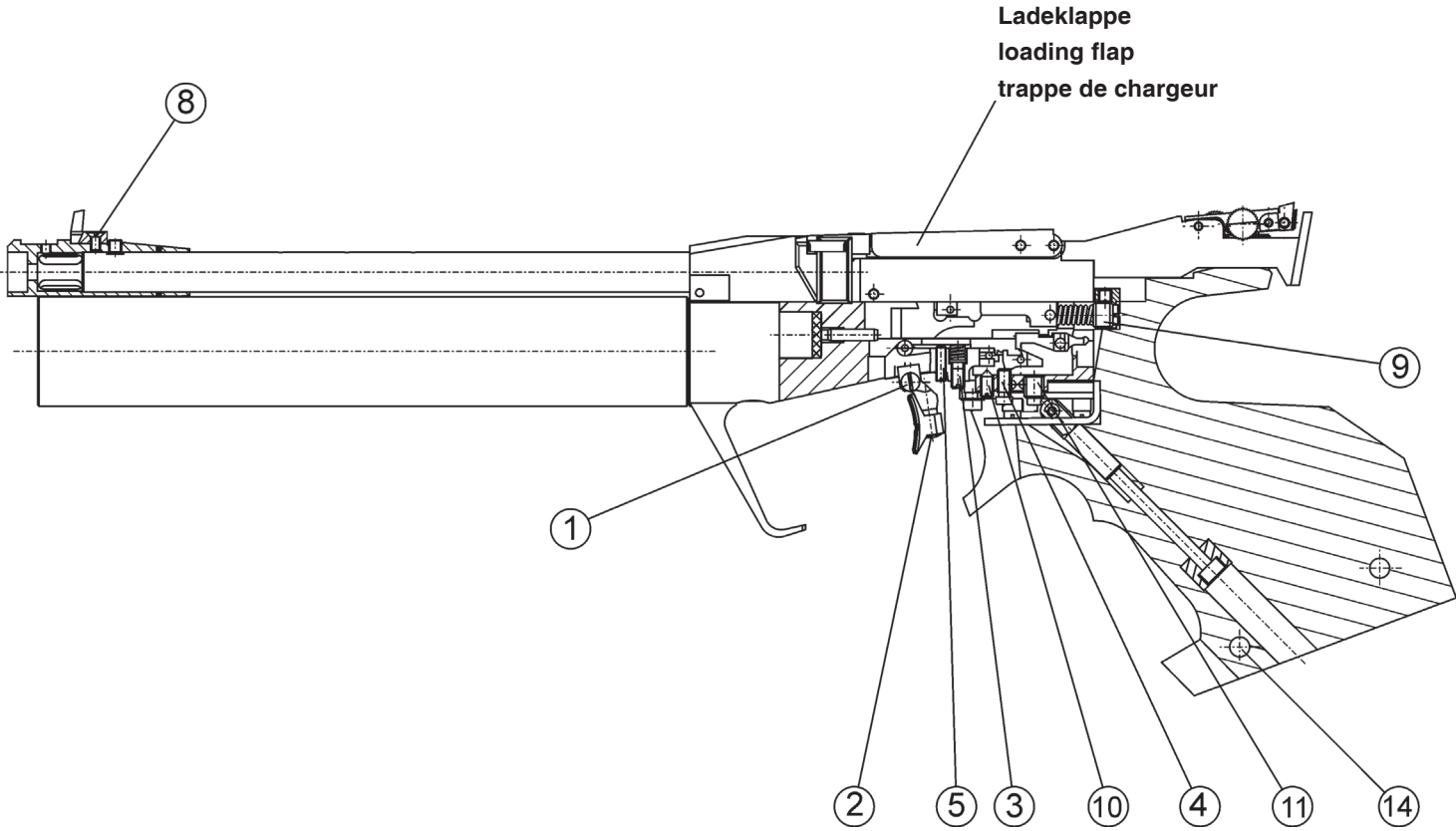
Originalschussbild
Original grouping
Groupement Original



Seriennummer
Serial number
Numéro de série

Printed in Germany Rev 0 1/2008

Modell P58



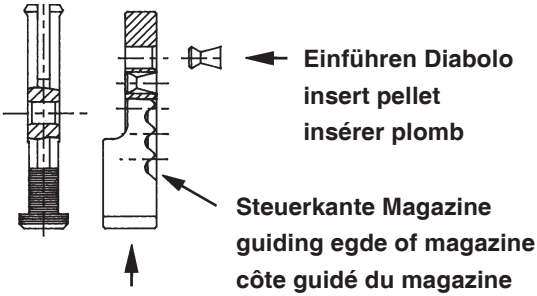

5-Schuss Magazin
5-shot magazine
magasin à 5 coups



1-Schuss Magazin
1-shot magazine
magasin à 1 coup



Testmagazin
testing magazine
magasin de test



Lieber Sportschütze,



Sie sind jetzt Besitzer einer FEINWERKBAU Luftpistole und haben damit eine Sportwaffe erworben, die in Schussleistung, präziser Verarbeitung und Lebensdauer höchsten Ansprüchen gerecht wird.

FEINWERKBAU-Sportwaffen werden in Oberndorf am Neckar hergestellt. Schon seit Beginn des 19. Jahrhunderts werden in dieser kleinen Stadt am Rande des Schwarzwaldes Waffen gefertigt. Daraus resultieren über 200 Jahre Können und Erfahrung im Waffenbau, die den weltbekanntesten FEINWERKBAU-Sportwaffen ihre besondere Note geben.

Vollendete Präzision in einer formschönen, sauber gearbeiteten Waffe, deren Konstruktion bei pfleglicher Behandlung eine sehr hohe Lebensdauer und Funktionssicherheit gewährleistet. Diese Funktionssicherheit ist aber nur dann sichergestellt, wenn sich Ihre Luftpistole in einwandfreiem Zustand befindet. Deshalb empfehlen wir Ihnen, an Ihrer Waffe in regelmäßigen Abständen einen Kundendienst beim Büchsenmacher durchführen zu lassen.



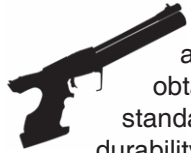
Lesen Sie bitte diese Bedienungsanleitung sehr sorgfältig durch. Das beigefügte Schussbild zeigt die Treffgenauigkeit Ihrer Luftpistole. Es wurden 5 Schuss auf 10 m Entfernung geschossen.

Wir wünschen Ihnen mit Ihrer FEINWERKBAU Luftpistole viel Erfolg.

Gut Schuss!

FEINWERKBAU
Westinger & Altenburger GmbH
Neckarstraße 43
D - 78727 Oberndorf a. N.

Dear Shooting Friend,



You are now the owner of a FEINWERKBAU air pistol and by purchasing this pistol you have obtained a sporting arm which meets the highest standards of function, firing efficiency, precision and durability.

FEINWERKBAU sporting arms are produced in Oberndorf, Germany. Even since the beginning of the 19th Century guns were produced in this small town at the boundary of the Black Forest. More than 200 years of experience and knowledge of gun making result in the fact that FEINWERKBAU sporting arms are precision made through and through and with proper care and maintenance will give consistently accurate service and a practically unlimited life. All these qualities, however, are only guaranteed if your air pistol is always in a perfect condition. Therefore we recommend you to have your FEINWERKBAU air pistol serviced by your gunsmith at regular intervals.



Please read this manual very carefully. The attached grouping shows the accuracy of your pistol. It has been realized with 5 shots fired at 10 meters distance.

Wishing you best results with your FEINWERKBAU air pistol.

FEINWERKBAU

Westinger & Altenburger GmbH

Neckarstraße 43

D - 78727 Oberndorf a.N.

Cher tireur sportif,



Vous êtes maintenant en possession d'un pistolet à air FEINWERKBAU et vous avez acquis une arme de sport dont la fonction, la précision, la construction et la durée répondent aux plus grandes exigences.

Sans doute vous avez constaté que votre pistolet à air a été fabriqué à Oberndorf/Neckar, ville où sont construites des armes depuis le début du 19^{ème} siècle. 200 ans de fabrication d'armes dans une petite ville signifient pour votre pistolet une précision exemplaire, des formes esthétiques, un travail soigné et une construction laquelle par un usage et un entretien normal garantit une durée presque illimitée. De temps en temps nous recommandons de donner votre pistolet à air FEINWERKBAU à votre armurier pour un service.



Lisez ce mode d'emploi très attentivement. Le groupement ajouté a été réalisé avec votre pistolet par 5 coups sur une distance de 10 mètres.

En vous souhaitant de bons résultats avec votre pistolet à air FEINWERKBAU,

FEINWERKBAU

Westinger & Altenburger GmbH

Neckarstrasse 43

D - 78727 Oberndorf a. N.

Contents

Preliminary Note	6
Safety notes for the handling of pistols	9
Technical specifications	11
General	12
Adjustments	14
Hand rest / Grip	14
Hand rest	14
Grip turn	14
Grip inclination	16
Trigger	18
Trigger adjustments	18
Adjustment trigger shoe	18
Trigger weight	20
Trigger stop	22
Triggerstop	22
Cocking and loading	24
Loading	24
For cocking and loading	24
Reloading of the pistol	24
Decocking	28
Dry-firing	28
Velocity of pellets/Number of shots	30
Sighting	30
Sighting adjustments	30
Adjustable rear sight	30
Frontsight	30
Special Accessories	32
Weights	32
Frontsights	32
Compressed-air cylinder	34
Changing the compressed-air cylinder	34
Filling the compressed-air cylinder	36
Filling procedure	36
Checking the compressed-air cylinder	38
Cleaning/Maintenance	40
Maintenance	40
Cleaning materials and kits	40
Normal cleaning	40
Maintenance	42
Barrel cleaning	42
Barrel oiling	42

Sommaire

Avant-propos	6
Conseils de sécurité pour manipuler le pistolet	10
Détails techniques	11
Généralités	12
Réglages	14
Appui-paume / Poignée	14
Poignée tournante	14
Inclinaison de poignée	16
Détente	18
Réglages de détente	18
Réglage de la queue de détente	18
Poids de détente	20
Bossette	22
Triggerstop	22
Armer et charger	24
Charger	24
Pour armer et charger le pistolet	24
Recharger	24
Désarmer le pistolet	28
Tirer à vide	28
Vitesse de projectile/ Nombre de coups	30
Visée	30
Réglages de visée	30
Cran de mire réglable	30
Guidon	30
Accessoires spéciaux	32
Poids	32
Guidons	32
Cylindre à air comprimé	34
Echanger le cylindre	34
Remplissage du cylindre à air comprimé	36
Processus du remplissage	36
Contrôler le cylindre à air comprimé	38
Nettoyage/Entretien	40
Produits et accessoires d'entretien	40
Nettoyage régulier	40
Entretien	42
Nettoyage du canon	42
Huilage du canon	42

Inhaltsverzeichnis

Vorbemerkung	7
Sicherheitshinweise zum Umgang mit Pistolen	8
Technische Daten	11
Allgemeines	13
Einstellungen	15
Griff/Handkantenauflage	15
Griffdrehung	15
Handkantenauflage	15
Griffneigung	17
Abzug	19
Abzugseinstellungen	19
Abzugsgewicht	21
Vorweg (Weg bis zum Druckpunkt)	21
Druckpunkt	23
Triggerstop	23
Spannen und Laden	25
Laden	25
Zum Spannen und Laden	25
Nachladen	25
Entspannen der Pistole	29
Trockentraining	29
Geschwindigkeit/Schusszahl	31
Visierung	31
Visiereinstellungen	31
Verstellbare Kimme	31
Korn	31
Sonderzubehör	33
Gewichte	33
Korne	33
Pressluftbehälter	35
Pressluftbehälter wechseln	35
Pressluftbehälter füllen	37
Füllvorgang	37
Überprüfung Pressluftbehälter	39
Pflegearbeiten	41
Pflegemittel und Geräte	41
Normalreinigung	41
Wartung	43
Laufreinigung	43
Lauf einölen	43

Preliminary Note

1. Your new air pistol is delivered in a special factory pack.

Please keep the packaging, since it provides excellent protection for your valuable pistol during delivery and at other times.

2. The perfect functioning and longevity of this pistol are only achieved by correct use and regular maintenance, in accordance with the instructions in this manual.
3. The indications "right", "left", "at the front" and "at the back" relate to the pistol pointing in a down range direction.
4. Each description of parts and each operation is only specified once. Therefore, where applicable, reference is made to existing descriptions of parts and operations in other sections of the manual.
5. Unless otherwise specified, assembly takes place in the exact reverse order of disassembly.
6. Please inform FEINWERKBAU, Westinger & Altenburger GmbH, of any desirable changes, improvements or additions to this manual.
7. **Only use genuine FEINWERKBAU-spare parts.**
Failure to do so will result in the manufacturer's liability being invalidated. When ordering spare parts, please give the position and reference numbers as well as the description of the parts required.

Avant-propos

1. Votre nouveau pistolet à air est livré dans un emballage spécial.

Nous vous recommandons de garder cet emballage, parce qu'il protégera votre arme en cas des transports éventuels.

2. Ce n'est qu'en maniant, en entretenant et en soignant le pistolet selon les règles et en respectant les présentes instructions, qu'on pourra assurer son parfait fonctionnement et sa durabilité.
3. Les indications "droite", "gauche", "avant" et "arrière" se référant au pistolet indiquent toujours le sens du tir.
4. Chacune des descriptions de pièces de l'arme et chaque travail ne sont en général indiqués qu'une seule fois. C'est pourquoi il sera renvoyé le cas échéant, selon l'importance, à des descriptions de pièces de l'arme ou à des indications de travaux figurant dans d'autres paragraphes.
5. En l'absence d'indications d'assemblage particulières, le montage s'effectue dans l'ordre inverse du démontage.
6. Les propositions concernant des modifications ou des arrangements complémentaires sont à adresser à la maison Feinwerkbau, Westinger & Altenburger GmbH.
7. **N'employez que des pièces détachées originales FEINWERKBAU.**
Dans le cas où d'autres pièces seraient utilisées, vous perdez la garantie. En commandant les pièces détachées, donner les numéros d'identifications, les positions et désignations.

Vorbemerkung

1. Ihre neue Luftpistole wird ab Werk in einer Spezialverpackung ausgeliefert. Bitte bewahren Sie diese Verpackung gut auf. Ihre wertvolle Waffe ist darin bei Transporten und/oder Versand hervorragend geschützt.
2. Einwandfreie Funktion und lange Lebensdauer der Luftpistole können nur durch ordnungsgemäße Handhabung, Bedienung und Pflege, unter Beachtung der in dieser Anleitung enthaltenen Anweisungen, sichergestellt werden.
3. Die Angaben "rechts", "links", "vorn" und "hinten" beziehen sich auf die Lage der Pistole in Schussrichtung.
4. Jede Beschreibung von Waffenteilen und jede Arbeit ist im allgemeinen nur einmal aufgeführt. Je nach Umfang wird deshalb ggf. auf bereits vorhandene Beschreibungen von Waffenteilen und Arbeiten in anderen Abschnitten hingewiesen.
5. Soweit keine besonderen Zusammenbau-Hinweise gegeben werden, erfolgt dieser in umgekehrter Reihenfolge des Zerlegens.
6. Bitte teilen Sie Änderungs- bzw. Ergänzungsvorschläge zu dieser Beschreibung der Firma FEINWERKBAU Westinger & Altenburger GmbH mit.
7. **Verwenden Sie nur Original FEINWERKBAU-Ersatzteile.**
Bei Verwendung anderer Teile erlischt die Gewährleistung. Bei Bestellung von Ersatzteilen geben Sie bitte Positions- und Teilenummer sowie die Benennung der erforderlichen Teile an.



Sicherheitshinweise zum Umgang mit Pistolen

- Beim Umgang mit Pistolen ist besondere Vorsicht notwendig, da Lage und Richtung der Pistole sehr leicht verändert werden können.
- Lesen Sie diese Anleitung vor Benutzung der Waffe gründlich durch. Benutzen Sie die Waffe erst dann, wenn Sie die Anleitung verstanden haben.
- Beachten Sie alle Hinweise zur Handhabung und Bedienung. Nichtbeachtung kann Gefahr für Leib und Leben verursachen.
- Vor der Benutzung, bei Störungen und vor dem Reinigen ist zu prüfen, ob
 - die Pistole entladen ist und
 - der Lauf frei ist von Fremdkörpern.
- Bei der Übergabe oder Übernahme der Pistole muss der Verschluss immer geöffnet sein.
- Die Pistole ist grundsätzlich so zu behandeln, als sei sie geladen und schussbereit.
- Zielen Sie beim Umgang oder Üben mit der Pistole nie auf Personen. Pistole stets in eine sichere Richtung halten.
- Berühren Sie beim Laden, Entladen und sonstiger Handhabung niemals den Abzug. Abzugsfinger am Abzugsbügel außen anlegen.
- Der Abzug darf nur betätigt werden, wenn die Pistole zum Ziel zeigt und sich keine Personen zwischen Pistole und Ziel befinden.
- **Beim Handhaben, Zerlegen, Reinigen und Zusammensetzen darf keine Gewalt angewendet werden. Zerlegen Sie die Pistole nur soweit, wie in dieser Anleitung beschrieben.**
- Verwenden Sie nur unbeschädigte Diabolokugeln mit dem richtigen Kaliber.
- Verwahren Sie die Pistole getrennt von den Diabolokugeln.
- Unbefugte (insbesondere Kinder) dürfen keinen Zugriff zur Waffe erhalten.
- Kontrolle des Manometerstandes an der Pistole nur bei entladener und entspannter Waffe.
- Die Handhabungssicherheit der Pistole ist gegeben durch ausgereifte Konstruktion und präzise Fertigung aller Einzelteile.
- Sicherheit und Funktion der Pistole können jedoch durch außergewöhnliche Belastungen wie harte Stöße oder Fallbeanspruchung beeinträchtigt werden. Nach einer solchen Belastung ist die Waffe grundsätzlich vom Hersteller zu überprüfen.

Sicherheitshinweise zum Umgang mit Pressluftbehältern

- Die Pressluftbehälter dürfen keiner Temperatur über 50°C ausgesetzt werden. Sie können den mitgelieferten Spezialtransportkoffer für LP zur Stabilisierung der Temperatur bei Transport und/oder Lagerung der Pistole bzw. der Pressluftbehälter verwenden.
- **Zusätzlich zu den gemachten Angaben sind die jeweiligen gesetzlichen und technischen Bestimmungen Ihres Landes für den Gebrauch und Umgang mit dem Pressluftbehälter zu beachten und einzuhalten. Die Hinweise im Kapitel Pressluftbehälter beachten.**
- Ventile und Gewinde müssen mit den zugehörigen Schutzkappen geschützt werden.
- Pressluftbehälter und Nachfüllbehälter müssen staubfrei gelagert werden.
- Undichte und/oder sonst gefährliche, unsichere Pressluftbehälter dürfen nicht befüllt werden und sind gefahrlos zu entleeren.
- **Der Fülldruck der Pressluftbehälter darf bei Raumtemperatur 200 bar nicht überschreiten. Nur mit Pressluft befüllen!**
- Diese Anleitung ist als Teil der Waffe zu betrachten und muss bei Weitergabe der Waffe immer mit gegeben werden.

FEINWERKBAU übernimmt keine Haftung für Vorfälle, die auf Nichtbeachtung dieser Anleitung, falsche Handhabung, Fahrlässigkeit, unsachgemäße Behandlung, unbefugten Teileaustausch und sonstige Eingriffe in die Waffe zurückzuführen sind.



Safety notes for the handling of pistols

- When handling pistols special caution is necessary as the position and the direction of the pistol can change easily.
- Carefully read this manual before handling the air pistol. Only use the air pistol if you have understood the manual.
- Observe all notes regarding handling and operation. Disregarding can cause danger to life and limb.
- Before handling, in case of problems and prior to cleaning, please ensure that:
 - the air pistol is unloaded,
 - the barrel is free of obstructions.
- When taking or handing over the pistol the slide must always be open.
- Always treat the pistol as if it is loaded and ready to fire.
- Never point the pistol at anyone during handling or practise. Always point in a safe direction.
- Keep your finger away from the trigger while loading, unloading or otherwise handling the pistol. Place the trigger finger on the outside of the trigger guard.
- The trigger must only be pulled if your sights are pointing at the target.
- **Never use force when handling, disassembling, cleaning and assembling the pistol. Disassemble the pistol only as far as described in this manual.**
- Only use undamaged pellets of the correct caliber.
- Store the pistol separately from ammunition and beyond the reach of unauthorized persons (especially children).
- Control of manometer level at the compressed-air cylinder only with unloaded and uncocked air pistol.
- The operational safety of this pistol is guaranteed by a perfect design and by precise manufacturing of all parts.
- Safety and function of the pistol, however, may be impaired if subjected to unusual stress such as a heavy blow or fall. In such an event, the air pistol must be checked thoroughly by the manufacturer.

Safety notes for the handling of compressed-air cylinders

- The cylinder must never be exposed to a temperature of more than 50 °C. Use the delivered special transport case for your air pistol for stabilisation of the temperature when transporting and/or storing the pistol respectively the compressed-air cylinder.
- **In addition to the mentioned indications, please observe and keep to the individual legal and technical regulations of your country for the use and handling of compressed-air cylinders. Please observe the notes in the chapter compressed-air cylinder.**
- Valves and threads must be protected with the covering caps.
- Compressed-air cylinders and refill bottles must be dust-free stored.
- Leaky and/or other dangerous, unsafe compressed-air cylinders must not be filled and must be emptied without danger.
- **The filling pressure of the compressed-air cylinders must not exceed 200 bar at room temperature. Only fill with compressed-air.**
- This manual is regarded as part of the air pistol and must always accompany the air pistol when it changes hands.

FEINWERKBAU does not assume any liability for events due to disregarding this manual, wrong handling, negligence, improper treatment, unauthorized part exchange and other manipulations at the air pistol.



Conseils de sécurité pour manipuler le pistolet

- En maniant un pistolet il faut être extrêmement prudent, car la position de l'arme et la direction dans laquelle elle est pointée se modifient facilement.
- Lisez soigneusement les présentes instructions avant de vous servir de l'arme et ne commencez à l'utiliser qu'une fois que vous aurez tout bien assimilé.
- Respectez toutes les indications concernant le maniement et l'utilisation de l'arme. En n'en tenant pas compte vous pouvez risquer des blessures graves et même mortelles.
- Avant l'utilisation, en cas d'incidents et avant le nettoyage, il faut vérifier si
 - le pistolet est déchargé,
 - aucun corps étranger ne se trouve dans le canon
- En remettant ou en recevant le pistolet, la culasse doit toujours être ouverte.
- Dans tous les cas, le pistolet doit toujours être manipulé comme s'il était chargé et prêt au tir.
- En le manipulant ou en vous exerçant avec le pistolet, ne le pointez jamais sur des personnes. Pointez toujours le pistolet dans une direction sûre.
- Ne touchez jamais la détente pour charger, décharger ou pour toute autre opération. Placez le doigt de détente le long du pontet.
- La détente ne doit être pressée qu'une fois que le pistolet est pointé sur la cible et aucune personne ne se trouve entre le pistolet et la cible.
- **Aucune force ne doit être exercée pour le maniement, le démontage, le nettoyage ou le remontage de l'arme. Ne démontez le pistolet que dans la mesure indiquée par les présentes instructions.**
- Utilisez seulement des plombs intacts et de calibre adapté.
- Gardez le pistolet et ses munitions dans des endroits séparés.
- L'arme ne doit pas se trouver à portée de personnes non autorisées (d'enfants en particulier).
- Contrôle du niveau de manomètre au cylindre à air-comprimé seulement avec l'arme déchargée et désarmée.
- La grande sécurité dans le maniement du pistolet est due à sa construction parfaitement au point et à l'usinage extrêmement précis de toutes ses pièces.
- Cependant la sécurité et le bon fonctionnement du pistolet peuvent être compromis par des incidents exceptionnels, tels que des heurts importants ou des chutes. En principe, l'arme doit être confiée au fabricant pour vérification après de tels incidents.

Conseils de sécurité pour manipuler les cylindres à air comprimé

- Les cylindres à air comprimé ne doivent pas être soumis à une température au-dessus de 50 °C. Utilisez l'étui de transport du pistolet spécial pour stabiliser la température en cas de transportation et/ou stockage du pistolet resp. du cylindre à air comprimé.
- **En plus aux indications mentionnées observez et considérez les individuelles réglementations légales et techniques de votre pays pour l'usage et le maniement avec le cylindre à air comprimé. Observez les notes dans le chapitre cylindre à air comprimé.**
- Les soupapes et les filets doivent être protégés par les couvercles de sûreté.
- Les cylindres à air comprimé et les bouteilles de remplissage doivent être stockés sans poussière.
- Des cylindres à air comprimé perméables et/ou peu sûrs ne doivent pas être remplis et il les faut vider sans risque.
- **La pression de remplissage des cylindres à air comprimé ne doit pas dépasser 200 bar à température ambiante. Seulement remplir l'air comprimé.**
- Ce mode d'emploi fait partie de l'arme et doit toujours être ajouté en transmettant l'arme.

FEINWERKBAU n'assume aucune responsabilité pour des incidents qui seraient dus à l'inobservation des présentes instructions, à un maniement incorrect, à la négligence, à un traitement inadéquat, à l'échange de pièces non-conformes ou à toute autre intervention.

Technische Daten/Technical specifications/Détails techniques

Maße:	
Kaliber	4,5 mm / .177
Lauflänge, ca.	224 mm
Visierlinie, ca.	365 mm
Zügelängsverstellung, ca.	15 mm
Gesamtlänge, ca.	420 mm
Gesamthöhe, ca.	150 mm
Gewichte:	
Waffe, ca.	1040 g
Magazin, leer, ca.	75 g
Abzugsgewicht von/bis, ca.	150 - 500 g
Magazinkapazität	5 Diabolo

Dimensions:	
Caliber	4,5 mm / .177
Barrel length, approx.	224 mm
Sight line, approx.	365 mm
Trigger shoe adjustment, approx.	15 mm
Total length, approx.	420 mm
Total height, approx.	150 mm
Weights:	
Pistol, approx.	1040 g
Trigger weight from/to, approx.	150 - 500 g
Magazine capacity	5 pellets

Dimensions:	
Calibre	4,5 mm / .177
Longueur du canon, environ	224 mm
Ligne de la visée, environ	365 mm
Réglage de la queue de détente, env.	15 mm
Longueur totale, environ	420 mm
Hauteur totale, environ	150 mm
Poids:	
Arme, environ	1040 g
Poids de détente, environ	150 - 500 g
Capacité du chargeur	5 plombs

Eine Garantie für Vollständigkeit oder Richtigkeit kann nicht übernommen werden, ebensowenig wie eine Haftung für die Verwendung dieser Seite und deren Inhalt.

A guarantee for completeness or correctness just as liability for the use of this page and its contents cannot be given.

Nous ne pouvons pas prendre en charge la garantie pour l'intégralité ou la justesse aussi peu qu'une responsabilité pour l'usage de cette page et son contenu.

General

The air pistol Model P58 is a multiple shot precision pistol for sport shooting. The Model P58 stands for

- perfect construction
- fast shot development
- constant energy
- very good precision

The illustrations in this manual show the Model P58 right handed version. The version with left handed grip is identical as to handling and operation.

The FEINWERKBAU air pistol Model P58 is a multi loader air pistol for pellets in caliber 4.5mm/.177.

The propelling charge is compressed-air. The compressed-air is filled in a refillable air cylinder which may be unscrewed and is placed underneath the barrel. The compressed-air cylinder must only be charged with compressed-air. For shipping the compressed-air cylinders are empty and must be filled before use.

When cocking the loading flap has to be pulled fully rearwards. Simultaneously the firing piece is being cocked. Then the loaded magazine has to be inserted in the magazine well to its stop. Pulling the trigger will release a portion of compressed-air in the intermediate chamber, which will drive the pellet out of the magazine and through the barrel.

The air pistol P58 is provided with a firing piece stop, which avoids a gas discharge, after firing the fifth shot resp. if the magazine is not being pushed in. After the fifth shot the magazine may be taken out.

For inserting a magazine with engaged firing piece stop, the pistol must be cocked before.

The compressed-air cylinder can be unscrewed from the air pistol, if it is not used over a longer period of time (approx. 4 - 6 weeks). Over a longer period of time pressure loss may occur, if the compressed-air cylinder is attached to the air pistol.

Généralités

Le pistolet à air Modèle P58 est un pistolet de précision à multiple coups de feu pour le tir sportif. Le Modèle P58 se distingue par

- la technique parfaite
- le développement du coup court
- l'énergie constante
- la très bonne précision de tir

Les illustrations dans ces instructions montrent la version Model P58 pour des tireurs droitiers. La version avec poignée gaucher est identique en ce qui concerne la manipulation et l'utilisation.

Le pistolet à air FEINWERKBAU Modèle P58 est un multi-chargeur pour des plombs en cal. 4,5 mm/.177.

La propulsion est l'air comprimé. L'air comprimé se trouve dans le cylindre à air comprimé détachable et rechargeable au-dessous du canon. Le cylindre à air-comprimé ne doit être rempli qu'avec l'air comprimé. Pour la livraison, les cylindres sont vides et sont donc à remplir avant de commencer à tirer.

En armant la trappe de chargeur est retirée jusqu'à la butée et en même temps la pièce de percussion sera armée. Puis il faut introduire le magasin armé dans l'évidement jusqu'à la butée. En faisant partir le coup, la pièce de percussion dégage une partie de l'air pré-comprimé dans la chambre intermédiaire, laquelle entraîne le plomb du magasin et puis par le canon.

Le pistolet à air P58 est équipé d'un arrêt de pièce de percussion, lequel prévient une décharge de gaz après avoir tiré le 5ème coup respectivement si le magasin n'étant pas inséré. Après le 5ième coup le magasin pourra être enlevé.

Le cylindre à air comprimé peut être dévissé du pistolet en cas qu'il n'est pas utilisé durant un certain temps (environ 4 - 6 semaines). Certaines pertes de pression sont possibles si le cylindre reste vissé pendant une période plus longue.

Allgemeines

Die Luftpistole Modell P58 ist eine mehrschüssige Präzisionspistole für das sportliche Schießen. Das Modell P58 zeichnet sich aus durch

- ausgereifte Technik
- kurze Schussentwicklungszeit
- konstante Energie
- sehr gute Schusspräzision.

In den Bildern dieser Anleitung ist das Modell P58 in der Ausführung für Rechtsschützen dargestellt. Die Ausführung mit Griffschalen für Linksschützen ist in der Handhabung und Bedienung identisch.

Die FEINWERKBAU-Luftpistole Modell P58 ist ein Mehrlader für Diabolos im Kaliber 4.5mm/.177.

Das Antriebsmittel ist Pressluft. Die Pressluft befindet sich in dem abnehm- und nachfüllbaren Pressluftbehälter unterhalb des Laufes. Der Pressluftbehälter darf nur mit Pressluft befüllt werden. Bei Auslieferung sind die Pressluftbehälter ungefüllt und müssen vor Inbetriebnahme gefüllt werden.

Beim Spannen wird die Ladeklappe bis zum Anschlag zurückgezogen, dabei gleichzeitig das Schlagstück gespannt. Anschließend wird das geladene Magazin bis zum Anschlag in den Magazinschacht eingeführt. Beim Auslösen setzt das Schlagstück einen Teil der Pressluft in der Zwischenkammer frei, die das Diabolo aus dem Magazin und dann durch den Lauf treibt.

Die Luftpistole P58 ist mit einer Schlagstücksperrung ausgestattet, die eine Gasentladung nach Abgabe des fünften Schusses bzw. bei nicht eingeschobenem Magazin verhindert. Nach dem fünften Schuss kann das Magazin entnommen werden. Um bei eingefallener Schlagstücksperrung ein Magazin einführen zu können, muss die Waffe vorher gespannt werden.

Der Pressluftbehälter kann, wenn die Luftpistole längere Zeit nicht gebraucht wird (ca. 4 - 6 Wochen), von der Waffe abgeschraubt werden. Gewisse Druckverluste über einen längeren Zeitraum, wenn der Pressluftbehälter angeschraubt bleibt, sind möglich.

Adjustments

Hand rest / Grip

Attention: After adjustment of grip check conformance with measuring box to Rules of ISSF.

Hand rest

- ⇒ Loosen screws (14).
- ⇒ Push the hand rest to the requested height (height adjustment approx. 10 mm).
- ⇒ Tighten screws (14) again.

Grip turn

The grip may be continuously turned approx. +/- 2° relative to the barrel.

- ⇒ Loosen with Allen key SW3 the screw (30) from below and unscrew.
- ⇒ Remove the grip downwards.
- ⇒ Slightly loosen screws (16)
- ⇒ Turn the grip plate into requested position.

Attention:

When tightening the screws (16) the trigger must be drawn and held in that position.

- ⇒ Tighten screws (16).
- ⇒ Put off the grip from below.
- ⇒ Check grip position and eventually correct it.
- ⇒ If grip position is correct, screw in the screw (30) from below and tighten.

Réglages

Appui-paume / Poignée

Attention: après avoir réglé la poignée contrôler les mesures par boîte de mesures selon règlements ISSF

Appui-paume

- ⇒ Dévisser les vis (14).
- ⇒ Pousser l'appui-paume à l' hauteur demandée (réglage d' hauteur environ 10 mm).
- ⇒ Fixer les vis (14) de nouveau.

Poignée tournante

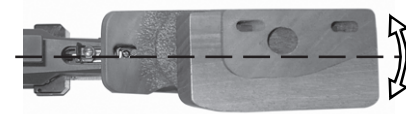
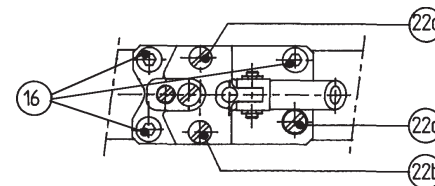
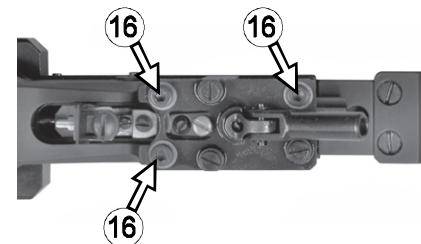
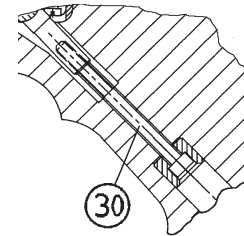
La poignée est progressivement tournante pour environ +/- 2° vers l'axe du canon.

- ⇒ Dévisser la vis (30) avec clef à six pans SW3 d' en bas.
- ⇒ Enlever la poignée vers le bas.
- ⇒ Dévisser légèrement les vis (16).
- ⇒ Tourner la plaque de poignée en position demandée.

Attention!

En serrant les vis (16), la queue de détente doit être tirée et retenue dans cette position.

- ⇒ Serrer les vis (16).
- ⇒ Faire glisser la poignée d' en bas.
- ⇒ Contrôler la position de poignée et corriger, si nécessaire.
- ⇒ Si la position de poignée est correcte, visser la vis (30) d' en bas et serrer.



Einstellungen

Handkantenauflage / Griff

Bitte beachten: Nach erfolgter Griffeinstellung Prüfkastenmaße kontrollieren gemäß ISSF Regeln.

Handkantenauflage

- ⇒ Schrauben (14) lösen.
- ⇒ Handkantenauflage in die gewünschte Höhe schieben. (Höhenverstellweg ca. 10 mm).
- ⇒ Schrauben (14) wieder festziehen.

Griffdrehung

Der Griff kann stufenlos um ca. +/- 2° zur Laufachse gedreht werden.

- ⇒ Mit Innensechskantschlüssel SW3 die Schraube (30) von unten lösen und herausdrehen.
- ⇒ Griff nach unten abnehmen.
- ⇒ Schrauben (16) leicht lösen.
- ⇒ Griffplatte in gewünschte Position drehen.

Achtung:

Beim Anziehen der Schrauben (16) muss das Abzugszüngel gezogen und in dieser Stellung gehalten werden.

- ⇒ Schrauben (16) festziehen.
- ⇒ Griff von unten aufschieben.
- ⇒ Griffstellung prüfen, ggf. nachkorrigieren.
- ⇒ Bei richtiger Griffstellung die Schraube (30) von unten eindrehen und festziehen.

Grip inclination

The angle of inclination of the grip is swiveling for 10° infinitely.

Remark:

The adjusting screws 22a, 22b and 22c are resting with their head in the grip. According screw position the grip becomes more or less inclined when tightening screw (30). The grip position becomes steeper the more screw 22c is unscrewed. It becomes a flatter angle when screws 22a and 22b are more unscrewed.

For adjustment of grip inclination

- ⇒ Loosen with Allen key SW3 the screw (30) from below and unscrew.
- ⇒ Remove the grip downwards.
- ⇒ Unscrew or screw in the screws 22a, 22b and 22c.
- ⇒ Slip on the grip from below and press to stop.
- ⇒ Check grip position and eventually correct it.
- ⇒ If grip position is correct, screw in the screw (30) from below and tighten.

Remark: In order to reach max. end positions the screws 22a and 22b resp. screw 22c must eventually be screwed in according to adjusting direction.

Side grip inclination (approx. ± 5°)

The side inclination angle of the grip can also be continuously swivelled. The procedure is identical with the adjustment of the grip inclination.

When unscrewing the screws 22b and 22c the grip is inclining to the left, when unscrewing the screw 22a, it is inclining to the right.

If necessary, screw in the screw 22a resp. screws 22b and 22c.

Inclinaison de poignée

L'angle d'inclinaison de poignée est pivotant pour environ 10° progressivement.

Note:

Les vis de réglage 22a, 22b et 22c sont posés avec leur tête dans la poignée. Selon la position de vis la poignée est plus ou moins inclinée en vissant la vis de fixation (30).

La position de poignée devient plus escarpé si la vis 22c est plus dévissée. Elle devient plus plat, si les vis 22a et 22b sont plus dévissées.

Pour régler l'inclinaison de poignée

- ⇒ Dévisser la vis (30) avec clef à six pans d'en bas.
- ⇒ Enlever la poignée vers le bas.
- ⇒ Dévisser ou visser les vis 22a, 22b et 22c.
- ⇒ Faire glisser la poignée d'en bas et la presser jusqu'à la butée.
- ⇒ Contrôler la position de poignée et corriger, si nécessaire.
- ⇒ Si la position de poignée est correcte, visser la vis (30) d'en bas et serrer.

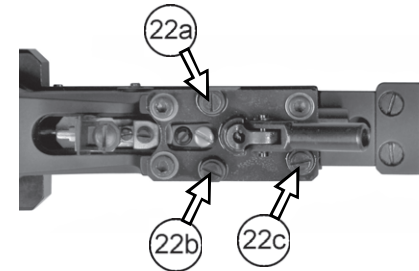
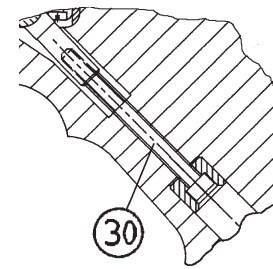
Note: Pour atteindre les positions définitives les vis 22a et 22b resp. la vis 22c sont éventuellement à visser selon la direction de réglage.

Inclinaison de poignée latérale (environ ± 5°)

L'angle d'inclinaison latérale de la poignée est également pivotant progressivement. Le procédé est identique au réglage de l'inclinaison de poignée.

En dévissant les vis 22b et 22c la poignée s'incline à gauche, en dévissant la vis 22a elle s'incline à droite.

Si nécessaire, il faut visser la vis 22a resp. les vis 22b et 22c.



Griffneigung

Der Neigungswinkel des Griffs kann stufenlos um ca. 10° geschwenkt werden.

Hinweis: Die Stellschrauben 22a, 22b und 22c liegen mit ihren Köpfen im Griff auf. Je nach Schraubenstellung wird der Griff beim Anziehen der Befestigungsschraube (30) mehr oder weniger stark geneigt.

Die Griffstellung wird steiler, je weiter die Schraube 22c herausgedreht ist. Sie wird flacher, wenn die Schrauben 22a und 22b weiter herausgedreht sind.

Zum Einstellen der Griffneigung

- ⇒ Mit Innensechskantschlüssel SW3 die Schraube (30) von unten lösen und herausdrehen.
- ⇒ Griff nach unten abnehmen.
- ⇒ Schrauben 22a, 22b und 22c herausdrehen oder eindrehen.
- ⇒ Griff von unten aufschieben und an den Anschlag drücken.
- ⇒ Griffstellung prüfen, ggf. nachkorrigieren.
- ⇒ Bei richtiger Griffstellung die Schraube (30) von unten eindrehen und festziehen.

Hinweis: Zum Erreichen der maximalen Endpositionen muss die Schraube 22c bzw. müssen die Schrauben 22a und 22b je nach Einstellrichtung möglicherweise eingedreht werden.

Seitliche Griffneigung (ca. ± 5°)

Der seitliche Neigungswinkel des Griffs kann ebenfalls stufenlos geschwenkt werden. Die Vorgehensweise ist identisch mit der Verstellung der Griffneigung.

Beim Herausdrehen der Schrauben 22b und 22c neigt sich der Griff nach links, beim Herausdrehen der Schraube 22a nach rechts.

Falls notwendig ist Schraube 22a bzw. sind Schrauben 22b und 22c einzudrehen.

Trigger

Trigger adjustments

Warning!

The trigger adjustments as set by the factory guarantee utmost safety.

Adjustment trigger shoe

The trigger shoe can be adjusted individually to the finger position of the shooter.

The trigger shoe can be adjusted longitudinally and to the right or left up to 15°.

In case of insufficient adjustment to the back, the trigger shoe can be turned for 180°, so that the longer trigger shoe part is showing downwards.

For adjustment

- ⇒ Loosen screw (1).
- ⇒ Push the trigger shoe on the trigger bar to the front or backward and adjust eventually sideways and/or turn in its longitudinal axes.
- ⇒ Eventually unscrew the screw (2), unscrew the trigger shoe, turn for 180° and insert again.
- ⇒ Tighten screws (1 and 2) again.

Note:

A testing magazine is added to the air pistol. The function of the air pistol is assured with this magazine without using pellets. The function of the air pistol has to be tested with this magazine after all trigger adjustments.

Détente

Réglages de détente

Attention!

La détente réglée par l'usine garantit la meilleure sûreté.

Réglage de la queue de détente

La queue de détente peut être adaptée individuellement au doigt du tireur.

Elle est pivotable vers l'avant, vers l'arrière et jusqu'à 15° à droite ou à gauche. Si l'ajustage vers l'arrière est insuffisant, la queue de détente peut être tournée par son axe longitudinal.

La queue de détente peut également être dévissée complètement et tournée pour 180° afin que la pièce plus longue de la queue de détente montre vers le bas.

Pour le réglage

- ⇒ Dévisser la vis (1).
- ⇒ Pousser la queue de détente sur le support vers l'avant ou l'arrière et ajuster éventuellement à la côté et/ou tourner par son axe longitudinal.
- ⇒ Dévisser éventuellement la vis (2), dévisser la queue de détente, tourner pour 180° et replacer.
- ⇒ Fixer les vis (1 et 2) de nouveau.

Mention:

Un magasin de test est ajouté au pistolet à air. La fonction du pistolet à air est ainsi possible sans utilisation des projectiles. La fonction de ce pistolet à air muni de ce magasin doit être examinée après tous les changements de détente.

Abzug

Abzugseinstellungen

Warning!

Der vom Werk eingestellte Abzug gewährleistet höchstmögliche Sicherheit.

Einstellung Abzugszüngel

Das Abzugszüngel kann individuell an den Abzugsfinger des Schützen angepasst werden.

Der Züngerfuß kann in der Länge verschoben und bis zu 15° nach rechts oder links ausgeschwenkt werden.

Bei zu geringem Verstellweg nach hinten kann der Züngerfuß um seine Längsachse gedreht werden.

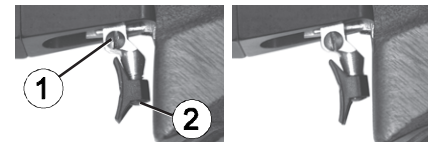
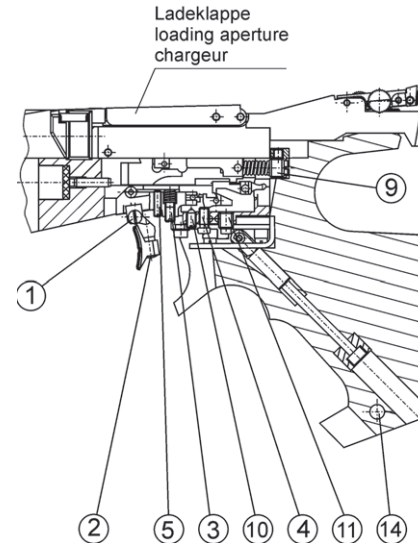
Das Abzugszüngel kann auch ganz herausgedreht und um 180° gedreht werden, damit das längere Züngerfuß nach unten zeigt.

Zur Einstellung

- ⇒ Schraube (1) lösen.
- ⇒ Abzugszüngel auf dem Züngerträger nach vorne oder hinten schieben und ggf. seitlich ausschwenken und/oder um die Längsachse drehen.
- ⇒ Ggf. Schraube (2) herausdrehen, Abzugszüngel herausdrehen, um 180° drehen und wieder einsetzen.
- ⇒ Schrauben (1 und 2) wieder festziehen.

Hinweis:

Ein Testmagazin ist der Luftpistole beigelegt. Mit diesem ist die Funktion der Luftpistole auch ohne Geschosse gewährleistet. Bei allen Veränderungen am Abzug ist die Funktion der Luftpistole mit diesem Magazin zu überprüfen.



Trigger weight

The trigger is carefully adjusted at the factory but additional adjustments are possible.

The trigger weight can individually be adjusted by trigger slack weight and trigger point weight.

a) Trigger slack weight

Turning the screw (3) to the left will reduce the trigger slack weight and turning to the right (clockwise) will increase it.

Remark: The trigger slack weight can be decreased to approx. 100 g. If this weight falls short, it may happen that the trigger point cannot be felt clearly depending on the preset trigger adjustments.

b) Trigger point

Turning the screw (11) to the left will reduce the trigger point weight and turning to the right (clockwise) will increase it.

Remark: Screw (11) can only be reached when grip is disassembled before.

Attention:

- The trigger point weight can be adjusted to approx. 60 g minimum. If the screw (11) is turned too far out, the weapon may not be cocked anymore because the sear lever may be out of function.
- The trigger point weight can be set to 300 g. Attention has to be paid to screw (11) when turning it in too far so that it comes into contact with the sear lever.

Trigger slack (First stage travel)

Turning the screw (10) to the right (clockwise) will shorten the trigger slack and turning to the left will extend it.

Remark: If the screw (10) is screwed in too far the pistol can not be cocked.

Poids de détente

La détente est réglée en usine de manière optimale, mais est encore retouchable.

Le poids de détente est individuellement réglable par le poids de la course de garde et le poids de bossette.

a) Poids de la course de garde

En tournant la vis (3) à gauche le poids de la course de garde est diminué, en tournant à droite (dans le sens des aiguilles d'une montre) il est augmenté.

Note: Le poids de la course de garde peut être réduit à environ 100 g. Si ce poids reste inférieur, il serait possible que la bossette - selon le réglage - n'est plus sensible clairement.

b) Poids de bossette

En tournant la vis (11) à gauche, le poids de bossette est diminué, en tournant à droite, il est augmenté.

Note: La vis (11) peut être seulement atteint si la poignée est détachée.

Attention:

- Le poids de bossette peut être réglé à environ 60 g minimum. Si la vis (11) est dévissée trop, le levier de détente vient hors fonction, c. à. d. le pistolet ne peut plus être armé.
- Le poids de bossette peut être réglé jusqu'à 300 g. Il faut faire attention que la vis (11) n'est pas vissée trop pour éviter qu'elle entre en collision avec le levier de détente.

Course de garde (la distance jusqu'à la bossette)

En tournant la vis (10) à droite la course de garde est réduite, et en tournant à gauche, elle est rallongée.

Si la vis de course de garde est vissée trop, le pistolet ne peut plus faire partir le coup.

Abzugsgewicht

Der Abzug ist werkseitig optimal eingestellt, kann jedoch vielseitig eingestellt werden.

Das Abzugsgewicht kann individuell über Vorzugsgewicht und Druckpunktgewicht eingestellt werden.

a) Vorzugsgewicht

Drehung der Stellschraube (3) nach links verringert, Drehung nach rechts (im Uhrzeigersinn) erhöht das Vorzugsgewicht.

Hinweis: Das Vorzugsgewicht kann auf ca. 100 g reduziert werden. Wird dieses Gewicht unterschritten kann es dazu führen, dass der Druckpunkt, je nach Einstellung, nicht mehr deutlich fühlbar ist.

b) Druckpunktgewicht

Drehung der Stellschraube (11) nach links verringert, Drehung nach rechts (im Uhrzeigersinn) erhöht das Druckpunktgewicht.

Anmerkung: Schraube (11) kann nur bei abgenommenem Griff erreicht werden.

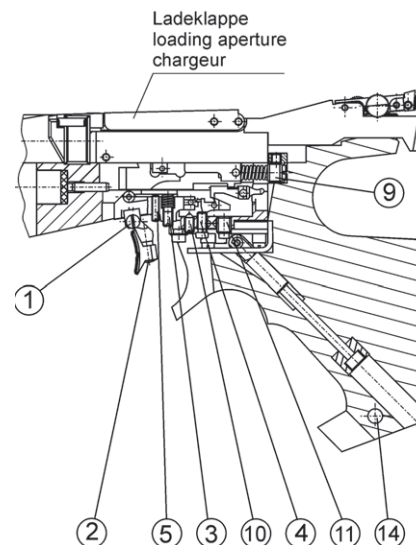
Achtung:

- Das Druckpunktgewicht kann auf ca. 60 g min. eingestellt werden. Wird die Schraube (11) zu weit herausgedreht, wird der Auslösehebel außer Funktion gebracht, so dass die Waffe nicht mehr gespannt werden kann.
- Das Druckpunkt kann bis auf 300g eingestellt werden. Es ist darauf zu achten, dass Schraube (11) nicht zu weit hineingedreht wird, dass sie mit dem Auslösehebel in Kollision kommt.

Vorweg (Weg bis zum Druckpunkt)

Drehung der Schraube (10) nach rechts (im Uhrzeigersinn) verkürzt, Drehung nach links verlängert den Vorweg.

Wird die Vorwegschraube zu weit eingedreht kann die Waffe nicht mehr ausgelöst werden.



Trigger point

The trigger point is carefully adjusted at the factory.

Do not adjust screw (4).

Basic adjustment from factory:

- ⇒ Remove magazine.
- ⇒ Turn the triggerstop screw (5) for about 1 ½ turn anticlockwise to the left.
- ⇒ Cock the trigger (open the flap and close again).
- ⇒ Turn screw (4) slowly to the right (clockwise), until the trigger releases.
- ⇒ From this point turn back screw (4) for about 15' (minutes) to the left.
- ⇒ Check trigger characteristic.
- ⇒ If needed readjust, turning screw (4) to the left.
- ⇒ Adjust the triggerstop again.
- ⇒ Cock the trigger again and check the trigger characteristic.

Trigger stop

Turning the screw (5) to the right (clockwise) reduces the "creep" after releasing the shot, turning to the left increases the "creep".

Remark: Turning the trigger stop screw (5) too far to the right may cause that the trigger can not be released.

Note:

A training magazine is added to the air pistol. The function of the air pistol is assured with this magazine without using pellets. The function of the air pistol has to be tested with this magazine after all trigger adjustments.

Bossette

La bossette est soigneusement réglée par l'usine.

N'ajuster pas la vis (4).

Réglage fondamentale par l'usine:

- ⇒ Enlever le magasin.
- ⇒ Tourner la vis triggerstop (5) pour environ 1 ½ tour à gauche (en sens inverse des aiguilles d'une montre).
- ⇒ Armer la détente (ouvrir la trappe du chargeur et la refermer).
- ⇒ Tourner la vis (4) lentement à droite jusqu'au déclenchement de la détente (en sens des aiguilles d'une montre).
- ⇒ A ce point de déclenchement retourner la vis (4) pour environ 15' (minutes) à gauche.
- ⇒ Contrôler la caractéristique du déclenchement.
- ⇒ Si nécessaire rajuster, après tourner vis (4) à gauche.
- ⇒ Ajuster de nouveau le triggerstop.
- ⇒ Armer la détente de nouveau et contrôler la caractéristique du déclenchement.

Triggerstop

En tournant la vis (5) à droite (en sens des aiguilles d'une montre) la «course» après le départ du coup est réduite, en tournant à gauche, elle est rallongée.

Note: Si la vis de triggerstop est tournée trop à droite, il est possible que la détente ne déclenche pas.

Mention:

Un magasin d'entraînement est ajouté au pistolet à air. La fonction du pistolet à air est ainsi possible sans utilisation des projectiles. La fonction de ce pistolet à air muni de ce magasin doit être examinée après tous les changements de détente.

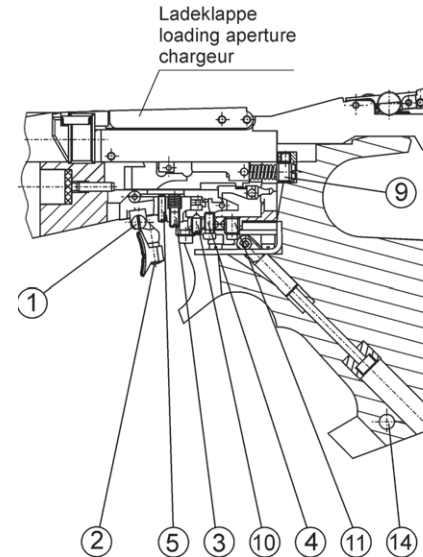
Druckpunkt

Der Druckpunkt wird im Werk optimal eingestellt.

Schraube (4) nicht verstellen!

Werkseitige Grundeinstellung:

- ⇒ Magazin entnehmen
- ⇒ Triggerstopschraube (5) ca. 1 ½ Umdrehung im Gegenuhrzeigersinn nach links drehen
- ⇒ Abzug spannen (Ladeklappe öffnen und wieder schließen).
- ⇒ Schraube (4) langsam nach rechts (im Uhrzeigersinn) drehen, bis der Abzug auslöst.
- ⇒ Vom Auslösepunkt aus Schraube (4) um ca. 15' (Minuten) nach links zurückdrehen.
- ⇒ Auslösecharakteristik prüfen
- ⇒ Bei Bedarf nachstellen, dann Schraube (4) nach links drehen
- ⇒ Triggerstop neu einstellen.
- ⇒ Abzug erneut spannen und Auslösecharakteristik prüfen.



Triggerstop

Drehung der Schraube (5) nach rechts (im Uhrzeigersinn) verkürzt den „Nachweg“ nach der Schussauslösung, Drehung nach links verlängert den Nachweg.

Hinweis: Ein zu weites nach rechts Drehen der Triggerstopschraube kann zum Blockieren (Nichtspannen) des Abzuges führen.

Hinweis:

Ein Trainingsmagazin ist der Luftpistole beigefügt. Mit diesem ist die Funktion der Luftpistole auch ohne Geschosse gewährleistet. Bei allen Veränderungen am Abzug ist die Funktion der Luftpistole mit diesem Magazin zu überprüfen.

Cocking and loading

Warning!

Please observe all the safety notes on page 9 of these instructions regarding cocking, loading and firing of the pistols.

When opening the loading flap the firing piece respectively the trigger is cocked. In this condition the magazine can be inserted.

Loading

5-shot magazine

The delivered magazine can hold 5 pellets.

To load the magazine it must be removed from the pistol. Therefore pull the loading flap so often to the rear until the magazine can be removed out of the magazine well. Place the pellets, head to the front, in the magazine holes at the side of the magazine where the guiding edge are located.

For cocking and loading

- ⇒ Pull flap rearwards until the end stop is positively felt.
- ⇒ Close the flap.
- ⇒ Insert the loaded magazine from the left in the magazine well to its end stop.

The pistol is now loaded, cocked and ready for firing.

Reloading of the pistol

- ⇒ After the fifth shot the magazine can be removed without actuating the loading flap. Reload magazine and reinsert in the pistol. The pistol is ready for firing.
- ⇒ **The trigger is pulled again after the fifth shot, the firing piece stop is engaged. Remove magazine and reload. Before inserting the magazine, the pistol must be cocked. The pistol is ready for firing.**

Armer et charger

Attention!

Veuillez absolument observer tous les conseils de sécurité pour l'armement, le chargement et le tir avec les pistolets sur page 10 de ces instructions.

En ouvrant le chargeur, la pièce de percussion respectivement la détente sont armées. Maintenant le magasin peut être inséré dans l'évidement.

Charger

Magasin à 5 coups

Le magasin livré peut recevoir 5 plombs. Pour charger il faut enlever le magasin de l'arme. Pour cela tirer la trappe de chargeur autant de fois en arrière, jusqu'à ce que le magasin peut être retiré du canal. Insérer les plombs, tête avant, aux alésage du magasin sur le côté de la direction du magasin.

Pour armer et charger le pistolet

- ⇒ Retirer la trappe de chargeur jusqu'à l'arrêt perceptible.
- ⇒ Fermer la trappe de culasse.
- ⇒ Insérer le magasin chargé de gauche dans l'évidement jusqu'à la butée.

Le pistolet est maintenant chargé, armé et prêt à tirer.

Recharger

- ⇒ Après le 5ème coup le magasin peut être enlevé sans avoir actionné la trappe de chargeur. Charger le magasin et insérer dans l'arme. Ainsi le pistolet est de nouveau prêt à tirer.
- ⇒ **Si la détente est actionnée encore une fois après le 5ème coup, l'arrêt de la pièce de percussion est en action. Enlever et charger le magasin. Avant l'insertion du magasin il faut armer le pistolet au moyen de la trappe de chargeur. Le pistolet est de nouveau prêt à tirer.**

Spannen und Laden

Warnung!

Beachten Sie beim Umgang mit der Pistole und vor allem beim Spannen, Laden und Schießen, unbedingt alle Sicherheitshinweise zum Umgang mit Pistolen auf Seite 8 dieser Anleitung. Beim Öffnen der Ladeklappe wird das Schlagstück bzw. der Abzug gespannt. In diesem Zustand kann das Magazin in den Magazinschacht eingeführt werden.

Laden

5-Schuss Magazin

Das mitgelieferte Magazin kann 5 Diabolos aufnehmen.

Zum Laden ist das Magazin aus der Waffe zu nehmen. Dazu Ladeklappe so oft bis zum Anschlag nach hinten ziehen, bis das Magazin aus dem Magazinschacht herausgenommen werden kann. Die Diabolos mit dem Kopf voraus in die Magazinbohrungen, auf der Seite der Steuerkanten des Magazins, einführen.

Zum Spannen und Laden

- ⇒ Ladeklappe bis zum spürbaren Endanschlag nach hinten ziehen
- ⇒ Verschlussklappe schließen.
- ⇒ Geladenes Magazin von links bis zum Anschlag in den Magazinschacht hineinschieben.

Die Pistole ist nun geladen, gespannt und schussbereit.

Nachladen

- ⇒ Nach dem fünften Schuss kann das Magazin ohne Betätigen der Ladeklappe entnommen werden. Magazin laden und in die Waffe einführen. Die Pistole ist dann wieder schussbereit.
- ⇒ **Wird der Abzug nach dem fünften Schuss noch einmal betätigt, ist die Schlagstücksperr im Eingriff. Magazin entnehmen und laden. Vor dem Einführen des Magazins muss dann die Pistole mit Hilfe der Ladeklappe gespannt werden. Die Pistole ist wieder schussbereit.**



1-Shot Magazine

The delivered 1-shot magazine can be loaded outside the weapon as well as at the weapon.

When loading the 1-shot magazine outside the weapon see to it that the grooving of the magazine points upwards and the bore is situated right hand side of the grooving. In this position place pellet, head to the front, in the bore, then

⇒ pull flap rearwards until the end stop is positively felt.

⇒ Close the flap.

⇒ Insert the loaded magazine from the left in the magazine well to its end stop

The pistol is now loaded, cocked and ready for firing.

When the 1 shot-magazine is loaded at the weapon before inserting the 1-shot magazine the weapon has to be cocked over the flap.

⇒ Insert magazine to the first stop.

⇒ Place pellet, head to the front, in the bore of the magazine.

⇒ Press magazine in the magazine well to its end stop.

The pistol is now loaded, cocked and ready for firing.

Attention: After each shot with the 1-shot magazine the pistol is recocked and a release of the propellant gas is possible when operating the trigger.

Further course of firing:

⇒ After firing pull out magazine to the click, load pellet (see above) and reinsert magazine.

Magasin à 1 coup

Le magasin livré peut être chargé en dehors de l'arme ainsi qu'à l'arme.

En chargeant le magasin à 1 coup en dehors de l'arme il faut faire attention que la rainure au magasin pointe vers l'haut et l'alésage se trouve à droite de la rainure. Dans cette position insérer le plomb, tête avant, à l'alésage et ensuite
⇒ Retirer la trappe de chargeur jusqu'à l'arrêt perceptible.

⇒ Fermer la trappe de culasse.

⇒ Insérer le magasin chargé de gauche dans l'évidement jusqu'à la butée.

Le pistolet est maintenant chargé, armé et prêt à tirer.

En cas où le magasin sera chargé à l'arme il faut armer le pistolet au-dessus de la trappe avant d'insérer le magasin à 1 coup.

⇒ Insérer le magasin au canal jusqu'au premier cliqué

⇒ Insérer plomb, tête avant en direction de tir, à l'alésage du magasin

⇒ Presser le magasin dans l'évidement jusqu'à la butée.

Le pistolet est maintenant chargé, armé et prêt à tirer.

Attention: Après chaque coup avec le magasin à 1 coup l'arme est rearmé et une libération du gaz de propulsion sera possible en actionnant la détente.

Déroulement ultérieur du tir:

Après le tir enlever le magasin jusqu'au cliqué, armer plomb (voir en dessus) reinsert magasin.

1-Schuss Magazin

Das mitgelieferte 1-Schuss Magazin kann sowohl außerhalb der Waffe wie an der Waffe geladen werden.

Beim Laden des 1-Schuss Magazins außerhalb der Waffe ist darauf zu achten, dass die Riffelung am Magazin nach oben zeigt und die Bohrung rechts von der Riffelung liegt. In dieser Position Diabolo, mit dem Kopf voraus, in die Bohrung einführen, anschließend:

⇒ Ladeklappe bis zum spürbaren Endanschlag nach hinten ziehen.

⇒ Verschlussklappe schließen.

⇒ Geladenes Magazin von links bis zum Anschlag in den Magazinschacht hineinschieben.

Die Pistole ist nun geladen, gespannt und schussbereit.

Wird das 1-Schuss Magazin an der Waffe geladen, ist vor dem Einführen des 1-Schuss Magazins die Waffe über die Ladeklappe zu spannen.

⇒ Magazin bis zur ersten Rastung in den Magazinschacht einführen.

⇒ Diabolo, mit dem Kopf in Schussrichtung, in die Magazinbohrung einführen.

⇒ Magazin bis zum Anschlag in Magazinschacht hineindrücken.

Die Pistole ist nun geladen, gespannt und schussbereit.

Achtung: Nach jeder Schussabgabe mit dem 1-Schuss Magazin ist die Waffe wieder gespannt und eine Freisetzung des Treibgases beim Betätigen des Abzuges möglich.

Weiterer Schießablauf:

⇒ Nach Schussabgabe Magazin bis zur Rastung herausziehen, Diabolo laden (s.o.), Magazin wieder einführen.

Testing Magazine

The delivered testing magazine is delivered for testing of the repetition function of the pistol after changes of the trigger adjustments.

The testing magazine may also be used for training without pellets. Please note that in this case a release of propellant gas takes place.

Attention: After each shot the pistol is cocked again.

Decocking

Remove the magazine from the cocked pistol, therefore

at the 1-shot and test magazine:

⇒ Take out the magazine to the left.

In addition at the 5-shot magazine:

⇒ Pull the loading flap so often to the rear until the magazine can be removed.

⇒ Pull trigger.

⇒ Due to the firing piece stop a discharge of the propellant charge is avoided.

For safety reasons the pistol has to be stored respectively transported uncocked.

Dry-firing

The pistol can be used for dry-firing. When dry-firing, the firing piece is released from the trigger without opening the valve and without releasing the propelling charge.

The trigger characteristic will remain and is also audible.

Attention!

Also when dry-firing the pistol is ready to fire. Only point into shooting direction.

Please observe the safety notes on page 9!

For dry-firing

When dry-firing the pistol must be cocked before each shot.

⇒ Remove the magazine. Do not insert into the pistol.

⇒ Cock the pistol in case it is not cocked.

⇒ Actuate the trigger. Due to the firing piece stop there is no release of the propellant charge.

Magasin de test

Le magasin de test est livré pour vérifier la fonction de répétition du pistolet après changement des réglages de détente.

Le magasin de test peut être utiliser aussi pour le training sans plombs, dans ce cas là il faut faire attention au fait qu'une libération du gaz de propulsion se produit.

Attention: Le pistolet est rearmé après chaque coup.

Désarmer le pistolet

Le pistolet armé, enlever le magasin, pour cela:

Magasin à 1 coup et magasin de test:

⇒ Enlever magasin à gauche.

En plus chez le magasin à 5 coups:

⇒ Tirer la trappe de chargeur autant de fois en arrière, jusqu'à ce que le magasin peut être retiré.

⇒ Actionner la détente.

⇒ Une décharge propulsive n'est pas possible à cause de l'arrêt de la pièce de percussion.

Pour des raisons de sécurité le pistolet doit être stocké ou transporté en condition désarmée.

Tirer à vide

Le pistolet peut être tiré à vide.

En tirant à vide, la pièce de percuteur est déclenchée de la détente sans ouvrir la soupape et sans une décharge propulsive.

Les caractéristiques de départ et d'acoustique sont gardées.

Attention!

Egalement en tirant à vide, le pistolet est prêt à tirer. Pointer le pistolet toujours en direction de tir. **Observer les conseils de sécurité sur page 10.**

Pour tirer à vide

Le pistolet doit être armé avant chaque coup.

⇒ Enlever le magasin respectivement ne pas l'insérer dans l'arme.

⇒ Armer le pistolet, si pas armé.

⇒ Actionner la détente. Par l'arrêt de la pièce de percussion il n'y a pas une décharge propulsive.

Testmagazin

Das mitgelieferte Testmagazin wurde zur Überprüfung der Repetierfunktion von der Waffe nach Änderung von Abzugseinstellungen mitgeliefert.

Das Testmagazin kann auch zum Training ohne Diabolos verwendet werden. Es ist zu beachten, dass in diesem Falle eine Treibgasfreisetzung erfolgt.

Achtung: Waffe ist nach jedem Schuss wieder gespannt!

Entspannen der Pistole

Bei gespannter Pistole das Magazin entnehmen, hierzu:

Beim 1-Schuss und Testmagazin:

⇒ Magazin nach links herausziehen.

Zusätzlich beim 5-Schuss Magazin:

⇒ Ladeklappe so oft bis zum Anschlag zurückziehen bis Magazin entnommen werden kann.

⇒ Abzug betätigen.

⇒ Eine Freisetzung der Treibladung kann wegen der Schlagstücksperrung nicht erfolgen.

Aus Sicherheitsgründen muss die Pistole entspannt gelagert bzw. transportiert werden.

Trockentraining

Mit der Pistole kann Trockentraining durchgeführt werden.

Beim Trockentraining wird das Schlagstück vom Abzug ausgelöst, ohne dass das Ventil geöffnet oder die Treibladung freigesetzt wird.

Die Abzugscharakteristik bleibt voll erhalten und ist auch akustisch wahrnehmbar.

Achtung!

Auch beim Trockentraining ist die Pistole schussbereit. Pistole nur in Schussrichtung halten.

Sicherheitshinweise für den Umgang mit Pistolen auf Seite 8 beachten!

Zum Trockentraining

Beim Trockentraining muss die Waffe vor jedem Schuss neu gespannt werden.

⇒ Magazin entnehmen bzw. nicht in die Waffe einführen.

⇒ Waffe, falls nicht gespannt, spannen.

⇒ Abzug auslösen. Durch die eingefallene Schlagstücksperrung erfolgt keine Freisetzung der Treibladung.

Velocity of pellets / Number of shots

Velocity of pellets

Screw (9) is adjusting the velocity of pellets. An optimum velocity of about 150 m/s is adjusted at the factory. It is urgently recommended to not change this exactly controlled adjustment in any way.

Remark: Disadjustment of screw (9) can impair the function of the pistol (i.e. repeating, seperating of rounds)

Number of shots

Using compressed-air, the number of shots is depending on the velocity of pellets and the real filling pressure of the compressed-air cylinder. That means that the maximum number of shots (approx. 140 shots) is only achieved with the indicated pressure of max. 200 bar.

Note: With a filling pressure of 100 bar, 20 shots can still be fired.

Sighting

Your pistol has been carefully sighted at factory. But if the adjustment does not exactly comply with your eye, the sighting can be adjusted according to the arrow markings. By one click the point of impact will change for about 1,5 mm at a distance of 10 meters.

Sighting adjustments

Shooting high:

⇒ Turn the upper adjusting screw (20) into direction „H“.

Shooting low:

⇒ Turn the upper adjusting screw (20) into direction „T“.

Shooting right:

⇒ Turn the side-screw (21) into direction „R“.

Shooting left:

⇒ Turn the side-screw (21) into direction „L“.

Adjustable rear sight

The notch of standard mounted rear sight is adjustable from 3,5 to 4,3 mm. When turning screw (7) to the right, the notch will become smaller, by turning to the left it will become wider. Do not turn further than the a.m. width.

Vitesse de projectile / Nombre de coups

Vitesse de projectile

La vitesse de projectile est réglée par la vis 9. C'est une vitesse optimale d'environ 150 m/s qui a été réglée par l'usine, et il est bien recommandé de ne plus changer cet ajustage contrôlé.

Note: Un dérèglage de la vis (9) peut influencer la fonction d'arme (par exemple: répéter, séparation des coups etc.)

Nombre de coups

En utilisant l'air comprimé, le nombre de coups dépend de la vitesse de plombs et de la pression effective dans le cylindre à air comprimé. Ça veut dire que le nombre de coups maximal (environ 140 coups) est seulement atteint avec la pression indiquée de max. 200 bar.

Note: Avec une pression de remplissage de 100 bar, on peut encore tirer 20 coups.

Visée

Votre pistolet a été réglé soigneusement à l'usine. Mais en cas que le réglage de la visée ne correspond pas exactement à vos yeux, veuillez régler la visée selon les marques de flèche. Par un clic, le point d'impact change pour environ 1,5 mm à une distance de 10 m.

Réglages de visée

Coup haut:

⇒ Tourner la vis de réglage supérieure (20) en direction „H“.

Coup bas:

⇒ Tourner la vis de réglage supérieure (20) en direction „T“.

Coup à droite:

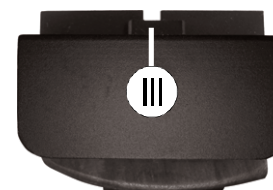
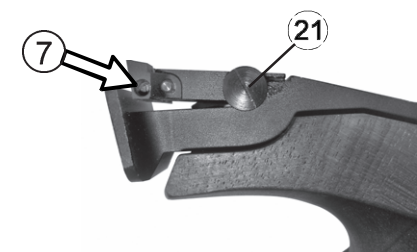
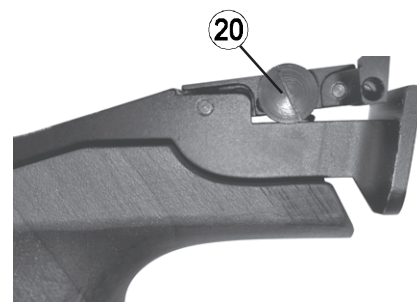
⇒ Tourner la vis de réglage latérale (21) en direction „R“.

Coup à gauche:

⇒ Tourner la vis de réglage latérale (21) en direction „L“.

Cran de mire réglable

La largeur de l'encoche du cran de mire est réglable progressivement. Le pistolet est normalement livré avec un cran de mire de 3,5 - 4,3 mm. En tournant la vis (7) à droite, l'encoche se rétrécit, en tournant à gauche elle s'élargit. Ne pas dépasser la largeur maximale!



Geschossgeschwindigkeit / Schusszahl

Geschossgeschwindigkeit

Mit der Schraube (9) wird die Geschossgeschwindigkeit reguliert. Vom Werk aus wird die optimale Geschwindigkeit von ca. 150 m/s eingestellt. Es wird dringend empfohlen, diese werkseitig vorgenommene und genau kontrollierte Einstellung nicht zu verändern.

Hinweis: Eine Verstellung der Schraube (9) kann zu Störungen in der Waffenfunktion führen (z.B. Repetieren, Schussvereinzelung etc.).

Schusszahl

Bei Verwendung von Pressluft ist die Schusszahl abhängig von der Geschossgeschwindigkeit und dem tatsächlichen Fülldruck des Pressluftbehälters. Dies bedeutet, dass die max. Schusszahl (ca. 140 Schuss) nur bei dem angegebenen Druck von max. 200 bar erreicht wird.

Hinweis: Bei einem Fülldruck von 100 bar können noch ca. 20 Schuss abgegeben werden.

Visierung

Jede Pistole wird im Werk sorgfältig angeschossen. Sollte die Visiereinstellung nicht genau Ihrem Auge entsprechen, kann die Visierung entsprechend den Pfeilmarkierungen verstellt werden.

Die Treffpunktlage wird bei 10 m Entfernung um ca. 1,5 mm pro Klick verändert.

Visiereinstellungen

Bei Hochschuss

⇒ Höhenverstellungsschraube (20) in Richtung „H“ drehen.

Bei Tiefschuss

⇒ Höhenverstellungsschraube (20) in Richtung „T“ drehen.

Bei Rechtsschuss

⇒ Seitenverstellungsschraube (21) in Richtung „R“ drehen.

Bei Linksschuss

⇒ Seitenverstellungsschraube (21) in Richtung „L“ drehen.

Verstellbare Kimme

Die Breite des Kimmeneinschnittes (III) lässt sich stufenlos verstellen; bei der Serienausführung von 3,5-4,3 mm. Durch Rechtsdrehen der Schraube (7) wird der Kimmeneinschnitt schmaler, durch Linksdrehen breiter. Höchstbreite nicht überschreiten.

Special Accessories

Sliding weight with rods 60 g,
3.4.350.910

Sliding weight 30 g, 3.4.350.911

Weight rod, 3.4.350.912

By using the weight rods and the weight, the balance of the air pistol can be adjusted individually to the shooter.

The weight rods are fixed to the bores foreseen at the weapon with the delivered screws. Slide weight on the rods and fix it with corresponding screw at the desired position.

Remark:

Weight should not be fixed over one of the discharging bores in the barrel if possible.

Front sights

Block-type front sight 3,4 mm compl.
3.4.350.934

Block-type front sight 3,8 mm compl.
3.4.350.938

Block-type front sight 4,6 mm compl.
3.4.350.946

Block-type front sight 5,0 mm compl.
3.4.350.950

Accessoires spéciaux

Poids coulissant avec barre 60 g,
3.4.350.910

Poids coulissant, 30 g 3.4.350.911

Barre pour poids, 3.4.350.912

En utilisant les barres pour poids et le poids, la balance du pistolet à air peut être adaptée individuellement au tireur.

Les barres pour poids sont fixées aux alésages prévus à l'arme avec les vis livrées. Faire glisser poids sur barres et fixer le avec la vis correspondante à la position désirée.

Note:

Ne pas fixer le poids sur un des alésages de décharge dans le canon si possible.

Guidons

Guidon en forme de bloc 3,4 mm compl.
3.4.350.934

Guidon en forme de bloc 3,8 mm compl.
3.4.350.938

Guidon en forme de bloc 4,6 mm compl.
3.4.350.946

Guidon en forme de bloc 5,0 mm compl.
3.4.350.950

Sonderzubehör

Schiebegewicht mit Stangen 60 g,
3.4.350.910

Schiebegewicht 30 g, 3.4.350.911

Gewichtsstange, 3.4.350.912

Durch den Einsatz der Gewichtsstangen und des Gewichtes kann die Balance der Luftpistole individuell an den Schützen angepasst werden.

Die Gewichtsstangen werden mit den mitgelieferten Schrauben an den an der Waffe vorgesehenen Bohrungen befestigt. Gewicht auf Stangen aufschieben und mit entsprechender Schraube in gewünschter Position fixieren.

Hinweis:

Gewicht sollte möglichst nicht über einer der Entlastungsbohrungen im Lauf angebracht werden.

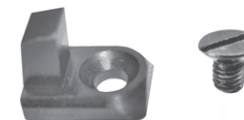
Korne

Blockkorn 3,4 mm vollst.
3.4.350.934

Blockkorn 3,8 mm vollst.
3.4.350.938

Blockkorn 4,6 mm vollst.
3.4.350.946

Blockkorn 5,0 mm vollst.
3.4.350.950



Compressed-air cylinder

Handling of compressed-air cylinders

- Compressed-air cylinders should only be screwed to resp. unscrewed to the air pistol or the filling adapter **by hand**.
- The use of tools is not permissible.
- The thread of compressed-air cylinder should be greased slightly from time to time, i.e. with FEINWERKBAU special grease (ref. no. 1750.010.3). This prevents that heavy forces on the thread are at play when screwing in resp. unscrewing the compressed-air cylinder.
- **Do not use any force!**
- **Compressed-air cylinders can only be repaired by skilled persons and companies.**

Changing the compressed-air cylinder

The compressed-air cylinder may be unscrewed and exchanged at any time - even if not empty. By doing so, the small quantity of air from the intermediate chamber will escape audibly.

- ⇒ Unscrew by hand compressed-air cylinder (after 5 turns the cylinder must be unscrewed).
- ⇒ Fill compressed-air cylinder with compressed-air (see filling procedure).
- ⇒ Check if the thread of compressed-air cylinder is still greased - otherwise grease slightly -.
- ⇒ Screw by hand compressed-air cylinder to the air pistol. Pay attention that the thread of compressed-air cylinder is put on straight.
- ⇒ Screw in compressed-air cylinder until a resistance is felt. Turn further to surmount this resistance till a short „plob“ is heard signaling the closing of the valve of the intermediate chamber.

Note: Sealing of the compressed-air cylinder is radial via an o-ring. Sealing is not improved by screwing tighter the compressed-air cylinder on the air pistol.

Cylindre à air comprimé

Maniement du cylindre à air comprimé

- Le cylindre à air comprimé doit être seulement vissé resp. dévissé **manuellement** du pistolet à air ou le raccord de remplissage.
- L'usage d'outil n'est pas admissible.
- De temps en temps on doit lubrifier le filetage de cylindre à air comprimé, p. ex. avec graisse spéciale FEINWERKBAU (no. de réf. 1750.010.3) pour prévenir la pesanteur de filetage en vissant et dévissant le cylindre à air comprimé.
- **N'employez pas de force.**
- **Les cylindres à air comprimé doivent être seulement réparés des personnes compétentes et des entreprises.**

Echanger le cylindre à air comprimé

Il est toujours possible de dévisser et échanger le cylindre à air comprimé - même s'il n'est pas vide. A cette occasion une petite quantité d'air se trouvant dans la chambre intermédiaire s'échappe audiblement.

- ⇒ Dévisser manuellement le cylindre à air comprimé (après 5 tours le cylindre doit être dévissé).
- ⇒ Remplir le cylindre à air comprimé avec air comprimé (voir processus du remplissage).
- ⇒ Vérifier si le filetage de cylindre à air comprimé est encore graissé - sinon graisser légèrement -.
- ⇒ Visser manuellement le cylindre à air comprimé au pistolet à air, faire attention que le filetage est placé justement au cylindre à air comprimé.
- ⇒ Visser le cylindre à air comprimé jusqu'à ce qu'une résistance doit être sur-montée et on peut entendre la fermeture de filetage dans la chambre inter-médiaire - un court „plob“ -.

Note: L'étanchéité du cylindre à air comprimé est effectuée radialement par un anneau. L'étanchéité ne rend pas meilleur, si on visse plus fort le cylindre à air comprimé au pistolet à air.

Pressluftbehälter

Umgang mit dem Pressluftbehälter

- Pressluftbehälter dürfen **nur mit der Hand** an die Luftpistole oder den Füllstutzen angeschraubt bzw. von diesen abgeschraubt werden.
- Die Verwendung von Werkzeug ist nicht zulässig.
- Das Gewinde am Pressluftbehälter muss von Zeit zu Zeit leicht gefettet werden, z.B. mit FEINWERKBAU Spezial-Gleitfett (Bestell-Nr. 1750.010.3). Dies verhindert Schwergängigkeit des Gewindes beim Ein- und Abschrauben des Pressluftbehälters.
- **Keine Gewaltanwendung!**
- **Pressluftbehälter dürfen nur von sachkundigen Personen und Firmen repariert werden.**

Pressluftbehälter wechseln

Der Pressluftbehälter kann jederzeit - auch ohne leer zu sein - abgeschraubt und gewechselt werden. Dabei entweicht die geringe Luftmenge, die sich in der Zwischenkammer befindet, hörbar.

- ⇒ Pressluftbehälter von Hand abschrauben (nach 5 Umdrehungen muss der Behälter abgeschraubt sein)
- ⇒ Pressluftbehälter mit Pressluft füllen (siehe Füllvorgang).
- ⇒ Überprüfen, ob das Pressluftbehälter-Gewinde noch gefettet ist - sonst leicht fetten -
- ⇒ Pressluftbehälter von Hand an die Luftpistole anschrauben, darauf achten, dass das Gewinde vom Pressluftbehälter gerade angesetzt wird.
- ⇒ Pressluftbehälter eindrehen, bis zu einem Widerstand, der überwunden werden muss, und das Schließen des Ventils in der Zwischenkammer gehört wird - kurzes „Plob“ - .

Anmerkung: Die Abdichtung des Pressluftbehälters erfolgt radial über einen O-Ring. Die Dichtwirkung wird durch festeres Anschrauben des Pressluftbehälters an die Luftpistole nicht verbessert.

Filling the compressed-air cylinder



The compressed-air cylinder can only be filled until max. 200 bar (2840 psi).

We recommend the use of compressed-air cylinders with ventilating air with max. 200 bar / 2840 psi for refilling of the compressed-air cylinders.

Note: Please observe using a suitable refill cylinder and keep to the individual legal and technical regulations for the use and handling with the refill cylinder of your country.

We do not recommend to use hand pumps.



Warning!

When filling compressed-air cylinders it must be ensured that the filling pressure is of max. 200 bar (2840 psi) and that this filling pressure is not exceeded.

Filling procedure

- ⇒ Screw the delivered filling adapter with seal to the refill device (i.e. compressed-air cylinder).
- ⇒ Screw the empty or partly filled compressed-air cylinder to the filling adapter by hand.
- ⇒ Open slowly valve of the refill device until there is no noise of flow audible anymore.
- ⇒ Close valve again.
- ⇒ Unscrew by hand compressed-air cylinder with closed valve (after 5 turns the cylinder must be unscrewed) and screw again to the air pistol.

Remplir le cylindre à air comprimé



Le cylindre à air comprimé doit être rempli seulement jusqu'à max. 200 bar (2840 psi).

Nous recommandons l'usage des bouteilles à air comprimé avec air respirable avec max. 200 bar / 2840 psi comme bouteilles de remplissage pour remplir le cylindre à air comprimé.

Note: Faire attention à la bouteille de remplissage appropriée et observer les individuelles réglementations légales et techniques pour l'usage et le manie-ment avec la bouteille de remplissage de votre pays.

Nous ne recommandons pas l'usage des pompes à main.



Attention!

En remplissant le cylindre à air comprimé il doit être assuré que la pression de remplissage est de max. 200 bar (2840 psi) et cette pression ne doit pas être dépassée.

Processus de remplissage

- ⇒ Visser le raccord de remplissage livré avec joint sur le dispositif de remplissage (p. ex. bouteille à air comprimé).
- ⇒ Visser manuellement le cylindre vide ou partiellement rempli dans le raccord de remplissage.
- ⇒ Ouvrir lentement la soupape du dispositif de remplissage jusqu'à un bruit de courant ne soit plus audible.
- ⇒ Fermer la soupape.
- ⇒ Dévisser manuellement le cylindre à air comprimé avec soupape fermée (après 5 tours le cylindre doit être dévissé) et visser de nouveau au pistolet à air.

Pressluftbehälter füllen



Der Pressluftbehälter darf nur bis max. 200 bar (2840 psi) befüllt werden

Wir empfehlen die Verwendung von Pressluftflaschen mit Atemluft mit max. 200 bar/ 2840 psi zum Nachfüllen der Pressluftbehälter.

Hinweis: Auf geeignete Nachfüllflasche achten und die jeweiligen gesetzlichen und technischen Bestimmungen für den Gebrauch und Umgang mit der Nachfüllflasche in Ihrem Land beachten.

Die Verwendung von Handpumpen wird nicht empfohlen.



Warnung!

Es muss beim Befüllen des Pressluftbehälters sichergestellt sein, dass der Befüllungsdruck von max. 200 bar (2840 psi) nicht überschritten wird.

Füllvorgang

- ⇒ Mitgelieferten Füllstutzen mit Dichtung auf die Nachfüllvorrichtung (z.B. Pressluftflasche) aufschrauben.
- ⇒ Leeren oder teilgefüllten Pressluftbehälter von Hand in den Füllstutzen eindrehen.
- ⇒ Ventil der Nachfüllvorrichtung langsam öffnen, bis kein Strömungsgeräusch mehr zu hören ist.
- ⇒ Ventil wieder schließen.
- ⇒ Bei geschlossenem Ventil Pressluftbehälter von Hand abschrauben (nach 5 Umdrehungen muss der Behälter abgeschraubt sein) und wieder an die Luftpistole anschrauben.

Security Note

If for any reasons it is not possible to unscrew compressed-air cylinder of the air pistol give your air pistol to an expert or the manufacturer for a check or repair.

- Dispatch of air pistol unloaded with non-filled and emptied compressed-air cylinder.
- Emptying of compressed-air cylinder without any danger can be done by cocking and releasing the trigger (no dry-firing) until there is no more pressure in the compressed-air cylinder. This is the case after release of the trigger when no noise of the shot is audible anymore. Do not use tools!

Checking the compressed-air cylinders

- Compressed-air cylinders which are leaking, damaged or older than 10 years should be emptied without any danger with enclosed discharge screw and should not be filled anymore resp. used.
- Please observe and keep to the individual legal and technical regulations of your country.
- The maximum service life of the compressed-air cylinder may not exceed 10 years. The manufacturing date is shown on the cylinder (e.g. II/99) that means that the compressed-air cylinder must be disposed of without any risk in the 2nd quarter of the year 2009.

Disposal

For disposal of the cylinder it has to be completely free of pressure.

FEINWERKBAU does not assume any liability for damages of any kind which are caused by disregarding of these safety notes and/or other improper treatment and use of compressed-air cylinders and/or refill cylinders.

Note de sécurité

Si il n'est pas possible de dévisser le cylindre à air comprimé du pistolet à air de n'importe quelle raison, donnez votre pistolet à air au spécialiste ou le fabricant pour révision ou réparation.

- L'envoi de votre pistolet à air déchargé avec cylindre à air comprimé pas rempli et vide.
- On peut vider le cylindre à air comprimé sans danger en armant et en actionnant la détente (pas tir à vide) jusqu'à ce qu'il n'y a plus de pression dans le cylindre à air comprimé. C'est le cas si on n'entend plus un bruit de coup après le déclenchement de détente. N'utiliser pas d'outil!

Contrôle des cylindres à air comprimé

- Cylindres à air comprimé que sont perméables, endommagés ou sont âgés plus de 10 ans doivent être vidés sans danger avec la vis de décharge ajoutée et ne doivent pas être encore remplis resp. utilisés.
- Veuillez observer et faire attention aux individuelles réglementations légales et techniques de votre pays.
- La durée d'utilisation maximum du cylindre à air comprimé ne doit pas excéder 10 ans. Sur le cylindre la date de fabrication est indiquée (p.ex. II/99) c'est-à-dire le cylindre à air doit être éliminé sans risque en 2ième trimestre de l'année 2009.

Elimination

Pour l'élimination du cylindre, il doit être complètement sans pression.

FEINWERKBAU n'assume aucune responsabilité pour des dommages de toute manière lesquels seraient dus à l'inobservation de ces conseils de sécurité et/ou autre maniement incorrect et l'usage avec des cylindres à air comprimé et/ou bouteilles de remplissage.

Sicherheitshinweis:

Kann der Pressluftbehälter aus irgendeinem Grunde nicht von Hand von der Luftpistole gelöst werden, ist in diesem seltenen Fall die Luftpistole einem Fachmann oder dem Hersteller zur Überprüfung oder Instandsetzung geben - Versand der Luftpistole entladen, mit nicht gefülltem und entleertem Pressluftbehälter.

- Gefahrloses Entleeren des Pressluftbehälters kann durch Spannen und Auslösen des Abzuges (kein Trockentraining) erfolgen, solange bis sich kein Druck mehr im Pressluftbehälter befindet. Dies ist der Fall, wenn nach Auslösen des Abzuges kein Schussgeräusch zu hören ist. Kein Werkzeugeinsatz!

Überprüfung Pressluftbehälter

- Pressluftbehälter, die undicht, beschädigt oder älter als 10 Jahre sind, sind gefahrlos mit beigefügter Ablassschraube zu entleeren und dürfen nicht mehr gefüllt bzw. benutzt werden.
- Die jeweiligen gesetzlichen und technischen Bestimmungen Ihres Landes sind von Ihnen zu beachten und einzuhalten.
- Die maximale Nutzungsdauer der Pressluftbehälter von 10 Jahren darf nicht überschritten werden. Auf dem Behälter ist das Herstellungsdatum (z. B. II/99) vermerkt, d. h. der Pressluftbehälter muss im II. Quartal im Jahr 2009 gefahrlos entsorgt werden.

Entsorgung

Zur Entsorgung des Behälters muss dieser vollständig druckfrei sein.

FEINWERKBAU übernimmt keinerlei Haftung für Schäden jeder Art, die durch Nichtbeachten dieser Sicherheitshinweise und/oder sonstigem unsachgemäßem Umgang und Gebrauch mit Pressluftbehältern und/oder Nachfüllbehältern verursacht werden.

Cleaning/Maintenance

Warning!

All the safety notes concerning the handling of pistols as set out in page 9 of this manual must be observed.

Before cleaning, ensure that:

- the pistol is uncocked and unloaded.
- the barrel is free of obstructions,
- the compressed-air cylinder is unscrewed.

Maintenance

Regular cleaning and maintenance preserve the function safety of the pistol and increase its durability.

Cleaning materials and kits

For cleaning and maintenance of the pistol you can use

- commercial cleaning kit for air pistols,
- cleaning rods and rags,
- cleaning pellets,
- FEINWERKBAU special grease (ref. no. 1750.010.3).

Do not clean with

- metal objects,
- water.

Normal cleaning

Normal cleaning must be performed after each shooting:

- ⇒ Wipe the pistol with a soft cloth.
Eventually use some special grease.

Nettoyage/Entretien

Attention!

Veuillez absolument observer tous les conseils de sécurité pour le maniement des pistolets sur page 10 de ce mode d'emploi.

Avant le nettoyage veuillez contrôler si

- le pistolet est désarmé et déchargé
- aucun corps étranger ne se trouve dans le canon,
- le cylindre à air comprimé est dévissé.

Travaux d'entretien

Un nettoyage et un entretien réguliers conservent sa sécurité de fonctionnement et augmentent sa durabilité.

Produits et accessoires d'entretien

Pour nettoyer et entretenir le pistolet vous pouvez utiliser

- les accessoires du commerce pour le nettoyage des pistolets à air,
- des étoupes pour nettoyage et des chiffons,
- des tampons de nettoyage,
- graisse spéciale FEINWERKBAU (réf. 1750.010.3).

Ne pas nettoyer avec

- des objets métalliques,
- de l'eau.

Nettoyage régulier

Un entretien régulier doit être effectué après chaque tir:

- ⇒ Nettoyer le pistolet à l'aide d'un chiffon doux. Graisser éventuellement avec un peu de graisse spéciale.

Pflegearbeiten

Warnung!

Beachten Sie beim Umgang mit der Pistole unbedingt alle Sicherheitshinweise zum Umgang mit Pistolen auf Seite 8 dieser Anleitung.

Vor dem Reinigen ist zu prüfen, ob

- die Pistole entspannt und entladen ist.
- der Lauf frei ist von Fremdkörpern,
- der Pressluftbehälter abgeschraubt ist.

Pflegearbeiten

Regelmäßige Reinigung und Pflege erhält die Funktionssicherheit der Pistole und erhöht die Lebensdauer.

Pflegemittel und Geräte

Zur Reinigung und Pflege der Pistole können Sie verwenden

- handelsübliches Reinigungsgerät für Luftpistolen,
- Reinigungsdochte und Putzlappen,
- Schnellreinigungspfropfen,
- FEINWERKBAU Spezial-Gleitfett (Bestell-Nr. 1750.010.3).

Reinigen Sie nicht mit

- Metallgegenständen,
- Wasser.

Normalreinigung

Die Normalreinigung ist nach jedem Schießen durchzuführen.

- ⇒ Pistole mit einem weichen Tuch abreiben. Eventuell etwas Spezialgleitfett benutzen.

Maintenance

The pistol should be maintained on a regular basis by the factory or an authorized gunsmith. A time period or date can not be given, due to the fact that this depends on the number of rounds fired and/or the time period after the last performed maintenance. A maintenance interval of two years is recommended by normal use.

Barrel cleaning

The barrel inside should be cleaned if required.

For cleaning

⇒ Shoot several cleaning pellets through the barrel until they do no more show any dirt.

Pay attention that the cleaning pellets are completely inserted into the magazine holes

Barrel oiling

The barrel inside should only be slightly oiled if the pistol is not used for a longer time. **Pay attention that the cleaning pellets are completely inserted into the magazine holes.**

For cleaning

⇒ Load some oily cleaning pellets in the magazine and shoot them through the barrel

Attention!

Before next shooting the oil must be removed from the barrel.

For removing the oil

⇒ Load dry cleaning pellets in the magazine

⇒ Cock the weapon and insert magazine

⇒ Shoot the pellets through the barrel until these do not show anymore oil or dirt traces.

- Subject to change -

Entretien

Nous recommandons l'entretien régulier de l'arme à l'usine ou par un armurier autorisé. Une période exacte ou une date ne peut pas être fixée, étant donné que cela dépend du nombre de coups et /ou de la date du dernier entretien. Pour un usage normal nous recommandons un entretien tous les 2 ans.

Nettoyage du canon

L'intérieur du canon doit être nettoyé, si nécessaire.

Pour le nettoyage

⇒ Tirer plusieurs tampons de nettoyage par le canon jusqu'à ce qu'ils ne montrent plus des taches de boue.

Il faut faire attention que les tampons de nettoyage sont poussés complètement dans les trous du magasin.

Huilage du canon

Seulement huiler légèrement l'intérieur du canon, si le pistolet n'est pas utilisée pour un temps plus long.

Il faut faire attention que les tampons de nettoyage sont poussés complètement dans les trous du magasin.

Pour le nettoyage

⇒ charger des tampons d'étoffe peu huilés dans le magasin et les tirer par le canon.

Attention!

Avant le prochain tir il faut déshuiler le canon.

Pour le déshuilage

⇒ Charger le magasin avec des tampons de nettoyage.

⇒ Armer le pistolet et insérer le magasin.

⇒ Tirer des tampons d'étoffe secs par le canon jusqu'à ce qu'ils ne montrent plus des taches d'huile et de boue.

- Sauf changement -

Wartung

Die Waffe sollte regelmäßig im Werk oder durch einen Büchsenmacher gewartet werden. Ein Zeitraum oder Zeitpunkt kann nicht festgelegt werden, da sich dieser nach der mit der Waffe gemachten Schusszahl und/oder nach dem Zeitraum von der letzten Wartung ab richtet. Bei normaler Beanspruchung wird eine Wartung alle 2 Jahre empfohlen.

Laufreinigung

Das Laufinnere sollte nach Bedarf gereinigt werden.

Zur Reinigung

⇒ Mehrere Schnellreinigungspfropfen durch den Lauf schießen, bis diese keine Schmutzspuren mehr zeigen.

Es ist darauf zu achten, dass die Schnellreinigungspfropfen vollständig in die Bohrungen des Magazines geschoben werden.

Lauf einölen

Das Laufinnere sollte nur dann leicht eingeölt werden, wenn die Pistole längere Zeit nicht benutzt wird.

Es ist darauf zu achten, dass die Schnellreinigungspfropfen vollständig in die Bohrungen des Magazines geschoben werden.

Zur Reinigung

⇒ Leicht ölgetränkte Schnellreinigungspfropfen in das Magazin laden und durch den Lauf schießen.

Achtung!

Vor dem nächsten Schießen muss der Lauf entölt werden.

Zum Entölen

⇒ Magazin mit trockenen Schnellreinigungspfropfen laden.

⇒ Waffe spannen und Magazin einführen.

⇒ Pfropfen durch den Lauf schießen bis diese keine Öl- bzw. Schmutzspuren mehr zeigen.

- Änderungen vorbehalten -