

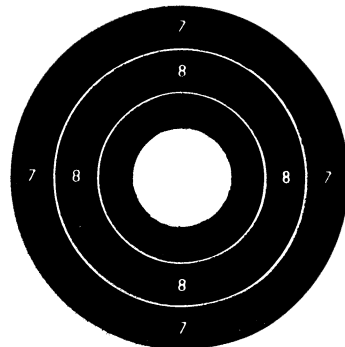
Feinwerkbau

Bedienungsanleitung – Instructions

Modell P30



Originalschußbild
Original grouping
Groupement Original



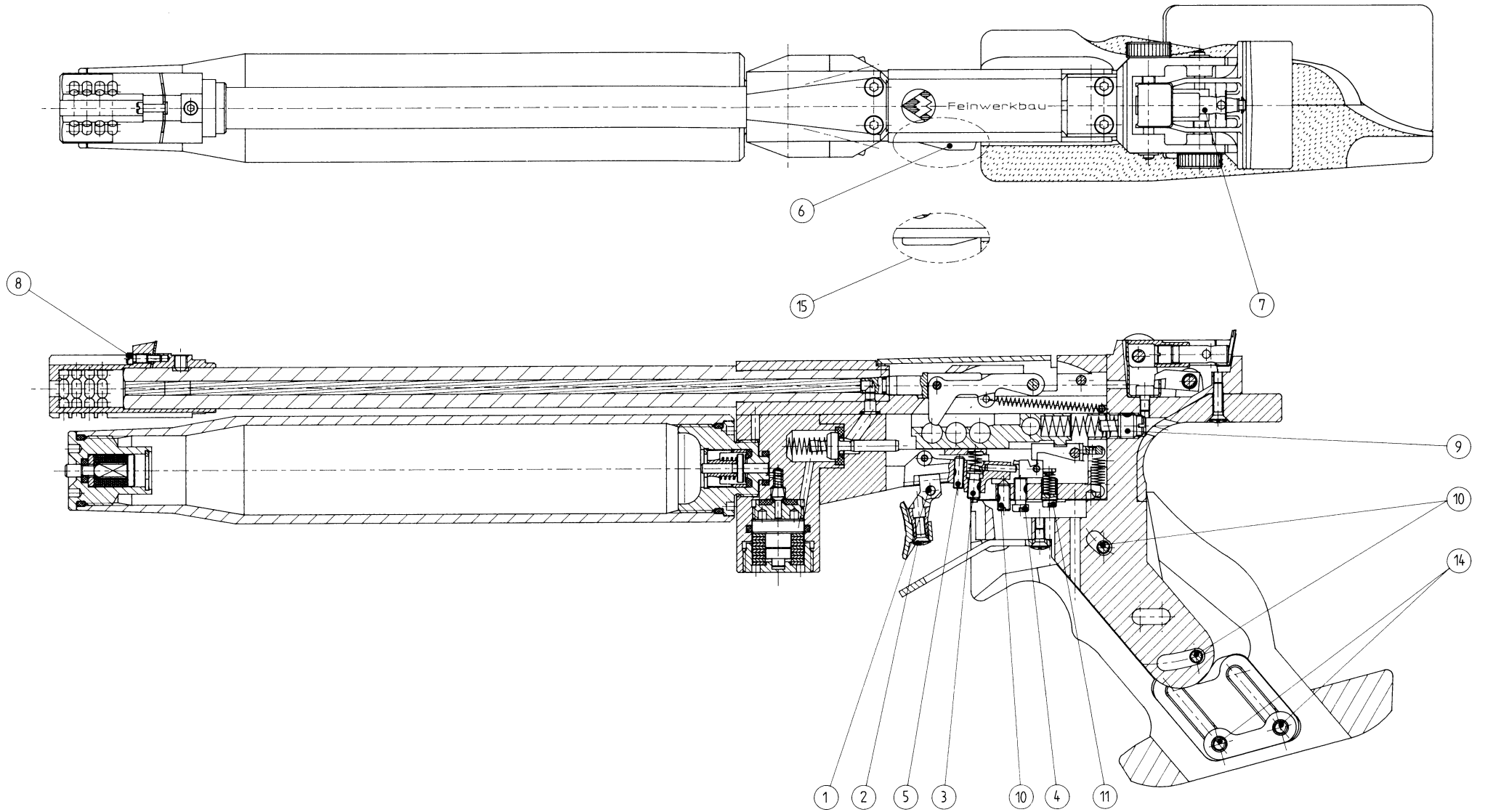
Luftpistole Nr.
Serial No.
Numéro de série



Feinwerkbau

Westinger & Altenburger GmbH
D-78727 Oberndorf am Neckar

Die Werkstatt für Weltmeister



BITTE UNBEDINGT BEACHTEN:

Bevor Sie Ihre Waffe benützen, machen Sie sich bitte unbedingt mit der Handhabung und der Funktion der Waffe anhand dieser Bedienungsanleitung vertraut. Auch die sicherste Waffe kann durch unsachgemäße Handhabung für Sie und andere gefährlich werden. Halten Sie die Waffe grundsätzlich so, daß Sie Unbeteiligte nicht gefährden. Auch eine ungeladene Waffe sollte grundsätzlich so gehandhabt werden, als ob sie geladen wäre. Änderungen an der Waffe, Nichtverwendung von original FEINWERKBAU Ersatzteilen, Gewaltanwendung beim Zerlegen oder Korrosion können die Sicherheit und Funktion Ihrer Waffe stark beeinträchtigen. Als Hersteller sind wir in solchen Fällen grundsätzlich von jeder Gewährleistung befreit. Lassen Sie von Zeit zu Zeit Ihre Waffe durch ein anerkanntes Waffenfachgeschäft auf Sicherheit und Funktion überprüfen.

ATTENTION:

Before using your gun, please be absolutely sure to be well acquainted with the handling and function of the gun, guided by these instructions. Even a quite safe gun may become dangerous for you and other persons by a faulty handling. Generally only hold the gun in a way that you do not expose anyone to danger. Also a unloaded gun must generally be handled as a loaded one. Any changes at the gun, using not original FEINWERKBAU spareparts, use of force when disassembling the gun or corrosion may very much influence safety and function of your gun. We as the manufacturers are in such cases generally discharged from any warranty. From time to time it is recommended to have your gun tested by an authorized gunsmith on safety and function.

ATTENTION:

Avant de commencer à utiliser votre arme, soyez absolument sûr que vous connaissez à fond le maniement et la fonction de l'arme au moyen de ces instructions. Egalement l'arme la plus sûre peut devenir dangereux pour vous et des autres personnes par un maniement incorrect. En principe, tenez l'arme toujours d'une manière que vous ne mettez personne en danger. Même une arme non chargée est à manier comme l'arme chargée. N'importe quels changements sur l'arme, montage des pièces de rechange qui ne sont pas d'origine FEINWERKBAU, emploi de la force en démontant l'arme ou la corrosion peuvent considérablement influencer sur la sûreté et la fonction de votre arme. Nous-mêmes – comme les fabricants – nous sommes absolument dispensés de n'importe quelle garantie dans ces cas. De temps en temps veuillez faire contrôler votre arme concernant la sûreté et la fonction par un armurier autorisé.

Lieber Sportschütze,

Sie sind nun Besitzer einer FEINWERKBAU Preßluft Pistole und haben damit ein Sportgerät erworben, das höchsten Ansprüchen gerecht wird. Sie haben sicher bemerkt, daß Ihre neue Preßluft Pistole aus Oberndorf am Neckar kommt, einer Stadt, in der seit Beginn des 19. Jahrhunderts Waffen gefertigt werden. Über 150 Jahre Waffenbau in einer kleinen Stadt bedeuten aber für Ihr neues Sportgerät vollendete Präzision in einer formschön und sauber gearbeiteten Pistole, deren Konstruktion bei pfleglicher Behandlung eine sehr hohe Lebensdauer und Funktionssicherheit gewährleistet. Diese Funktionssicherheit ist aber nur dann gewährleistet, wenn sich Ihre Pistole in einwandfreiem Zustand befindet. Und deshalb empfehlen wir Ihnen, in regelmäßigen Abständen einen Kundendienst bei Ihrem Büchsenmacher durchführen zu lassen.

So wie jeder Meister sein Werkzeug, so sollte jeder Schütze sein Sportgerät genau kennen. Lesen Sie deshalb diese Bedienungsanleitung sehr aufmerksam. Und wenn Sie sich dann mit Ihrer neuen Pistole vertraut gemacht haben, bitten wir Sie, noch eines zu beherzigen: Übung und nochmals Übung macht den Meister.

Auf dem Weg zu Meisterehren wünschen wir Ihnen Gut Schuß

FEINWERKBAU
Westinger & Altenburger GmbH
78727 Oberndorf a.N.

FEINWERKBAU Preßluft-Pistole Modell P30

BEDIENUNGSANLEITUNG

Die Pistole ist ein Einzellader für Diabolo-Kugeln cal. 4,5/.177. Das Antriebsmittel ist Preßluft. Die Preßluft befindet sich in dem abnehm- und nachfüllbaren Preßluftbehälter unterhalb des Laufes. Bei der Auslieferung sind die Preßluftbehälter ungefüllt und müssen vor Inbetriebnahme der Pistole aufgefüllt werden.

1. Spannen und Laden

Die Ladeklappe wird bis zum Anschlag zurückgezogen. Dabei wird die Lademulde frei. Diabolo-Kugeln einlegen und Ladeklappe schließen. Die Pistole ist schußbereit.

2. Abzug

Der Abzug ist vom Werk aus gemäß den UIT-Regeln optimal eingestellt, kann jedoch vielseitig variiert werden.

2.1 Abzugzüngel

Es kann individuell dem Abzugsfinger des Schützen angepaßt werden. Nach Lösen der Schrauben **1** läßt sich der Züngelfuß sowohl nach vorne und hinten bewegen als auch bis zu 15° nach rechts oder links ausschwenken. Falls der Verstellweg des Züngelfußes nach hinten nicht ausreicht, kann dieser um 180° gedreht werden. Nach Lösen der Schraube **2** kann das Züngel um seine Längsachse gedreht und in der Höhe verstellt werden. Nach völligem Entfernen der Schraube **2** läßt sich das Züngel ganz heraus-schrauben und um 180° drehen, so daß das längere Züngelteil nach unten zeigt.

2.2 Druckpunkt

Mit der Schraube **4** wird der Druckpunkt eingestellt. Bei gespannter Pistole (Umschalt-schieber **6** nach hinten, damit kein Treibmittel frei gesetzt wird) dreht man die Schraube **4** ganz langsam nach rechts (im Uhrzeigersinn) bis der Schuß bricht. Aus der erreichten Stellung dreht man ca. 1/4 Umdrehung zurück (im Gegen-uh rzeigersinn) bis die Schußauslösung dem Empfinden bzw. der Vorstellung des Schützen entspricht.

2.3 Abzugsgewicht

Mit der Schraube **3** wird das Abzugsgewicht reguliert: Rechtsdrehung (im Uhrzeigersinn) größer, Linksdrehung (im Gegen-uh rzeigersinn) kleiner.

2.4 Triggerstop

Die Einstellung erfolgt mit der Schraube **5**. Bei Rechtsdrehung (im Uhrzeigersinn) wird der „Nachweg“ nach der Schußauslösung verkürzt, bei Linksdrehung (im Gegen-uh rzeigersinn) verlängert. Vor jedem Verstellen des Druckpunkts ist die Triggerstop-schraube **5** im Gegen-uh rzeigersinn nach links zu drehen. Nach optimaler Einstellung des Druckpunktes wird der gewünschte „Nachweg“ wieder neu reguliert.

2.5 Vorweg

Beim Verdrehen der Schraube **10** nach rechts kann der Vorweg (Weg bis zum Druckpunkt) verkürzt oder bei Linksdrehung verlängert werden.

2.6 Druckpunktgewicht

Durch Drehen der Stellschraube **11** kann das Verhältnis Vorweggewicht zu Druckpunktgewicht gewählt werden. Nach rechts = Druckpunktgewicht wird erhöht.

Nach links = verringert. Nach Wahl des gewünschten Druckpunktgewichtes muß das gesamte Abzugsgewicht nach 2.3 überprüft werden (hierzu Griff und Abzugsschutzbügel abschrauben).

3. Trainingsabzug

Mit dieser Pistole kann ein echtes Trocken-Training durchgeführt werden, indem die Umschaltwippe **6** nach hinten in Stellung „Trainingsabzug“ gedrückt wird. Wird in dieser Stellung der Abzug gespannt und betätigt, geht das Schlagstück nach vorne, ohne daß das Ventil betätigt wird, während die Abzugscharakteristik voll erhalten bleibt und auch akustisch wahrnehmbar ist. Umschalten der Wippe **6** immer nur bei gespanntem Abzug, siehe 1., Spannen und Laden.

Abbildung **15** zeigt Trocken-Training „Trockenabzug“.

Achtung: Pistole nur in Schußrichtung halten.

4. Visierung

Diese Preßluft-Pistole zeichnet sich durch eine besonders niedere Visierung aus.

4.1 Visier

Jede Pistole wird im Werk sorgfältig eingeschossen. Sollte die Visiereinstellung nicht genau Ihrem Auge entsprechen, ist entsprechend den angebrachten Pfeilmarkierungen zu verstellen:

Bei Hochschuß
Höhenverstellungsschraube in Richtung **H** drehen

Bei Tiefschuß
Höhenverstellungsschraube in Richtung **T** drehen

Bei Rechtsschuß
Seitenverstellungsschraube in Richtung **R** drehen

Bei Linksschuß
Seitenverstellungsschraube in Richtung **L** drehen

Wird die jeweilige Verstellungsschraube um eine Raste (bzw. 1 Klick) gedreht, verändert sich die Treffpunktlage bei 10 m Scheibentfernung um ca. 1,5 mm.

4.1.1 Verstellbare Kimme

Die FEINWERKBAU Preßluft-Pistole ist mit einer verstellbaren Kimme ausgerüstet, d.h. die Breite des Kimmeneinschnitts läßt sich stufenlos verstellen; bei

Normalausführung von	3,0-3,8 mm
Sonderausführungen:	2,0-2,5 mm
	2,5-3,3 mm
	3,5-4,3 mm
	4,0-4,8 mm

Bei Rechtsdrehen der Schraube **7** wird der Kimmeneinschnitt schmaler, bei Linksdrehen breiter (Spezialschraubwerkzeug verwenden). Höchstbreite nicht überschreiten.

4.2 Korn

In Normalausführung ist ein Kornblatt von 3,8 mm Breite montiert. Als Sonderzubehör sind Kornblätter in den Breiten 3,0/3,2/3,5/4,1/4,4/4,7 und 5,0 mm lieferbar.

Zum Wechseln des Kornblattes wird die Halteschraube **8** herausgeschraubt und nach Einsetzen des neuen Kornblattes wieder festgedreht. Zu beachten: Die höhere Oberkante des Kornblattes muß dem Schützen zugewandt sein.

5. Geschossgeschwindigkeit / Schußzahl

5.1 Geschossgeschwindigkeit

Mit der Schraube **9** wird die Geschossgeschwindigkeit reguliert. Vom Werk aus wird die optimale Geschwindigkeit von ca. 150 m/s eingestellt. Es wird dringend empfohlen, diese werkseitig vorgenommene und genau kontrollierte Einstellung nicht zu verändern.

Schraube **9** nicht verstellen!

5.2 Schußzahl

Die Schußzahl bei Verwendung von Preßluft ist abhängig von der Geschossgeschwindigkeit und dem tatsächlichen Fülldruck des Preßluftbehälters. Dies bedeutet, daß die max. Schußzahl (ca. 200 Schuß) nur bei dem angegebenen Fülldruck von max. 200 bar erreicht wird. **MERKE:** Bei einem Fülldruck von 100 bar können noch 30 Schuß abgegeben werden.

6. Preßluftbehälter Modell P30

Der Preßluftbehälter kann jederzeit – auch ohne leereschossen zu sein – abgeschraubt und gewechselt werden, wobei die geringe Luftmenge, welche sich in der Zwischenkammer befindet, entweicht. Der Fülldruck des Preßluftbehälters ist genau zu überprüfen. Im Behälter darf der Fülldruck 200 bar nicht überschreiten. Der Behälter darf einer

Temperatur von mehr als 50°C nicht ausgesetzt werden.

6.1 Füllen des Preßluftbehälters Modell P30

Beim Füllen von Preßluft sind unbedingt die Druckangaben (200 bar) einzuhalten. Neben den nachfolgenden Angaben sind beim Abfüllen zu gewerblichen Zwecken zwingend die Bestimmungen der „Technischen Regeln Druckgase (TRG)“ zu beachten. Um die zulässigen 200 bar Preßluft in den Behälter zu bekommen, empfehlen wir den Preßluftbehälter mittels einer Taucherflasche zu füllen.

6.2 Füllvorgang

1. Mitgelieferten Füllstutzen mit Dichtung auf Taucherflasche aufschrauben.
2. Den leeren oder teilgefüllten Preßluftbehälter in den Füllstutzen eindrehen und Ablassschraube der Taucherflasche langsam öffnen, bis kein Strömungsgeräusch mehr zu hören ist.
3. Ablassschraube zudrehen und Preßluftbehälter abschrauben.
4. Druck im Preßluftbehälter mit dem mitgelieferten Manometer überprüfen.

Achtung: Auf dem Markt befinden sich Preßluftflaschen mit einem zul. Fülldruck von 300 bar, welche das gleiche Füllstutzengewinde besitzen wie die Preßluftflaschen mit 200 bar Fülldruck. Aus diesem Grunde ist ein Abfüllen bei Benutzung von 300 bar-Flaschen nur mit einem Druckminderer, der auf 200 bar eingestellt ist, zulässig.

- 6.3 Die Preßluftbehälter dürfen in keinem Fall mit zu hohem, über die maximalen Werte hinausgehendem Druck benutzt bzw. gelagert werden.

An den Preßluftbehältern ist ein Überdruckventil angebracht. Falls dieses in Aktion treten muß, wird die entsprechende Dichtung zerstört und der Preßluftbehälter muß ins Werk zum Austausch der Dichtung eingesandt werden. Daher unbedingt Punkt 6.2 beachten.

Für Schäden jeglicher Art, die durch Nichtbeachten der Bedienungsanleitung, durch Veränderung von Teilen, Umbau oder Einbau von nicht FEINWERKBAU-Originalteilen verursacht werden, übernehmen wir keinerlei Gewährleistung.

7. Formgriff

7.1 GriffEinstellung

Nach Lösen der beiden Schrauben **13** kann der Neigungswinkel des Griffs um 10° stufenlos eingestellt werden.

- 7.2 Nach Lösen der Schrauben **14** kann die Handkantenauflage der Handbreite angepaßt werden.

8. Pflege

Die FEINWERKBAU Preßluft-Pistole arbeitet wartungsfrei und sollte daher unter normalen Umständen nicht geölt werden. Sämtliche Gleitstellen sind außerdem mit einem Dauerschmiermittel versehen. Es empfiehlt sich jedoch, nach jedem Schießen die Preßluft-Pistole mit einem weichen Tuch abzureiben. Insbesondere sollten die sichtbaren Metallteile von Zeit zu Zeit mit einem guten Waffenöl leicht geölt werden. Zur Reinigung des Laufinneren (nur in größeren Zeitabständen notwendig) empfehlen wir Schnellreinigungspfropfen. Ein leichtes Einölen des Laufinneren sollte nur dann vorgenommen werden, wenn die Pistole längere Zeit nicht gebraucht wird (bitte nur gutes Waffenöl verwenden). Schießen Sie hierfür einen Schnellreinigungspfropfen, den Sie in Waffenöl getränkt haben, durch den Lauf. Vor dem nächsten Schießen muß der Lauf entölt werden. Dazu schießen Sie solange trockene Reinigungspfropfen durch den Lauf, bis diese keine Öl- bzw. Schmutzspuren mehr zeigen (auf Kugelfang achten!).

Mit Ihrer FEINWERKBAU Preßluft-Pistole haben Sie ein Spitzenprodukt unter den Match-Luftdruckwaffen erworben. Bitte verwenden Sie daher nur Match-Kugeln.

– ÄNDERUNGEN VORBEHALTEN –

Dear shooting friend,

You are now the owner of a FEINWERKBAU compressed-air pistol and by purchasing this pistol you have obtained a sporting article which meets the highest standards. FEINWERKBAU sporting articles are produced in Oberndorf /Neckar, where since the beginning of the 19th century guns have been produced. More than 150 years of experience and knowledge of gun-making result in the fact that FEINWERKBAU sporting arms are precision made through and through and with proper care and maintenance will give consistently accurate service and a practically unlimited life. All these qualities, however, are only guaranteed if your compressed-air pistol is always in a perfect condition. Therefore we recommend you to have your pistol serviced by your gunsmith at regular intervals.

We ask you now to carefully observe the following instructions, and after having adjusted your pistol quite in accordance with your requirements, please bear in mind that only practice makes perfect.

Good shooting !

FEINWERKBAU
Westinger & Altenburger GmbH
78727 Oberndorf a.N.

FEINWERKBAU Compressed-air Pistol Model P30

INSTRUCTIONS

The pistol is a single shot pistol cal. 4.5/.177. The propulsive element is compressed-air, which is released for each shot from a detachable compressed-air cylinder, secured below the barrel. For transport reasons the cylinders are unfilled and have to be refilled before starting to shoot.

1. Cocking and loading

Press the loading aperture backwards until stop is felt. Now the loading port is open and a diabolo pellet may be inserted. Closing the loading aperture makes the gun ready for firing. As the pistol is now ready for firing and capable to produce serious injury, it must be held only towards your intended target.

2. Trigger

The trigger is carefully adjusted at the factory in accordance with the ISU regulations, but additional adjustments will be possible.

2.1 Trigger shoe

It can individually be adjusted to the finger position of the shooter. After loosening the screws **1** the trigger support is movable forward and backward as well as to the right and to the left for 15°. In case that the adjusting of the trigger support backward will not be sufficient, this can be turned for 180°. By loosening screw **2** the trigger shoe may be turned in its longitudinal axle and adjusted in height. By completely removing screw **2** the trigger shoe can be fully unscrewed and turned for 180°, so that the longer trigger shoe part is showing downwards.

2.2 Trigger point

The trigger point is adjusted by screw **4**. Screw **4** should be slowly turned clockwise while the pistol being cocked (reversing slide **6** backwards so that there will be no discharge of propellant) until the moment of firing. From that position you must turn backwards for about 1/4 (counterclockwise) until the trigger stop is quite in accordance with the feeling of the shooter.

2.3 Trigger weight

The trigger weight is adjusted by screw **3**. By turning to the right (clockwise), trigger weight is increased, by turning to the left (counterclockwise) it is reduced.

2.4 Trigger stop

The trigger stop can be adjusted by means of screw **5**. Turning the screw to the right (clockwise) reduces the amount of trigger motion, turning to the left (counterclockwise) increases it. Before any adjustment of the trigger point is made, the trigger stop screw has to be turned to the left (counterclockwise). After having adjusted the trigger point, the requested trigger motion must be readjusted.

2.5 Trigger slack

By turning screw **10** to the right (clockwise) the trigger slack (way up to the trigger point) can be shortened or when turning to the left (counterclockwise) it can be lengthened.

2.6 Trigger point weight

By turning screw **11**, the proportion trigger slack weight to trigger point weight is determinable. Turning to the right = increasing trigger point weight, to the left = reducing trigger point weight. After having chosen the requested trigger point weight, you have to check the trigger weight according to item 2.3 (therefore unscrew grip and trigger guard).

3. Trigger action practice

This pistol offers a real dry-firing practice, and that by pressing the reversing slide **6** backwards into "dry-firing" position. If in this position the trigger is cocked and operated, the firing piece is moving forward without engaging the valve, while trigger characteristics are the same and also audible. Changing over the slide **6** only with cocked trigger (see 1. – Cocking and loading). Illustration **15** shows position for "dry-firing". **Attention:** Only hold the pistol into shooting direction.

4. Sighting

This compressed-air pistol stands out for a very low sighting.

4.1 Adjustment

Each pistol has been carefully tested at the factory. In case that the sighting should not exactly correspond to the individual eye, the following alterations are possible:

Shooting high:
Turn the elevation screw to the mark **H**

Shooting low:
Turn the elevation screw to the mark **T**

Shooting right:
Turn the windage screw to the mark **R**

Shooting left:
Turn the windage screw to the mark **L**

Turning the adjusting screws by one click will change the point of impact by about 1,5 mm at a distance of 10 m.

4.1.1 Rear sight

The rear sight of the FEINWERKBAU compressed-air pistol is adjustable, i. e. the notch in the rear sight blade can be adjusted for the width

normally:	3.0-3.8 mm
alternatively:	2.0-2.5 mm
	2.5-3.3 mm
	3,5-4.3 mm
	4.0-4.8 mm

By turning screw **7** to the right, the notch becomes smaller, by turning to the left, it becomes wider (Use special wrench). Do not turn further than maximum width.

4.2 Front sight

Normally a front sight blade of 3,8 mm width is mounted. Special accessories are front sight blades of 3,0-3,2-3,5-4,1 - 4,4-4,7 and 5,0 mm.

For exchanging the blade, simply loosen the securement screw **8** and insert the new front sight blade and tighten the screw again. Attention: The higher upper surface of the front sight blade must be nearest to the shooter.

5. Velocity of pellets /Number of shots

5.1 Velocity of pellets

Screw **9** is adjusting the velocity of pel-

lets. An optimum velocity of about 150 m/s is adjusted at the factory. It is urgently recommended to not change this exactly controlled adjustment in any way.

Therefore do not adjust screw **9**.

5.2 Number of shots

Using compressed-air, the number of shots is depending on the velocity of pellets and the real filling pressure of the compressed-air cylinder. That means that the maximum number of shots (approx. 200 shots) is only realizable with the indicated filling pressure of max. 200 bar.

Note: With a filling pressure of 100 bar, 30 shots can still be fired.

6. Compressed-air cylinder Model P30

The compressed-air cylinder may be unscrewed and exchanged – even if not empty. While doing so, a small quantity of air from the spacing chamber will escape. The filling pressure of the cylinder has to be carefully checked. It must not exceed 200 bar. The cylinder must never be exposed to a temperature of more than 50° C.

6.1 Filling of the compressed-air cylinder Mod. P30

For filling the compressed-air you must absolutely follow the pressure instructions (200 bar). Besides of the following details, any technical regulations of your country must be observed. In order to bring the permissible 200 bar compressed-air into the cylinder, we recommend to fill the cylinder by means of a diving bottle.

6.2 Filling procedure

1. Screw the filler neck with seal onto the diving bottle.
2. Screw the empty or partly filled compressed-air cylinder into the filler neck and open the discharge screw of the diving bottle slowly until there is no more a noise of flow audible.
3. Turn off the discharge screw and unscrew the compressed-air cylinder.
4. Check the pressure of the cylinder with the attached pressure gauge.

Attention: There are compressed-air bottles on the market with a permissible filling pressure of 300 bar, which have the same thread of filler neck as bottles with 200 bar. For that reason a filling

with the 300 bar bottles is only allowed by means of a pressure reducer which is adjusted on 200 bar.

- 6.3 The cylinders must never be used and stored with a pressure which exceeds the max. value.

At the compressed-air cylinders a pressure control valve is fitted. In case that this valve must take action, the sealing will automatically be destroyed and the cylinder will have to be sent to our factory for exchange of the sealing. Therefore absolutely observe Item 6.2.

For any damages, which are caused by non-observance of the instructions, by any changing of parts, remodelling or mounting of parts which are not of FEINWERKBAU origin, no guarantee is granted from our part.

7. Grip

7.1 Adjustment of grip

After loosening the both screws **13**, the angle of inclination of the grip is infinitely adjustable for 10°.

- 7.2 After loosening the screws **14**, the hand support can be adjusted to the handbreadth.

8. Maintenance

The FEINWERKBAU compressed-air pistol requires no service and should normally not be lubricated. In addition, all sliding surfaces are provided with a permanent lubricant. However, it is advisable to wipe all exterior surfaces with a light gun oil (using a soft cloth) after shooting. To clean the inside of the barrel (only occasionally necessary) we recommend to use the cleaning pellets. Should the pistol not be in use for a longer time, it is recommended that the inside of the barrel will be lightly oiled, using therefore the special felt pellets to be fired through the barrel in an oily condition. Before the next shooting the oil must be removed from the barrel by shooting dry cleaning pellets through the barrel until they are no more showing any traces of oil or dirt.

Please, use only Match pellets for your FEINWERKBAU compressed-air pistol.

– SUBJECT TO CHANGE –

Cher tireur sportif,

Vous êtes maintenant en possession d'un pistolet à air comprimé FEINWERKBAU et vous avez acquis un article de sport dont la fonction, la précision, la construction et la durée répondent aux plus grandes exigences. Sans doute, vous avez constaté que votre pistolet a été fabriqué à Oberndorf /Neckar, ville où sont construites des armes depuis le début du 19ème siècle. Plus de cent-cinquante ans de fabrication d'armes dans une petite ville signifient pour votre pistolet une précision exemplaire, des formes esthétiques, un travail soigné, et par un usage et un entretien normal, une durée presque illimitée est garantie. De temps en temps nous recommandons de donner le pistolet à votre armurier pour un service.

Avant de commencer à tirer avec votre pistolet, veuillez bien noter les instructions suivantes, et lorsque vous aurez examiné votre pistolet de plus près et vous l'aurez réglé selon vos désirs, méditez ce vieux proverbe: "C'est en forgeant qu'on devient forgeron", et dites-vous bien que c'est en tirant que vous deviendrez un bon tireur. Il nous ne reste plus qu'à vous souhaiter de bons résultats.

Bon tir!

FEINWERKBAU
Westinger & Altenburger GmbH
78727 Oberndorf a.N.

Pistolet à air comprimé FEINWERKBAU Modèle P30

INSTRUCTIONS

Le pistolet est pour le tir à un coup de cal. 4,5/.177. L'élément propulsif est l'air comprimé qui se trouve dans le cylindre détachable au-dessous du canon. Pour des raisons d'expédition les cylindres à air comprimé sont livrés en état vide, et il les faut donc remplir avant de commencer à tirer.

1. Armement et approvisionnement

Retirer le chargeur jusqu'à l'arrêt. Ainsi la culasse est ouverte. Placer le plomb et refermer le chargeur. Le pistolet est prêt pour le tir.

2. Détente

La détente est réglée en usine selon les réglementations UIT de manière optimale, mais est encore ajustable.

2.1 Languette de détente

La languette de détente peut être adaptée individuellement au doigt du tireur. En dévissant les vis **1**, le support de la languette de détente est pivotable vers l'avant, vers l'arrière ou jusqu'à 15° à droite ou à gauche. Si l'ajustage de la languette de détente vers l'arrière ne suffit pas, elle peut être tournée pour 180°. Après avoir dévissé la vis **2** la languette de détente peut être tournée par son axe longitudinal et réglée en hauteur. En enlevant complètement la vis **2**, on peut dévisser la languette de détente et la tourner pour 180°, afin que la pièce plus longue de la languette montre vers le bas.

2.2 Bossette

La bossette est réglable par la vis **4**. Le pistolet armé (la pièce de renversement **6** en arrière pour éviter la décharge d'air), on tourne la vis **4** très lentement à droit (dans le sens des aiguilles d'une montre) jusque le coup part. De cette position on retourne pour environ 1/4 tour (à l'inverse du sens des aiguilles d'une montre) jusque le départ du coup correspond aux désirs du tireur.

2.3 Poids de détente

Le poids de détente est réglable par la vis **3**. En tournant à droit (dans le sens des aiguilles d'une montre) le poids est augmenté, en tournant à gauche (à l'inverse du sens des aiguilles d'une montre) le poids est diminué.

2.4 Trigger stop

L'ajustage se fait par la vis **5**. En tournant à droit (dans le sens des aiguilles d'une montre), la course est diminuée, en tournant à gauche (à l'inverse du sens des aiguilles d'une montre) la course est augmentée. Après le réglage de la bossette la course demandée est à régler de nouveau.

2.5 Course de garde

En tournant la vis **10** à droit, la course de garde (c.à.d. la distance jusqu'à la bossette) est réduite ou en tournant à gauche, elle est plus longue.

2.6 Poids de la course de garde

En tournant la vis **11** il est possible de proportionner le poids de la course de garde au poids de la bossette. A droit = poids de la bossette augmenté, à gauche = poids de la bossette diminué. Après avoir sélectionné le poids de la bossette, il faut vérifier le poids de détente selon 2.3 (dévisser la poignée et la sous-garde).

3. Tir à sec

Le pistolet est également utilisable pour le tir à sec, et cela en poussant le levier **6** en arrière en position "tir à sec". Dans cette position la détente garde toutes les caractéristiques de départ et également d'acoustiques, mais sans commander la soupape. Pousser le levier **6** seulement avec la détente armée (voir 1 - armement et approvisionnement). Pour la position "tir à sec", voir illustration 15. Attention: Ne tenez le pistolet qu'en direction de tir.

4. Visée

Ce pistolet à air comprimé offre une visée extrêmement basse.

- 4.1 Chaque pistolet est éprouvé en usine avec soin. Dans le cas où la visée ne correspond pas exactement à votre vue, veuillez procéder comme suivant:

le tir est trop haut:

tourner la vis de réglage vertical à droite dans le sens de la flèche **H**

le tir est trop bas:

tourner la vis de réglage vertical à gauche dans le sens de la flèche **T**

le tir est trop à droite:

tourner la vis de réglage horizontal à droite dans le sens de la flèche **R**

le tir est trop à gauche:

tourner la vis de réglage horizontal à gauche dans le sens de la flèche **L**

En tournant la vis de réglage d'un clic, le point d'impact varie de 1,5 mm à 10 mètres de distance.

4.1.1 Cran de mire réglable

Le pistolet à air comprimé est muni d'un cran de mire réglable, c. à. d. la largeur de l'encoche du cran de mire peut être réglée progressivement. Le pistolet est livré avec un cran de mire réglable normalement de

3,0-3,8 mm
2,0-2,5 mm
2,5-3,3 mm
3,5-4,3 mm
4,0-4,8 mm

L'encoche du cran de mire se rétrécit en tournant la vis **7** à droite, s'élargit en tournant à gauche (utilisez l'outillage spécial). Ne pas dépasser la largeur maximale.

4.2 Guidon

Normalement le pistolet est équipé d'un guidon d'une largeur de 3,8 mm. Des guidons de largeurs 3,0-3,2-3,5 4,1-4,4-4,7-5,0 mm sont livrables (accessoires spéciaux).

Pour changer le guidon, déserrez la vis **8**. Placez le nouveau guidon et le fixez. Attention: le bord supérieur du guidon doit être tourné vers le tireur.

5. Vitesse de projectile /Nombre de coups

5.1 Vitesse de projectile

La vitesse de projectile est réglée par la vis 9. C'est une vitesse optimale d'environ 150 m/s qui a été réglée par l'usine, et il est bien recommandé de ne plus changer cet ajustage contrôlé.

5.2 Nombre de coups

En utilisant l'air comprimé, le nombre de coups dépend de la vitesse de plombs et de la pression effective dans le cylindre à air comprimé. Ça veut dire que le nombre de coups max. (environ 200 coups) est seulement réalisable avec la pression de remplissage indiquée de max. 200 bar.

Note: Avec une pression de 100 bar, on peut encore tirer 30 coups.

6. Cylindre à air comprimé Mod. P30

Il est toujours possible de dévisser et échanger le cylindre - même s'il n'est pas vide. A cette occasion une petite quantité d'air se trouvant dans la chambre intermédiaire, s'échappera. Il faut vérifier soigneusement la pression dans le cylindre à air comprimé. La pression ne doit pas dépasser 200 bar, et le cylindre ne doit pas être soumis à une température au-dessus de 50°C.

6.1 Remplissage du cylindre à air comprimé Mod. P30

Les indications de pression (200 bar) sont absolument à respecter. En plus des indications suivantes, il faut considérer les règlements de la loi de chaque pays. Pour remplir l'air comprimé (200 bar max.) dans le cylindre, nous recommandons d'utiliser une bouteille plongeur.

6.2 Processus du remplissage

1. Visser le raccord de remplissage avec joint sur la bouteille plongeur.
2. Visser le cylindre vide ou partiellement rempli dans le raccord de remplissage et ouvrir lentement la vis de décharge de la bouteille plongeur jusqu'à un bruit de courant ne soit plus audible.
3. Fermer la vis de décharge et dévisser le cylindre à air.
4. Vérifier la pression dans le cylindre au moyen du manomètre ajouté au pistolet.

Attention: Il y a également des bouteilles à air comprimé avec une pression de 300 bar sur le marché, lesquelles possèdent le même filet au raccord de remplissage comme les bouteilles à 200 bar. Pour cette raison un remplissage avec les bouteilles à 300 bar est seulement permis avec une diminution de pression ajustée à 200 bar.

- 6.3 Les cylindres à air comprimé ne doivent absolument pas être utilisés ou stockés avec une pression dépassant les max. valeurs.

Aux cylindres à air comprimé, une soupape de surpression est montée. En cas que cette soupape doit entrer en action, le joint sera détruit et il faudra envoyer le cylindre à nos usines pour échanger le joint. Donc observer absolument le point 6.2.

Pour tous les dommages causés par inobservation de ces instructions ou par transformation des pièces ou par le montage des pièces lesquelles ne sont pas d'origine FEINWERKBAU, nous déclinons toute la responsabilité.

7. Poignée

7.1 Réglage de poignée

Après avoir desserré les deux vis **13**, l'angle d'inclinaison de la poignée est réglable continuellement pour 10°.

- 7.2 Après avoir desserré les vis **14** le support de main est ajustable à la largeur de main.

8. Entretien

Comme déjà indiqué, le pistolet à air comprimé FEINWERKBAU n'exige pas d'entretien particulier et ne demande pas l'huilage. L'ensemble des pièces mobiles est en outre lubrifié à l'aide d'un enduit à long terme. Il est conseillé d'essuyer le pistolet à l'aide d'un chiffon doux après chaque tir. Il faut tout particulièrement huiler les parties métalliques visibles de temps en temps avec une huile fine pour arme. Pour l'entretien de l'intérieur du canon on recommande les tampons spéciaux de feutre. L'huilage léger de l'intérieur du canon est seulement à faire si l'arme n'est plus utilisée pendant longtemps. Pour faire cela, veuillez prendre ces tampons spéciaux de feutre en les tirant au travers du canon dans un état huilé, et quelques temps après dans un état sec pour enlever l'huile avant d'employer votre pistolet de nouveau. N'utilisez que des projectiles Match de très grande précision.

- SAUF CHANGEMENT -