

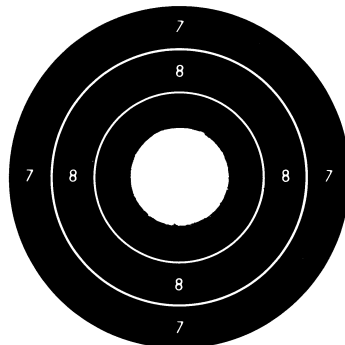
Feinwerkbau

Bedienungsanleitung – Instructions

Modell C 55



Originalschußbild
Original grouping
Groupement Original



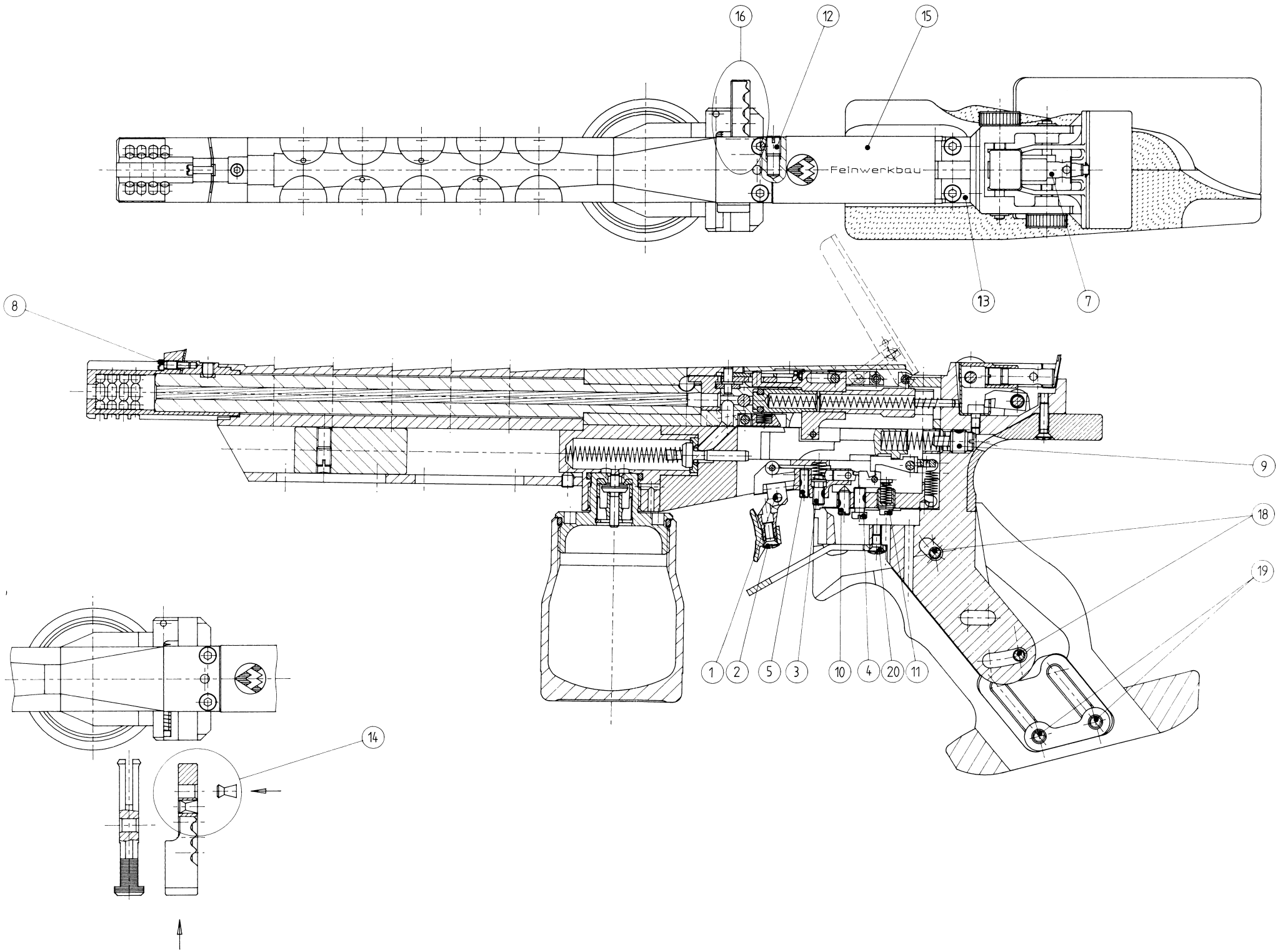
Luftpistole Nr.
Serial No.
Numéro de série



Feinwerkbau

Westinger & Altenburger GmbH
D-78727 Oberndorf am Neckar

Die Werkstatt für Weltmeister



BITTE UNBEDINGT BEACHTEN:

Bevor Sie Ihre Waffe benützen, machen Sie sich bitte unbedingt mit der Handhabung und der Funktion der Waffe anhand dieser Bedienungsanleitung vertraut. Auch die sicherste Waffe kann durch unsachgemäße Handhabung für Sie und andere gefährlich werden. Halten Sie die Waffe grundsätzlich so, daß Sie Unbeteiligte nicht gefährden. Auch eine ungeladene Waffe sollte grundsätzlich so gehandhabt werden, als ob sie geladen wäre. Änderungen an der Waffe, Nichtverwendung von original FEINWERKBAU Ersatzteilen, Gewaltanwendung beim Zerlegen oder Korrosion können die Sicherheit und Funktion Ihrer Waffe stark beeinträchtigen. Als Hersteller sind wir in solchen Fällen grundsätzlich von jeder Gewährleistung befreit. Lassen Sie von Zeit zu Zeit Ihre Waffe durch ein anerkanntes Waffenfachgeschäft auf Sicherheit und Funktion überprüfen.

ATTENTION:

Before using your gun, please be absolutely sure to be well acquainted with the handling and function of the gun, guided by these instructions. Even a quite safe gun may become dangerous for you and other persons by a faulty handling. Generally only hold the gun in a way that you do not expose anyone to danger. Also a unloaded gun must generally be handled as a loaded one. Any changes at the gun, using not original FEINWERKBAU spareparts, use of force when disassembling the gun or corrosion may very much influence safety and function of your gun. We as the manufacturers are in such cases generally discharged from any warranty. From time to time it is recommended to have your gun tested by an authorized gunsmith on safety and function.

ATTENTION:

Avant de commencer à utiliser votre arme, soyez absolument sûr que vous connaissez à fond le maniement et la fonction de l'arme au moyen de ces instructions. Egalement l'arme la plus sûre peut devenir dangereux pour vous et des autres personnes par un maniement incorrect. En principe, tenez l'arme toujours d'une manière que vous ne mettez personne en danger. Même une arme non chargée est à manier comme l'arme chargée. N'important quels changements sur l'arme, montage des pièces de rechange qui ne sont pas d'origine FEINWERKBAU, emploi de la force en démontant l'arme ou la corrosion peuvent considérablement influencer sur la sûreté et la fonction de votre arme. Nous-mêmes – comme les fabricants – nous sommes absolument dispensés de n'importe quelle garantie dans ces cas. De temps en temps veuillez faire contrôler votre arme concernant la sûreté et la fonction par un armurier autorisé.

Bedienungsanleitung Modell C55

Achtung! Vor Gebrauch unbedingt Bedienungsanleitung sorgfältig lesen!

Die Pistole Modell C55 ist ein Mehrlader für fünf Diabolokugeln Kaliber 4,5/.177. Alternativ kann die Pistole mit der mitgelieferten Ladeeinrichtung – "1-Schuß-Magazin" – betrieben werden. Als Antriebsmittel ist ausschließlich CO₂-Gas (Kohlendioxid) zu verwenden. Das CO₂-Gas befindet sich in dem abnehm- und nachfüllbaren Druckgasbehälter unterhalb des Laufes. Bei der Auslieferung sind die Druckgasbehälter nur mit einer Restmenge CO₂ gefüllt und müssen vor Inbetriebnahme der Pistole aufgefüllt werden.

1. Laden

1.1. 5-Schuß-Magazin

Das Magazin, das 5 Diabolos aufnehmen kann, wird zusammen mit der Pistole ausgeliefert. Zum Laden ist das Magazin herauszunehmen, durch Heben der Klappe (Nr. 15) und seitliches Herausziehen des Magazins aus dem Magazinschacht. Es können nun 5 Diabolos in die dafür vorgesehenen Bohrungen eingeführt werden (Pos. 14). Anschließend das Magazin von links bis auf Anschlag in den Magazinschacht einschieben (Pos. 16). Das Magazin kann nach jedem Schuß aus der Pistole entnommen werden, so wie oben beschrieben. Nach dem fünften Schuß wird das Magazin seitlich aus der Pistole gezogen und wieder geladen. Die Pistole ist nach dem Einschieben des geladenen Magazins wieder schußbereit.

Die Pistole ist mit einer Schlagstücksperrung ausgestattet, die eine Gasentladung nach Abgabe des fünften Schusses bzw. bei nichteingeschobenem Magazin verhindert. Um bei eingefallener Schlagstücksperrung ein Magazin einführen zu können, muß die Waffe vorher gespannt werden.

1.2. 1-Schuß-Magazin

Das der gelieferten Pistole beigelegte "1-Schuß-Magazin" kann von rechts oder links in den Magazinschacht eingeführt werden. Zum Laden braucht das Magazin nur so weit seitlich nach rechts oder links aus dem Magazinschacht gezogen werden, bis die Bohrung zum Einführen des Diabolos zugänglich ist. Danach das Magazin auf Anschlag in den Magazinschacht einschieben; Waffe ist wieder schußbereit.

Achtung: Bei eingeschobenem 1-Schuß-Magazin ist die Schlagstücksperrung außer Funktion.

2. Spannen

Bei Inbetriebnahme der Pistole ist der Abzug nicht gespannt. Zum Spannen des Abzuges ist die Klappe (Nr. 15) bis zum Anschlag hochzuheben. Der Abzug ist gespannt, wenn in der seitlichen Kontrollbohrung (Pos. 13) die rote Markierung sichtbar ist.

3. Abzug

Bevor eine Abzugseinstellung vorgenommen wird, ist das Magazin unbedingt aus der Pistole zu entnehmen und zu prüfen, ob keine Kugel im Lauf ist.

3.1. Abzugzüngel

Das Abzugzüngel kann individuell dem Abzugsfinger angepaßt werden. Nach dem Lösen der Schraube (Nr. 1) läßt sich das Abzugzüngel sowohl nach vorne und hinten bewegen, als auch bis zu 15° nach rechts und links schwenken. Zusätzlich kann der Verstellbereich durch Herausnehmen und Drehen des Abzugzüngels vergrößert bzw. verkleinert werden. Durch Lösen der Schraube (Nr. 2) kann das Züngel um seine Längsachse gedreht und somit in der Höhe verstellt werden. Nach völligem Entfernen der Schraube (Nr. 2) läßt sich das Züngel ganz heraus-schrauben und um 180° drehen, so daß das längere Züngelteil nach unten zeigt.

3.2. Druckpunkt

Mit der Schraube (Nr. 4) wird der Druckpunkt eingestellt. Bei gespannter Pistole – Magazin aus der Waffe entnehmen, damit keine Gasentladung erfolgt – Schraube (Nr. 4) langsam nach rechts (im Uhrzeigersinn) drehen, bis der Schuß bricht. Aus der erreichten Stellung dreht man die Schraube 1/4 Umdrehung zurück.

3.3. Druckpunktgewicht

Durch Drehen der Stellschraube (Nr. 11) kann das Druckpunktgewicht verändert werden. Bei Rechtsdrehung wird das Gewicht erhöht und damit entsprechend das gesamte Abzugsgewicht. Der Griff und der Abzugsbügel muß hierzu abgeschraubt werden. Herausdrehen der Schrauben (Nr. 18 und 20).

3.4. Abzugsgewicht

Mit der Schraube (Nr. 3) wird das Abzugsgewicht reguliert. Rechtsdrehung (im Uhrzeigersinn) ergibt ein höheres Abzugsgewicht.

3.5. Triggerstop

Die Einstellung erfolgt mit der Schraube (Nr. 5). Bei Drehung nach rechts (Uhrzeigersinn) wird der „Nachweg“ nach der Schußauslösung verkürzt. Bei zu wenig „Nachweg“ kann der Abzug nicht auslösen.

3.6. Vorweg

Durch Drehen der Schraube (Nr. 10) nach rechts (im Uhrzeigersinn) kann der Vorweg verkürzt werden.

4. Entspannen der Pistole

Bei gespannter Pistole das Magazin entnehmen und den Abzug betätigen. Eine Gasentladung kann durch die Schlagstücksperrung nicht erfolgen. Aus Sicherheitsgründen muß die Pistole entspannt gelagert bzw. transportiert werden.

5. Visierung

Diese Pistole hat eine besonders niedere Visierung. Jede Pistole wird im Werk sorgfältig eingeschossen. Sollte die Einstellung nicht genau ihrem Auge entsprechen, ist entsprechend den angebrachten Pfeilmarkierungen zu justieren. Wird die Stellschraube um eine Raste bzw. Klick gedreht, verändert sich die Treffpunktlage bei 10 m Scheibenentfernung um ca. 1,5 mm.

5.1. Verstellbare Kimme

Die Breite des Kimmeneinschnitts läßt sich stufenlos verstellen. Bei Serienausführung von 3,5 - 4,3 mm, Sonderausführungen 2,0 - 2,8 mm, 2,5 - 3,3 mm, 3,0 - 3,8 mm, 4,0 - 4,8 mm. Durch Rechtsdrehen der Schraube Nr. 7 wird der Kimmeneinschnitt schmaler, durch Linksdrehen breiter. Die Höchstbreite nicht überschreiten!

5.2. Korn

Serienmäßig ist ein Kornblatt von 3,8 mm Breite montiert. Als Sonderzubehör sind die Breiten 3,0 / 3,2 / 3,5 / 4,1 / 4,4 / 4,7 und 5,0 mm lieferbar. Zum Wechseln des Kornblattes wird die Schraube Nr. 8 herausgedreht. Bitte beachten: Die höhere Kante des Kornblattes muß dem Schützen zugewendet sein.

6. Geschosßgeschwindigkeit

Mit der Schraube Nr. 9 kann die Geschosßgeschwindigkeit reguliert werden. Vom Werk aus wird eine Geschosßgeschwindigkeit von 140 - 150 m/sec. eingestellt. Bei dieser Einstellung können bei einer Füllmenge von 51 g ca. 180 Schuß abgegeben werden. Schraube Nr. 9 nicht verstellen!

7. Magazintransport

Für einen störungsfreien Betrieb sind notwendig:

- Magazin mit Diabolos
 - ein genügend gefüllter Gasbehälter
 - Abzugseinstellung gemäß Abschnitt 3
- Mit der Schraube Nr. 12 wird die Gasmenge für den Magazintransport reguliert. Zuviel bzw. zuwenig Gas führen zu Störungen. Das heißt, bei zuviel Gas wird das Magazin transportiert, der Abzug aber nicht gespannt; bei zuwenig Gas wird das Magazin nicht transportiert und der Abzug nicht gespannt. Schraube Nr. 12 ergibt bei Rechtsdrehung weniger Gas, bei Linksdrehung mehr Gas, Schraube Nr. 12 nicht verstellen.

8. Druckgasbehälter

Der Druckgasbehälter kann jederzeit – auch ohne leereschossen zu sein – abgeschraubt und gewechselt werden, wobei die geringe Gasmenge, welche sich in der Zwischenkammer befindet, entweicht. Auf der Unterseite jedes Druckgasbehälters ist die max. zulässige Füllmenge (NETTO) angegeben, ebenso das Behältergewicht (TARA) sowie das max. zulässige Gesamtgewicht (BRUTTO). Die Druckgasbehälter dürfen keiner Temperatur über 50° ausgesetzt werden. Zur Temperaturstabilisierung bei Transport oder Lagerung der Pistole bzw. Druckgasbehälter eignet sich die mitgelieferte Styroporverpackung.

8.1. Füllen des Druckgasbehälters

Beim Abfüllen von CO₂ sind unbedingt die Gewichts- und Füllmengenangaben einzuhalten. Neben den nachfolgenden Angaben sind beim Abfüllen zu gewerblichen Zwecken zwingend die Bestimmungen der „Technischen Regeln Druckgase (TRG)“ zu beachten. Um die max. zulässige Füllmenge an flüssigem CO₂ in den Druckgasbehälter zu bringen, muß dieser wesentlich kälter sein als die Nachfüllflasche.

Wir empfehlen, den zu füllenden Druckgasbehälter mit der Plastikschrutzkappe über Ventil und Gewinde etwa 1/2 Stunde in das Eisfach eines Kühlschranks zu legen. Das Abkühlen des Zylinders kann auch durch Ablassen des Rest-CO₂ mittels der mitgelieferten Ablassschraube erfolgen. Dabei ist der Druckgasbehälter senkrecht zu halten, mit dem Ventil nach oben, um im Ventilbereich eine Vereisung zu vermeiden.

Wir empfehlen die Verwendung einer Nachfüllflasche mit Steigrohr. Die Nachfüllflasche wie auch der Druckgasbehälter sind unbedingt staubfrei zu halten. Gewinde und Ventil mit Plastikschrutzkappe schützen. Nachfüllflaschen ohne

Steigrohr müssen vor Öffnen des Ventils so gehalten werden, daß das Ventil an der tiefsten Stelle ist. Nur so ist gewährleistet, daß flüssiges CO₂ in den zu füllenden Zylinder einströmt.

8.2. Füllvorgang

- Füllstutzen mit Dicht- und Filtereinsatz auf Nachfüllflasche aufschrauben. Dabei muß die Filterscheibe im Dichteinsatz dem Ventil der Nachfüllflasche zugekehrt sein.
- Ventil und Nachfüllflasche kurz öffnen, bis Flüssigkeit ausströmt (breiter werdender Strahl).
- Sofort danach den gekühlten Druckgasbehälter auf den Füllstutzen fest aufschrauben und Ventil langsam öffnen. Nach ca. 10 sec. Ventil wieder schließen und den gefüllten Druckgasbehälter abschrauben. Dabei entweicht etwas Gas.
- Füllgewicht durch Wiegen kontrollieren. Das auf der Unterseite des Druckgasbehälters angegebene max. zulässige Gesamtgewicht des Behälters nicht überschreiten. Bei evtl. Überfüllung muß mit der Ablassschraube vorsichtig Gas abgelassen werden, bis das richtige Gewicht erreicht ist. Ventil und Gewinde des Zylinders durch Schutzhülle schützen.
- Bei ungenügender Füllung das Gas mit Hilfe der Ablassschraube ausströmen lassen und unter Ausnutzung des dabei erzielten Kühleffektes den Füllvorgang sofort wiederholen.

- Die Druckgasbehälter dürfen in keinem Fall mit zu hoher, über die maximalen Werte hinausgehender Füllung benutzt bzw. gelagert werden.

Für Schäden jeglicher Art, die durch Nichtbeachten der Bedienungsanleitung, durch Veränderung von Teilen, Umbau oder Einbau von nicht FEINWERKBAU-Originalteilen verursacht werden, übernehmen wir keinerlei Gewährleistung.

9. Griff

Der Griffwinkel kann nach dem Lösen der Schrauben Nr. 18 stufenlos um 10° geschwenkt werden. Die Handkantenauflage kann der Handbreite angepaßt werden (Schrauben Nr. 19).

10. Zusatzgewichte

Siehe Sonderzubehör. – Diese Gewichte, bis maximal 3 St., können unterhalb des Laufes angebracht und geklemmt werden. Somit kann

der Schwerpunkt der CO₂-Pistole individuell verändert werden.

11. Pflege

Die FEINWERKBAU CO₂-Pistole arbeitet wartungsfrei und sollte daher unter normalen Umständen nicht geölt werden. Sämtliche Gleitstellen sind außerdem mit einem Dauerschmiermittel versehen. Es empfiehlt sich jedoch, nach jedem Schießen die CO₂-Pistole mit einem weichen Tuch abzureiben. Insbesondere sollten die sichtbaren Metallteile von Zeit zu Zeit mit einem guten Waffenöl leicht geölt werden. Zur Reinigung des Laufinnern (nur in größeren Zeitabständen notwendig) empfehlen wir Schnellreinigungspfropfen. Ein leichtes Einölen des Laufinnern sollte nur dann vorgenommen werden, wenn die Waffe längere Zeit nicht gebraucht wird (bitte nur gutes Waffenöl verwenden). Schießen Sie hierfür einen Schnellreinigungspfropfen, den Sie in Waffenöl getränkt haben, durch den Lauf. Vor dem nächsten Schießen muß der Lauf entölt werden. Dazu schießen Sie solange trockene Reinigungspfropfen durch den Lauf, bis diese keine Öl- bzw. Schmutzspuren mehr zeigen (auf Kugelfang achten).

Mit Ihrer FEINWERKBAU CO₂-Pistole haben Sie ein Spitzenprodukt unter den Match-Luftdruckwaffen erworben. Bitte verwenden Sie daher nur Match-Kugeln.

Änderungen vorbehalten.

Instructions Model C55

Attention: Before using the pistol, please read the instructions very carefully!

The pistol Model C55 is a magazine pistol for five pellets cal. 4.5/.177. Alternatively the pistol can be used with the attached "one-shot-magazine". The propulsive element is CO₂ gas (carbon dioxide), which is released from a detachable gas cylinder, secured below the barrel. For transport reasons the cylinders are only filled with some remaining gas and have to be filled before starting to shoot.

1. Loading

1.1. 5-shot-magazine

The magazine, which can take five pellets, is delivered together with the pistol. For loading, the magazine has to be removed by lifting up the flap (no. 15) and by drawing up sideways the magazine from the magazine shaft. Now five pellets can be introduced into the bores (pos. 14). Then push the magazine from the left into the magazine shaft until stop (pos. 16). The magazine can be taken from the pistol after each shot, as described above. After the fifth shot the magazine is drawn sideways from the pistol and refilled again. Now push in the magazine, and the pistol is ready again for shooting. The pistol is provided with a firing piece stop, which avoids a gas discharge, after firing the fifth shot resp. if the magazine being not pushed in. For inserting a magazine with engaged firing piece stop, the pistol must be cocked before.

1.2. 1-shot-magazine

The 1-shot-magazine, which is delivered with the pistol, can be introduced into the magazine shaft from the right as well as from the left. For loading, the magazine must only be drawn out sideways to the right or to the left until the bore is available for introducing the pellet. Then push the magazine into the magazine shaft until stop; the pistol is ready for shooting. **Attention: If a one-shot-magazine is inserted, the firing piece stop is out of function.**

2. Cocking

When starting to use the pistol, the trigger is not cocked. For cocking the trigger, the flap (no. 15) must be lifted up until stop. The trigger is cocked when the control bore at the side (pos. 13) is showing the red marking.

3. Trigger

Before adjusting the trigger, it is absolutely

necessary to remove the magazine from the pistol and to be sure that there is no pellet in the barrel.

3.1. Adjustment of trigger

The trigger is individually adjustable to the finger position. After loosening the screw (no. 1), the trigger is movable forward and backward as well as to the right and to the left for 15°. In addition, the adjustability can be increased or reduced by removing and turning the trigger. By loosening the screw (no. 2), the trigger may be turned in its longitudinal axis and adjusted in height. After having completely removed the screw (no. 2), the trigger can be fully unscrewed and turned for 180°, so that the longer trigger part is showing downwards.

3.2. Trigger Point

The trigger point is adjusted by the screw no. 4. While the pistol being cocked, – remove the magazine from the pistol, so that there will be no discharge of gas – turn screw no. 4 slowly clockwise, until the moment of firing. From that position you must turn backwards for about 1/4 turn.

3.3. Trigger point weight

By turning the screw no. 11, the trigger point weight can be changed. When turning to the right, the weight will be increased, and therefore the complete trigger weight. For this procedure, the grip and trigger guard must be unscrewed (turning out screws no. 18 and 20).

3.4. Trigger weight

The trigger weight is adjusted by screw no. 3. By turning to the right (clockwise), the trigger weight is increased.

3.5. Trigger stop

The trigger stop is adjustable with screw no. 5. Turning the screw to the right (clockwise) will reduce the trigger motion. If the trigger motion is too short, the trigger cannot release.

3.6. Trigger slack

By turning screw no. 10 to the right (clockwise), the trigger slack can be reduced.

4. Releasing of pistol

Remove the magazine, while the pistol is cocked, and operate the trigger. A gas discharge is not possible because of the firing piece

stop. For safety reasons, the pistol has to be stored and transported in a released condition only.

5. Sighting

The pistol has an extremely low sighting. Each pistol has been carefully tested at the factory. In case that the sighting should, however, not exactly correspond to the individual eye, you have to adjust according to the marks. Turning the adjusting screw by one click will change the point of impact by about 1.5 mm at a distance of 10 m.

5.1. Rear sight

The notch of the rear sight is adjustable for width, i.e. normally 3.5 - 4.3 mm, special widths: 2.0 - 2.8 mm, 2.5 - 3.3 mm, 3.0 - 3.8 mm, 4.0 - 4.8 mm. When turning screw no. 7 to the right, the notch will be smaller, by turning to the left it will be wider. Do not turn further than maximum width!

5.2. Front sight

Normally front sight blade of 3.8 mm width is mounted. Special accessories are front sight blades of 3.0 / 3.2 / 3.5 / 4.1 / 4.4 / 4.7 and 5.0 mm. For exchanging the blade, screw no. 8 has to be turned out. Attention: The higher upper surface of the front sight blade must be nearest to the shooter.

6. Velocity of pellets

By means of screw no. 9, the velocity of pellets can be adjusted. A velocity of 140 - 150 m/sec. is adjusted by the factory. With this adjustment and with a filling of 51 g, approx. 180 shots can be realized. Do not adjust screw no. 9!

7. Magazine transport

For a trouble-free operation, the following is necessary:

- magazine with diabolos
- a sufficient filled cylinder
- adjustment of trigger as per item 3

By screw no. 12 the gas quantity for transportation of magazine is regulated. Too much as well as too little gas will result in disturbances, i.e. in case of too much gas, the magazine will be transported, but the trigger not cocked; in case of too little gas the magazine will not be transported and the trigger not cocked. Turning screw no. 12 to the right: less gas, to the left: more gas. Do not adjust screw no. 12.

8. Gas cylinder

The gas cylinder may be unscrewed and exchanged at any time also if not empty. In doing so, the small quantity of gas from the

spacing chamber will escape. At the bottom of the cylinder the max. filling quantity (NETTO) as well as weight of cylinder (TARA) and max. permissible total weight (BRUTTO) are stated.

The cylinders should never be allowed to reach a temperature of more than 50°. The delivered styropor packing protects the pistol or cylinder on transportation and storage against temperature deviations.

8.1. Filling of the cylinder

For filling you must absolutely follow the weight and quantity instructions. Besides the following details, technical regulations for compression gas of your country must be observed. In order to bring the max. permissible filling quantity of liquid CO₂ gas into the cylinder, this must be rather colder than the refill bottle. We recommend to cool the cylinder – valve and thread covered with plastic guard – for about 1/2 hour in the ice-box of a refrigerator.

Cooling the cylinder is also possible by allowing the slow escape of the remaining CO₂ from the cylinder by means of the bleed-off cap, which is supplied with the pistol, while holding the gas cylinder vertically with the valve upwards in order to avoid freezing in the valve space. We recommend to use a refill bottle with riser-tube. Refill bottle as well as cylinder must be absolutely dust-free. Thread and valve should be protected by means of a dust guard.

Before opening the valve, refill bottles without rising tube must be held in a way that the valve being at the lowest place. So it is guaranteed that liquid CO₂ is streaming into the cylinder.

8.2. Filling procedure

- Screw the filler connection with filter seal onto the refill bottle. The seal should be turned so its rough filter disc faces the valve of the refill bottle.
- Open the valve until liquid is streaming out (growing stream).
- Then screw the cooled cylinder at once on the filling connection and open the valve slowly. After about 10 seconds close the valve again and unscrew the filled cylinder. Some gas may escape at this point.
- Check the weight. Do not exceed the max. permissible total weight, which is stated at the bottom of the cylinder. In case of an overfilling, gas must be carefully let off by means of the bleed-off cap. Valve and thread of the cylinder should be protected at all

times, when not in use, by the dust guard.

5. In case of insufficient filling, let off the gas by means of the bleed-off cap and profiting by the cooling effect involved, repeat the filling process at once.
- 8.3. Cylinders must never be stored and used with a filling, which exceeds the max. weight. For any damages, which are caused by non-observance of the instructions, by any changing of parts, remodelling or mounting of parts which are not of FEINWERKBAU origin, no guarantee is granted from our part.
9. **Grip**
The angle of grip is swiveling infinitely for 10° by loosening the screws no. 18. The support of side of hand can be adapted to the width of hand by screws no. 19.
10. **Additional weights**
See Special Accessories. – These weights (max. 3 pcs.) can be fitted and clamped below the barrel. So the center of gravity of the CO₂ pistol can be changed individually.
11. **Maintenance**
The FEINWERKBAU pistol requires no service and should normally not be lubricated. In addition, all sliding surfaces are provided with a permanent lubricant. However, it is advisable to wipe all exterior surfaces with a light gun oil (using a soft cloth) after shooting. For cleaning the inside of the barrel (only occasionally necessary), we recommend to use cleaning pellets. Should the pistol not be in use for a longer time, it is recommended that the inside of the barrel will be lightly oiled by using a cleaning pellet in an oiled condition and later in a dry condition to remove oil before use. It is important for a proper function and maintenance of the pistol to use only Match quality pellets.

Subject to change.

Instructions Modèle C55

Attention: Avant de commencer à utiliser le pistolet, lisez les instructions très soigneusement!

Le pistolet Modèle C55 est un pistolet à cinq coups, cal. 4,5/.177. Alternativement il y a la possibilité d'utiliser le magasin à un coup, également livré avec le pistolet. L'élément propulsif est exclusivement le gaz CO₂ (gaz carbonique), lequel se trouve dans le cylindre à gaz détachable au-dessous du canon. Pour raisons d'expédition les cylindres à gaz CO₂ du pistolet sont livrés seulement avec un reste de gaz, et avant utilisation il faut donc remplir les cylindres.

1. Approvisionnement

1.1. Magasin à cinq coups

Le magasin prenant 5 plombs, est livré avec le pistolet. Pour charger, il faut retirer le magasin en soulevant le clapet (no. 15) et retirant le magasin du côté. Maintenant vous pouvez introduire cinq plombs dans les trous (pos. 14). Puis poussez le magasin de gauche dans l'évidement jusqu'à la butée (pos. 16). On peut retirer le magasin du pistolet après chaque coup, comme indiqué en haut. Après le 5ème coup on retire le magasin du côté, et après avoir rempli et inséré le magasin, le pistolet est prêt à tirer de nouveau. Le pistolet est équipé d'un arrêt de percuteur, lequel prévient une décharge de gaz après avoir tiré le 5ème coup respectivement si le magasin n'étant pas inséré. Pour pouvoir insérer un magasin – l'arrêt du percuteur étant en vigueur – il faut armer le pistolet avant.

1.2. Magasin à un coup

Le magasin à un coup ajouté au pistolet peut être inséré dans l'évidement de droite ou de gauche. Pour le remplir, il faut seulement retirer le magasin du côté droit ou gauche jusqu'à le trou est ouvert pour le plomb. Puis insérer le magasin dans l'évidement, et le pistolet est prêt à tirer.

Attention: En cas qu'un magasin à un coup est inséré, l'arrêt de percuteur est hors de fonction.

2. Armement

En commençant à utiliser le pistolet, la détente n'est pas armée. Pour l'armement de la détente il faut soulever le clapet (no. 15) jusqu'à la butée. La détente est armée quand la marque rouge est visible dans le trou de contrôle à côté (pos. 13).

3. Détente

Avant de régler la détente, il est absolument nécessaire de retirer le magasin et d'être sûr qu'il n'y a pas un plomb dans la canon.

3.1. Queue de détente

La queue de détente peut être adaptée individuellement au doigt du tireur. En dévissant la vis (no. 1) la queue de détente est pivotable vers l'avant et vers l'arrière ainsi qu'à droite ou à gauche pour 15°. En plus, le réglage peut être augmenté ou diminué en retirant et tournant la queue de détente. En dévissant la vis (no. 2) on peut tourner la queue de détente par son axe longitudinal et ainsi on la peut régler en hauteur. En enlevant complètement la vis (no. 2), on peut dévisser la queue de détente entièrement et la tourner pour 180°, afin que la pièce plus longue de la queue de détente montre vers le bas.

3.2. Bossette

La bossette est réglable par la vis (no. 4). Le pistolet armé – enlever le magasin du pistolet afin qu'une décharge de gaz soit évitée – on tourne la vis no. 4 très lentement dans le sens des aiguilles d'une montre jusque le coup part. De cette position on retourne pour environ 1/4 tour.

3.3. Poids de bossette

En tournant la vis (no. 11) le poids de bossette est changeable. En tournant à droite, le poids est augmenté et donc le poids de détente complet. Pour cela il faut dévisser la poignée et la sous-garde (dévisser les vis no. 18 et 20).

3.4. Poids de détente

Le poids de détente est réglable par la vis 3. En tournant à droite (dans le sens des aiguilles d'une montre) le poids est augmenté.

3.5. Trigger stop

Le réglage se fait par la vis (no. 5). En tournant à droite (dans le sens des aiguilles d'une montre) la course après le coup est diminuée. Si la course est trop petit, la détente ne déclenche pas.

3.6. Course de garde

En tournant la vis (no. 10) à droite (dans le sens des aiguilles d'une montre) la course de garde est réduite.

4. Désarmement du pistolet

Retirer le magasin du pistolet armé et opérer la détente. Une décharge de gaz n'est pas

possible à cause de l'arrêt de percuteur. Pour des raisons de sécurité, il faut conserver et transporter le pistolet seulement en condition désarmée.

5. Visée

Ce pistolet a une visée très basse. Chaque pistolet est éprouvé en usine avec soin. Mais dans le cas où la visée ne correspond pas exactement à votre vue, veuillez ajuster selon les marques. En tournant la vis de réglage d'un clic, le point d'impact varie de 1,5 mm à une distance de 10 mètres.

5.1. Cran de mire réglable

La largeur de l'encoche du cran de mire est réglable progressivement. Le pistolet est normalement livré avec un cran de mire de 3,5 - 4,3 mm. Largeurs en option: 2,0 - 2,8 mm, 2,5 - 3,3 mm, 3,0 - 3,8 mm, 4,0 - 4,8 mm. En tournant la vis (no. 7) à droite, l'encoche se rétrécit. Ne pas dépasser la largeur maximale!

5.2. Guidon

Normalement le pistolet est équipé d'un guidon d'une largeur de 3,8 mm. Des guidons de largeur 3,0 / 3,2 / 3,5 / 4,1 / 4,4 / 4,7 et 5,0 mm sont livrables (accessoires spéciaux). Pour changer le guidon, déserrez la vis (no. 8). Attention: le bord supérieur du guidon doit être tourné vers le tireur.

6. Vitesse de projectile

La vitesse de projectile est réglée par la vis (no. 9). C'est une vitesse optimale de 140 - 150 m/s, laquelle est réglée de la part de l'usine. Avec ce réglage et une quantité de remplissage de 51 g, vous pouvez réaliser environ 180 coups. Ne pas ajuster la vis no. 9!

7. Transport du magasin

Pour une opération sans trouble il faut:

- a) un magasin avec des plombs
 - b) un cylindre bien rempli
 - c) un ajustage de la détente selon point 3
- Par la vis (no. 12) la quantité de gaz pour le transport du magasin est réglée, c. à d. s'il y a trop de gaz, le magasin sera transporté, mais la détente ne sera pas armée, s'il y a trop peu de gaz, le magasin ne sera pas transporté et la détente ne sera pas armée. En tournant la vis (no. 12) à droite, il y a moins de gaz et en tournant à gauche il y a plus de gaz. N'ajuster pas la vis no. 12.

8. Cylindre à gaz

Il est toujours possible de dévisser et échanger le cylindre – également s'il n'est pas vide. A cette occasion une petite quantité de gaz,

laquelle se trouve dans la chambre intermédiaire, s'échappera. Au-dessous du cylindre la quantité de remplissage max. est indiquée (NETTO) ainsi que le poids du cylindre (TARA) et le poids total max. (BRUTTO). Les cylindres ne doivent pas être soumis à une température au-dessus de 50°C. L'emballage styropor délimité protège votre pistolet et le cylindre en transport ou en stockage contre des instabilités de température.

8.1. Remplissage du cylindre à gaz

Les indications de la quantité de remplissage max. sont absolument à respecter. A part des indications suivantes, il faut considérer les règlements du décret légal du gaz de compression de votre pays. Pour le remplissage de la quantité max., il est nécessaire que la température du cylindre est plus basse (plus froide) que celle de la bouteille d'approvisionnement. Nous recommandons de poser le cylindre – le pare-poussière sur la soupape et le filet – pour 1/2 heure dans la glacière du réfrigérateur. Le refroidissement du cylindre est également possible en laissant échapper lentement le reste du CO₂ au moyen de la vis de décharge et en tenant verticalement le cylindre, la soupape vers le haut pour éviter un givrage autour de la soupape.

Pour le remplissage nous recommandons d'utiliser une bouteille d'approvisionnement avec tuyau plongeur. Il faut protéger la bouteille d'approvisionnement ainsi que le cylindre contre la poussière. Utiliser le pare-poussière pour le filet et la soupape. Des bouteilles d'approvisionnement sans tuyau plongeur doivent être tenues de façon que la soupape est à la position la plus basse, avant d'ouvrir la soupape. Seulement ainsi il est garanti, que le CO₂ liquide s'échappe dans le cylindre.

8.2. Processus du remplissage

1. Visser le raccord de remplissage avec soupape et filtre sur la bouteille d'approvisionnement (plaque de filtre du raccord tourné vers la soupape de la bouteille d'approvisionnement).
2. Ouvrir la soupape de la bouteille d'approvisionnement jusqu'à le liquide s'échappe (jet croissant).
3. Immédiatement après, il faut visser le cylindre sur le raccord de remplissage et ouvrir lentement la soupape. Après environ dix secondes refermer la soupape et dévisser le cylindre rempli (un peu de gaz s'échappe).
4. Peser le poids de remplissage. Ne pas

dépasser le poids max. indiqué au-dessous du cylindre. En cas d'une surcharge éventuelle, il faut laisser échapper soigneusement le gaz au moyen de la vis de décharge jusqu'au poids correct. Protéger la soupape et le filet du cylindre par le pare-poussière.

5. En cas d'un remplissage de gaz insuffisant, laisser échapper le gaz au moyen de la vis de décharge et en profitant de l'effet du refroidissement, répéter immédiatement le processus du remplissage.

- 8.3. Les cylindres à gaz ne doivent absolument pas être utilisés ou stockés avec un remplissage dépassant le poids maximum. Pour tous les dommages causés par inobservation de ces instructions ou par transformation des pièces ou par le montage de pièces, lesquelles ne sont pas d'origine FEINWERKBAU, nous déclinons toute la responsabilité.

9. Poignée

L'angle de la poignée est pivotant continuellement pour 10° après avoir dévissé les vis no. 18. Le support de main est adaptatif à la largeur de main (vis no. 19).

10. Poids additionnels

– Voir Accessoires Spéciaux – Ces poids (max. 3 pièces) peuvent être installés au-dessous du canon. Ainsi le centre de gravité est variable individuellement.

11. Entretien

Le pistolet FEINWERKBAU n'exige pas d'entretien particulier et ne demande pas l'huilage. L'ensemble des pièces mobiles est en outre lubrifié à l'aide d'un enduit à long terme. Il est conseillé d'essuyer le pistolet à l'aide d'un chiffon doux après chaque tir. Il faut tout particulièrement huiler les parties métalliques visibles de temps en temps avec une huile fine pour armes. Pour l'entretien de l'intérieur du canon, nous recommandons les tampons spéciaux de feutre. L'huilage léger de l'intérieur du canon est seulement à faire si l'arme n'est plus utilisée pendant longtemps. Pour faire cela, veuillez prendre ces tampons spéciaux en les tirant au travers du canon dans un état huilé, et quelques temps après – avant de tirer de nouveau – dans un état sec pour enlever l'huile. N'utilisez que des plombs Match de très grande précision.

Sauf changement.