

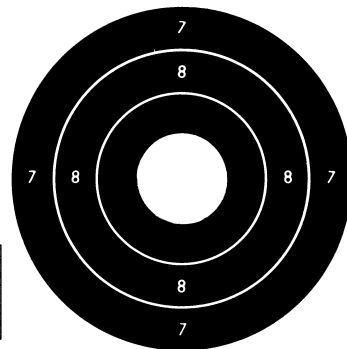
# Feinwerkbau

## Bedienungsanleitung – Instructions

Modell C 5



Originalschußbild  
Original grouping  
Groupement Original

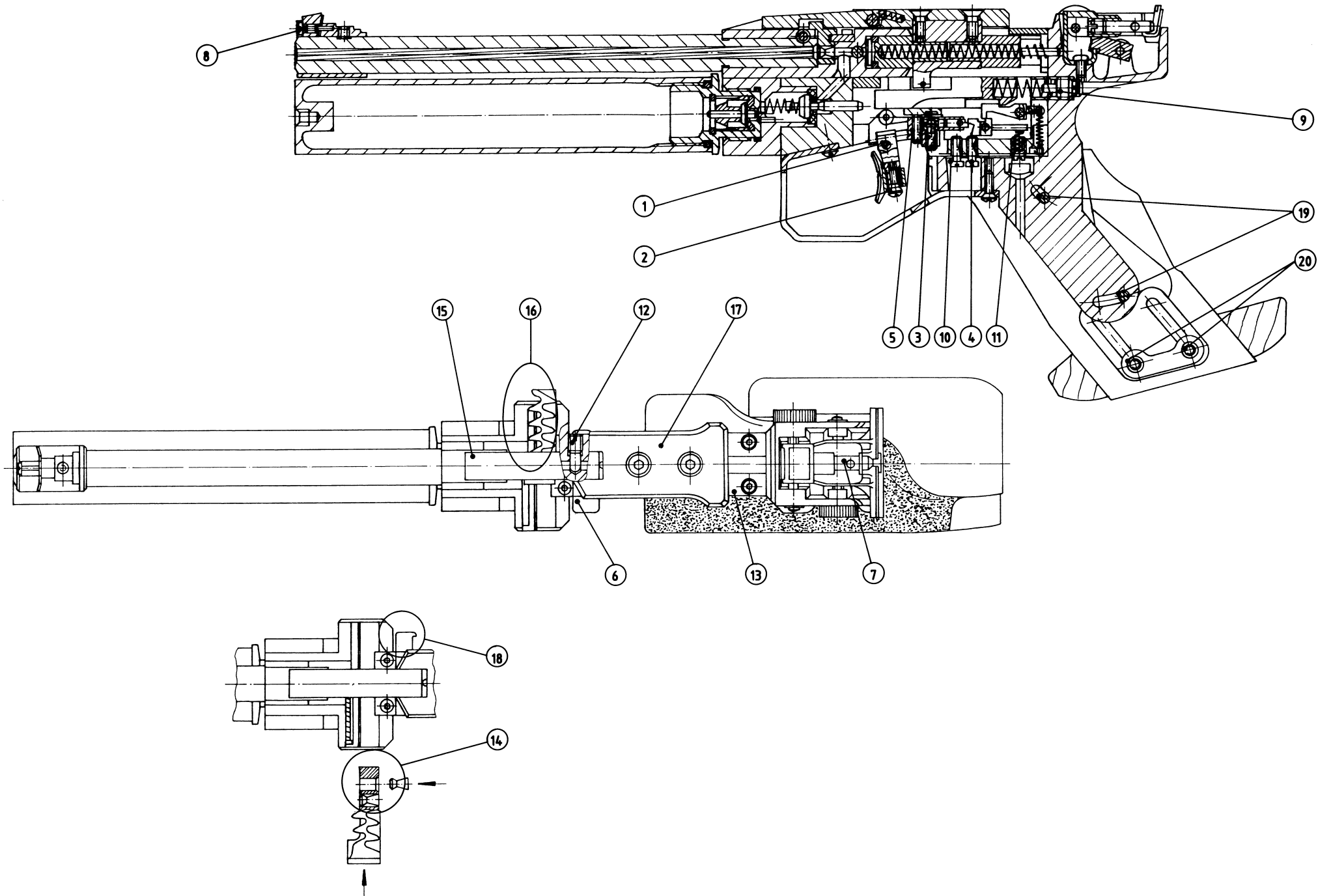


Luftpistole Nr.  
Serial No.  
Numéro de série



**Feinwerkbau**  
Westinger & Altenburger GmbH & Co. KG  
D-7238 Oberndorf am Neckar 1

Die Werkstätte für Weltmeister



## **BITTE UNBEDINGT BEACHTEN:**

Bevor Sie Ihre Waffe benützen, machen Sie sich bitte unbedingt mit der Handhabung und der Funktion der Waffe anhand dieser Bedienungsanleitung vertraut. Auch die sicherste Waffe kann durch unsachgemäße Handhabung für Sie und andere gefährlich werden. Halten Sie die Waffe grundsätzlich so, daß Sie Unbeteiligte nicht gefährden. Auch eine ungeladene Waffe sollte grundsätzlich so gehandhabt werden, als ob sie geladen wäre. Änderungen an der Waffe, Nichtverwendung von original FEINWERKBAU Ersatzteilen, Gewaltanwendung beim Zerlegen oder Korrosion können die Sicherheit und Funktion Ihrer Waffe stark beeinträchtigen. Als Hersteller sind wir in solchen Fällen grundsätzlich von jeder Gewährleistung befreit. Lassen Sie von Zeit zu Zeit Ihre Waffe durch ein anerkanntes Waffenfachgeschäft auf Sicherheit und Funktion überprüfen.

## **ATTENTION:**

Before using your gun, please be absolutely sure to be well acquainted with the handling and function of the gun, guided by these instructions. Even a quite safe gun may become dangerous for you and other persons by a faulty handling. Generally only hold the gun in a way that you do not expose anyone to danger. Also a unloaded gun must generally be handled as a loaded one. Any changes at the gun, using not original FEINWERKBAU spareparts, use of force when disassembling the gun or corrosion may very much influence safety and function of your gun. We as the manufacturers are in such cases generally discharged from any warranty. From time to time it is recommended to have your gun tested by an authorized gunsmith on safety and function.

## **ATTENTION:**

Avant de commencer à utiliser votre arme, soyez absolument sûr que vous connaissez à fond le maniement et la fonction de l'arme au moyen de ces instructions. Egalement l'arme la plus sûre peut devenir dangereux pour vous et des autres personnes par un maniement incorrect. En principe, tenez l'arme toujours d'une manière que vous ne mettez personne en danger. Même une arme non chargée est à manier comme l'arme chargée. N'importe quels changements sur l'arme, montage des pièces de rechange qui ne sont pas d'origine FEINWERKBAU, emploi de la force en démontant l'arme ou la corrosion peuvent considérablement influer sur la sûreté et la fonction de votre arme. Nous-mêmes – comme les fabricants – nous sommes absolument dispensés de n'importe quelle garantie dans ces cas. De temps en temps veuillez faire contrôler votre arme concernant la sûreté et la fonction par un armurier autorisé.

## **Bedienungsanleitung Modell C 5**

**Achtung! Vor Gebrauch unbedingt Bedienungsanleitung sorgfältig lesen.**

### **Bedienungsanleitung:**

Die Pistole Modell C 5 ist ein Mehrlader für fünf Diabolokugeln Kaliber 4,5/.177. Als Antriebsmittel ist ausschließlich CO<sub>2</sub>-Gas (Kohlendioxyd) zu verwenden. Das CO<sub>2</sub>-Gas befindet sich in dem abnehm- und nachfüllbaren Druckgasbehälter unterhalb des Laufes. Bei der Auslieferung sind die Druckgasbehälter nur mit einer Restmenge CO<sub>2</sub> gefüllt und müssen vor Inbetriebnahme der Pistole aufgefüllt werden.

### **1. Laden**

Das Magazin, welches fünf Diabolos aufnehmen kann, wird mit der Pistole zusammen ausgeliefert. Zum Laden ist das Magazin herauszunehmen, dazu muß der Hebel Nr. 15 angehoben werden (Achtung: Magazin wird durch Federkraft weitertransportiert, daher Herausspringen nach Anheben von Hebel Nr. 15 möglich). Das Magazin kann nunmehr aus dem Magazinschacht seitlich herausgenommen werden. Es können nun fünf Diabolos in die dafür vorgesehenen Bohrungen bündig eingeführt werden (Position 14), dann von links das Magazin in den Magazinschacht einschieben (Position 16). Das Magazin kann jederzeit (auch nach dem ersten bis vierten Schuß) durch Anheben des Schiebervorderteiles (Position 15) aus der Pistole entnommen werden. Nach dem fünften Schuß wird das Magazin seitlich aus der Pistole gezogen, die Pistole ist nach dem Auffüllen und Einschieben des Magazins wieder schußbereit.

### **2. Spannen**

Bei Inbetriebnahme der Pistole ist der Abzug nicht gespannt, daher ist das Pistolenterteil (Position 17) bis zum Anschlag zurückzuschieben, bis der Abzug gespannt ist. Dies ist der Fall, wenn in der seitlichen Kontrollbohrung die rote Markierung sichtbar ist (Position 13).

### **3. Abzug**

Bevor Sie eine Abzugseinstellung vornehmen, entnehmen Sie unbedingt der Pistole das Magazin und prüfen, ob nicht eine Kugel im Lauf ist.

#### **3.1 Abzugzüngel**

Das Abzugzüngel kann individuell dem Abzugsfinger angepaßt werden, nach Lösen der Schraube 1 läßt sich das Züngel sowohl nach vorne und hinten bewegen, als auch bis zu 15° nach rechts und links schwenken. Nach Lösen

der Schraube 2 kann das Züngel um seine Längsachse gedreht und in der Höhe verstellt werden. Nach völligem Entfernen der Schraube 2 läßt sich das Züngel ganz herausschrauben und um 180° drehen, so daß das längere Züngelteil nach unten zeigt.

### **3.2 Druckpunkt**

Mit der Schraube 4 wird der Druckpunkt eingestellt. Bei gespannter Pistole (Umschaltsschieber 6 nach rechts, damit keine Gasentladung erfolgt) dreht man die Schraube 4 langsam nach rechts (im Uhrzeigersinn) bis der Schuß bricht. Aus der erreichten Stellung dreht man ca. ¼ – 1 Umdrehung zurück.

### **3.3 Druckpunktgewicht**

Durch Drehen der Stellschraube 11 kann das Druckpunktgewicht verändert werden. Bei Rechtsdrehung wird das Gewicht erhöht, das gesamte Abzugsgewicht ändert sich entsprechend. Der Griff muß hierzu abgeschraubt werden (Herausdrehen der Schrauben 19).

### **3.4 Abzugsgewicht**

Mit der Schraube 3 wird das Abzugsgewicht reguliert. Rechtsdrehung (im Uhrzeigersinn) ergibt ein höheres Abzugsgewicht.

### **3.5 Triggerstop**

Die Einstellung erfolgt mit der Schraube 5. Bei Rechtsdrehung (im Uhrzeigersinn) wird der „Nachweg“ nach der Schußauslösung verkürzt. Bei zu wenig „Nachweg“ kann der Abzug nicht auslösen.

### **3.6 Vorweg**

Durch Drehen der Schraube 10 nach rechts (im Uhrzeigersinn), kann der Vorweg verkürzt werden.

## **4. Entspannen der Pistole**

Bei gespannter Pistole das Magazin entnehmen und den Schieber 6 nach rechts drücken (Position 18). Wird nun der Abzug betätigt, so erfolgt keine Gasentladung und die Pistole ist entspannt. Aus Sicherheitsgründen muß die Pistole entspannt gelagert bzw. transportiert werden.

## **5. Visierung**

Diese Pistole hat eine besonders niedere Visierung. Jede Pistole wird im Werk sorgfältig eingeschossen. Sollte die Einstellung nicht genau Ihrem Auge entsprechen, ist entsprechend den angebrachten Pfeilmarkierungen zu justieren. Wird die Stellschraube um eine Raste bzw. Klick gedreht, verändert sich die Treffpunktlage bei 10 m Scheibentfernung um ca. 1,5 mm.

## 5.1 Verstellbare Kimme

Die Breite des Kimmeneinschnitts läßt sich stufenlos verstellen. Bei Serienausführung von 3,5–4,3 mm, Sonderausführungen: 2,0–2,8 mm, 2,5–3,3 mm, 3,0–3,8 mm, 4,0–4,8 mm. Bei Rechtsdrehen der Schraube 7 wird der Kimmeneinschnitt schmaler, bei Linksdrehen breiter. Die Höchstbreite nicht überschreiten!

## 5.2 Korn

Serienmäßig ist ein Kornblatt von 3,8 mm Breite montiert. Als Sonderzubehör sind die Breiten 3,0 / 3,2 / 3,5 / 4,1 / 4,4 / 4,7 und 5,0 mm lieferbar. Zum Wechseln des Kornblatts wird die Schraube 8 herausgedreht. Bitte beachten: Die höhere Kante des Kornblatts muß dem Schützen zugewendet sein.

## 6. Geschoßgeschwindigkeit

Mit der Schraube 9 kann die Geschoßgeschwindigkeit reguliert werden. Vom Werk aus wird eine Geschoßgeschwindigkeit von 140–150 m/sec. eingestellt. Mit einem gefüllten Druckgasbehälter 41 Gramm können ca. 120 Schuß abgegeben werden. Schraube 9 nicht verstellen!

## 7. Magazintransport

Für einen störungsfreien Betrieb sind notwendig:

- a) Magazin mit Diabolos
- b) ein genügend gefüllter Gasbehälter
- c) Abzugseinstellung gemäß Abschnitt 3

Mit der Schraube 12 wird die Gasmenge für den Magazintransport reguliert. Zuviel bzw. zuwenig Gas führen zu Störungen. Das heißt, bei zuviel Gas wird das Magazin transportiert, der Abzug aber nicht gespannt, bei zu wenig Gas wird das Magazin nicht transportiert und der Abzug nicht gespannt. Schraube 12 ergibt bei Rechtsdrehung weniger Gas, bei Linksdrehung mehr Gas.

## 8. Druckgasbehälter

Der Druckgasbehälter kann jederzeit – auch ohne leereschossen zu sein – abgeschraubt und gewechselt werden, wobei die geringe Gasmenge, welche sich in der Zwischenkammer befindet, entweicht. Die Füllmenge des neuen Zylinders ist genau zu überprüfen. Ein leerer Zylinder wiegt ca. 225 g, die maximale Füllmenge beträgt 41 g CO<sub>2</sub>, das max. Gesamtgewicht des vollen Zylinders also 266 g. Die max. Füllmenge von 41 g CO<sub>2</sub> reicht für ca. 120 Schuß. Die Druckgasbehälter dürfen keiner Temperatur über 50° ausgesetzt werden. Zur Temperaturstabilisierung bei Transport oder Lagerung der Pistole bzw. Druckgasbehälter eignet sich die mitgelieferte Styroporverpackung.

## 8.1 Füllen des Druckgasbehälters

Beim Abfüllen von CO<sub>2</sub> sind unbedingt die Gewichts- und Füllmengenangaben einzuhalten. Neben den nachfolgenden Angaben sind beim Abfüllen zu gewerblichen Zwecken zwingend die Bestimmungen der „Technischen Regeln Druckgase (TRG)“ zu beachten. Um die zulässigen 41 g flüssiges CO<sub>2</sub> in den Zylinder zu bringen, muß dieser wesentlich kälter sein als die Nachfüllflasche. Wir empfehlen, den zu füllenden Druckgasbehälter mit der Plastikschutzkappe über Ventil und Gewinde etwa ½ Stunde in das Eisfach eines Kühlschranks zu legen. Das Abkühlen des Zylinders kann auch durch Ablassen des Rest-CO<sub>2</sub> mittels der mitgelieferten Ablaßschraube erfolgen. Dabei ist der Druckgasbehälter senkrecht zu halten, mit dem Ventil nach oben, um im Ventilbereich eine Vereisung zu vermeiden.

Wir empfehlen die Verwendung einer Nachfüllflasche mit Steigrohr. Die Nachfüllflasche wie auch der Druckgasbehälter sind unbedingt staubfrei zu halten. Gewinde und Ventil mit Plastikschutzkappe schützen. Nachfüllflaschen ohne Steigrohr müssen vor Öffnen des Ventils so gehalten werden, daß das Ventil an der tiefsten Stelle ist. Nur so ist gewährleistet, daß flüssiges CO<sub>2</sub> in den zu füllenden Zylinder einströmt.

## 8.2 Füllvorgang

1. Füllstutzen mit Dicht- und Filtereinsatz auf Nachfüllflasche aufschrauben. Dabei muß die Filterscheibe im Dichteinsatz dem Ventil der Nachfüllflasche zugekehrt sein.
2. Ventil und Nachfüllflasche kurz öffnen, bis Flüssigkeit ausströmt (breiter werdender Strahl).
3. Sofort danach den gekühlten Druckgasbehälter auf den Füllstutzen fest aufschrauben und Ventil langsam öffnen. Nach ca. 10 sec. Ventil wieder schließen und den gefüllten Druckgasbehälter abschrauben. Dabei entweicht etwas Gas.
4. Füllgewicht durch Wiegen kontrollieren. Maximalgewicht des Behälters von 266 g nicht überschreiten. Bei evtl. Überfüllung muß mit der Ablaßschraube vorsichtig Gas abgelassen werden, bis das richtige Gewicht erreicht ist. Ventil und Gewinde des Zylinders durch Schutzkappe schützen.
5. Bei ungenügender Füllung das Gas mit Hilfe der Ablaßschraube ausströmen lassen und unter Ausnutzung des dabei erzielten Kühleffekts den Füllvorgang sofort wiederholen.

## 8.3

Die Druckgasbehälter dürfen in keinem Fall mit zu hoher, über die maximalen Werte hinausgehender Füllung benutzt bzw. gelagert werden.

Für Schäden jeglicher Art, die durch Nichtbeachten der Bedienungsanleitung, durch Veränderung von Teilen, Umbau oder Einbau von nicht FEINWERKBAU-Originalteilen verursacht werden, übernehmen wir keinerlei Gewährleistung.

## 9. Griff

Der Griffwinkel kann nach dem Lösen der Schrauben 19 stufenlos um 10° geschwenkt werden. Die Handkantenaufgabe kann der Handbreite angepaßt werden (Schrauben 20).

## 10. Zusatzgewichte

Siehe Sonderzubehör. – Diese Gewichte können an den Druckgasbehälter aufgeschraubt und damit der Schwerpunkt der CO<sub>2</sub> Pistole verändert werden.

## 11. Pflege

Die FEINWERKBAU CO<sub>2</sub> Pistole arbeitet wartungsfrei und sollte daher unter normalen Umständen nicht geölt werden. Sämtliche Gleitstellen sind außerdem mit einem Dauerschmiermittel versehen. Es empfiehlt sich jedoch, nach jedem Schießen die CO<sub>2</sub> Pistole mit einem weichen Tuch abzureiben. Insbesondere sollten die sichtbaren Metallteile von Zeit zu Zeit mit einem guten Waffenöl leicht geölt werden. Zur Reinigung des Laufinnern (nur in größeren Zeitabständen notwendig) empfehlen wir Schnellreinigungspfropfen. Ein leichtes Einölen des Laufinnern sollte nur dann vorgenommen werden, wenn die Waffe längere Zeit nicht gebraucht wird (bitte nur gutes Waffenöl verwenden). Schießen Sie hierfür einen Schnellreinigungspfropfen, den Sie in Waffenöl getränkt haben, durch den Lauf. Vor dem nächsten Schießen muß der Lauf entölt werden. Dazu schießen Sie solange trockene Reinigungspfropfen durch den Lauf, bis diese keine Öl- bzw. Schmutzspuren mehr zeigen (Auf Kugelfang achten!).

Mit Ihrer FEINWERKBAU CO<sub>2</sub> Pistole haben Sie ein Spitzenprodukt unter den Match-Luftdruckwaffen erworben. Bitte verwenden Sie daher nur Match-Kugeln.

Änderungen vorbehalten

# Instructions Model C 5

**Attention: Before using the pistol, please read the instructions very carefully**

## Instructions:

**The pistol Model C 5 is a magazine pistol for five pellets cal. 4,5/.177. The propulsive element is CO<sub>2</sub> gas (carbon dioxide), which is released from a detachable gas cylinder, secured below the barrel. For transport reasons the cylinders are only filled with some remaining gas and have to be filled before starting to shoot.**

## 1. Loading

The magazine which can take five pellets, is delivered together with the pistol. For loading, the magazine has to be removed by lifting up the lever no. 15 (Attention: the magazine is transported by spring energy, therefore jumping out is possible after lifting up lever no. 15). The magazine can now be taken out at the side from the magazine shaft, and five pellets can be introduced to be flush in the bores (pos. 14). Then push the magazine from the left into the magazine shaft (pos. 16). The magazine can always be taken from the pistol (also after the 1st–4th shot) by lifting up the front part of the lever (pos. 15). After the fifth shot the magazine is drawn from the pistol at the side, and after having refilled and pushed in the magazine, the pistol is again ready for shooting.

## 2. Cocking

When starting to use the pistol, the trigger is not cocked, and so you have to draw back the upper part of the pistol (pos. 17) until stop respectively to push it back until the trigger is cocked. This is visible by a red marking in the control bore at the side (pos. 13).

## 3. Trigger

Before adjusting the trigger, you absolutely must remove the magazine from the pistol and check, whether there is eventually still a pellet in the barrel.

### 3.1 Adjustment of trigger

The trigger can individually be adjusted to the finger position. After loosening the screw 1 the trigger is movable forward and backward as well as to the right and to the left for 15°. By loosening screw 2 the trigger may be turned in its longitudinal axle and adjusted in height. After having completely removed screw 2 the trigger can be fully unscrewed and turned for 180°, so that the longer trigger part is showing downwards.

### 3.2 Trigger point

The trigger point is adjusted by screw 4. Screw 4 should be slowly turned clockwise while the pistol being cocked (reversing slide 6 backward so that there will be no discharge of gas) until the moment of firing. From that position you must turn backwards for about  $\frac{3}{4}$ –1 turn.

### 3.3 Trigger point weight

By turning the screw 11 the trigger point weight can be changed. When turning to the right, the weight will be increased, the complete trigger weight will be changed accordingly. Therefore the grip has to be unscrewed (turning out the screws 19).

### 3.4 Trigger weight

The trigger weight is adjusted by screw 3. By turning to the right (clockwise), trigger weight is increased, by turning to the left (counterclockwise) it is reduced.

### 3.5 Trigger stop

The trigger stop can be adjusted by screw 5. Turning the screw to the right (clockwise) reduces the amount of trigger motion. If the trigger motion is too short, the trigger cannot release.

### 3.6 Trigger slack

By turning screw 10 to the right (clockwise) the trigger slack can be shortened.

## 4. Releasing of pistol

Remove the magazine when pistol is cocked and push slide 6 to the right (pos. 18). If the trigger is now operated, there is no gas discharge and the pistol being released. For safety reasons, the pistol has to be stored and transported in a released condition only.

## 5. Sighting

This pistol has an extremely low sighting. Each pistol has been carefully tested at the factory. In case that the sighting should not exactly correspond to the individual eye, you have to adjust according to the marks. Turning the adjusting screw by one click will change the point of impact by about 1,5 mm at a distance of 10 m.

### 5.1 Rear sight

The notch of the rear sight is adjustable for width, i.e. normally 3,5–4,3 mm. Special widths: 2,0–2,8 mm, 2,5–3,3 mm, 3,0–3,8 mm, 4,0–4,8 mm. When turning screw 7 to the right, the notch will be smaller, by turning to the left it will be wider. Do not turn further than maximum width!

### 5.2 Front sight

Normally a front sight blade of 3,8 mm width is mounted. Special accessories are front sight blades of 3,0 / 3,2 / 3,5 / 4,1 / 4,4 / 4,7 and 5,0 mm. For exchanging the blade, screw 8 has to be turned out.

Attention: The higher upper surface of the front sight blade must be nearest to the shooter.

## 6. Velocity of pellets

By means of screw 9 the velocity of pellets can be adjusted. A velocity of 140–150 m/sec. is adjusted by the factory. With a filled cylinder 41 g approx. 120 shots can be realized. Do not adjust screw 9.

## 7. Transportation of magazine

For a trouble-free operation following is necessary:

- magazine with diabolos
- a sufficient filled cylinder
- adjustment of trigger as per item 3

By screw 12 the gas quantity for transportation of magazine is regulated. Too much as well as too little gas will result in disturbing, i.e. in case of too much gas, the magazine will be transported, but the trigger not cocked, in case of too little gas the magazine will not be transported and the trigger not cocked. Turning screw 12 to the right: less gas, to the left: more gas.

## 8. Gas cylinder

The gas cylinder may be unscrewed and exchanged at any time – also if not empty. In doing so, the little quantity of gas from the spacing chamber will escape. The filling weight of the new cylinder must be carefully checked. An empty cylinder is weighting approx. 225 g, the max. filling quantity is 41 g CO<sub>2</sub> gas, i.e. the max. total weight of the filled cylinder is 266 g. The maximum filling weight of 41 g is sufficient for about 120 shots.

The cylinders should never be allowed to reach a temperature of over 50°. The delivered styropor packing protects the pistol or cylinder on transportation and storage against temperature deviations.

### 8.1 Filling of the cylinder

For filling CO<sub>2</sub> gas you must absolutely follow the weight and quantity instructions. Besides the following details, technical regulations for compression gas of your country must be observed. In order to bring the 41 g gas into the cylinder, this must be rather colder than the refill bottle. We recommend to cool the cylinder – valve and thread covered with plastic guard – for about  $\frac{1}{2}$  hour in the ice-box of a refrigerator.

Cooling the cylinder is also possible by allowing the slow escape of the remaining CO<sub>2</sub> from the cylinder by means of the bleed-off cap which is supplied with the pistol, while holding the gas cylinder vertically with the valve upwards in order to avoid freezing in the valve space.

We recommend to use a refill bottle with riser-tube. Refill bottle as well as cylinder must be absolutely dust-free. Thread and valve should be protected by means of a dust guard.

Before opening the valve, refill bottles without rising tube must be held in a way that the valve being at the lowest place. So it is guaranteed that liquid CO<sub>2</sub> is streaming into the cylinder.

### 8.2 Filling procedure

- Screw the filler connection with filter seal onto the refill bottle. The seal should be turned so its rough filter disc faces the valve of the refill bottle.
- Open the valve until liquid is streaming out (growing stream).
- Then screw the cooled cylinder at once on the filling connection and open the valve slowly. After about 10 seconds close the valve again and unscrew the filled cylinder. Some gas escapes at this point.
- Check the weight. Do not exceed the max. weight of the cylinder incl. filling weight to be 266 g. In case of an overfilling, gas must be carefully let off by means of the bleed-off cap. Valve and thread of the cylinder should be protected at all times when not in use by means of the dust guard.
- In case of insufficient filling let off the gas by means of the bleed-off cap and profiting by the cooling effect involved, repeat the filling process at once.

### 8.3

Cylinders must never be stored and used with a filling which exceeds the max. weight.

For any damages, which are caused by non-observance of the instructions, by any changing of parts, remodelling or mounting of parts which are not of FEINWERKBAU origin, no guarantee is granted from our part.

## 9. Grip

The angle of grip is swiveling infinitely for 10° by loosening the screws 19. The support of side of hand can be adapted to the width of hand (screws 20).

## 10. Additional weights

See Special Accessories. – These weights can be screwed on the cylinder and therefore changing the center of gravity of the CO<sub>2</sub> pistol.

## 11. Maintenance

The FEINWERKBAU pistol requires no service and should normally not be lubricated. In addition all sliding surfaces are provided with a permanent lubricant. However, it is advisable to wipe all exterior surfaces with a light gun oil (using a soft cloth) immediately after shooting to avoid the corrosive effect on metal caused by the normal contact of human hands. To clean the inside of the barrel (only occasionally necessary) we recommend to use cleaning pellets. Should the pistol not be in use for a longer time, it is recommended that the inside of the barrel will be lightly oiled – using for this purpose the special felt pellets to be fired through the barrel in an oily condition and later in a dry condition to remove oil before use.

It is important to the proper functioning and maintenance of this pistol to use only "Match" quality pellets.

Subject to change.

# Instructions

## Modèle C 5

**Attention: Avant de commencer à utiliser le pistolet, lisez les instructions très soigneusement.**

### Instructions:

**Le pistolet Modèle C 5 est un pistolet à cinq coup cal. 4,5/177. L'élément propulsif est exclusivement le gaz CO<sub>2</sub> (anhydride carbonique) qui se trouve dans le cylindre à gaz de compression détachable au-dessous du canon. Pour raisons d'expédition les cylindres à gaz CO<sub>2</sub> du pistolet ont seulement un reste de gaz et avant utilisation il faut donc remplir les cylindres.**

### 1. Approvisionnement

Le magasin, lequel prend 5 plombs, est livré avec le pistolet. Pour charger, il faut retirer le magasin en soulevant le levier no. 15 (attention: le magasin est transporté par ressort, ainsi il est possible qu'il saute dehors après avoir soulevé le levier no. 15). Le magasin peut être retiré sur le côté. Maintenant vous pouvez introduire cinq plombs dans les trous (pos. 14). Puis poussez le magasin de gauche dans l'évidement (pos. 16). On peut toujours retirer le magasin du pistolet (également après le 1er–4ème coup) en soulevant le devant du tiroir (pos. 15). Après le 5ème coup le magasin est retiré sur le côté du pistolet, et après avoir rempli et inséré le magasin, le pistolet est de nouveau prêt à tirer.

### 2. Armement

En commençant à utiliser le pistolet, la détente n'est pas armée, donc il faut retirer le dessus du pistolet (pos. 17) jusqu'à l'arrêt ou le repousser jusqu'à la détente est armée. C'est le cas quand la marque rouge est visible dans le trou de contrôle à côté (pos. 13).

### 3. Détente

Avant de régler la détente, il est absolument nécessaire de retirer le magasin et d'examiner s'il y a éventuellement un plomb dans le canon.

#### 3.1 Queue de détente

La queue de détente peut être adaptée individuellement au doigt du tireur. En dévissant la vis 1 la queue de détente est pivotable vers l'avant, vers l'arrière ou latéralement pour 15°. Après avoir dévissé la vis 2, la queue de détente peut être tournée par son axe longitudinal et réglée en hauteur. En enlevant complètement la vis 2, on peut dévisser la queue de détente et la tourner pour 180°, afin que la pièce plus longue de la queue montre vers le bas.

### 3.2 Bossette

La bossette est réglable par la vis 4: Le pistolet armé (la pièce de renversement 6 en arrière pour éviter la décharge de gaz), on tourne la vis 4 très lentement à droit (dans le sens des aiguilles d'une montre) jusque le coup part. De cette position on retourne pour environ ¾–1 tour.

### 3.3 Poids de bossette

En tournant la vis 11 le poids de bossette est changeable. En tournant à droit, le poids est augmenté, et le poids de détente complet est changé conformément. Pour cela, il faut dévisser la poignée (dévisser les vis 19).

### 3.4 Poids de détente

Le poids de détente est réglable par la vis 3. En tournant à droit (dans le sens des aiguilles d'une montre) le poids est augmenté.

### 3.5 Trigger stop

L'ajustage se fait par la vis 5. En tournant à droite (dans le sens des aiguilles d'une montre) la course est diminuée. Si la course est trop petit, la détente ne déclenche pas.

### 3.6 Course de garde

En tournant la vis 10 à droite (dans le sens des aiguilles d'une montre) la course de garde est réduite.

## 4. Désarmement du pistolet

Retirer le magasin du pistolet armé et presser le tiroir 6 à droite (pos. 18). Si la détente soit maintenant mise en action, il n'y aura pas une décharge de gaz et le pistolet est désarmé. Pour des raisons de sécurité, il faut conserver et transporter le pistolet en condition désarmée.

## 5. Visée

Ce pistolet offre une visée très basse. Chaque pistolet est éprouvé en usine avec soin. Dans le cas ou la visée ne correspond pas exactement à votre vue, veuillez ajuster selon les marques. En tournant la vis de réglage d'un clic, le point d'impact varie de 1,5 mm à une distance de 10 mètres.

### 5.1 Cran de mire réglable

La largeur de l'encoche du cran de mire est réglable progressivement. Le pistolet est normalement livré avec un cran de mire de 3,5–4,3 mm. Largeurs en option: 2,0–2,8 mm, 2,5–3,3 mm, 3,0–3,8 mm, 4,0–4,8 mm. En tournant la vis 7 à droite, l'encoche se rétrécit, en tournant à gauche elle s'élargit. Ne pas dépasser la largeur maximale!

## 5.2 Guidon

Normalement le pistolet est équipé d'un guidon d'une largeur de 3,8 mm. Des guidons des largeurs 3,0 / 3,2 / 3,5 / 4,1 / 4,4 / 4,7 et 5,0 mm sont livrables (accessoires spéciaux). Pour changer le guidon, desserrez la vis 8. Attention: le bord supérieur du guidon doit être tourné vers le tireur.

## 6. Vitesse de projectile

La vitesse de projectile est réglée par la vis 9. C'est une vitesse optimale de 140–150 m/s qui a été réglée de la part de l'usine. Le poids de remplissage de 41 g est suffisant pour environ 120 coups.

Ne pas ajuster la vis 9!

## 7. Transport du magasin

Pour une opération sans trouble il faut:

- a) un magasin avec des plombs
- b) un cylindre bien rempli
- c) un ajustage de la détente selon point 3

Par la vis 12 la quantité de gaz pour le transport du magasin est réglée, c. à. d. s'il y a trop de gaz, le magasin sera transporté, mais la détente ne sera pas armée, s'il y a trop peu de gaz, le magasin ne sera pas transporté et le détente ne sera pas armée. En tournant la vis 12 à droite, il y a moins de gaz et en tournant à gauche il y a plus de gaz.

## 8. Cylindre à gaz

Il est toujours possible de dévisser et échanger le cylindre – également s'il n'est pas vide. A cette occasion une petite quantité de gaz, laquelle se trouve dans la chambre intermédiaire, s'échappera. Il faut peser exactement le poids de remplissage du nouveau cylindre. Un cylindre vide pèse environ 225 g, le poids de remplissage max. est 41 g de CO<sub>2</sub>, c. à. d. le poids max. du cylindre rempli est 266 g. Le poids de remplissage de 41 g de CO<sub>2</sub> est suffisant pour environ 120 coups.

Les cylindres ne doivent pas être soumis à une température audessus de 50° C. L'emballage styropor délivré protège votre pistolet et le cylindre en transport ou en stockage contre des instabilités de température.

### 8.1 Remplissage du cylindre à gaz de compression

Les indications de la quantité de remplissage maximum données doivent être absolument respectées. En plus des indications suivantes, il faut considérer les règlements du décret légal du gaz de compression de chaque pays. Pour le remplissage de 41 g de CO<sub>2</sub> il est nécessaire que la température de cylindre soit plus basse (plus

froide) que celle de la bouteille d'approvisionnement. Nous recommandons de poser le cylindre – le pare-poussière sur la soupape et le filet – pour ½ heure dans la glacière du réfrigérateur. Le refroidissement du cylindre est également possible en laissant échapper lentement le reste du CO<sub>2</sub> au moyen de la vis de décharge et en tenant verticalement le cylindre (la soupape vers le haut) pour éviter un givrage autour de la soupape.

Pour le remplissage nous recommandons d'utiliser une bouteille d'approvisionnement avec tuyau plongeur. Il faut protéger la bouteille d'approvisionnement ainsi que le cylindre contre la poussière. Utiliser le pare-poussière pour le filet et la soupape. Des bouteilles d'approvisionnement sans tuyau plongeur doivent être tenues de façon que la soupape soit à la position la plus basse, avant d'ouvrir la soupape. Seulement ainsi il est garanti, que le CO<sub>2</sub> liquide s'échappe dans le cylindre.

## 8.2 Processus du remplissage

1. Visser le raccord de remplissage avec soupape et filtre sur la bouteille d'approvisionnement (plaque de filtre du raccord tourné vers la soupape de la bouteille d'approvisionnement).
2. Ouvrir la soupape de la bouteille d'approvisionnement jusqu'à le liquide s'échappe (jet croissant).
3. Immédiatement après il faut visser le cylindre sur le raccord de remplissage et ouvrir lentement la soupape. Après environ 10 secondes refermer la soupape et dévisser le cylindre rempli (un peu de gaz s'échappe).
4. Peser le poids de remplissage. Ne pas dépasser le poids maximum de 266 g. En cas d'une surcharge éventuelle, il faut laisser échapper soigneusement le gaz au moyen de la vis de décharge jusqu'au poids correct. Protéger la soupape et le filet du cylindre par le pare-poussière.
5. En cas d'un remplissage de gaz insuffisant, laisser échapper le gaz au moyen de la vis de décharge et en profitant de l'effet du refroidissement, répéter immédiatement le processus du remplissage.

## 8.3

Les cylindres à gaz de compression ne doivent absolument pas être utilisés ou stockés avec un remplissage dépassant le poids maximum.

Pour tous les dommages causés par inobservation de ces instructions ou par transformation des pièces ou par le montage des pièces qui ne sont pas d'origine FEINWERKBAU, nous déclinons toute la responsabilité.

## 9. Poignée

L'angle de la poignée est pivotant continuellement pour 10° après avoir dévissé les vis 19. Le support de main est adaptatif à la largeur de main (vis 20).

## 10. Poids additionnels

Voir Accessoires Spéciaux – Ces poids peuvent être vissés sur le cylindre et changent ainsi le centre de gravité.

## 11. Entretien

Comme déjà indiqué, le pistolet FEINWERKBAU n'exige pas d'entretien particulier et ne demande pas l'huilage. L'ensemble des pièces mobiles est en outre lubrifié à l'aide d'un enduit à long terme. Il est conseillé d'essuyer le pistolet à l'aide d'un chiffon doux après chaque tir. Il faut tout particulièrement huiler les parties métalliques visibles de temps en temps avec une huile fine pour armes. Pour l'entretien de l'intérieur du canon on recommande les tampons spéciaux de feutre. L'huilage léger de l'intérieur du canon est seulement à faire si l'arme n'est plus utilisée pendant longtemps. Pour faire cela veuillez prendre ces tampons spéciaux de feutre en les tirant au travers du canon dans un état huilé, et quelques temps après dans un état sec pour enlever l'huile avant d'employer encore votre pistolet.

N'utilisez que des projectiles Match de très grande précision.

Sauf changement