

# Feinwerkbau

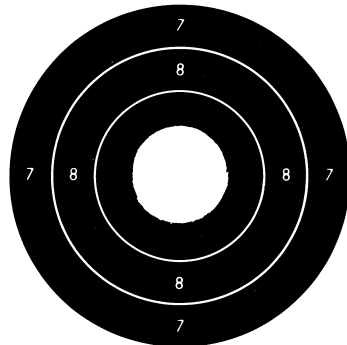
## Bedienungsanleitung – Instructions



Modell C 20   
Modell C 25



Originalschußbild  
Original grouping  
Groupement Original



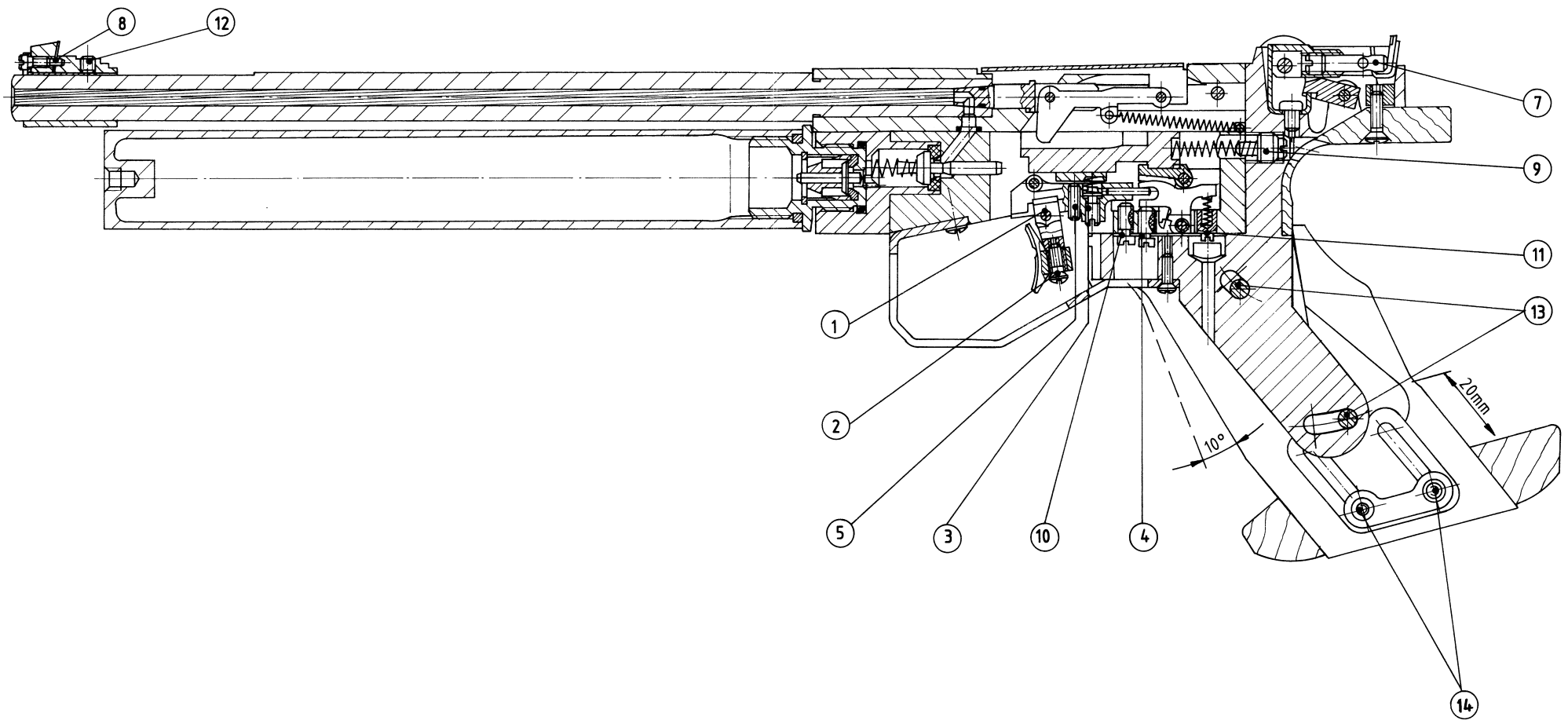
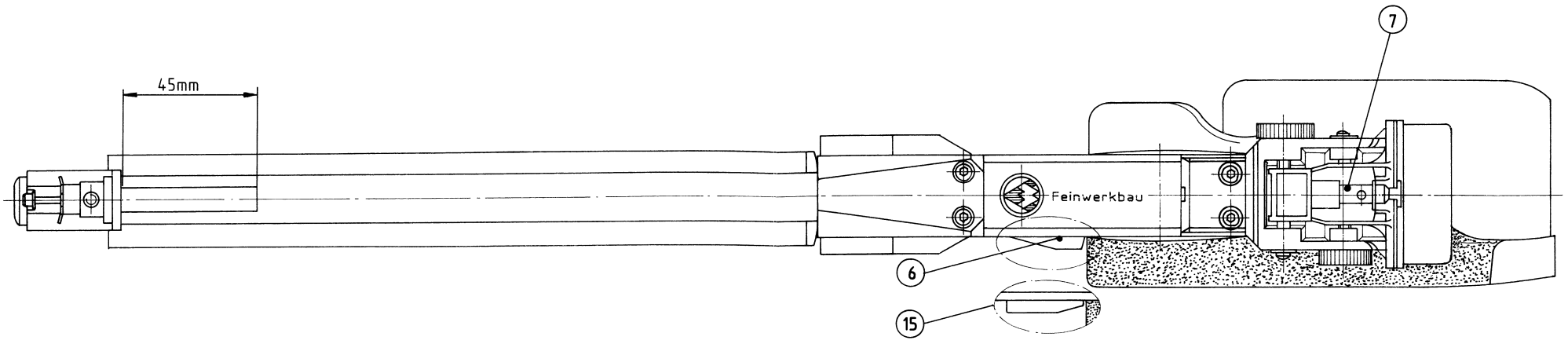
Luftpistole Nr.  
Serial No.  
Numéro de série



## Feinwerkbau

Westinger & Altenburger GmbH  
D-78727 Oberndorf am Neckar

Die Werkstätte für Weltmeister



## **BITTE UNBEDINGT BEACHTEN:**

**Bevor Sie Ihre Waffe benützen, machen Sie sich bitte unbedingt mit der Handhabung und der Funktion der Waffe anhand dieser Bedienungsanleitung vertraut. Auch die sicherste Waffe kann durch unsachgemäße Handhabung für Sie und andere gefährlich werden. Halten Sie die Waffe grundsätzlich so, daß Sie Unbeteiligte nicht gefährden. Auch eine ungeladene Waffe sollte grundsätzlich so gehandhabt werden, als ob sie geladen wäre. Änderungen an der Waffe, Nichtverwendung von original FEINWERKBAU Ersatzteilen, Gewaltanwendung beim Zerlegen oder Korrosion können die Sicherheit und Funktion Ihrer Waffe stark beeinträchtigen. Als Hersteller sind wir in solchen Fällen grundsätzlich von jeder Gewährleistung befreit. Lassen Sie von Zeit zu Zeit Ihre Waffe durch ein anerkanntes Waffenfachgeschäft auf Sicherheit und Funktion überprüfen.**

## **ATTENTION:**

**Before using your gun, please be absolutely sure to be well acquainted with the handling and function of the gun, guided by these instructions. Even a quite safe gun may become dangerous for you and other persons by a faulty handling. Generally only hold the gun in a way that you do not expose anyone to danger. Also a unloaded gun must generally be handled as a loaded one. Any changes at the gun, using not original FEINWERKBAU spareparts, use of force when disassembling the gun or corrosion may very much influence safety and function of your gun. We as the manufacturers are in such cases generally discharged from any warranty. From time to time it is recommended to have your gun tested by an authorized gunsmith on safety and function.**

## **ATTENTION:**

**Avant de commencer à utiliser votre arme, soyez absolument sûr que vous connaissez à fond le maniement et la fonction de l'arme au moyen de ces instructions. Egalement l'arme la plus sûre peut devenir dangereux pour vous et des autres personnes par un maniement incorrect. En principe, tenez l'arme toujours d'une manière que vous ne mettez personne en danger. Même une arme non chargée est à manier comme l'arme chargée. N'important quels changements sur l'arme, montage des pièces de rechange qui ne sont pas d'origine FEINWERKBAU, emploi de la force en démontant l'arme ou la corrosion peuvent considérablement influencer sur la sûreté et la fonction de votre arme. Nous-mêmes – comme les fabricants – nous sommes absolument dispensés de n'importe quelle garantie dans ces cas. De temps en temps veuillez faire contrôler votre arme concernant la sûreté et la fonction par un armurier autorisé.**

Lieber Sportschütze,

Sie sind nun Besitzer einer FEINWERKBAU CO<sub>2</sub> Pistole und haben damit ein Sportgerät erworben, das höchsten Ansprüchen gerecht wird. Sie haben sicher bemerkt, daß Ihre neue CO<sub>2</sub> Pistole aus Oberndorf am Neckar kommt, einer Stadt, in der seit Beginn des 19. Jahrhunderts Waffen gefertigt werden. Über 150 Jahre Waffenbau in einer kleinen Stadt bedeuten aber für Ihr neues Sportgerät vollendete Präzision in einer formschön und sauber gearbeiteten Pistole, deren Konstruktion bei pfleglicher Behandlung eine sehr hohe Lebensdauer und Funktionssicherheit gewährleistet. Diese Funktionssicherheit ist aber nur dann gewährleistet, wenn sich Ihre Pistole in einwandfreiem Zustand befindet. Und deshalb empfehlen wir Ihnen, in regelmäßigen Abständen einen Kundendienst bei Ihrem Büchsenmacher durchführen zu lassen.

So wie jeder Meister sein Werkzeug, so sollte jeder Schütze sein Sportgerät genau kennen. Lesen Sie deshalb diese Bedienungsanleitung sehr aufmerksam. Und wenn Sie sich dann mit Ihrer neuen Pistole vertraut gemacht haben, bitten wir Sie, noch eines zu beherzigen: Übung und nochmals Übung macht den Meister.

Auf dem Weg zu Meisterehren wünschen wir Ihnen

Gut Schuß

**FEINWERKBAU**  
Westinger & Altenburger GmbH  
78727 Oberndorf/Neckar

**FEINWERKBAU CO<sub>2</sub> Pistole**  
Modell C 20/C 25

### **BEDIENUNGSANLEITUNG**

Die Pistole ist ein Einzellader für Diabolo-Kugeln cal. 4,5/.177. Das Antriebsmittel ist CO<sub>2</sub>-Gas (Kohlendioxid). Das CO<sub>2</sub> befindet sich in dem abnehm- und nachfüllbaren Druckgasbehälter unterhalb des Laufes. Bei der Auslieferung sind die Druckgasbehälter nur mit einer Restmenge CO<sub>2</sub> gefüllt und müssen vor Inbetriebnahme der Pistole aufgefüllt werden.

#### **1. Spannen und Laden**

Die Ladeklappe wird bis zum Anschlag zurückgezogen. Dabei wird die Lademulde frei. Diabolo-Kugeln einlegen und Ladeklappe schließen. Die Pistole ist schußbereit.

#### **2. Abzug**

Der Abzug ist vom Werk aus gemäß den UIT-Regeln optimal eingestellt, kann jedoch vielseitig variiert werden.

##### **2.1 Abzugzüngel**

Es kann individuell dem Abzugsfinger des Schützen angepaßt werden. Nach Lösen der Schrauben **1** läßt sich das Züngel sowohl nach vorne und hinten bewegen als auch bis zu 15° nach rechts oder links ausschwenken. Nach Lösen der Schraube **2** kann das Züngel um seine Längsachse gedreht und in der Höhe verstellt werden. Nach völligem Entfernen der Schraube **2** läßt sich das Züngel ganz herauserschrauben und um 180° drehen, so daß das längere Züngelteil nach unten zeigt.

##### **2.2 Druckpunkt**

Mit der Schraube **4** wird der Druckpunkt eingestellt. Bei gespannter Pistole (Umschaltsschieber **6** nach hinten, damit keine Gasentladung erfolgt) dreht man die Schraube **4** ganz langsam nach rechts (im Uhrzeigersinn) bis der Schuß bricht. Aus der erreichten Stellung dreht man ca. ¼ Umdrehung zurück (im Gegenuhrzeigersinn) bis die Schußauslösung dem Empfinden, bzw. der Vorstellung des Schützen entspricht.

##### **2.3 Abzugsgewicht**

Mit der Schraube **3** wird das Abzugsgewicht reguliert: Rechtsdrehung (im Uhrzeigersinn) größer, Linksdrehung (im Gegenuhrzeigersinn) kleiner.

##### **2.4 Triggerstop**

Die Einstellung erfolgt mit der Schraube **5**. Bei Rechtsdrehung (im Uhrzeigersinn) wird der „Nachweg“ nach der Schußauslösung verkürzt, bei Linksdrehung (im Gegenuhrzeigersinn) verlängert. Vor jedem Verstellen des Druckpunktes ist die Triggerstoppschraube **5** im Gegenuhrzeigersinn nach links zu drehen. Nach optimaler Einstellung des Druckpunktes wird der gewünschte „Nachweg“ wieder neu reguliert.

##### **2.5 Vorweg**

Beim Verdrehen der Schraube **10** nach

rechts kann der Vorweg (Weg bis zum Druckpunkt) verkürzt oder bei Linksdrehung verlängert werden. Durch Drehen der Stellschraube **11** kann das Verhältnis Vorweggewicht zu Druckpunktgewicht gewählt werden. Nach rechts = Druckpunktgewicht wird erhöht. Nach links = verringert  
Nach Wahl des gewünschten Druckpunktgewichtes muß das gesamte Abzugsgewicht nach 2.3 überprüft werden.

### 3. Trainingsabzug

Mit dieser Pistole kann ein echtes Trockentraining durchgeführt werden, indem die Umschaltwippe **6** nach hinten in Stellung „Trainingsabzug“ gedrückt wird. Wird in dieser Stellung der Abzug gespannt und betätigt, geht das Schlagstück nach vorne, ohne daß das Gasventil betätigt wird, während die Abzugscharakteristik voll erhalten bleibt und auch akustisch wahrnehmbar ist. Umschalten der Wippe **6** immer nur bei gespanntem Abzug, siehe 1., Spannen und Laden.

Abbildung **15** zeigt Stellung Trockentraining „Trockenabzug“.

**Achtung:** Pistole nur in Schußrichtung halten.

### 4. Visierung

Diese CO<sub>2</sub> Pistole zeichnet sich durch eine besonders niedere Visierung aus.

#### 4.1 Visier

Jede Pistole wird im Werk sorgfältig eingeschossen. Sollte die Visiereinstellung nicht genau Ihrem Auge entsprechen, ist entsprechend den angebrachten Pfeilmarkierungen zu verstellen:

Bei Hochschuß  
Höhenverstellungsschraube in Richtung **H** drehen

Bei Tiefschuß  
Höhenverstellungsschraube in Richtung **T** drehen

Bei Rechtsschuß  
Seitenverstellungsschraube in Richtung **R** drehen

Bei Linksschuß  
Seitenverstellungsschraube in Richtung **L** drehen

Wird die jeweilige Verstellungsschraube um eine Raste (bzw. 1 Klick) gedreht, verändert sich die Treffpunktlage bei 10 m Scheibentfernung um ca. 1,5 mm.

#### 4.1.1 Verstellbare Kimme

Die FEINWERKBAU CO<sub>2</sub> Pistole ist mit einer verstellbaren Kimme ausgerüstet, d.h. die Breite des Kimmeneinschnitts läßt sich stufenlos verstellen; bei Normalausführung von 3,0–3,8 mm  
Sonderausführungen: 2,0–2,5 mm  
2,5–3,3 mm  
3,5–4,3 mm  
4,0–4,8 mm

Bei Rechtsdrehen der Schraube **7** wird der Kimmeneinschnitt schmaler, bei Linksdrehen breiter (Spezialschraubwerkzeug verwenden). Höchstbreite nicht überschreiten.

#### 4.2 Korn

In Normalausführung ist ein Kornblatt von 3,8 mm Breite montiert. Als Sonderzubehör sind Kornblätter in den Breiten 3,0/3,2/3,5/4,1/4,4/4,7 und 5,0 mm lieferbar.

Zum Wechseln des Kornblattes wird die Halteschraube **8** herausgeschraubt und nach Einsetzen des neuen Kornblattes wieder festgedreht. Zu beachten: Die höhere Oberkante des Kornblattes muß dem Schützen zugewandt sein.

#### 4.3 Einstellen der Visierlänge

Nach Lösen der Schraube **12** kann der Kornfuß um 45 mm stufenlos verstellt werden.

### 5. Geschosßgeschwindigkeit

Mit der Schraube **9** wird die Geschosßgeschwindigkeit reguliert. Vom Werk aus wird die optimale Geschwindigkeit von ca. 150 m/s eingestellt. Es wird dringend empfohlen, diese werkseitig vorgenommene und genau kontrollierte Einstellung nicht zu verändern.

Schraube **9** nicht verstellen!

### 6. Druckgasbehälter Mod. C 20

Der Druckgasbehälter kann jederzeit – auch ohne leereschossen zu sein – abgeschraubt und gewechselt werden, wobei die geringe Gasmenge, welche sich in der Zwischenkammer befindet, entweicht. Die Füllmenge des neuen Zylinders ist genau zu überprüfen. Ein leerer Zylinder wiegt ca. 268 g, die maximale Füllmenge beträgt 53 g CO<sub>2</sub>, das max. Gesamtgewicht des vollen Zylinders also 321 g. Die entsprechenden Daten bei Modell C 20 Kurz sind: Leergewicht 225 g, max. Füllmenge 41 g CO<sub>2</sub>, max. Gesamtgewicht des vollen Zylinders 266 g. Die max. Füllmenge von 53 g CO<sub>2</sub> bei Modell C 20 reicht für ca. 180 Schuß von 41 g bei Modell C 20 Kurz für ca. 150 Schuß. Die Druck-

gasbehälter dürfen keiner Temperatur über 50° ausgesetzt werden. Zur Temperaturstabilisierung bei Transport oder Lagerung der Pistole bzw. Druckgasbehälter eignet sich die mitgelieferte Styroporverpackung.

#### 6.1 Füllen des Druckgasbehälters Mod. C 20

Beim Abfüllen von CO<sub>2</sub> sind unbedingt die Gewichts- und Füllmengenangaben einzuhalten. Neben den nachfolgenden Angaben sind beim Abfüllen zu gewerblichen Zwecken zwingend die Bestimmungen der „Technischen Regeln Druckgase (TRG)“ zu beachten. Um die zulässigen 53 g bzw. 41 g flüssiges CO<sub>2</sub> in den Zylinder zu bringen, muß dieser wesentlich kälter sein als die Nachfüllflasche. Wir empfehlen, den zu füllenden Druckgasbehälter mit der Plastikschrutkappe über Ventil und Gewinde etwa 1/2 Stunde in das Eisfach eines Kühlschranks zu legen. Das Abkühlen des Zylinders kann auch durch Ablassen des Rest-CO<sub>2</sub> mittels der mitgelieferten Ablaßschraube erfolgen. Dabei ist der Druckgasbehälter senkrecht zu halten, mit dem Ventil nach oben, um im Ventilbereich eine Vereisung zu vermeiden. Wir empfehlen die Verwendung einer Nachfüllflasche mit Steigrohr. Die Nachfüllflasche wie auch der Druckgasbehälter sind unbedingt staubfrei zu halten. Gewinde und Ventil mit Plastikschrutkappe schützen. Nachfüllflaschen ohne Steigrohr müssen vor Öffnen des Ventils so gehalten werden, daß das Ventil an der tiefsten Stelle ist. Nur so ist gewährleistet, daß flüssiges CO<sub>2</sub> in den zu füllenden Zylinder einströmt.

#### 6.a Druckgasbehälter Modell C 25

Der Druckgasbehälter kann jederzeit – auch ohne leereschossen zu sein – abgeschraubt und gewechselt werden, wobei die geringe Gasmenge, welche sich in der Zwischenkammer befindet, entweicht. Die Füllmenge des neuen Zylinders ist genau zu überprüfen. Ein leerer Zylinder wiegt ca. 150 g, die maximale Füllmenge beträgt 41 g CO<sub>2</sub>, das max. Gesamtgewicht des vollen Zylinders also 191 g. Die Druckgasbehälter dürfen keiner Temperatur über 50° ausgesetzt werden. Zur Temperaturstabilisierung bei Transport oder Lagerung der Pistole bzw. Druckgasbehälter eignet sich die mitgelieferte Styroporverpackung.

#### 6.1a Füllen des Druckgasbehälters Modell C 25

Beim Abfüllen von CO<sub>2</sub> sind unbedingt die Gewichts- und Füllmengenangaben einzuhalten. Neben den nachfolgenden Angaben sind beim Abfüllen zu gewerblichen

Zwecken zwingend die Bestimmungen der „Technischen Regeln Druckgase (TRG)“ zu beachten. Um die zulässigen 41 g flüssiges CO<sub>2</sub> in den Zylinder zu bringen, muß dieser wesentlich kälter sein als die Nachfüllflasche. Wir empfehlen, den zu füllenden Druckgasbehälter mit der Plastikschrutkappe über Ventil und Gewinde etwa 1/2 Stunde in das Eisfach eines Kühlschranks zu legen. Das Abkühlen des Zylinders kann auch durch Ablassen des Rest-CO<sub>2</sub> mittels der mitgelieferten Ablaßschraube erfolgen. Dabei ist der Druckgasbehälter senkrecht zu halten, mit dem Ventil nach oben, um im Ventilbereich eine Vereisung zu vermeiden. Wir empfehlen die Verwendung einer Nachfüllflasche mit Steigrohr. Die Nachfüllflasche wie auch der Druckgasbehälter sind unbedingt staubfrei zu halten. Gewinde und Ventil mit Plastikschrutkappe schützen. Nachfüllflaschen ohne Steigrohr müssen vor Öffnen des Ventils so gehalten werden, daß das Ventil an der tiefsten Stelle ist. Nur so ist gewährleistet, daß flüssiges CO<sub>2</sub> in den zu füllenden Zylinder einströmt.

### Mod. C 20/C 25

#### 6.2 Füllvorgang

1. Füllstutzen mit Dicht- und Filtereinsatz auf Nachfüllflasche aufschrauben. Dabei muß die Filterscheibe im Dichteinsatz dem Ventil der Nachfüllflasche zugekehrt sein.
2. Ventil und Nachfüllflasche kurz öffnen, bis Flüssigkeit ausströmt (breiter werdender Strahl).
3. Sofort danach den gekühlten Druckgasbehälter auf den Füllstutzen fest aufschrauben und Ventil langsam öffnen. Nach ca. 10 sec. Ventil wieder schließen und den gefüllten Druckgasbehälter abschrauben. Dabei entweicht etwas Gas.
4. Füllgewicht durch Wiegen kontrollieren. Maximalgewicht des Behälters nicht überschreiten. Bei evtl. Überfüllung muß mit der Ablaßschraube vorsichtig Gas abgelassen werden, bis das richtige Gewicht erreicht ist. Ventil und Gewinde des Zylinders durch Schutzkappe schützen.
5. Bei ungenügender Füllung das Gas mit Hilfe der Ablaßschraube ausströmen lassen und unter Ausnutzung des dabei erzielten Kühleffekts den Füllvorgang sofort wiederholen.

6.3 Die Druckgasbehälter dürfen in keinem Fall mit zu hoher, über die maximalen Werte hinausgehender Füllung benutzt bzw. gelagert werden.

Für Schäden jeglicher Art, die durch Nichtbeachten der Bedienungsanleitung, durch Veränderung von Teilen, Umbau oder Einbau von nicht FEINWERKBAU-Originalteilen verursacht werden, übernehmen wir keinerlei Gewährleistung.

## 7. Formgriff

### 7.1 GriffEinstellung

Nach Lösen der beiden Schrauben **13** kann der Neigungswinkel des Griffs um 10° stufenlos eingestellt werden.

7.2 Nach Lösen der Schrauben **14** kann die Handkantenauflage der Handbreite angepaßt werden.

## 8. Zusatzgewichte

Mit jeder CO<sub>2</sub> Pistole Mod. C 20 werden drei Zusatzgewichte mit 40 g, 20 g und 6 g geliefert. Diese Gewichte können an den Druckgasbehälter aufgeschraubt und damit der Schwerpunkt der CO<sub>2</sub> Pistole verändert werden.

## 9. Pflege

Die FEINWERKBAU CO<sub>2</sub> Pistole arbeitet wartungsfrei und sollte daher unter normalen Umständen nicht geölt werden. Sämtliche Gleitstellen sind außerdem mit einem Dauerschmiermittel versehen. Es empfiehlt sich jedoch nach jedem Schießen die CO<sub>2</sub> Pistole mit einem weichen Tuch abzureiben. Insbesondere sollten die sichtbaren Metallteile von Zeit zu Zeit mit einem guten Waffenöl leicht geölt werden. Zur Reinigung des Laufinnern (nur in größeren Zeitabständen notwendig) empfehlen wir Schnellreinigungspfropfen. Ein leichtes Einölen des Laufinneren sollte nur dann vorgenommen werden, wenn die Pistole längere Zeit nicht gebraucht wird (bitte nur gutes Waffenöl verwenden). Schießen Sie hierfür einen Schnellreinigungspfropfen, den Sie in Waffenöl getränkt haben, durch den Lauf. Vor dem nächsten Schießen muß der Lauf entölt werden. Dazu schießen Sie solange trockene Reinigungspfropfen durch den Lauf, bis diese keine Öl- bzw. Schmutzspuren mehr zeigen (Auf Kugelfang achten!)

Mit Ihrer FEINWERKBAU CO<sub>2</sub> Pistole haben Sie ein Spitzenprodukt unter den Match-Luftdruckwaffen erworben. Bitte verwenden Sie daher nur Match-Kugeln.

Änderungen vorbehalten.

Dear Shooting Friend,

You are now owner of a CO<sub>2</sub> pistol and by purchasing this pistol you have obtained a sporting article which meets the highest standards. FEINWERKBAU sporting articles are produced in Oberndorf/Neckar, where since the beginning of the 19th century guns have been produced. More than 150 years of experience and knowledge of gun making result in the fact that FEINWERKBAU sporting articles are precision made through and through and with proper care and maintenance will give consistently accurate service and a practically unlimited life. All these qualities, however, are only guaranteed if your CO<sub>2</sub> pistol is always in a perfect condition. Therefore we recommend you to have your FEINWERKBAU CO<sub>2</sub> pistol serviced by your gunsmith at regular intervals.

We ask you now to carefully observe the following instructions and after having adjusted your pistol quite in accordance with your requirements, please bear in mind that only practice makes perfect.

Good shooting!

**FEINWERKBAU**  
Westinger & Altenburger GmbH  
78727 Oberndorf/Neckar

## FEINWERKBAU CO<sub>2</sub> PISTOL MODEL C 20/C 25

This pistol is a single shot pistol cal. 4,5/.177. The propulsive element is CO<sub>2</sub> gas (carbon dioxide) which is released for each shot from a detachable gas cylinder, secured below the barrel. For transport reasons the cylinders are only filled with some remaining gas and have to be filled before starting to shoot.

### 1. Cocking and Loading

Cock the pistol by pressing the loading aperture backwards until stop is felt. This also opens the loading port. A diabolo pellet may now be inserted, head first. Closing the loading aperture makes the gun ready for firing. As the pistol is now ready for firing and capable to produce serious injury it now must be held only towards your intended target.

## 2. Trigger

The trigger is carefully adjusted at the factory in accordance with the ISU regulations, but additional adjustments are possible.

### 2.1 Adjustment of trigger

The trigger can individually be adjusted to the finger position of the shooter. After loosening the screws **1** the trigger is movable forward and backward as well as to the right and to the left for 15°. By loosening screw **2** the trigger may be turned in its longitudinal axle and adjusted in height. After having completely removed screw **2** the trigger can be fully unscrewed and turned for 180°, so that the longer trigger part is showing downwards.

### 2.2 Trigger point

The trigger point is adjusted by screw **4**. Screw **4** should be slowly turned clockwise while the pistol being cocked (reversing slide **6** backwards so that there will be no discharge of gas) until the moment of firing. From that position you must turn backwards for about ¼ (counterclockwise) until the trigger stop is quite in accordance with the feeling of the shooter.

### 2.3 Trigger weight

The trigger weight is adjusted by screw **3**. By turning to the right (clockwise), trigger weight is increased, by turning to the left (counterclockwise) it is reduced.

### 2.4 Trigger stop

The trigger stop can be adjusted by means of screw **5**. Turning the screw to the right (clockwise) reduces the amount of trigger motion, turning to the left (counterclockwise) increases it. Before any adjustment of the trigger point is made the trigger stop screw has to be turned to the left (counterclockwise). After having adjusted the trigger point, the requested trigger motion must be readjusted.

### 2.5 Trigger slack

By turning screw **10** to the right (clockwise) the trigger slack (way up to the trigger point) can be shortened or when turning to the left (counterclockwise) it can be lengthened. By turning setting screw **11** the proportion trigger slack weight to trigger point weight can be chosen. Turning to the right = increasing trigger point weight. Turning to the left = reducing trigger point weight. After you have chosen the requested point weight you have to check the whole trigger weight according to point 2.3.

## 3. Trigger action practice

The trigger can also be cocked by opening the loading aperture until a stop is felt. This offers the possibility of a real dry firing. Should it be necessary to "dry fire" one shot during a competition with a pistol being already cocked and precompressed, please follow this instruction: open the loading aperture, press slide **6** backwards to the position "dry fire" and then, close the loading aperture. If you now touch the trigger the striking lever is moving forward without engaging the valve and in doing this the trigger characteristics can still be realized as well as heard. For returning to the firing position the same way has to be followed, i.e. opening the loading aperture until the stop is felt (cocking the trigger), pressing slide **6** forward and closing the loading aperture again.

**Attention:** The gun is now ready to fire  
These steps are only to be made in firing direction

Illustration **15** shows position for dry-firing.

## 4. Sighting

The CO<sub>2</sub> pistol model C 20 has an extremely low sighting.

### 4.1 Adjustment

Each pistol has been carefully tested at the factory. In case that the sighting should not exactly correspond to the individual eye, the following alterations can be made:  
shooting high:  
turn the elevation screw to the mark **H**

shooting low:  
turn the elevation screw to the mark **T**

shooting right:  
turn the windage screw to the mark **R**

shooting left:  
turn the windage screw to the mark **L**

Turning the adjusting screws by one click will change the point of impact by about 1,5 mm at a distance of 10 m.

### 4.1.1 Rear sight

The FEINWERKBAU model C 20 has an adjustable sighting, i.e. the notch in the rear sight blade is adjustable for width, normally from 3,0–3,8 mm  
alternatively 2,0–2,5 mm  
2,5–3,3 mm  
3,5–4,3 mm  
4,0–4,8 mm

By turning the screw **7** to the right, the notch is made smaller, by turning the

screw to the left, it is made wider (use special wrench). Do not turn further than maximum width.

#### 4.2 Front sight

Normally a front sight blade of 3,8 mm width is mounted. Special accessories are front sight blades of 3,0–3,2–3,5–4,1–4,4–4,7 and 5,0 mm. For exchanging the blade, simply loosen the securement screw **8** and insert the new front sight blade and tighten the screw again.

**Attention:** The higher upper surface of the front sight blade must be nearest to the shooter.

#### 4.3 Adjustment of the sight length

After loosening screw 12 the front-sight support is infinitely adjustable for 45 mm.

#### 5. Velocity of pellets

By means of screw **9** the velocity of pellets can be adjusted. An optimum velocity of about 150 m/s is adjusted from the factory. It is urgently recommended that this exactly controlled adjustment is not changed in any way.

Do not adjust screw **9**.

#### 6. Gas Cylinder Mod. C 20

The gas cylinder may be unscrewed and exchanged at any time – also if not empty. In doing so, the little quantity of gas from the spacing chamber will escape. The filling weight of the new cylinder must be carefully checked. An empty cylinder is weighting about 268 g, the max. filling quantity is 53 g CO<sub>2</sub> gas, i.e. the max. total weight of the filled cylinder is 321 g. The weights for Model C 20 short are: weight empty 225 g, max. filling quantity 41 g, max. weight of the filled cylinder 266 g. The max. filling weight of 53 g CO<sub>2</sub> for Model C 20 is sufficient for about 180 shots, of 41 g for Model C 20 short for about 150 shots. The cylinders should never be allowed to reach a temperature of over 50°. The delivered styropor packing protects the pistol or cylinder on transport and storage against temperature deviations.

##### 6.1 Filling of the cylinder Mod. C 20

For filling CO<sub>2</sub> gas you must absolutely follow the weight and quantity instructions. Besides the following details, technical regulations for compression gas of your country must be observed. In order to bring the 53 g or 41 g gas into the cylinder, this must be rather colder than the refill bottle. We recommend to cool the cylinder – valve and thread covered with plastic guard – for

about ½ hour in the ice-box of a refrigerator. Cooling the cylinder is also possible by allowing the slow escape of the remaining CO<sub>2</sub> from the cylinder by means of the bleed-off cap which is supplied with the pistol, while holding the gas cylinder vertically with the valve upwards in order to avoid freezing in the valve space.

We recommend to use a refill bottle with riser-tube. Refill bottle as well as cylinder must absolutely be dust-free. Thread and valve should be protected by means of a dust guard. Before opening the valve, refill bottles without rising tube must be held in a way that the valve being at the lowest place. So it is guaranteed that liquid CO<sub>2</sub> is streaming into the cylinder.

##### 6.a Gas Cylinder Model C 25

The gas cylinder may be unscrewed and exchanged at any time - also if not empty. In doing so, the little quantity of gas from the spacing chamber will escape. The filling weight of the new cylinder must be carefully checked. An empty cylinder is weighting about 150 g, the max. filling quantity is 41 g CO<sub>2</sub> gas, i. e. the max. total weight of the filled cylinder is 191 g. The cylinders should never be allowed to reach a temperature of over 50°. The delivered styropor packing protects the pistol or cylinder on transport and storage against temperature deviations.

##### 6.1a Filling of the cylinder Mod. C 25

For filling CO<sub>2</sub> gas you must absolutely follow the weight and quantity instructions. Besides of the following details, technical regulations for compression gas of your country must be observed. In order to bring the 41 g gas into the cylinder, this must be rather colder than the refill bottle. We recommend to cool the cylinder - valve and thread covered with plastic guard - for about 1/2 hour in the ice-box of a refrigerator. Cooling the cylinder is also possible by allowing the slow escape of the remaining CO<sub>2</sub> from the cylinder by means of the bleed-off cap which is supplied with the pistol, while holding the gas cylinder vertically with the valve upwards in order to avoid freezing in the valve space. We recommend to use a refill bottle with riser-tube. Refill bottle as well as cylinder must absolutely be dust-free. Thread and valve should be protected by means of a dust guard. Before opening the valve, refill bottles without rising tube must be held in a way that the valve being at the lowest place. So it is guaranteed that liquid CO<sub>2</sub> is streaming into the cylinder.

#### Mod. C 20/C 25

##### 6.2 Filling procedure

1. Screw the filler connection with filter seal onto the refill bottle. The seal should be turned so its rough filter disc faces the valve of the refill bottle.
2. Open the valve until liquid is streaming out (growing stream).
3. Then screw the cooled cylinder at once on the filling connection and open the valve slowly. After about 10 seconds close the valve again and unscrew the filled cylinder. Some gas escapes at this point.
4. Check the weight. Do not exceed the max. weight of the cylinder. In case of an overfilling, gas must be carefully let off by means of the bleed-off cap. Valve and thread of the cylinder should be protected at all times when not in use by means of the dust guard.
5. In case of insufficient filling let off the gas by means of the bleed-off cap and profiting by the cooling effect involved, repeat the filling process at once.

- 6.3 Cylinders must never be stored and used with a filling which exceeds the max. weights.

For any damages, which are caused by non-observance of the instructions, by any changing of parts, remodelling or mounting of parts which are not of FEINWERKBAU origin, no guarantee is granted from our part.

#### 7. Grip

##### 7.1 Adjustment of grip

After loosening the both screws **13**, the angle of inclination of the grip is infinitely adjustable for 10°.

- 7.2 After loosening the screws 14, the hand support can be adjusted to the hand's breadth.

##### 8. Additional weights

For the CO<sub>2</sub> pistol Mod. C 20 three additional weights are available, i.e. 40 g, 20 g and 6 g. These weights can be screwed on the cylinder for changing the center of gravity of the CO<sub>2</sub> pistol.

#### 9. Maintenance

The FEINWERKBAU pistol requires no service and should normally not be lubricated. In addition all sliding surfaces are provided with a permanent lubricant. However, it is advisable to wipe all exterior surfaces with a light gun oil (using a soft cloth) immediately after shooting to avoid the corrosive effect on metal caused by the normal contact of human hands. To clean the inside of the barrel (only occasionally necessary) we recommend to use cleaning pellets. Should the pistol not be in use for a longer time, it is recommended that the inside of the barrel will be lightly oiled – using for this purpose the special felt pellets to be fired through the barrel in an oily condition and later in a dry condition to remove oil before use. It is important to the proper functioning and maintenance of this pistol to use only "Match" quality pellets.

Subject to change

Cher tireur sportif,

Vous êtes maintenant en possession d'un pistolet CO<sub>2</sub> FEINWERKBAU et vous avez acquis un article de sport dont la fonction, la précision, sa construction et sa durée répondent aux plus grandes exigences. Sans doute, vous avez constaté que votre pistolet a été fabriqué à Oberndorf/Neckar, ville où sont construites des armes depuis le début du 19<sup>ème</sup> siècle. Plus de cent-cinquante ans de fabrication d'armes dans une petite ville signifient pour votre pistolet une précision exemplaire, des formes esthétiques, un travail soigné, et par un usage et un entretien normal une durée presque illimitée est garantie. De temps en temps nous recommandons de donner le pistolet à votre armurier pour un service.

Avant de commencer à tirer avec votre pistolet, veuillez bien noter les instructions suivantes, et lorsque vous aurez examiné votre pistolet de plus près et vous l'aurez réglé selon vos désirs, méditez ce vieux proverbe: „C'est en forgeant qu'on devient forgeron”, et dites-vous bien que c'est en tirant que vous deviendrez un bon tireur. Il nous ne reste plus qu'à vous souhaiter de bons résultats.

Bon tir!

## FEINWERKBAU

Westinger & Altenburger GmbH  
78727 Oberndorf/Neckar

### Pistolet CO<sub>2</sub> Modèle C 20/C 25

#### INSTRUCTIONS

Ce pistolet est pour le tir à un coup de calibre 4,5/177. L'élément propulsif est exclusivement le gaz CO<sub>2</sub> (anhydride carbonique) qui se trouve dans le cylindre détachable au-dessous du canon. Pour des raisons d'expédition il se trouve seulement un reste de gaz dans les cylindres, et il faut donc remplir les cylindres avant l'usage.

#### 1. Armement et Approvisionnement

Retirer le chargeur jusqu'à l'arrêt. Ainsi la culasse est ouverte. Placer le plomb et refermer le chargeur. Le pistolet est prêt pour le tir.

#### 2. Détonne

La détente est réglée en usine selon les réglementations UIT de manière optimale, mais est encore retouchable.

##### 2.1 Languette de détente

La languette de détente peut être adaptée individuellement au doigt du tireur. En

dévisant la vis **1** la languette de détente est pivotable vers l'avant, vers l'arrière ou latéralement pour 15°. Après avoir dévissé la vis **2** la languette de détente peut être tournée par son axe longitudinal et réglée en hauteur. En enlevant complètement la vis **2**, on peut dévisser la languette de détente et la tourner pour 180°, afin que la pièce plus longue de la languette montre vers le bas.

##### 2.2 Bossette

La bossette est réglable par la vis **4**: Le pistolet armé (la pièce de renversement **6** en arrière pour éviter la décharge de gaz), on tourne la vis **4** très lentement à droit (dans le sens des aiguilles d'une montre) jusque le coup part. De cette position on retourne pour environ ¼ tour (à l'inverse du sens des aiguilles d'une montre) jusque le départ du coup correspond aux désirs du tireur.

##### 2.3 Poids de détente

Le poids de détente est réglable par la vis **3**. En tournant à droit (dans le sens des aiguilles d'une montre) le poids est augmenté, en tournant à gauche (à l'inverse du sens des aiguilles d'une montre) le poids est diminué.

##### 2.4 Trigger stop

L'ajustage se fait par la vis **5**. En tournant à droit (dans le sens des aiguilles d'une montre), la course est diminuée, en tournant à gauche (à l'inverse du sens des aiguilles d'une montre) la course est augmentée. Après le réglage de la bossette la course demandée est à régler de nouveau.

##### 2.5 Course de garde

En tournant la vis **10** à droit la course de garde, (c.à.d. la distance jusqu'à la bossette) est réduite ou en tournant à gauche elle est plus longue. En tournant la vis **11** il est possible de proportionner le poids de la course de garde au poids de la bossette. A droit = Poids de la bossette augmenté. A gauche = Poids de la bossette diminué. Après avoir sélectionné le poids de la bossette, il faut examiner le poids de détente total selon 2.3.

#### 3. Tir à sec

Le pistolet est utilisable pour le tir à sec en poussant le levier **6** en arrière en position „tir à sec”. En cette position la détente garde toutes les caractéristiques de départ, mais sans sortie de gaz. Pousser le levier **6** seulement avec la

détente armée (voir 1. Armement et approvisionnement).

**Attention:** Ne tenez le pistolet qu'en direction de tir.

Pour la position „tir à sec” voir illustration 15.

#### 4. Visée

Ce pistolet offre une visée basse.

4.1 Chaque pistolet est éprouvé en usine avec soin. Dans le cas où la visée ne correspond pas exactement à votre vue, veuillez procéder comme suit:

si le tir est trop haut:  
tourner la vis de réglage vertical à droite dans le sens de la flèche **H**

si le tir est trop bas:  
tourner la vis de réglage vertical à gauche dans le sens de la flèche **T**

si le tir est trop à droite:  
tourner la vis de réglage horizontal à droite dans le sens de la flèche **R**

si le tir est trop à gauche:  
tourner la vis de réglage horizontal à gauche dans le sens de la flèche **L**

En tournant la vis de réglage d'un clic, le point d'impact varie de 1,5 mm à 10 mètres de distance.

##### 4.1.1 Cran de mire réglable

Le pistolet CO<sub>2</sub> est muni d'un cran de mire réglable, c.à.d. la largeur de l'encoche du cran de mire peut être réglée progressivement. Le pistolet est livré avec un cran de mire de

	3,0–3,8 mm
Largeurs en option:	2,0–2,5 mm
	2,5–3,3 mm
	3,5–4,3 mm
	4,0–4,8 mm

L'encoche du cran de mire se rétrécit en tournant la vis **7** à droite, s'élargit en tournant à gauche (utilisez l'outillage spécial). Ne pas dépasser la largeur maximale.

##### 4.2 Guidon

Normalement le pistolet est équipé d'un guidon d'une largeur de 3,8 mm. Des guidons des largeurs 3,0–3,2–3,5–4,1–4,4–4,7 et 5,0 mm sont livrables (accessoires spéciaux). Pour changer le guidon, desserrez la vis **8**. Placez le nouveau guidon et le fixez.

**Attention:** le bord supérieur du guidon doit être tourné vers le tireur.

##### 4.3 Réglage de la longueur de mire

Après avoir desserré la vis **12**, le support de guidon est réglable continuellement pour 45 mm.

Ne pas ajuster la vis **9**.

#### 5. Vitesse de Projectile

La vitesse de projectile est réglée par la vis **9**. C'est une vitesse optimale d'environ 150 m/s qui a été réglée de la part de l'usine et il est bien recommandé de ne plus changer cet ajustage contrôlé.

#### 6. Cylindre à gaz Mod. C 20

Il est toujours possible de dévisser et échanger le cylindre – également s'il n'est pas vide. A cette occasion une petite quantité de gaz, laquelle se trouve dans la chambre intermédiaire, s'échappera. Il faut peser exactement le poids de remplissage du nouveau cylindre. Un cylindre vide pèse environ 268 g, le poids de remplissage max. est 53 g de CO<sub>2</sub>, c.à.d. le poids max. du cylindre rempli est 321 g. Les poids pour le Modèle C 20 court sont: poids vide 225 g, poids de remplissage max. 41 g de CO<sub>2</sub>, poids total max. du cylindre rempli 266 g. Le poids de remplissage de 53 g de CO<sub>2</sub> pour Modèle C 20 est suffisant pour environ 180 coup, le poids de 41 g pour Modèle C 20 court pour environ 150 coups. Les cylindres ne doivent pas être soumis à une température au-dessus de 50°C. L'emballage styropor délivré protège votre pistolet et le cylindre en transport ou en stockage contre des instabilités de température.

##### 6.1 Remplissage du cylindre à gaz de compression Mod. C 20

Les indications de la quantité de remplissage maximum données doivent être rigoureusement respectées. En plus des indications suivantes, il faut considérer les règlements du décret légal du gaz de compression de chaque pays. Pour le remplissage des 53 g ou 41 g de CO<sub>2</sub> il est nécessaire que la température de cylindre soit plus basse (plus froide) que celle de la bouteille d'approvisionnement. Nous recommandons de poser le cylindre – le pare-poussière sur la soupape et le filet – pour ½ heure dans la glacière et le réfrigérateur. Le refroidissement du cylindre est également possible en laissant échapper lentement le reste du CO<sub>2</sub> au moyen de la vis de décharge et en tenant verticalement le cylindre (la soupape vers le haut) pour

éviter un givrage autour de la soupape. Pour le remplissage, nous recommandons d'utiliser une bouteille d'approvisionnement avec tuyau plongeur. Il faut protéger la bouteille d'approvisionnement ainsi que le cylindre contre la poussière. Utiliser le pare-poussière pour le filet et la soupape. Des bouteilles d'approvisionnement sans tuyau plongeur doivent être tenues de façon que le soupape soit à la position la plus basse, avant d'ouvrir la soupape. Seulement ainsi il est garanti, que le CO<sub>2</sub> liquide s'échappe dans le cylindre.

#### 6.a Cylindre à gaz Modèle C 25

Il est toujours possible de dévisser et échanger le cylindre - également s'il n'est pas vide. A cette occasion une petite quantité de gaz, laquelle se trouve dans la chambre intermédiaire, s'échappera. Il faut peser exactement le poids de remplissage du nouveau cylindre. Un cylindre vide pèse environ 150 g, le poids de remplissage max. est 41 g de CO<sub>2</sub>, c.à.d. le poids max. du cylindre rempli est 191 g. Les cylindres ne doivent pas être soumis à une température au-dessus de 50°. L'emballage styropor délivré protège votre pistolet et le cylindre en transport ou en stockage contre des instabilités de température.

#### 6.1a Remplissage du cylindre à gaz Mod. C 25

Les indications de la quantité de remplissage maximum données doivent être rigoureusement respectées. En plus des indications suivantes, il faut considérer les règlements du décret légal du gaz de compression de chaque pays. Pour le remplissage des 41 g de CO<sub>2</sub> il est nécessaire que la température de cylindre soit plus basse (plus froide) que celle de la bouteille d'approvisionnement. Nous recommandons de poser le cylindre - le pare-poussière sur la soupape et le filet - pour 1/2 heure dans la glacière du réfrigérateur. Le refroidissement du cylindre est également possible en laissant échapper lentement le reste du CO<sub>2</sub> au moyen de la vis de décharge et en tenant verticalement le cylindre (la soupape vers le haut) pour éviter un givrage autour de la soupape. Pour le remplissage, nous recommandons d'utiliser une bouteille d'approvisionnement avec tuyau plongeur. Il faut protéger la bouteille d'approvisionnement ainsi que le cylindre contre la poussière. Utiliser le pare-poussière pour le filet et la soupape. Des bouteilles d'approvisionnement sans tuyau plongeur doivent être tenues de façon que le soupape soit à la position la plus basse, avant d'ouvrir la soupape. Seulement ainsi il est garanti que le CO<sub>2</sub> liquide s'échappe dans le cylindre.

### Mod. C 20/C 25

#### 6.2 Processus du remplissage

1. Visser le raccord de remplissage avec soupape et filtre sur la bouteille d'approvisionnement (plaque de filtre du raccord tourné vers la soupape de la bouteille d'approvisionnement).
2. Ouvrir la soupape de la bouteille d'approvisionnement jusque le liquide s'échappe (jet croissant).
3. Immédiatement après il faut visser le cylindre sur le raccord de remplissage et ouvrir lentement la soupape. Après environ 10 secondes refermer la soupape et dévisser le cylindre rempli (un peu de gaz s'échappe).
4. Peser le poids de remplissage. Ne pas dépasser le poids maximum. En cas d'une surcharge éventuelle, il faut laisser échapper soigneusement le gaz au moyen de la vis de décharge jusqu'au poids correct. Protéger la soupape et le filet du cylindre par le pare-poussière.
5. En cas d'un remplissage de gaz insuffisant, laisser échapper le gaz au moyen de la vis de décharge et en profitant de l'effet du refroidissement, répéter immédiatement le processus du remplissage.

- 6.3 Les cylindres à gaz de compression ne doivent absolument pas être utilisés ou stockés avec un remplissage dépassant le poids maximum.

Pour tous les dommages causés par inobservation de ces instructions ou par transformation des pièces ou par le montage des pièces qui ne sont pas d'origine FEINWERKBAU, nous déclinons toute la responsabilité.

#### 7. Poignée

##### 7.1 Réglage de poignée

Après avoir desserré les deux vis 13, l'angle d'inclinaison de la poignée est réglable continuellement pour 10°.

- 7.2 Après avoir desserré les vis 14, le support de main est ajustable à la largeur de main.

#### 8. Poids additionnels

Pour le pistolet CO<sub>2</sub> Mod. C 20 il y a trois différents poids additionnels. Ces poids peuvent être vissés sur le cylindre et changent ainsi le centre de gravité.

#### 9. Entretien

Comme déjà indiqué, le pistolet FEINWERKBAU n'exige pas d'entretien particulier et ne demande pas l'huilage. L'ensemble des pièces mobiles est en outre lubrifié à l'aide d'un enduit à long terme. Il est conseillé d'essuyer le pistolet à l'aide d'un chiffon doux après chaque tir.

Il faut tout particulièrement huiler les parties métalliques visibles de temps en temps avec une huile fine pour arme. Pour l'entretien de l'intérieur du canon on recommande les tampons spéciaux de feutre. L'huilage léger de l'intérieur du canon est seulement à faire si l'arme n'est plus utilisée pendant longtemps. Pour faire cela veuillez prendre ces tampons spéciaux de feutre en les tirant au travers du canon dans un état huilé, et quelques temps après dans un état sec pour enlever l'huile avant d'employer encore votre pistolet. N'utilisez que des projectiles Match de très grande précision.

Sauf changement