

Achtung!
Vor Gebrauch der Waffe
Bedienungsanleitung
lesen!

Attention!
Lisez ce mode
d'emploi avant
d'utiliser l'arme!

Attention!
Read this manual
before using the
weapon!



Feinwerkbau®

Westinger & Altenburger GmbH
Neckarstraße 43
D-78727 Oberndorf am Neckar

Die Werkstatt für Weltmeister

Feinwerkbau®



Bedienungsanleitung

Operator's Manual

Mode d'Emploi

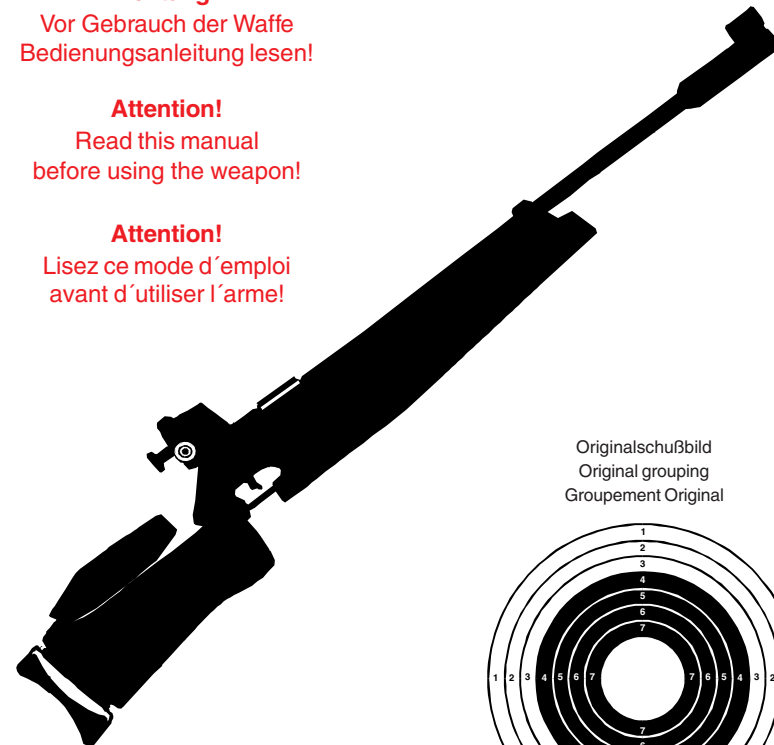
Modell 603

Modell 603 Junior

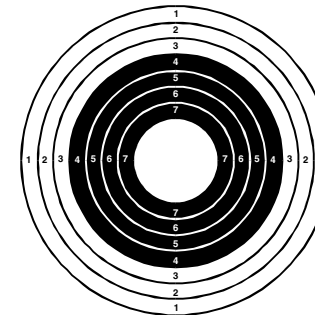
Achtung!
Vor Gebrauch der Waffe
Bedienungsanleitung lesen!

Attention!
Read this manual
before using the weapon!

Attention!
Lisez ce mode d'emploi
avant d'utiliser l'arme!

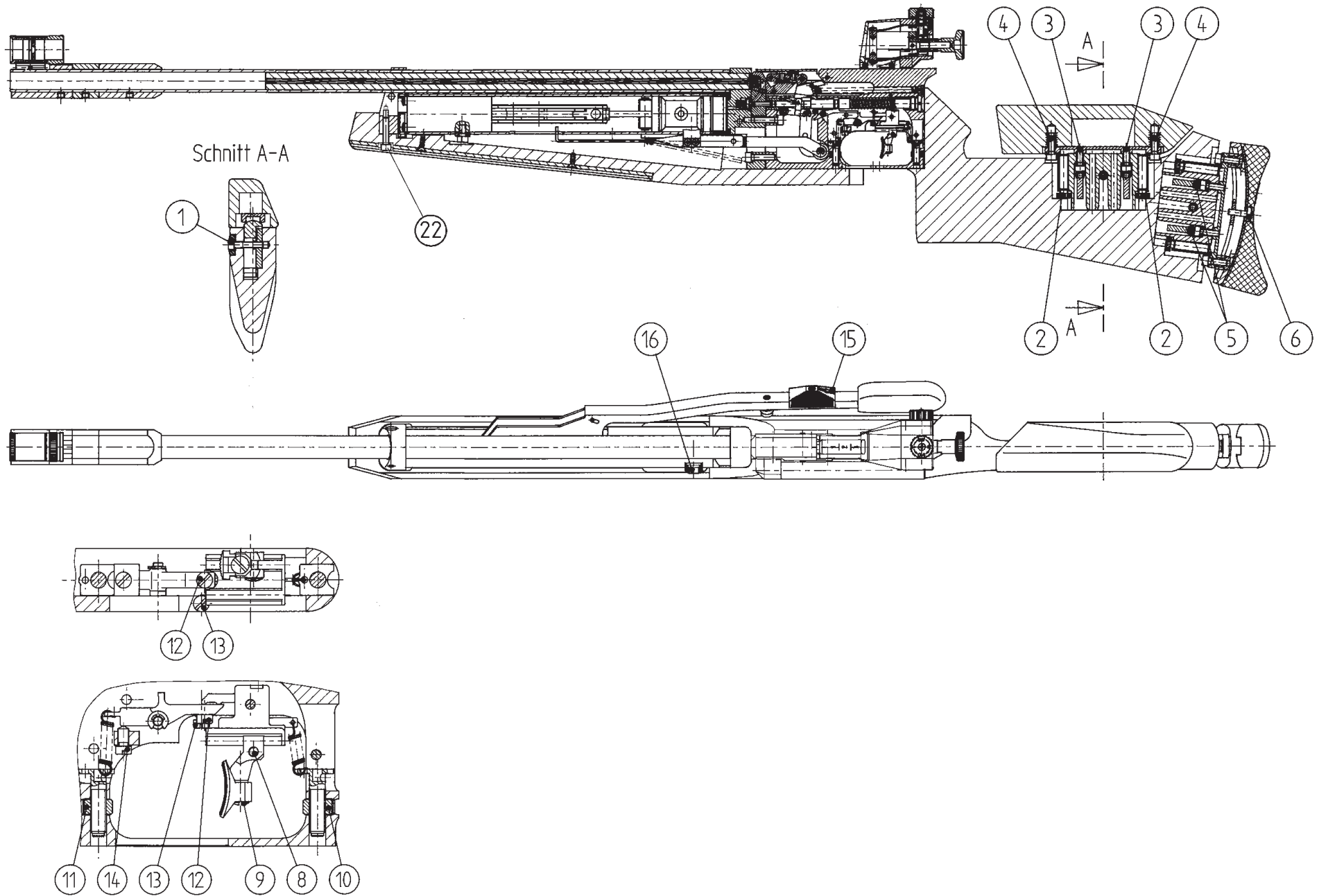


Originalschußbild
Original grouping
Groupement Original

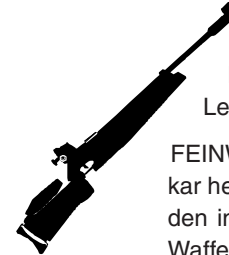


Seriennummer
Serial number
Numéro de série

Modell 603



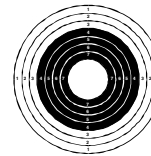
Lieber Sportschütze,



Sie sind jetzt Besitzer eines FEINWERKBAU Luftgewehres und haben damit eine Sportwaffe erworben, die in Schußleistung, präziser Verarbeitung und Lebensdauer höchsten Ansprüchen gerecht wird.

FEINWERKBAU-Sportwaffen werden in Oberndorf am Neckar hergestellt. Schon seit Beginn des 19. Jahrhunderts werden in dieser kleinen Stadt am Rande des Schwarzwaldes Waffen gefertigt. Daraus resultieren über 200 Jahre Können und Erfahrung im Waffenbau, die den weltbekannten FEINWERKBAU-Sportwaffen ihre besondere Note geben.

Vollendete Präzision in einer formschönen, sauber gearbeiteten Waffe, deren Konstruktion bei pfleglicher Behandlung eine sehr hohe Lebensdauer und Funktionssicherheit gewährleistet. Diese Funktionssicherheit ist aber nur dann sichergestellt, wenn sich Ihr Luftgewehr in einwandfreiem Zustand befindet. Deshalb empfehlen wir Ihnen, an Ihrer Waffe in regelmäßigen Abständen einen Kundendienst beim Büchsenmacher durchführen zu lassen.



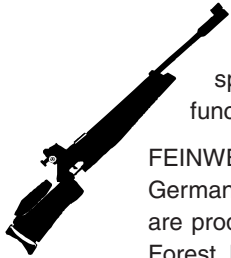
Lesen Sie bitte diese Bedienungsanleitung sehr sorgfältig durch. Das beigefügte Schußbild zeigt die Treffgenauigkeit Ihres Luftgewehres. Es wurden 5 Schuß auf 10 m Entfernung geschossen.

Wir wünschen Ihnen mit Ihrem FEINWERKBAU Luftgewehr viel Erfolg.

Gut Schuß

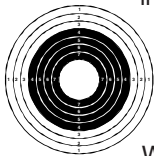
FEINWERKBAU
Westinger & Altenburger GmbH
Neckarstraße 43
D - 78727 Oberndorf a. N.

Dear Shooting Friend,



You are now the owner of a FEINWERKBAU air rifle and by purchasing this rifle you have obtained a sporting arm which meets the highest standards of function, firing efficiency, precision and durability.

FEINWERKBAU sporting arms are produced in Oberndorf, Germany. Even since the beginning of the 19th Century guns are produced in this little town at the boundary of the Black Forest. More than 200 years of experience and knowledge of gun making result in the fact that FEINWERKBAU sporting arms are precision made through and through and with proper care and maintenance will give consistently accurate service and a practically unlimited life. All these qualities, however, are only guaranteed if your air rifle is always in a perfect condition. Therefore we recommend you to have your FEINWERKBAU air rifle serviced by your gunsmith at regular intervals.



Please read this manual very carefully. The attached grouping shows the accuracy of your rifle. It has been realized with 5 shots fired at 10 meters distance.

Wishing you best results with your FEINWERKBAU air rifle.

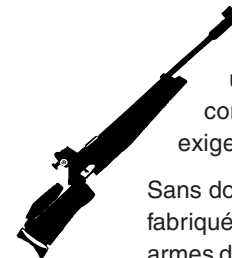
FEINWERKBAU

Westinger & Altenburger GmbH

Neckarstraße 43

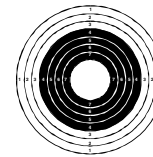
D - 78727 Oberndorf a. N.

Cher tireur sportif,



Vous êtes maintenant en possession d'une carabine à air FEINWERKBAU, et vous avez acquis une arme de sport dont la fonction, la précision, la construction et la durée répondent aux plus grandes exigences.

Sans doute vous avez constaté que votre carabine à air a été fabriqué à Oberndorf, Allemagne, ville où sont construites des armes depuis le début du 19ème siècle. 200 ans de fabrication d'armes dans une petite ville signifient pour votre carabine une précision exemplaire, des formes esthétiques, un travail soigné et une construction laquelle par un usage et un entretien normal garantit une durée presque illimitée. De temps en temps nous recommandons de donner votre carabine à l'armurier pour un service.



Lisez ce mode d'emploi très attentivement. Le groupement ajouté a été réalisé avec votre carabine par 5 coups sur une distance de 10 mètres. En vous souhaitant de bons résultats avec votre carabine à air FEINWERKBAU,

FEINWERKBAU

Westinger & Altenburger GmbH

Neckarstraße 43

D - 78727 Oberndorf a. N.

Contents

Preliminary note	6
Safety notes for the handling of rifles	9
Technical specifications	11
General	12
Adjustments	
cheekpiece/buttplate	14
Mounting of diopter	16
Changing the inserts	16
Trigger adjustments	18
Adjustment of trigger shoe	18
Trigger weight	20
Adjustment of trigger slack	20
Adjustment direct trigger	20
Trigger point	20
Cocking and loading	22
Dry-firing	24
Sighting	24
Sighting adjustments	24
Special accessories/sighting	26
Front-sight	26
Diopter	26
Changing weights	28
Cleaning/maintenance	30
Maintenance	32
Cleaning materials and kits	32
Normal cleaning	32
Major cleaning	32
Barrel cleaning	34
Barrel oiling	34
Disassembly system and stock	36
Assembly system and stock	36

Sommaire

Avant-propos	7
Conseils de sécurité pour manipuler les carabines	10
Détails techniques	11
Généralités	12
Réglages de busc/plaque de crosse	14
Fixation du dioptre	16
Insérer les guidons	16
Réglages de détente	18
Réglage de la queue de détente	18
Poids de détente	20
Réglage de course de garde	20
Ajustage de la détente directe	20
Bossette	20
Armer et charger	22
Tirer à vide	24
Visée	24
Réglages de visée	24
Accessoires spéciaux/visée	26
Guidon	26
Dioptre	26
Changer le poids	28
Nettoyage/entretien	30
Travaux d'entretien	32
Produits et accessoires d'entretien	32
Nettoyage régulier	32
Nettoyage à fond	32
Nettoyage du canon	34
Huilage du canon	34
Démontage système et crosse	36
Réassemblage système et crosse	36

Inhaltsverzeichnis

Vorbemerkung	7
Sicherheitshinweise zum Umgang mit Gewehren	8
Technische Daten	11
Allgemeines	13
Einstellung Schaftbacke / Schaftkappe	15
Montage des Diopters	17
Einsetzen der Ringkorne	17
Abzugseinstellungen	19
Einstellung Abzugszüngel	19
Abzugsgewicht	21
Einstellung Vorweg	21
Einstellung Direktabzug	21
Druckpunkt	21
Spannen und Laden	23
Trockentraining	25
Visierung	25
Visiereinstellungen	25
Sonderzubehör Visierung	27
Korn	27
Diopter	27
Gewichtsveränderungen	29
Reinigung / Pflege	31
Pflegearbeiten	33
Pflegemittel und Geräte	33
Normalreinigung	33
Hauptreinigung	33
Laufreinigung	35
Lauf einölen	35
Demontage System und Schaft	37
Montage System und Schaft	37

Preliminary Note

1. Your new air-rifle is delivered in a special factory pack.
Please keep the packaging, since it provides excellent protection for your valuable weapon during delivery and at other times.
2. The perfect functioning and longevity of this rifle are only achieved by correct use and regular maintenance, in accordance with the instructions in this manual.
3. The indications "right", "left", "at the front" and "at the back" relate to the rifle pointing in a down range direction.
4. Each description of parts and each operation is only specified once. Therefore, where applicable, reference is made to existing descriptions of parts and operations in other sections of the manual.
5. Unless otherwise specified, assembly takes place in the exact reverse order of disassembly.
6. Please inform Feinwerkbau, Westinger & Altenburger GmbH, of any desirable changes, improvements or additions to this manual.
7. **Only use genuine Feinwerkbau spare parts.**
Failure to do so will result in the manufacturer's liability being invalidated. When ordering spare parts, please give the position and reference numbers as well as the description of the parts required.

Avant-propos

1. Votre nouvelle carabine à air est livrée dans un emballage spécial.
Nous vous recommandons de garder cet emballage, parce qu'il protégera votre arme en cas des transports.
2. Ce n'est qu'en maniant, en entretenant et en soignant la carabine à air selon les règles et en respectant les présentes instructions, qu'on pourra assurer son parfait fonctionnement et sa durabilité.
3. Les indications «droite», «gauche», «avant» et «arrière» se référant à la carabine indiquent toujours le sens du tir.
4. Chacune des descriptions de pièces de l'arme et chaque travail ne sont en général indiqués qu'une seule fois. C'est pourquoi il sera renvoyé le cas échéant selon l'importance, à des descriptions de pièces de l'arme ou à des indications de travaux figurant dans d'autres paragraphes.
5. En l'absence d'indications d'assemblage particulières, le montage s'effectue dans l'ordre inverse du démontage.
6. Les propositions concernant des modifications ou des arrangements complémentaires sont à adresser à la maison Feinwerkbau, Westinger & Altenburger GmbH.
7. **N'employez que des pièces détachées originales Feinwerkbau.**
Dans le cas où d'autres pièces seraient utilisées, vous perdez la garantie. En commandant les pièces détachées, donner les numéros d'identifications, les positions et désignations.

Vorbemerkung

1. Ihr neues Luftgewehr wird ab Werk in einer Spezialverpackung ausgeliefert. Bitte bewahren Sie diese Verpackung gut auf. Ihre wertvolle Waffe ist darin bei Versand hervorragend geschützt.
2. Einwandfreie Funktion und lange Lebensdauer des Luftgewehres können nur durch ordnungsgemäße Handhabung, Bedienung und Pflege, unter Beachtung der in dieser Anleitung enthaltenen Anweisungen, sichergestellt werden.
3. Die Angaben "rechts", "links", "vorn" und "hinten" beziehen sich auf die Lage des Gewehres in Schußrichtung.
4. Jede Beschreibung von Waffenteilen und jede Arbeit ist im allgemeinen nur einmal aufgeführt. Je nach Umfang wird deshalb ggf. auf bereits vorhandene Beschreibungen von Waffenteilen und Arbeiten in anderen Abschnitten hingewiesen.
5. Soweit keine besonderen Zusammenbau-Hinweise gegeben werden, erfolgt dieser in umgekehrter Reihenfolge des Zerlegens.
6. Bitte teilen Sie Änderungs- bzw. Ergänzungsvorschläge zu dieser Beschreibung der Firma FEINWERKBAU Westinger & Altenburger GmbH mit.
7. **Verwenden Sie nur Original FEINWERKBAU-Ersatzteile.**
Bei Verwendung anderer Teile erlischt die Gewährleistung. Bei Bestellung von Ersatzteilen geben Sie bitte Positions- und Teilenummer sowie die Benennung der erforderlichen Teile an.

Sicherheitshinweise zum Umgang mit Gewehren

- Lesen Sie diese Anleitung vor Benutzung der Waffe gründlich durch. Benutzen Sie die Waffe erst dann, wenn Sie die Anleitung verstanden haben.
- Beachten Sie alle Hinweise zur Handhabung und Bedienung. Nichtbeachtung kann Gefahr für Leib und Leben verursachen.
- Vor der Benutzung, bei Störungen und vor dem Reinigen ist zu prüfen, ob das Gewehr entladen ist (Ladeschieber frei) und der Lauf frei ist von Fremdkörpern.
- Bei der Übergabe oder Übernahme des Gewehrs muß der Verschuß immer geöffnet sein.
- Das Gewehr ist grundsätzlich so zu behandeln, als sei es geladen und schußbereit.
- Zielen Sie beim Umgang oder Üben mit dem Gewehr nie auf Personen. Gewehr stets in eine sichere Richtung halten.
- Berühren Sie beim Laden, Entladen und sonstiger Handhabung niemals den Abzug. Abzugsfinger am Abzugsbügel außen anlegen.
- Der Abzug darf nur betätigt werden, wenn das Gewehr zum Ziel zeigt und sich keine Personen zwischen Gewehr und Ziel befinden.
- **Beim Handhaben, Zerlegen, Reinigen und Zusammensetzen darf keine Gewalt angewendet werden. Zerlegen Sie das Gewehr nur soweit, wie in dieser Anleitung beschrieben.**
- Verwenden Sie nur unbeschädigte Diabolokugeln mit dem richtigen Kaliber.
- Verwahren Sie das Gewehr getrennt von den Diabolokugeln.
- Unbefugte (insbesondere Kinder) dürfen keinen Zugriff zur Waffe erhalten.
- Die Handhabungssicherheit des Gewehrs ist gegeben durch ausgereifte Konstruktion und präzise Fertigung aller Einzelteile.
- Sicherheit und Funktion des Gewehrs können jedoch durch außergewöhnliche Belastungen wie harte Stöße oder Fallbeanspruchung beeinträchtigt werden. Nach einer solchen Belastung ist die Waffe grundsätzlich vom Hersteller zu überprüfen.
- **Beim Spannen Ihres Luftgewehrs entsteht im Kompressionsraum ein sehr hoher Druck, der die Lufttemperatur der komprimierten Luft kurzzeitig sehr stark ansteigen läßt. Wenn sich im Kompressionsraum noch Reste von Waffenöl oder Ölnebel befinden, können sich diese selbst entzünden (Effekt wie bei Dieselmotor). Dies kann zu einem Rückschlagen und somit zu einer Verletzung des Schützen und/oder zu Beschädigungen der Waffe führen.**
- **Verwenden Sie deshalb für die innere und äußere Pflege und für die Wartung ausschließlich unser FEINWERKBAU Spezialfett. Dieses ist für hohe Drücke geeignet.**
- Diese Anleitung ist als Teil der Waffe zu betrachten und muß bei Weitergabe der Waffe immer mitgegeben werden.

FEINWERKBAU übernimmt keine Haftung für Vorfälle, die auf Nichtbeachtung dieser Anleitung, falsche Handhabung, Fahrlässigkeit, unsachgemäße Behandlung, unbefugten Teileaustausch und sonstige Eingriffe in die Waffe zurückzuführen sind.

Safety notes for the handling of rifles

- Carefully read this manual before handling the weapon. Only use the air-rifle if you have understood the manual.
- Observe all notes regarding handling and operation. Disregarding can cause danger to life and limb.
- Before handling, in case of problems and prior to clean, please ensure that the rifle is unloaded (the loading aperture is empty) and the barrel is free of obstructions.
- When taking or handing over the rifle the slide must always be open.
- Always treat the rifle as if it is loaded and ready to fire.
- Never point the rifle at anyone during handling or practise. Always point in a safe direction.
- Keep your finger away from the trigger while loading, unloading or otherwise handling the rifle. Place the trigger finger on the outside of the trigger guard.
- The trigger must only be pulled if your sights are pointing at the target and if there are no persons between rifle and target.
- **Never use force when handling, disassembling, cleaning and assembling the rifle. Disassemble the rifle only as far as described in this manual.**
- Only use undamaged pellets of the correct caliber.
- Store the rifle separately from ammunition and beyond the reach of unauthorized persons (especially children).
- The operational safety of this rifle is guaranteed by a perfect design and by precise manufacturing of all parts.
- Safety and function of the rifle, however, may be impaired if subjected to unusual stress such as a heavy blow or fall. In such an event, the air-rifle must be checked thoroughly by the manufacturer.
- **When cocking your air-rifle, a very high pressure will be produced in the compression chamber, which may considerably increase the temperature of the compressed air for a short time. If there are still residues weapon oil or oil mist in the compression chamber, these may become inflamed and result in a recoil which can then cause injuries to the shooter and/or damage the weapon.**
- **Only use therefore our special FEINWERKBAU grease for inside and outside maintenance, which is suitable for high pressures.**
- This manual is regarded as part of the weapon and must always accompany the weapon when it changes hands.

FEINWERKBAU does not assume any liability for events due to disregarding this manual, wrong handling, negligence, improper treatment, unauthorized part exchange and other manipulations at the air-rifle.



Conseils de sécurité pour manipuler les carabines

- Lisez soigneusement les présentes instructions avant de vous servir de l'arme et ne commencez à l'utiliser qu'une fois que vous aurez tout bien assimilé.
- Respectez toutes les indications concernant le maniement et l'utilisation de l'arme. En n'en tenant pas compte vous pouvez risquer des blessures graves et même mortelles.
- Avant l'utilisation, en cas d'incidents et avant le nettoyage, il faut vérifier si la carabine est déchargée (chargeur vide), aucun corps étranger ne se trouve dans le canon.
- En remettant ou en recevant la carabine doit être déchargée et la culasse doit toujours être ouverte.
- Dans tous les cas, la carabine doit toujours être manipulée comme s'elle était chargée et prête au tir.
- En la manipulant ou en vous exerçant avec la carabine, ne la pointez jamais sur des personnes. Pointez toujours la carabine dans une direction sûre.
- Ne touchez jamais la détente pour charger, décharger ou pour toute autre opération. Placez le doigt de détente le long du pontet.
- La détente ne doit être pressée qu'une fois que la carabine est pointée sur la cible et aucune personne ne se trouve entre la carabine et la cible.
- **Aucune force ne doit être exercée pour le maniement, le démontage, le nettoyage ou le remontage de l'arme. Ne démontez la carabine que comme décrit dans ce mode d'emploi.**
- Utilisez seulement des plombs intacts et de calibre adapté.
- Gardez la carabine et ses munitions dans des endroits séparés.
- L'arme ne doit pas se trouver à portée de personnes non autorisées (d'enfants en particulier).
- La grande sécurité dans le maniement de la carabine est due à sa construction parfaitement au point et à l'usinage extrêmement précis de toutes ses pièces. Cependant la sécurité et le bon fonctionnement de la carabine peuvent être compromis par des incidents exceptionnels, tels que des heurts importants ou des chutes. En principe, l'arme doit être confiée au fabricant pour vérification après de tels incidents.
- **En armant la carabine à air, il y a une pression très haute dans la chambre de compression, laquelle fait augmenter la température de l'air comprimé considérablement pour peu de temps. Si des restes de l'huile d'arme ou de brouillard de l'huile se trouvent dans la chambre de compression, ceux-ci peuvent s'enflammer et produire des reculs en causant éventuellement des blessures au tireur et/ou des endommagements de l'arme.**
Veillez donc utiliser exclusivement notre graisse spéciale FEINWERKBAU pour l'entretien intérieur et extérieur de l'arme. Cette graisse est propre aux pressions hautes.
- Ce mode d'emploi fait partie de l'arme et doit toujours être ajouté en transmettant l'arme.

FEINWERKBAU n'assume aucune responsabilité pour des incidents qui seraient dus à l'inobservation des présentes instructions, à un maniement incorrect, à la négligence, à un traitement inadéquat, à l'échange de pièces non-conformes ou à toute autre intervention.

Technische Daten / Technical specifications / Détails techniques

	Modell 603	Modell 603 Junior
Maße:		
Kaliber	4,5 mm / .177	4,5 mm / .177
Lauflänge, ca.	425 mm	425 mm
Visierlinie, ca.	780 - 815 mm	700 - 740 mm
Gesamtlänge, ca.	1100 mm	1000 mm
Gesamthöhe, ca.	250 mm	250 mm
Gewichte:		
Waffe, ca.	4,9 kg	4,1 kg
Abzugsgewicht Bereich I, ca.	30 - 90 g	30 - 90 g
Abzugsgewicht Bereich II, ca.	60 - 150 g	60 - 150 g
Zügelverstellung, ca.	27 mm	27 mm

Eine Garantie für Vollständigkeit oder Richtigkeit kann nicht übernommen werden, ebensowenig wie eine Haftung für die Verwendung dieser Seite und deren Inhalt.

	Model 603	Model 603 Junior
Dimensions:		
Caliber	4,5 mm / .177	4,5 mm / .177
Barrel length, approx.	425 mm	425 mm
Sight line, approx.	780 - 815 mm	700 - 740 mm
Total length, approx.	1100 mm	1000 mm
Total height, approx.	250 mm	250 mm
Weights:		
Rifle, approx.	4,9 kg	4,1 kg
Trigger weight area I, approx.	30 - 90 g	30 - 90 g
Trigger weight area II, approx.	60 - 150 g	60 - 150 g
Trigger shoe adjustment, approx.	27 mm	27 mm

A guarantee for completeness or correctness just as liability for the use of this page and its contents cannot be given.

	Modèle 603	Modèle 603 Junior
Dimensions:		
Calibre	4,5 mm / .177	4,5 mm / .177
Longueur du canon, environ	425 mm	425 mm
Ligne de la visée, environ	780 - 815 mm	700 - 740 mm
Longueur totale, environ	1100 mm	1000 mm
Hauteur totale, environ	250 mm	250 mm
Poids:		
Arme, environ	4,9 kg	4,1 kg
Poids de détente, sphère I, env.	30 - 90 g	30 - 90 g
Poids de la course de garde, sphère II, environ	60 - 150 g	60 - 150 g
Réglage de la queue de détente, environ	27 mm	27 mm

Nous ne pouvons pas prendre en charge la garantie pour l'intégralité ou la justesse aussi peu qu'une responsabilité pour l'usage de cette page et son contenu.

General

The air-rifle Model 603/603 Junior is a precision rifle for the sport shooting. Model 603/603 Junior stands out for

- perfected construction
- quick shot development
- recoilless firing
- constant energy and
- best shooting precision.

The illustrations in this manual show the right handed version of the Model 603. The version with left hand stock is identical as to handling and operation.

The stock of Model 603 Junior is prepared for right handed as well as left handed shooters.

The FEINWERKBAU air-rifle Model 603/603 Junior is an air-rifle with outlying cocking lever. When operating this cocking lever, the air is compressed in the compression cylinder and the firing pin cocked, which is setting free the compressed air in the intermediate chamber when releasing.

The air-rifle Model 603 is delivered with an absorber, which is reducing the shooting impulse.

The Model 603 Junior is prepared for later fitting of a shooting impulse absorber.

For Model 603 Junior this manual is only showing deviations of handling and operation to Model 603.

Généralités

La carabine à air Modèle 603/603 Junior est une carabine de précision pour le tir sportif. Le Modèle 603/603 Junior se distingue par

- la technique parfaite
- le développement de coup court
- le tir sans recul
- l'énergie constante et
- la meilleure précision de tir.

Les illustrations dans ces instructions montrent la version du Modèle 603 pour des tireurs droitiers. La version avec crosse gaucher est identique en ce qui concerne la manipulation et l'utilisation.

La crosse du Modèle 603 Junior est préparée pour des tireurs droitiers ainsi que gauchers.

La carabine à air FEINWERKBAU Modèle 603/603 Junior est une carabine avec levier d'armement extérieur. En actionnant ce levier d'armement, l'air dans le cylindre de compression est comprimé et le percuteur armé, lequel en tirant, fait échapper l'air comprimé dans la chambre intermédiaire.

La carabine à air Modèle 603 est équipée d'un absorbeur réduisant l'impulsion du coup.

Le Modèle 603 Junior est préparée pour un montage futur d'un absorbeur de l'impulsion du coup.

Pour le Modèle 603 Junior seulement les dérogations au Modèle 603 concernant la manipulation et l'utilisation sont indiquées dans ces instructions.

Allgemeines

Das Luftgewehr Modell 603/603 Junior ist ein Präzisionsgewehr für das sportliche Schießen.

Das Modell 603/603 Junior zeichnet sich aus durch

- ausgereifte Technik
- kurze Schußentwicklungszeit
- erschütterungsfreien Schußabgang
- konstante Energie und
- beste Schußpräzision.

In den Bildern dieser Anleitung ist das Modell 603 in der Ausführung für Rechtsschützen dargestellt. Die Ausführung mit Linksschaft ist in der Handhabung und Bedienung identisch.

Der Schaft des Modells 603 Junior ist für Rechts- und Linksschützen ausgelegt.

Das FEINWERKBAU-Luftgewehr Modell 603/603 Junior ist ein Luftgewehr mit außenliegendem Spannhebel. Beim Betätigen dieses Spannhebels wird die Luft im Kompressionszylinder verdichtet und der Schlagbolzen gespannt, der beim Auslösen die komprimierte Luft in der Zwischenkammer freisetzt.

Das Luftgewehr Modell 603 ist serienmäßig mit einem Absorber ausgestattet, der den Geschoßimpuls reduziert.

Das Modell 603 Junior ist für die spätere Anbringung eines Geschoßimpulsabsorbers vorbereitet.

Für das Modell 603 Junior ist in dieser Anleitung nur die vom Modell 603 abweichende Handhabung und Bedienung aufgeführt.

Adjustments cheekpiece/buttplate

Note: For all adjustments the respective regulations for air and standard rifles must be observed!

Adjustment of cheekpiece

For adjustment, remove the cheekpiece incl. support from the stock. Therefore
⇒ loosen screw (1) and remove the cheekpiece with support from the stock.

The construction of the support allows the following independent adjustments:

- height and inclination
- swiveling
- shifting and twisting.

Height and inclination

⇒ Evenly turn out the both vertical adjustment screws (2) according to the requested cheekpiece height (vertical adjustment about 30 mm).
⇒ For adjustment of the requested inclination, screw in the front or rear vertical adjustment screw.

Swiveling

⇒ Loosen the screws (3) and swivel the cheekpiece around the barrel axis (swiveling area approx. $\pm 15^\circ$).

Shifting and twisting

⇒ Loosen screws (4) and shift the cheekpiece in horizontal direction to the barrel axis and/or swivel it (twist).

After the adjustment

⇒ Insert the cheekpiece with support into the stock.
⇒ Tighten well the screw (1).

Réglages de busc/plaque de crosse

Note: Pour tous les réglages il faut observer les règlements existants pour les carabines à air et standard.

Réglage du busc

Pour le réglage, il faut enlever le busc avec support, et pour cela
⇒ desserrer la vis (1) et enlever le busc avec support de la crosse.

La construction du support permet les réglages suivants indépendants:

- hauteur et inclinaison
- pivotement
- déplacement et contorsion.

Hauteur et inclinaison

⇒ Desserrer uniformément les deux vis de réglage vertical (2) selon l'hauteur de busc demandée (réglage d'hauteur environ 30 mm).
⇒ Pour le réglage de l'inclinaison demandé, visser la vis de réglage vertical à l'avant ou derrière.

Pivotement

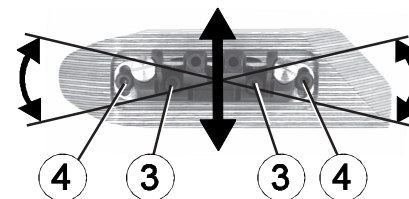
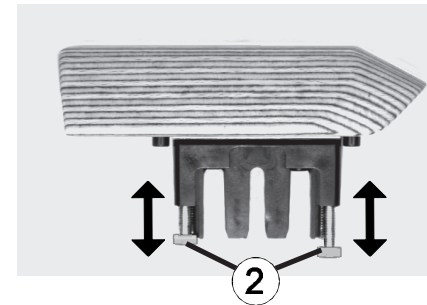
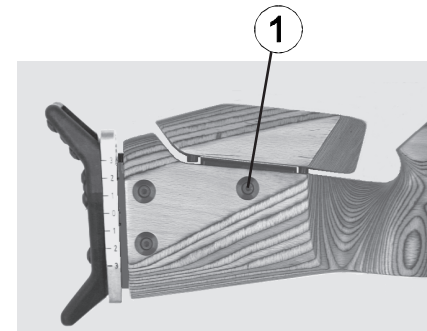
⇒ Desserrer les vis (3) et pivoter le busc autour de l'axe de canon (pivotement environ $\pm 15^\circ$).

Déplacement et contorsion

⇒ Dévisser les vis (4) et déplacer le busc horizontalement à l'axe de canon et/ou pivoter (contourner).

Après le réglage

⇒ Placer le busc avec support dans la crosse.
⇒ Serrez bien la vis (1),



Einstellungen Schaftbacke / Schaftkappe

Hinweis: Bei allen Einstellungen müssen die entsprechenden Regelfestlegungen für Luft- und Standardgewehre beachtet werden!

Einstellen der Schaftbacke

Zum Einstellen der Schaftbacke wird diese einschließlich Träger aus dem Schaft herausgenommen. Dazu
⇒ Schraube (1) lösen und Schaftbacke mit Träger aus dem Schaft herausnehmen.

Die Konstruktion des Trägers ermöglicht unabhängig voneinander folgende Einstellungen:

- Höhe und Neigung
- Schwenken
- Verschieben und Verdrehen.

Höhe und Neigung

⇒ Beide Höheneinstellschrauben (2) entsprechend der gewünschten Backenhöhe gleichmäßig herausdrehen (Höhenverstellweg ca. 30 mm).
⇒ Zur Einstellung der gewünschten Neigung vordere oder hintere Höheneinstellschraube wieder eindrehen.

Schwenken

⇒ Schrauben (3) lösen und Schaftbacke um die Laufachse schwenken (Schwenkbereich ca. $\pm 15^\circ$).

Verschieben und Verdrehen

⇒ Schrauben (4) lösen und Schaftbacke horizontal zur Laufachse verschieben und /oder schwenken (verdrehen).

Nach der Einstellung

⇒ Schaftbacke mit Träger in den Schaft einsetzen.
⇒ Schraube (1) gut festziehen.

Adjustment of buttplate

Note: The adjustment possibilities of the buttplate vertical to the barrel axis are corresponding to those of the cheekpiece.

For adjustment of the buttplate

- ⇒ Loosen screws (5) and
- ⇒ remove buttplate with support.
- ⇒ Make the requested adjustments analogue to the adjustments of the cheekpiece.
- ⇒ Insert the buttplate with support into the stock and
- ⇒ tighten screws (5),

For upward and downward adjustment

- ⇒ Loosen screw (6).
- ⇒ Move the buttplate into requested height position, eventually change over the screw into the second hole.
- ⇒ Tighten screw (6).

Mounting of diopter

Slide the diopter with its dovetail guide on to the prism guide-rail and tighten with the attached Allen wrench according to the requested distance from eye.

Note: Diopter must be mounted in a way that completely opened loading aperture is not touched.

Changing the inserts

From factory a transparent insert $\varnothing 4,0$ mm is mounted. In case that you wish to change the insert:

- ⇒ Unscrew the rear knurled screw completely.
- ⇒ Remove the transparent insert.
- ⇒ Place the new insert. Be sure that it has the correct position.
- ⇒ Screw in the knurled screw and tighten slightly.

Réglage de la plaque de crosse

Note: Les possibilités de réglage de la plaque de crosse verticalement à l'axe de canon correspondent aux réglages du busc.

Pour le réglage de la plaque de crosse

- Desserrer les vis (5) et enlever la plaque de crosse avec support.
- ⇒ Faire les réglages demandés analogue aux ceux du busc.
- ⇒ Placer la plaque de crosse avec support dans la crosse.
- ⇒ Visser les vis (5).

Pour le réglage vers le haut et vers le bas

- ⇒ Desserrer la vis (6).
- ⇒ Pousser la plaque de crosse à la position d'hauteur demandée, déplacer éventuellement la vis dans l'autre trou.
- ⇒ Serrer la vis (6).

Fixation du dioptre

Faire glisser le dioptre avec son guide à queue d'aronde sur la glissière de prisme de la carabine et le fixer bien selon la distance aux yeux demandée au moyen du clé hexagonale ajouté.

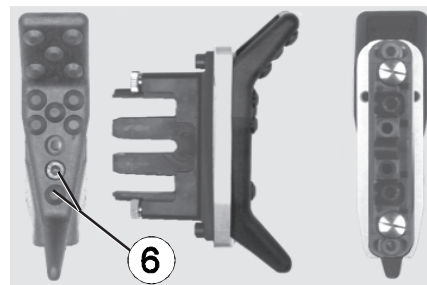
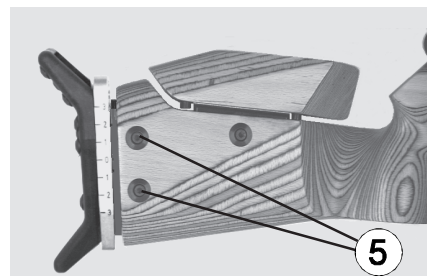
Note: Le dioptre doit être monté d'une manière que le chargeur ouvert complètement n'est pas touché.

Insérer les guidons

De la part de l'usine un guidon transparent $\varnothing 4,0$ mm est monté.

Pour changer ce guidon:

- ⇒ Dévisser la vis moletée arrière complètement.
- ⇒ Retirer le guidon.
- ⇒ Placer le nouveau guidon. Il faut tenir compte de la position correcte.
- ⇒ Visser la vis moletée et la serrer légèrement.



Einstellen der Schaftkappe

Hinweis: Die Verstellmöglichkeiten der Schaftkappe senkrecht zur Laufachse entsprechen den Verstellungen der Schaftbacke.

Zum Einstellen der Schaftkappe

- ⇒ Schrauben (5) lösen und
- ⇒ Schaftkappe mit Träger entnehmen.
- ⇒ Gewünschte Einstellungen analog zu den Einstellungen der Schaftbacke vornehmen.
- ⇒ Schaftkappe mit Träger in Schaft einsetzen und
- ⇒ Schrauben (5) wieder festziehen.

Zur Auf- und Abwärtsverstellung

- ⇒ Schraube (6) lösen.
- ⇒ Schaftkappe in gewünschte Höhenstellung schieben, ggf. Schraube in die zweite Bohrung umsetzen.
- ⇒ Schraube (6) wieder festziehen.

Montage des Diopters

Diopter mit der Schwalbenschwanzführung in die Prismenschiene des Gewehres schieben und im gewünschten Augenabstand mit dem mitgelieferten Innensechskantschlüssel befestigen.

Hinweis: Der Diopter muß so montiert sein, daß die vollständig geöffnete Ladeklappe nicht berührt wird.

Einsetzen der Ringkorne

Werksseitig ist ein Klarsichtkorn $\varnothing 4$ mm montiert. Soll das Klarsichtkorn gewechselt werden:

- ⇒ Hintere Rändelschraube lösen und ganz herausdrehen.
- ⇒ Klarsichtkorn entnehmen.
- ⇒ Neues Klarsichtkorn einsetzen. Auf korrekten Sitz achten.
- ⇒ Rändelschraube wieder in den Korn-tunnel einschrauben und leicht festziehen.



Trigger adjustments

Warning!

The trigger adjustments as set by the factory guarantee utmost safety. Please observe all safety notes for handling the rifles as per page 9 of these instructions.

Adjustment of trigger shoe

The trigger shoe can be adapted to the individual length of finger of the shooter. According to the hand size, the trigger shoe can also be mounted at one of the both parallel rails of the trigger support. Furthermore the trigger shoe can be turned round its longitudinal axe, and moving possibilities on the trigger support can be increased or reduced.

The trigger shoe can also be completely unscrewed and turned for 180°, so that the longer trigger shoe part shows downwards.

For adjustment

- ⇒ Loosen screw (8).
- ⇒ Eventually set the trigger shoe on the 2nd rail (see arrow).
- ⇒ Move the trigger shoe on the rail to the front or backwards and eventually move sideways and/or turn round its longitudinal axe.
- ⇒ Eventually loosen screw (9), unscrew the trigger shoe, turn it for 180° and set in again.
- ⇒ Tighten screws (8/9).

Réglages de détente

Attention!

La détente réglée par l'usine garantit la meilleure sûreté.

Veillez absolument observer tous les conseils de sécurité sur page 10 de ces instructions.

Réglage de la queue de détente

La queue de détente peut être adaptée individuellement à la longueur de doigt du tireur. Selon la mesure de la main, la queue de détente peut être montée également à une des fixations parallèles du support de la queue de détente. En outre, la queue de détente est pivotant autour de son axe longitudinal et le secteur du déplacement sur le support de la queue de détente peut être augmenté ou diminué.

Il est aussi possible de desserrer la queue de détente complètement et de la tourner pour 180°, afin que la pièce plus longue montre vers le bas.

Pour le réglage

- ⇒ Desserrer la vis (8).
- ⇒ Mettre éventuellement la queue de détente sur la 2ème fixation (voir flèche).
- ⇒ Pousser la queue de détente sur la fixation en avant ou en arrière et éventuellement vers le côté et/ou la tourner autour de son axe longitudinal.
- ⇒ Éventuellement dévisser la vis (9), desserrer la queue de détente, la tourner pour 180° et la replacer.
- ⇒ Visser les vis (8/9).

Abzugseinstellungen

Warnung!

Der vom Werk eingestellte Abzug gewährleistet höchstmögliche Sicherheit.

Beachten Sie beim Umgang mit dem Gewehr und vor allem beim Schießen unbedingt alle Sicherheitshinweise zum Umgang mit Gewehren auf Seite 8 dieser Anleitung.

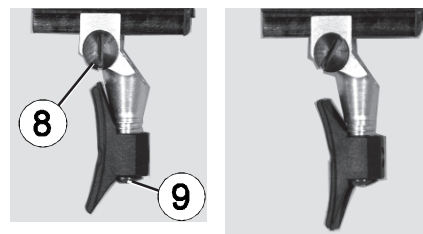
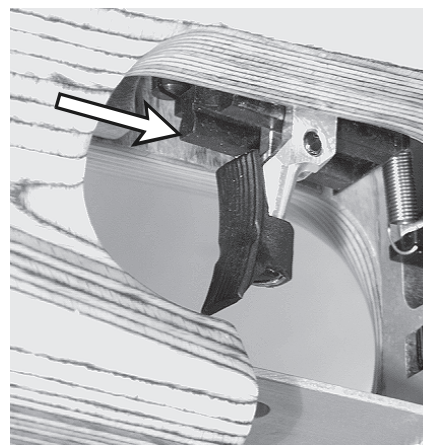
Einstellung Abzugszüngel

Das Abzugszüngel kann individuell an den Abzugsfinger des Schützen angepaßt werden. Je nach Handgröße kann das Abzugszüngel auch an eine der beiden parallel angebrachten Befestigungsschienen des Züngerträgers montiert werden. Zusätzlich kann der Abzugszüngelfuß um seine Längsachse gedreht werden und der Verschieberegion kann auf dem Züngerträger vergrößert oder verkleinert werden.

Das Abzugszüngel kann auch ganz herausgedreht und um 180° gedreht werden, damit das längere Züngelteil nach unten zeigt.

Zur Einstellung

- ⇒ Schraube (8) lösen.
- ⇒ Ggf. Abzugszüngel auf die zweite Befestigungsschiene aufsetzen (siehe Pfeil).
- ⇒ Abzugszüngel auf der Schiene nach vorne oder hinten schieben und ggf. seitlich ausschwenken und/oder um die Längsachse drehen.
- ⇒ Ggf. Schraube (9) herausdrehen, Abzugszüngel herausdrehen, um 180° drehen und wieder einsetzen.
- ⇒ Schrauben (8/9) wieder festziehen.



Trigger weight

The trigger weight can individually be adjusted by trigger slack weight and trigger point weight.

a) Trigger slack weight

Turning the knurled ring (10) to the left, will increase the trigger slack weight, and turning to the right will reduce it.

b) Trigger point weight

Turning the knurled ring (11) to the left, will reduce the trigger point weight, and turning to the right will increase it.

c) Adjusting screw for trigger point weight

The trigger point weight can be adjusted with the adjusting screw into two stages.

Weight approx. 60 - 150 g:

⇒ Screw in the adjusting screw (12) until stop.

Weight approx. 30 - 90 g:

⇒ Unscrew the adjusting screw (12) for about 1 turn.

Adjustment of trigger slack

Turning the screw (13) to the right, will increase the trigger slack and turning to the left will reduce it.

Adjustment direct trigger

a) Turn the knurled ring (10) to the right until stop. So the trigger weight is same as trigger point weight.

b) Adjustment of the trigger weight see above.

Trigger point

The trigger point is carefully adjusted at factory. **Do not adjust screw (14).**

Basic adjustment from factory:

Cock the trigger. By turning screw (14) to the right, release the trigger.

From this releasing point, turn screw (14) for approx. 10° to the left.

Cock the trigger again and check the releasing characteristic.

Poids de détente

Le poids de détente est individuellement réglable par le poids de la course de garde et le poids de bossette.

a) Poids de la course de garde

En tournant l'anneau moleté (10) à droite, le poids de la course de garde est diminué, et à gauche, il est augmenté.

b) Poids de bossette

En tournant l'anneau moleté (11) à gauche, le poids de bossette est diminué, et à droite, il est augmenté.

c) Vis de réglage pour le poids de bossette

Le poids de bossette est réglable par la vis de réglage en deux deux secteurs.

Poids environ 60 - 150 g:

⇒ Visser la vis de réglage (12) jusqu'à l'arrêt.

Poids environ 30 - 90 g:

⇒ Dévisser la vis de réglage (12) pour environ un tour.

Réglage de course de garde

En tournant la vis (13) à droite, la course de garde est augmentée, et à gauche, elle est diminuée.

Ajustage de la détente directe

a) Tourner l'anneau moleté (10) à droite jusqu'à l'arrêt. Ainsi le poids de détente et de bossette est le même.

b) Réglage du poids de détente - voir ci-dessus.

Bossette

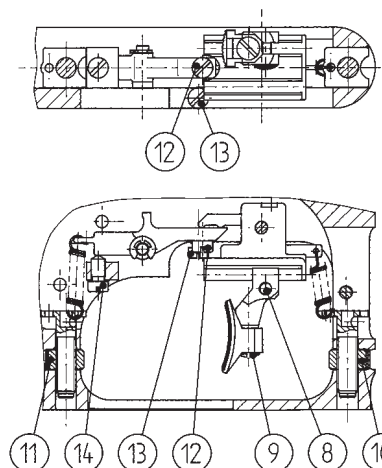
La bossette est soigneusement réglée par l'usine. **N'ajustez pas la vis (14).**

Réglage fondamental par l'usine:

Armer la détente. En tournant la vis (14) à droite, déclencher la détente.

De ce point de déclenchement, tourner la vis (14) pour environ 10° à gauche.

Armer la détente de nouveau et vérifier la caractéristique du déclenchement.



Abzugsgewicht

Das Abzugsgewicht kann individuell über Vorzugsgewicht und Druckpunktgewicht eingestellt werden.

a) Vorzugsgewicht

Drehung des Rändelringes (10) nach links erhöht, Drehung nach rechts verringert das Vorzugsgewicht.

b) Druckpunktgewicht

Drehung des Rändelringes (11) nach links verringert, Drehung nach rechts erhöht das Druckpunktgewicht.

c) Umstellschraube für Druckpunktgewicht

Mit der Umstellschraube kann das Druckpunktgewicht in zwei Bereichen eingestellt werden.

Gewichtsbereich ca. 60 - 150 g:

⇒ Umstellschraube (12) bis zum Anschlag eindrehen.

Gewichtsbereich ca. 30 - 90 g:

⇒ Umstellschraube (12) ca. 1 Umdrehung herausdrehen.

Einstellung Vorweg

Drehung der Schraube (13) nach rechts vergrößert, Drehung nach links verkleinert den Vorweg.

Einstellung Direktabzug

a) Rändelring (10) nach rechts drehen bis zum Anschlag.

Damit ist das Abzugsgewicht gleich Druckpunktgewicht.

b) Einstellung des Abzuggewichtes siehe oben.

Druckpunkt

Der Druckpunkt wird im Werk optimal eingestellt.

Schraube (14) nicht verstellen.

Werkseitige Grundeinstellung:

Abzug spannen. Durch Drehen der Schraube (14) nach rechts Abzug auslösen.

Vom Auslösepunkt aus Schraube (14) um ca. 10° nach links drehen.

Abzug erneut spannen und Auslösecharakteristik prüfen.

Cocking and loading

Warning!

Please observe all the safety notes on page 9 of this manual regarding the handling and firing of the rifle.

When cocking, the air in the compression cylinder is compressed and the trigger cocked.

The air-rifle Model 603/603 Junior is fitted with a recoil stop for cocking lever. This can only be operated with cocking lever closed.

For unlocking this recoil stop and for cocking

⇒ draw the button (15) at the cocking lever backwards (see arrow).

⇒ Open the cocking lever to the front until stop is felt and close it backwards again until the cocking lever rests against the stock.

Note:

During cocking, the loading aperture opens automatically - the sightline is covered by the flap.

For loading

⇒ Insert the diabolo into the barrel aperture.

⇒ Press down the flap until stop - the slide is closed.

The rifle is loaded, cocked and ready to fire.

Armer et charger

Attention!

Veillez absolument observer tous les conseils de sécurité (voir page 10 de ces instructions) pour le maniement et surtout le tir avec la carabine.

En armant, l'air est comprimé dans le cylindre de compression et la détente armée.

La carabine à air Modèle 603/603 Junior est équipée d'un arrêt de retenu pour le levier d'armement, lequel peut être opéré seulement avec le levier d'armement fermé.

Pour déverrouiller cet arrêt et pour armer

⇒ Tirer le bouton (15) au levier d'armement en arrière (voir flèche).

⇒ Ouvrir le levier d'armement en avant jusqu'à l'arrêt et le levier d'armement touchant la crosse.

Note:

Pendant le processus de l'armement, le chargeur ouvre automatiquement - la ligne de mire est interrompue par une trappe.

Pour charger

⇒ Introduire le plomb.

⇒ Presser la trappe vers le bas - la glissière est fermée.

La carabine est chargée, armée et prête à tirer.

Spannen und Laden

Warnung!

Beachten Sie beim Umgang mit dem Gewehr und vor allem beim Schießen unbedingt alle Sicherheitshinweise zum Umgang mit Gewehren auf Seite 8 dieser Anleitung.

Beim Spannen wird die Luft im Kompressionszylinder verdichtet und der Abzug gespannt.

Das Luftgewehr Modell 603/603 Junior ist mit einer Spannhebelrückschlagsperre ausgestattet. Diese kann nur bei geschlossenem Spannhebel betätigt werden.

Zum Entriegeln dieser Sperre und zum Spannen

⇒ Knopf (15) am Spannhebel nach hinten (in Pfeilrichtung) ziehen.

⇒ Spannhebel bis zum spürbaren Anschlag nach vorne schwenken (öffnen) und wieder nach hinten schließen, bis der Spannhebel am Schaft anliegt.

Hinweis:

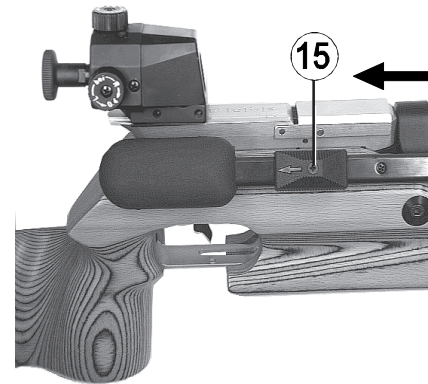
Während dem Spannvorgang öffnet sich automatisch der Ladeschieber mit der Verschlusskappe - die Visierlinie ist durch die hochstehende Verschlussklappe unterbrochen.

Zum Laden

⇒ Diabolokugel in die Lauföffnung einführen.

⇒ Verschlussklappe bis zum Anschlag niederdrücken - der Verschluss ist geschlossen.

Das Gewehr ist geladen, gespannt und schußbereit.



Dry-firing

The rifle Model 603/603 Junior is fitted with a dry-firing device. So the trigger can be cocked without compressing the air.

For dry-firing

⇒ Push the lever (16) into direction of the muzzle.

⇒ Press down the flap until stop, and the loading aperture is closed.

The trigger is now cocked and can be pulled without releasing the propelling charge.

Note:

The trigger can also be pulled with opened loading aperture. There is then also no releasing of propelling charge. In case that by any mistake the trigger should be operated after the cocking procedure with opened flap, it can be cocked again via dry-firing device.

Sighting

Your rifle has been carefully sighted at factory.

But if the adjustment does not exactly comply with your eye, the diopter can be adjusted according to the arrow markings. By one click the point of impact will change for about 0,4 mm at a distance of 10 meters.

Sighting adjustments

Shooting high:

⇒ Turn the upper adjusting screw into direction "H".

Shooting low:

⇒ Turn the upper adjusting screw into direction "T".

Shooting right:

⇒ Turn the side-screw into direction "R".

Shooting left:

⇒ Turn the side-screw into direction "L".

Tirer à vide

La carabine Modèle 603/603 Junior est équipée d'un ajustage pour le tir à vide. Ainsi la détente peut être armée sans comprimant l'air.

Pour tirer à vide

⇒ Presser le levier (16) en direction de la bouche.

⇒ Baisser la trappe jusqu'à l'arrêt pour fermer le chargeur.

La détente est maintenant armée et peut être déclenchée sans décharge propulsive.

Note:

Le chargeur ouvert, il est également possible de dégager la détente, et il n'y a pas une décharge propulsive.

Si la détente a été actionnée par erreur après l'armement - chargeur ouvert - on peut réarmer la détente au moyen de l'ajustage d'armement à tir vide.

Visée

Votre carabine a été réglée soigneusement à l'usine.

Mais en cas que le réglage du dioptre ne correspond pas exactement à vos yeux, veuillez régler le dioptre selon les marques de flèche. Par un clic, le point d'impact change pour environ 0,4 mm à une distance de 10 m.

Réglages de visée

Coup haut:

⇒ Tourner la vis de réglage supérieure en direction «H».

Coup bas:

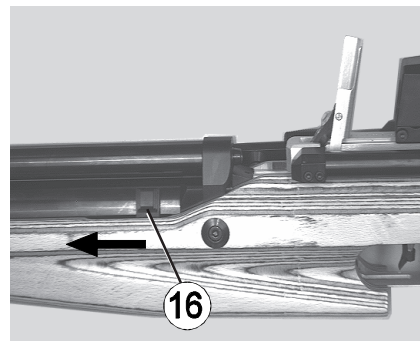
⇒ Tourner la vis de réglage supérieure en direction «T».

Coup à droite:

⇒ Tourner la vis de réglage latérale en direction «R».

Coup à gauche:

⇒ Tourner la vis de réglage latérale en direction «L».



Trockentraining

Das Modell 603/603 Junior ist mit einer Trockentrainingseinrichtung ausgestattet. Damit kann der Abzug gespannt werden, ohne daß Luft komprimiert wird.

Zum Trockentraining

⇒ Hebel (16) in Richtung Laufmündung nach vorne drücken.

⇒ Verschlußklappe bis zum festen Anschlag niederdrücken und damit Ladeschieber schließen.

Der Abzug ist nun gespannt und kann ohne Freisetzung einer Treibladung ausgelöst werden.

Hinweis: Der Abzug kann auch bei geöffnetem Ladeschieber ausgelöst werden. Dabei erfolgt ebenfalls keine Freisetzung der Treibladung.

Wurde der Abzug versehentlich nach dem Spannvorgang bei geöffneter Verschlußklappe betätigt, kann er über die Trockentrainingseinrichtung wieder gespannt werden.

Visierung

Ihr Gewehr wurde im Werk sorgfältig eingeschossen.

Sollte die Visiereinstellung trotzdem nicht genau Ihrem Auge entsprechen, kann der Diopter entsprechend den angebrachten Pfeilmarkierungen verstellt werden. Die Treffpunktlage wird bei 10 m um ca. 0,4 mm pro Klick verändert.

Visiereinstellungen

Bei Hochschuß

⇒ Obere Verstellerschraube in Richtung "H" drehen.

Bei Tiefschuß

⇒ Obere Verstellerschraube in Richtung "T" drehen.

Bei Rechtsschuß

⇒ Seitliche Verstellerschraube in Richtung "R" drehen.

Bei Linksschuß

⇒ Seitliche Verstellerschraube in Richtung "L" drehen.

Special accessories/sighting

Sight-line elevation, compl.

Replace standard front-sight base by high front-sight base. Mount the spacer between diopter and trigger support.

Front-sight

Transparent inserts

The transparent insert mounted or attached from factory can be replaced by inserts of different diameters and/or colours.

Adjustable front-sight

Adjustability 2,8 - 4,8 mm or
3,8 - 5,8 mm.

Loosen the rear screw from front-sight support and replace by the adjustable front-sight.

Canting sight screw

The canting sight screw can be screwed in instead of the rear clamping screw. Fix the transparent insert as described on page 14.

Note: When using an adjustable front-sight, replace the front clamping screw by the canting sight screw.

Front-sight optic (dioptic 0,3 or 0,5)

Replace the front clamping screw at the front-sight support by front-sight optic.

Diopter

Iris diopter disc 0,8 - 2 mm

Exchange the standard diopter screen for the Iris diopter disc.

Note: By means of the attached distance rings, the zero position (white point above) can be determined.

Iris diopter disc 0,8 - 2 mm with 5-colour-filter

Exchange the standard diopter screen for the Iris diopter disc.

Note: By means of the attached distance rings, the zero position (white point above) can be determined.

Accessoires spéciaux/visée

Elévation de la ligne de mire, compl.

Remplacer le support de guidon standard par le support de guidon élevé. Monter la pièce intercalaire entre le dioptre et le support de la détente.

Guidon

Guidons transparents

Le guidon transparent monté ou ajouté par l'usine peut être remplacé par des guidons de différents diamètres et/ou couleurs.

Guidon réglable

Réglage 2,8 - 4,8 mm ou
3,8 - 5,8 mm

Dévisser l'écrou tendeur derrière du support de guidon et l'échanger par le guidon réglable.

Vis coincée de visée

La vis coincée de visée peut être vissée au lieu de l'écrou tendeur derrière. Monter le guidon transparent comme indiqué sur page 14.

Note: En utilisant un guidon réglable, remplacer l'écrou tendeur avant par la vis coincée de visée.

Optique de guidon (dioptrie 0,3 ou 0,5)

Remplacer l'écrou tendeur avant au support de guidon par l'optique de guidon.

Dioptre

Disque de dioptre iris 0,8 - 2 mm

Échanger l'écran de dioptre standard par le disque de dioptre iris.

Note: Par les anneaux de distance ajoutés, il est possible de déterminer la position zéro (point blanc en haut).

Disque de dioptre iris 0,8 - 2 mm avec filtre à 5 couleurs

Échanger l'écran de dioptre standard par le disque de dioptre iris.

Note: Par les anneaux de distance ajoutés, il est possible de déterminer la position zéro (point blanc en haut).



Sonderzubehör Visierung

Visierlinienerhöhung, komplett

Standardkornfuß durch hohen Kornfuß ersetzen. Zwischen Diopter und Abzugsträger Zwischenlage montieren.

Korn

Klarsichtkorne

Das werkseitig montierte bzw. beigefügte Klarsichtkorn kann durch Korne unterschiedlicher Durchmesser und/oder Farben ersetzt werden.

Verstellbares Ringkorn

Verstellbereich 2,8 - 4,8 mm oder
3,8 - 5,8 mm.

Hintere Spannschraube aus dem Kornhalter drehen und gegen verstellbares Ringkorn austauschen.

Verkantvisierschraube

Die Verkantvisierschraube kann anstelle der hinteren Spannschraube eingeschraubt werden. Dabei Klarsichtkorn montieren wie auf Seite 15 beschrieben.

Hinweis: Bei Verwendung eines verstellbaren Ringkornes vordere Spannschraube durch Verkantvisierschraube ersetzen.

Kornoptik (0,3 oder 0,5 Dioptrie)

Vordere Spannschraube am Kornhalter durch Kornoptik ersetzen.

Diopter

Iris-Diopterscheibe 0,8 - 2 mm

Standarddiopterblende gegen Iris-Diopterscheibe austauschen.

Hinweis: Mit den beigefügten Abstandsrings kann die Nulllage (weißer Punkt oben) bestimmt werden.

Iris-Diopterscheibe 0,8 - 2 mm mit 5-Farben-Filter

Standarddiopterblende gegen Iris-Diopterscheibe austauschen.

Hinweis: Mit den beigefügten Abstandsrings kann die Nulllage (weißer Punkt oben) bestimmt werden.

Changing weights

Sliding barrel weights compl. (a+b)
(standard delivery for Model 603, special accessories for Model 603 Junior)

Sliding barrel weight 100 g

(special accessories)

By using the sliding barrel weight (c), the total weight can be increased by about 100 g.

- ⇒ Loosen the front-sight support and remove it.
- ⇒ Place the sliding barrel weight and tighten.
- ⇒ Place the front-sight support and tighten.

Additional weight in the cheekpiece (special accessories)

Additional weights of 100 g or 200 g can be attached in the cheekpiece.

- ⇒ Loosen screw (1).
- ⇒ Remove the buttplate upwards.
- ⇒ Unscrew screws (4) and remove the inset.
- ⇒ Place the additional weight into the hollow and tighten with a wood screw (pay attention to the length of wood screw).
- ⇒ Reset the inset and tighten screws (4).
- ⇒ Reset the buttplate and fix with screw (1).

Sliding weight 160 g (special accessories)

The sliding weight can be placed above the compression system and fixed at the barrel sleeve.

Changer le poids

Contrepoids mobiles compl. (a+b)
(livraison standard pour Modèle 603, accessoires spéciaux pour Modèle 603 Junior)

Contrepoids mobile 100 g

(accessoires spéciaux)

En utilisant le contrepoids mobile (c), on peut augmenter le poids total pour environ 100 g.

- ⇒ Desserrer le support de guidon et l'enlever.
- ⇒ Placer le contrepoids mobile et le visser.
- ⇒ Placer le support de guidon et le visser.

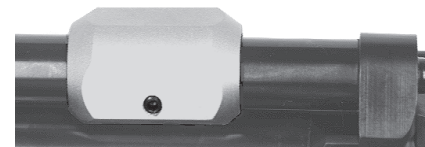
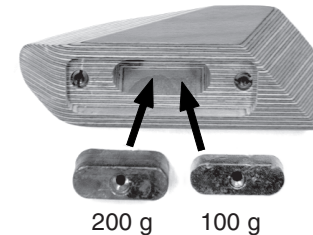
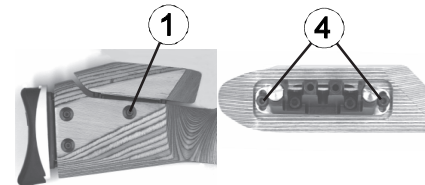
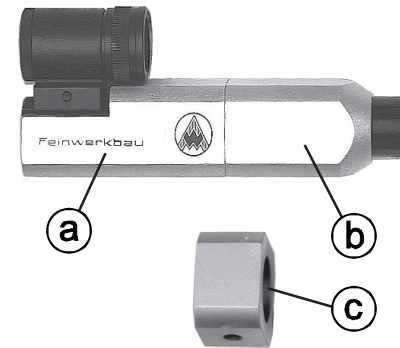
Poids additionnel dans le busc (accessoires spéciaux)

Il est possible d'ajouter des poids additionnels de 100 g ou 200 g dans le busc.

- ⇒ Desserrer la vis (1).
- ⇒ Enlever la plaque de crosse vers le haut.
- ⇒ Desserrer les vis (4) et enlever la pièce.
- ⇒ Placer le poids additionnel dans le vide et fixer par une vis en bois (tenir compte de la longueur de la vis en bois).
- ⇒ Replacer la pièce et fixer par les vis (4).
- ⇒ Replacer la plaque de crosse et fixer par la vis (1).

Poids mobile 160 g (accessoire spéciaux)

Le poids mobile peut être placé sur le système de compression et fixé à la chemise de canon.



Gewichtsveränderungen

Laufschiebegerichte komplett (a+b)
(Serienausstattung bei Modell 603, Sonderzubehör bei Modell 603 Junior)

Laufschiebegericht 100 g

(Sonderzubehör)

Durch den Einsatz des Laufschiebegerichtes (c) kann das Gesamtgewicht um ca. 100 g erhöht werden.

- ⇒ Kornhalter lösen und abnehmen.
- ⇒ Laufschiebegericht aufschieben und festschrauben.
- ⇒ Kornhalter wieder aufsetzen und festschrauben.

Zusatzgewichte in der Schaftbacke (Sonderzubehör)

In die Schaftbacke können Zusatzgewichte von 100 g oder 200 g eingesetzt werden.

- ⇒ Schraube (1) lösen.
- ⇒ Schaftkappe nach oben abnehmen.
- ⇒ Schrauben (4) herausdrehen und Einsatz abnehmen.
- ⇒ Zusatzgewicht in den Hohlraum einlegen und mit einer Holzschraube befestigen (auf Länge der Holzschraube achten).
- ⇒ Einsatz wieder aufsetzen und mit Schrauben (4) befestigen.
- ⇒ Schaftkappe wieder aufsetzen und mit Schraube (1) fixieren.

Schiebegericht 160 g

(Sonderzubehör)

Das Schiebegericht kann über dem Kompressionssystem angebracht und am Laufmantel fixiert werden.

Cleaning/Maintenance

Warning!

All the safety notes concerning the handling of rifles as set out in page 9 of these instructions must be observed.

Before cleaning, ensure that:

- the rifle is unloaded and
- the barrel free of obstructions.

Warning!

When cocking your sporting arm, a very high pressure will be produced in the compression chamber, which may considerably increase the temperature of the gas resp. air for a short time.

If there are still residues of weapon oil or oil mist in the compression chamber, these may become inflamed and result in a recoil of the cocking lever, which can then cause injuries to the shooter and damage the weapon.

For all movable parts and also for the outside conservation you must therefore exclusively use our FEINWERKBAU special grease, which is suitable for high pressures.

Only by using the FEINWERKBAU special grease for maintenance of your sporting arm, injuries and damages of the weapon can safely be avoided.

For cleaning resp. conservation of the barrel, no oiled felt pellets must be used!

Nettoyage/Entretien

Attention!

Veillez absolument observer tous les conseils de sécurité pour le manie-ment des carabines sur page 10 de ces instructions.

Avant le nettoyage veuillez contrôler si

- la carabine est déchargée et
- aucun corps étranger ne se trouve dans le canon.

Attention!

En armant votre arme de sport, il y a une pression très haute dans la chambre de compression, laquelle fait augmenter la température du gaz resp. de l'air considérablement pour peu de temps.

Si des restes de l'huile d'arme ou de brouillard de l'huile se trouvent dans la chambre de compression, ceux-ci peuvent s'enflammer et produire des reculs du levier d'armement en causant éventuellement des blessures au tireur et des endommagements de l'arme.

Pour toutes les pièces mobiles et également pour la conservation extérieure il faut exclusivement utiliser notre graisse spéciale FEINWERKBAU, laquelle est propre aux pressions hautes.

Seulement en utilisant la graisse spéciale FEINWERKBAU pour l'entretien de votre arme de sport, des blessures et des endommagements de l'arme peuvent être certainement évités.

Pour le nettoyage resp. la conservation du canon n'utilisez donc pas des tampons de feutre huilés!

Reinigung / Pflege

Warning!

Beachten Sie beim Umgang mit dem Gewehr unbedingt alle Sicherheits-hinweise zum Umgang mit Gewehren auf Seite 8 dieser Anleitung.

Vor dem Reinigen ist zu prüfen, ob

- das Gewehr entspannt ist und
- der Lauf frei ist von Fremd-körpern.

Warning!

Beim Spannen Ihrer Sportwaffe entsteht im Kompressionsraum ein sehr hoher Druck. Dieser bewirkt, daß die Tempe-ratur des Gases bzw. der Luft kurzzeitig sehr stark ansteigt.

Befinden sich Reste von Waffenöl oder Ölnebel im Kompressionsraum, können sich diese dabei selbst entzünden (glei-cher Effekt wie beim Dieselmotor).

Diese kann zu einem Rückschlagen des Spannhebels und möglicherweise zu Verletzungen des Schützen und zu Be-schädigungen an der Waffe führen.

Daher darf als Schmiermittel für alle beweglichen Teile und auch zur äußere-n Konservierung ausschließlich unser FWB-Spezial-Gleitfett verwen-det werden, welches für hohe Drücke geeignet ist.

Nur bei ausschließlicher Verwendung von FWB-Spezial-Gleitfett für die Pflege und Wartung Ihrer Sportwaffe können Verlet-zungen und Beschädigungen der Waffe sicher vermieden werden.

Zum Reinigen bzw. Konservieren des Laufes dürfen keine geölten Filz-pfropfen verwendet werden!

Maintenance

The system of the FEINWERKBAU air-rifles requires no service for a long time and should therefore only be lubricated in long intervals.

Regular cleaning and maintenance preserve the function safety of the rifle and increase its durability.

Cleaning materials and kits

For cleaning and maintenance of the rifle you can use

- commercial cleaning kit for air-rifles,
- cleaning rods and rags,
- cleaning pellets,
- FEINWERKBAU special grease (ref. no. 1750.010.3).

Do not clean with

- metal objects,
- water.

Normal cleaning

Normal cleaning must be performed after each shooting:

- ⇒ Wipe the rifle with a soft cloth. Eventually use some special grease.

Major cleaning

Major cleaning should be done at least once a year:

Perform the normal cleaning

Additionally:

- ⇒ Carefully rub off all grease residues from the trigger parts.
- ⇒ Grease slightly the trigger parts only at their edges with special grease.
- ⇒ Grease slightly the cocking rods.
- ⇒ Grease slightly the air-piston and guide surface with a brush (thin grease film of FEINWERKBAU special grease).
- ⇒ Grease slightly the compression cylinder through the hole in the air-piston.

Travaux d'entretien

Le système des carabines à air n'exige pas d'entretien pour un très long temps et ne doit donc être lubrifié que par longs intervalles.

Un nettoyage et un entretien réguliers conservent sa sécurité de fonctionnement et augmentent sa durabilité.

Produits et accessoires d'entretien

Pour nettoyer et entretenir la carabine vous pouvez utiliser

- les accessoires du commerce pour le nettoyage des carabines à air,
- des étoupes pour nettoyage et des chiffons,
- des tampons de nettoyage,
- graisse spéciale FEINWERKBAU (réf. 1750.010.3).

Ne pas nettoyer avec

- des objets métalliques,
- de l'eau.

Nettoyage régulier

Un entretien régulier doit être effectué après chaque tir:

- ⇒ Nettoyer la carabine à l'aide d'un chiffon doux. Graisser éventuellement avec un peu de graisse spéciale.

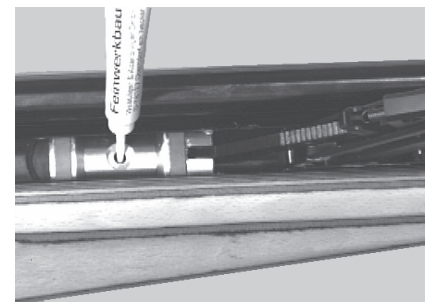
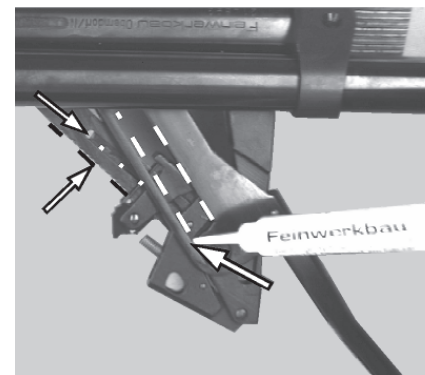
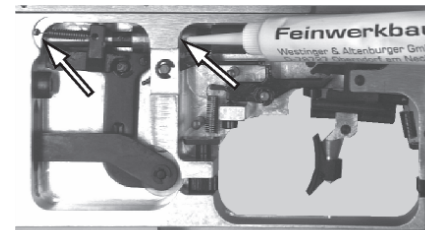
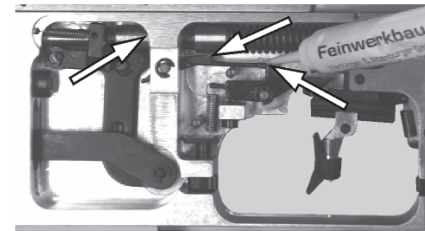
Nettoyage à fond

Un nettoyage à fond doit être effectué au moins une fois par an:

Effectuer le nettoyage régulier.

En plus:

- ⇒ Enlever les restes de graisse des pièces de détente et des tiges de détente.
- ⇒ Graisser légèrement les pièces de détente seulement aux bords.
- ⇒ Graisser légèrement les tiges de détente.
- ⇒ Graisser légèrement par une brosse le piston à air et la surface de guide (film de graisse léger de la graisse spéciale).
- ⇒ Graisser légèrement le cylindre de compression par le trou dans le piston à air.



Pflegearbeiten

Das System der FWB-Luftgewehre arbeitet über längere Zeit wartungsfrei und sollte daher nur in längeren Zeitabständen nachgeschmiert werden.

Regelmäßige Reinigung und Pflege erhält die Funktionssicherheit des Gewehres und erhöht die Lebensdauer.

Pflegemittel und Geräte

Zur Reinigung und Pflege des Gewehres können Sie verwenden

- handelsübliches Reinigungsgerät für Luftgewehre,
- Reinigungsdochte und Putzlappen,
- Schnellreinigungspfropfen,
- FEINWERKBAU Spezial-Gleitfett (Bestell-Nr. 1750.010.3).

Reinigen Sie nicht mit

- Metallgegenständen,
- Wasser.

Normalreinigung

Die Normalreinigung ist nach jedem Schießen durchzuführen.

- ⇒ Gewehr mit einem weichen Tuch abreiben. Eventuell etwas Spezialgleitfett benutzen.

Hauptreinigung

Die Hauptreinigung sollte mindestens einmal pro Jahr durchgeführt werden.

- ⇒ Normalreinigung durchführen.

Zusätzlich

- ⇒ Alte Fettrückstände von den Abzugsteilen und vom Spanngestänge vorsichtig abreiben.
- ⇒ Abzugsteile nur an den Abgangskanten leicht mit Spezialgleitfett einfetten.
- ⇒ Spanngestänge leicht fetten.
- ⇒ Luftkolben und Führungsfläche mit einem Pinsel leicht einfetten (dünner Fettfilm FWB-Spezialgleitfett)
- ⇒ Kompressionszylinder durch die Bohrung im Luftkolben leicht einfetten.

Barrel cleaning

The barrel inside should be cleaned if required.

For cleaning

- ⇒ Shoot several cleaning pellets through the barrel until they do no more show any dirt.
- ⇒ Before you have to roll the cleaning pellets within the fingers and insert them completely into the barrel.

Attention!

**For Model 603/603 Junior no oiled cleaning pellets must be used.
Use a suitable pellet catch!**

Barrel oiling

The barrel inside should only be slightly oiled if the rifle is not used for a longer time.

For cleaning

- ⇒ Pass some oily rod through the barrel.

Attention!

Before next shooting the oil must be removed from the barrel.

For removing the oil

- ⇒ Open manually the loading aperture.
- ⇒ Pass dry cleaning rods through the barrel until these are no more showing oil or dirt traces.

Attention!

In case that the weapon will be cocked with oiled barrel, there will oil mist be taken into the compression cylinder. By the diesel effect, this can then result in a recoil of the cocking lever and eventually in injuries to the shooter and damages the weapon.

Nettoyage du canon

L'intérieur du canon doit être nettoyé, si nécessaire.

Pour le nettoyage

- ⇒ Tirer plusieurs tampons de nettoyage par le canon jusqu'à ce qu'ils ne montrent plus des taches de boue.
- ⇒ Avant il faut rouler les tampons entre les doigts et les introduire complètement dans le canon.

Attention!

**Pour le Modèle 603/603 Junior des tampons de nettoyage huilés ne doivent pas être utilisés.
Utiliser un propre collecteur de balles!**

Huilage du canon

Seulement huiler légèrement l'intérieur du canon, si la carabine n'est pas utilisée pour un temps plus long.

Pour le nettoyage

- ⇒ Tirer un tampon d'étoffe peu huilé par le canon.

Attention!

Avant le prochain tir il faut déshuiler le canon.

Pour le déshuilage

- ⇒ Ouvrir le chargeur manuellement.
- ⇒ Tirer des tampons d'étoffe secs par le canon jusqu'à ceux ne montrent plus des taches d'huile et de boue.

Attention!

Si l'arme soit armée avec le canon huilé, de brouillard d'huile est aspiré dans le cylindre de compression. Par l'effet diesel, il en résulte un recul du levier d'armement causant éventuellement des blessures au tireur et des endommagements de l'arme.

Laufreinigung

Das Laufinnere sollte nach Bedarf gereinigt werden.

Zur Reinigung

- ⇒ Mehrere Schnellreinigungspfropfen durch den Lauf schießen, bis diese keine Schmutzspuren mehr zeigen.
- ⇒ Zuvor Schnellreinigungspfropfen zwischen den Fingern rollen und vollständig in den Lauf einführen.

Achtung!

**Beim Modell 603/603 Junior dürfen keine geölten Schnellreinigungspfropfen verwendet werden.
Geeigneten Kugelfang verwenden!**

Lauf einölen

Das Laufinnere sollte nur dann leicht eingeölt werden, wenn das Gewehr längere Zeit nicht benutzt wird.

Zur Reinigung

- ⇒ Lauf mit einem leicht ölgetränkten Docht durchziehen.

Achtung!

Vor dem nächsten Schießen muß der Lauf entölt werden.

Zum Entölen

- ⇒ Ladeklappe manuell öffnen.
- ⇒ Lauf mit trockenen Dochten durchziehen, bis diese keine Öl- bzw. Schmutzspuren mehr zeigen.

Achtung!

Wird die Waffe mit eingeöltem Lauf gespannt, wird Ölnebel in den Kompressionszylinder eingesaugt. Diese kann durch den Dieseleffekt zu einem Rückschlagen des Spannhelms und möglicherweise zu Verletzungen des Schützen und zu Beschädigungen an der Waffe führen.

Disassembly system and stock

Warning!

Before disassembly make sure that

- the rifle is unloaded and
- the barrel is free of obstructions.

The rifle must not be disassembled further than described below.

During disassembly and reassembly of the rifle any use of force must be avoided.

Model 603

To disassemble:

- ⇒ Loosen screw (20, 21, 22 and 25) and unscrew.
- ⇒ Remove system from stock.

Model 603 Junior

- ⇒ Loosen screw (20, 21, 23, 24 and 25) and unscrew.
- ⇒ Remove system from stock.

Assembly system and stock

Assembly of the rifle is done in the reverse order of disassembly.

Model 603

- ⇒ Insert the system into stock. Pay attention to correct placing of the trigger block in the stock.
- ⇒ Hand-screw the screws (20, 21, 22 and 25) (approx. 5-6 Nm).

Model 603 Junior

- ⇒ Insert the system into stock. Pay attention to correct placing of the trigger block in the stock.
- ⇒ Hand-screw the screws (20, 21, 23, 24 and 25) (approx. 5-6 Nm).

- Subject to change -

Démontage système et crosse

Attention!

Avant le démontage il faut contrôler si

- la carabine est déchargée et
- aucun corps étranger ne se trouve dans le canon.

Il ne faut pas démonter la carabine au-delà des indications figurant ci-après. Pendant le démontage ou remontage il ne faut jamais faire usage de la force.

Modèle 603

Pour le démontage

- ⇒ Dévisser les vis (20, 21, 22 et 25).
- ⇒ Enlever le système de la crosse.

Modèle 603 Junior

Pour le démontage

- ⇒ Dévisser les vis (20, 21, 23, 24 et 25).
- ⇒ Enlever le système de la crosse.

Montage système et crosse

Le montage de la carabine se fait à l'inverse du démontage.

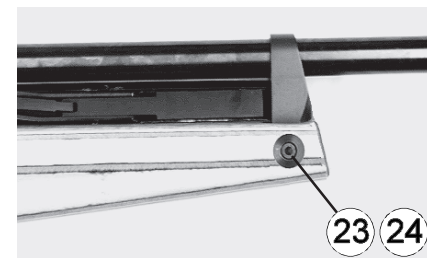
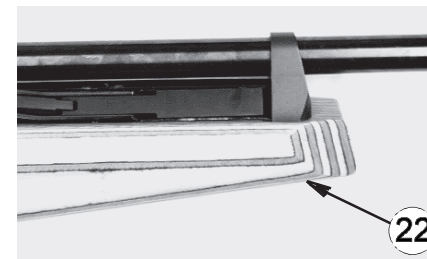
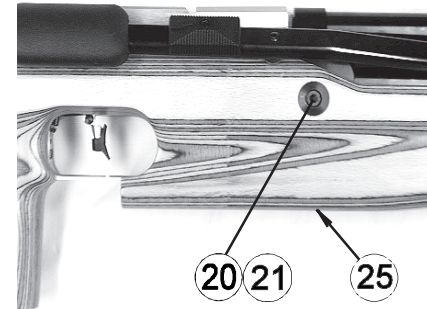
Modèle 603

- ⇒ Mettre le système dans la crosse. Tenir compte du placement correcte du bloc de détente dans la crosse.
- ⇒ Visser à main les vis (20, 21, 22 et 25) (environ 5-6 Nm).

Modèle 603 Junior

- ⇒ Mettre le système dans la crosse. Tenir compte du placement correcte du bloc de détente dans la crosse.
- ⇒ Visser à main les vis (20, 21, 23, 24 et 25) (environ 5-6 Nm).

- Sauf changement -



Demontage System und Schaft

Warnung!

Vor der Demontage ist zu prüfen, ob

- das Gewehr entspannt ist und
- der Lauf frei ist von Fremdkörpern.

Das Gewehr darf nicht weiter zerlegt werden, als nachfolgend beschrieben. Beim Zerlegen und Zusammensetzen des Gewehres ist jede Gewaltanwendung zu vermeiden.

Modell 603

Zur Demontage

- ⇒ Schrauben (20, 21, 22 und 25) lösen und herausdrehen.
- ⇒ System aus dem Schaft herausnehmen.

Modell 603 Junior

- ⇒ Schrauben (20, 21, 23, 24 und 25) lösen und herausdrehen.
- ⇒ System aus dem Schaft herausnehmen.

Montage System und Schaft

Die Montage des Gewehres erfolgt sinn gemäß in umgekehrter Reihenfolge der Demontage.

Modell 603

- ⇒ System in den Schaft einsetzen. Dabei auf korrekte Anlage des Abzugblockes im Schaft achten.
- ⇒ Schrauben (20, 21, 24 und 25) handfest anziehen (ca. 5-6 Nm).

Modell 603 Junior

- ⇒ System in den Schaft einsetzen. Dabei auf korrekte Anlage des Abzugblockes im Schaft achten.
- ⇒ Schrauben (20, 21, 23, 24 und 25) handfest anziehen (ca. 5-6 Nm).

- Änderungen vorbehalten -