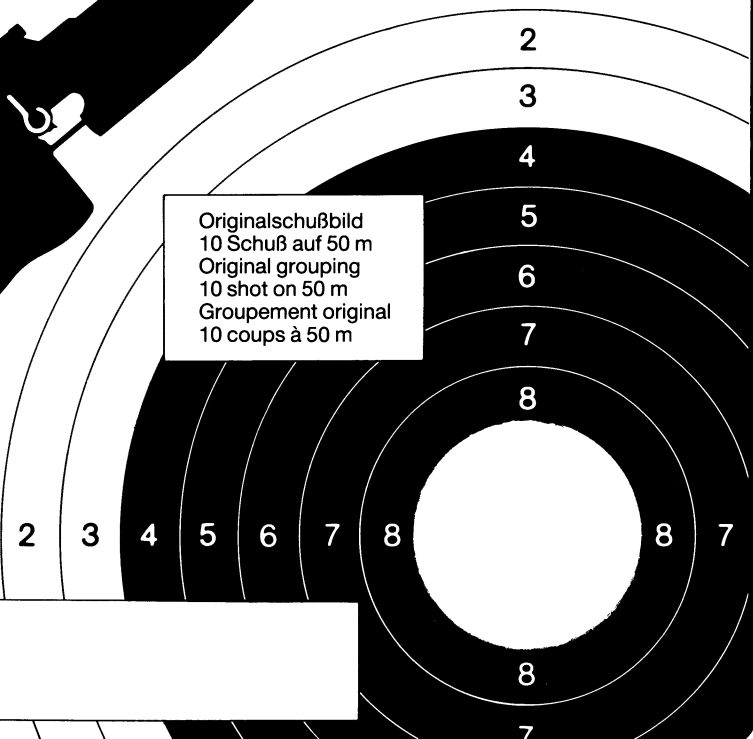
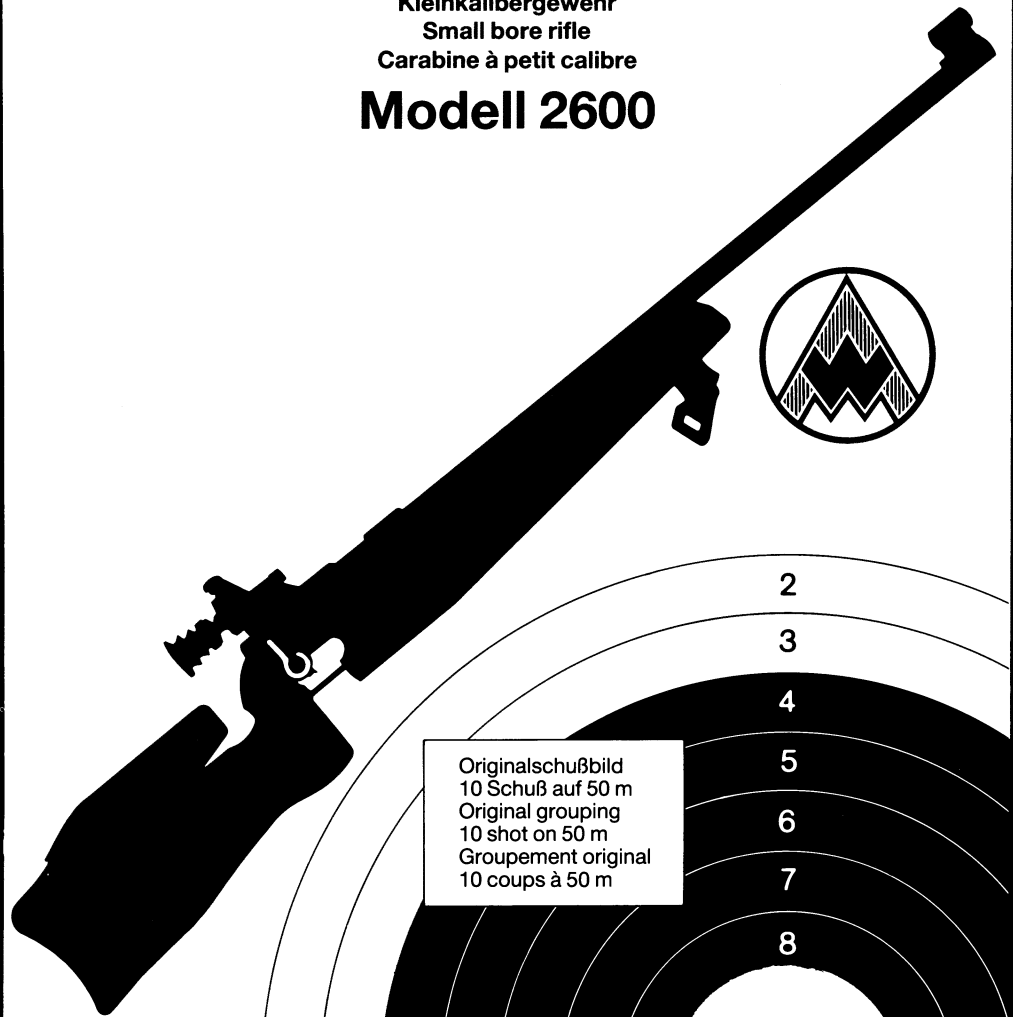


Feinwerkbau

Bedienungsanleitung – Instructions

Kleinkalibergewehr
Small bore rifle
Carabine à petit calibre

Modell 2600



Originalschußbild
10 Schuß auf 50 m
Original grouping
10 shot on 50 m
Groupement original
10 coups à 50 m

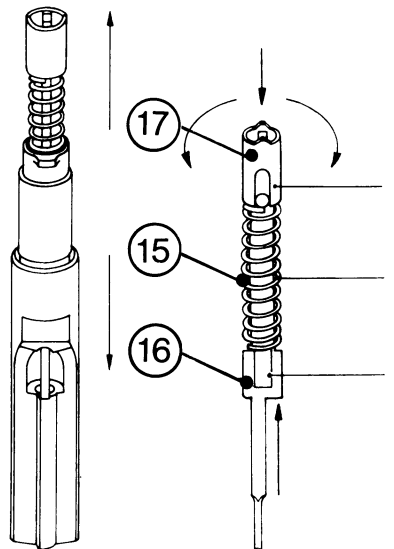
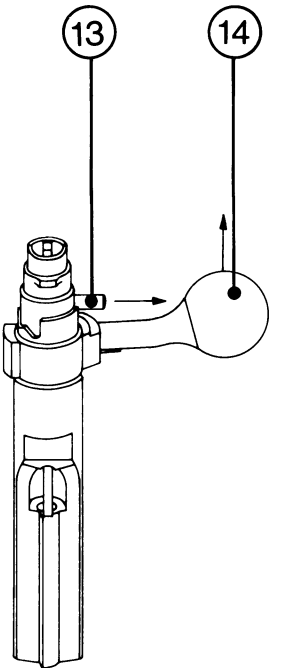
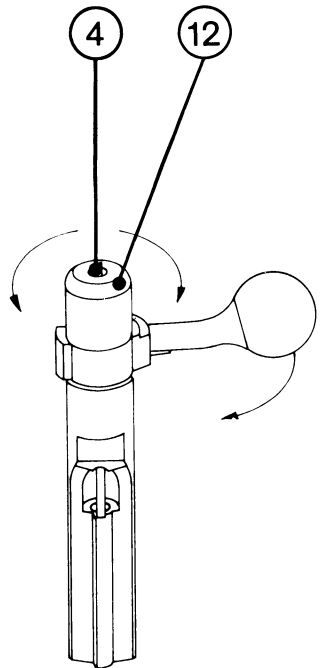
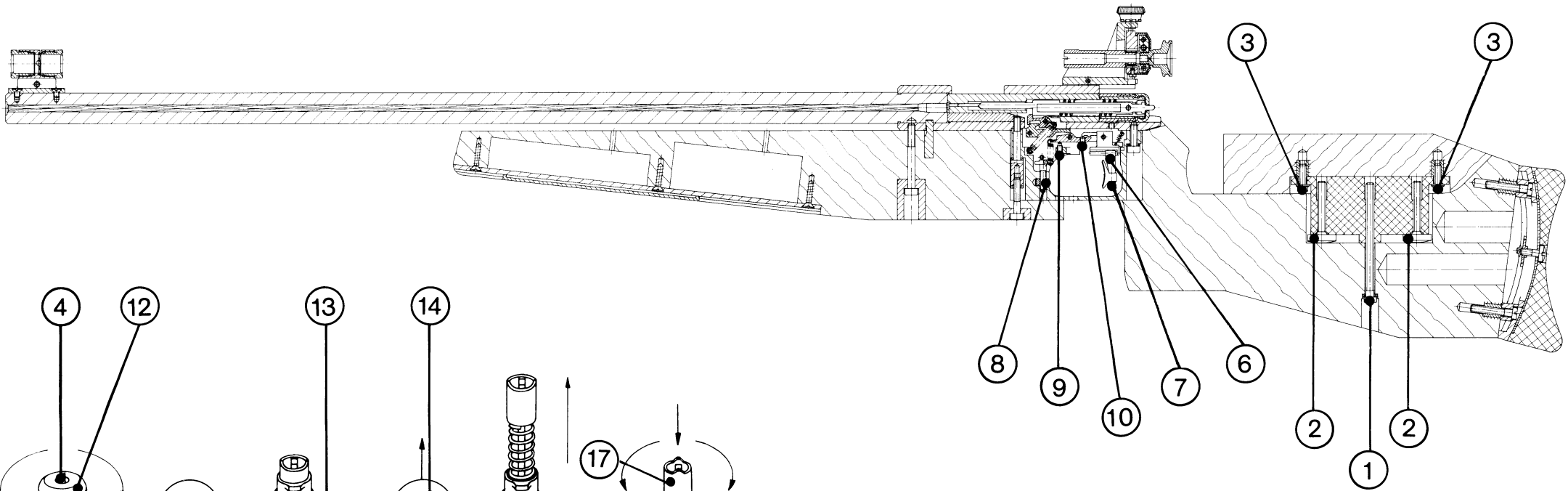
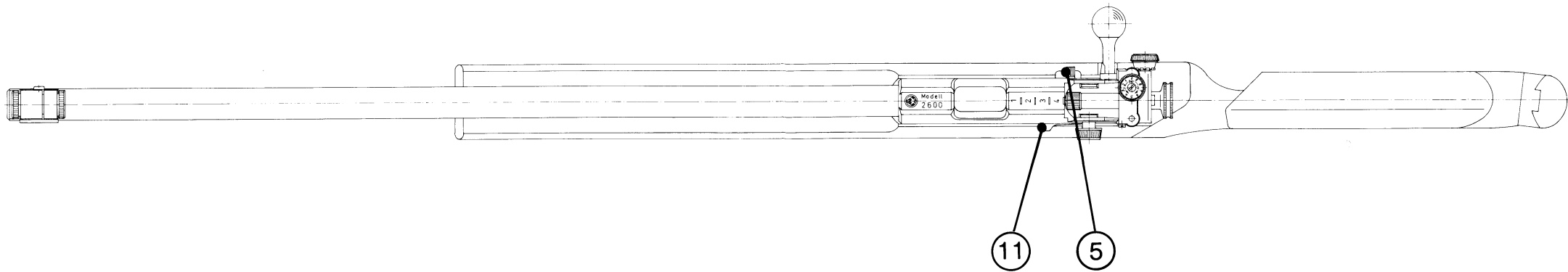
Gewehr Nr.
Serial No.
Numéro de série



Feinwerkbau

Westinger & Altenburger GmbH
D-78727 Oberndorf am Neckar

Die Werkstatt für Weltmeister



BITTE UNBEDINGT BEACHTEN:

Bevor Sie Ihre Waffe benutzen, machen Sie sich bitte unbedingt mit der Handhabung und der Funktion der Waffe anhand dieser Bedienungsanleitung vertraut. Auch die sicherste Waffe kann durch unsachgemäße Handhabung für Sie und andere gefährlich werden. Halten Sie die Waffe grundsätzlich so, daß Sie Unbeteiligte nicht gefährden. Auch eine ungeladene Waffe sollte grundsätzlich so gehandhabt werden, als ob sie geladen wäre. Änderungen an der Waffe, Nichtverwendung von original FEINWERKBAU Ersatzteilen, Gewaltanwendung beim Zerlegen oder Korrosion können die Sicherheit und Funktion Ihrer Waffe stark beeinträchtigen. Als Hersteller sind wir in solchen Fällen grundsätzlich von jeder Gewährleistung befreit. Lassen Sie von Zeit zu Zeit Ihre Waffe durch ein anerkanntes Waffenfachgeschäft auf Sicherheit und Funktion überprüfen.

ATTENTION:

Before using your gun, please be absolutely sure to be well acquainted with the handling and function of the gun, guided by these instructions. Even a quite safe gun may become dangerous for you and other persons by a faulty handling. Generally only hold the gun in a way that you do not expose anyone to danger. Also a unloaded gun must generally be handled as a loaded one. Any changes at the gun, using not original FEINWERKBAU spareparts, use of force when disassembling the gun or corrosion may very much influence safety and function of your gun. We as the manufacturers are in such cases generally discharged from any warranty. From time to time it is recommended to have your gun tested by an authorized gunsmith on safety and function.

ATTENTION:

Avant de commencer à utiliser votre arme, soyez absolument sûr que vous connaissez à fond le maniement et la fonction de l'arme au moyen de ces instructions. Egalement l'arme la plus sûre peut devenir dangereux pour vous et des autres personnes par un maniement incorrect. En principe, tenez l'arme toujours d'une manière que vous ne mettez personne en danger. Même une arme non chargée est à manier comme l'arme chargée. N'important quels changements sur l'arme, montage des pièces de rechange qui ne sont pas d'origine FEINWERKBAU, emploi de la force en démontant l'arme ou la corrosion peuvent considérablement influencer sur la sûreté et la fonction de votre arme. Nous-mêmes – comme les fabricants – nous sommes absolument dispensés de n'importe quelle garantie dans ces cas. De temps en temps veuillez faire contrôler votre arme concernant la sûreté et la fonction par un armurier autorisé.

Lieber Sportschütze,

Sie sind jetzt Besitzer eines FEINWERKBAU-Kleinkalibergewehres Modell 2600 und haben damit eine Sportwaffe erworben, die in Schußleistung, präziser Verarbeitung und Lebensdauer höchsten Ansprüchen gerecht wird. FEINWERKBAU Sportwaffen werden in Oberndorf am Neckar hergestellt. Schon seit Beginn des 19. Jahrhunderts werden in dieser kleinen Stadt am Rande des Schwarzwalds Waffen gefertigt. Daraus resultieren über 150 Jahre Können und Erfahrung im Waffenbau, die den weltbekanntesten FEINWERKBAU Sportwaffen ihre besondere Note geben: vollendete Präzision in einer formschönen, sauber gearbeiteten Waffe, deren Konstruktion bei pflegerischer Behandlung eine sehr hohe Lebensdauer und Funktionssicherheit gewährleistet. Diese Funktionssicherheit ist aber nur dann gewährleistet, wenn sich Ihr Kleinkalibergewehr in einwandfreiem Zustand befindet. Deshalb empfehlen wir Ihnen, an Ihrem Gewehr in regelmäßigen Abständen einen Kundendienst beim Büchsenmacher durchführen zu lassen.

Der nach dem FEINWERKBAU-Spezialverfahren bearbeitete Lauf garantiert höchste Schußpräzision. Das neuentwickelte Verschlußsystem mit kürzestem Schlagbolzenweg und leichtem Schlagbolzen, in Verbindung mit dem feinregulierbaren Matchabzug, ergibt kürzeste Schußentwicklungszeit. Der Schaft aus verzugsfreiem Spezialschichtholz wurde körpergerecht geformt und ist in seiner Ausgestaltung dem des Matchschaftees des FEINWERKBAU Luftgewehres Modell 600 absolut identisch, d. h. Sie schießen Luftgewehr und Kleinkaliber mit gleicher Schaffform und gleicher Schwerpunktage. Ein entscheidender Vorteil, wenn Sie beide Disziplinen schießen.

Für Ihr neues Kleinkalibergewehr Modell 2600 übernehmen wir die Gewährleistungsgarantie für die Dauer von 6 Monaten für Verarbeitung und Werkstoffe, die wir durch vielfache Kontrollen bei Fertigungsprozess und Endabnahme überwachen. Die Garantie erstreckt sich nicht auf den Schaft. Bevor Sie nun die ersten Schüsse mit Ihrem FEINWERKBAU-Kleinkalibergewehr abgeben, bitten wir Sie, die nachfolgenden Hinweise genau zu lesen. Wenn Sie sich dann Ihr Gewehr angesehen und es entsprechend Ihren Wünschen eingestellt finden, wollen Sie noch eines beherzigen, daß nämlich Übung und nochmals Übung den Meister macht.

Auf dem Weg zu diesen Meisterehren wünschen wir Ihnen, lieber Sportschütze

Gut Schuß!

FEINWERKBAU

Westinger & Altenburger GmbH
78727 Oberndorf/Neckar

Ihr neues FEINWERKBAU KK-Gewehr Modell 2600 wird ab Werk in einer Spezialverpackung ausgeliefert. Wir empfehlen, die Originalverpackung gut aufzubewahren, weil sie Ihr Gewehr bei Transporten oder evtl. erforderlich werdendem Versand hervorragend schützt.

- 1) Montage des Diopters**
Diopter mit Schwalbenschwanzführung in die Prismenschiene des Gewehres schieben und im gewünschten Augenabstand mittels des Spezialschraubwerkzeuges gut festklemmen.
- 2) Einsetzen der Ring- bzw. Balkenkorne**
Hintere Rändelschraube mittels Spezialschraubwerkzeug lösen und so weit herausdrehen, daß das montierte Korn aus dem Schlitz herausgenommen werden kann. Das gewünschte Kornblatt einsetzen und in die seitlichen Aussparungen drücken. Es ist darauf zu achten, daß der breitere Ansatz nach rechts und die eingeprägte Maßzahl zum Schützen zeigen. Rändelschraube wieder eindrehen und festziehen.
- 3) Einstellen der Schaftbacke**
 - 3.1. Höheneinstellung**
Feststellschraube (1) vollständig herausdrehen und Schaftbacke abnehmen. Beide Höheneinstellschrauben (2) in der Backenführung entsprechend der gewünschten Backenhöhe gleichmäßig herausdrehen (Höhenverstellung ca. 20 mm)
 - 3.2. Seitliche Schaftbackeneinstellung**
Schaftbacke komplett abnehmen, siehe Punkt 3.1. Schrauben (3) ganz herausdrehen, Schaftbacke versetzen (6 mm) und Schrauben (3) in zweites Lochpaar wieder fest einschrauben. Zwischenstufen (3 mm und 9 mm) können durch Drehen der Schaftbacke um 180° erreicht werden. Schrauben (3) in vorderes oder hinteres Lochpaar einschrauben. Nach erfolgter Einstellung Schaftbackenführung mit Schaftbacke wieder in Schaft eindrücken und mit Feststellschraube (1) wieder gut anziehen.
- 4) Schaftlänge**
Die Schaftlänge kann durch Einbau des mitgelieferten Verlängerungsstückes um 10 mm vergrößert werden. Selbstverständlich lassen sich weitere Zwischenstücke unter Verwendung entsprechend langer Schrauben einsetzen.
- 5) Einsetzen des Schlosses**
Nehmen Sie das Schloß so in die Hand, daß der Kammergriff nach rechts schaut*. Schloß

spannen durch Schwenken des Kammerstengels gegen Uhrzeigersinn** bis zum Anschlag (Schlagbolzenende (4) ist dann sichtbar.) Kammergriff muß sich in waagerechter Position befinden, nun kann das Schloß in die Hülse eingeführt werden. Zum Schließen des Schlosses wird der Kammergriff leicht nach vorne und nach unten gedrückt. Das Schloß ist endgültig verriegelt, wenn der Kammergriff ganz unten ist.

*bei Linkssystem nach links
**bei Linkssystem im Uhrzeigersinn

6) **Sicherung**
Ihr Gewehr ist mit einer manuellen Sicherung (5) ausgerüstet, die über den links/rechts an der Hülse angebrachten Schieber betätigt wird. Ist der Schieber in der hinteren Stellung, so ist das Gewehr gesichert. Befindet sich der Schieber in der vorderen Position (rote Marke sichtbar), ist entsichert.

7) **Visiereinstellung**
Ihr Gewehr wurde im Werk sorgfältig eingeschossen. Sollte die Visiereinstellung trotzdem nicht genau Ihrem Auge entsprechen, ist das Dioptr entsprechend den angebrachten Pfeilmarkierungen zu verstellen.
Bei Hochschuß: Obere Verstellerschraube in Richtung H drehen
Bei Tiefschuß: Obere Verstellerschraube in Richtung T drehen
Bei Rechtsschuß: Seitliche Verstellerschraube in Richtung R drehen
Bei Linksschuß: Seitliche Verstellerschraube in Richtung L drehen
1 Raste bzw. 1 Klick = 1,25 mm Treffpunktverlagerung bei 50 m Scheibenentfernung.

8) **Einstellen des Abzuges**
8.1. **Abzugszüngel**
Das Abzugszüngel kann individuell dem Abzugsfinger des Schützen angepaßt werden. Nach Lösen der Schraube (6) läßt sich das Züngel auf dem Züngelträger nach vorne und hinten verschieben und auch seitlich ausschwenken.
Nach Lösen der Schraube (7) kann das Züngel um seine Längsachse gedreht und dadurch in der Höhe verstellt werden. Nach völligem Entfernen der Schraube (7) läßt sich das Züngel ganz herausdrehen und um 180° drehen, so daß das längere Züngelteil nach unten zeigt.

8.2. **Abzugsgewicht**
Das Abzugsgewicht ist einstellbar. Ein Drehen des Rändelrings (8) nach rechts ergibt Zunahme, nach links Abnahme des Abzugsgewichts.

8.3. **Vorzug**
Der Vorzugsweg, d. h. der Weg des Abzugszüngels bis zum Erreichen des Druckpunkts ist variabel. Linksdrehung der Schraube (9) (Gegenuhrzeigersinn) ergibt längeren, Rechtsdrehung (Uhrzeigersinn) kürzeren Vorzugsweg.

8.4. **Druckpunkt**
Der Druckpunkt wird im Werk optimal eingestellt.

Wenn Sie eine Korrektur bzw. Neueinstellung vornehmen wollen, empfehlen wir, wie folgt vorzugehen:
Schraube (10) nach rechts (Uhrzeigersinn) eindrehen. Dann langsam nach links (Gegenuhrzeigersinn) drehen, bis der Schuß ohne Druckpunkt bricht. Aus der erreichten Position Schraube (10) um ca. 1/8 Drehung zurückdrehen. Nun haben Sie einen „trockenen“ Schußabgang erreicht. Also nochmals: bei „schleppendem“ Abzug Linksdrehung, ist kein Druckpunkt feststellbar Rechtsdrehung.

9) **Zerlegen des Schlosses**
9.1. Schloß herausnehmen
Dazu muß die Schloßhalteklappe (11) gedrückt werden.
9.2. Schloß entspannen
Schwenken des Kammerstengels im Uhrzeigersinn*. Abschlußklappe (12) durch Drehen aus der Raste lösen und abnehmen.

*bei Linkssystem gegen Uhrzeigersinn

9.3. Spannstift (13) herausnehmen (falls erforderlich geeignetes Hilfsmittel verwenden).
9.4. Kammerstengel (14) abziehen.
9.5. Schlagbolzen mit Federlager aus der Kammer herausnehmen.
9.6. Zum Auswechseln der Schlagbolzenfeder (15) Schlagbolzen (16) und Federlager (17) gegeneinander drücken und gleichzeitig drehen.
Zusammensetzen entsprechend, (d. h. Feder über Schlagbolzen schieben. Federlager (mit Ausfräsung nach vorne) auf Schlagbolzen stecken, dann Schlagbolzen und Federlager gegeneinanderdrücken, bis sich Federlager drehen läßt (1/4 Umdrehung). Bohrung im Schlagbolzen muß voll sichtbar sein).

10) **Zusammensetzen des Schlosses**
10.1. Schlagbolzen mit Feder in Kammer einführen.
10.2. Kammerstengel aufschieben. Kammergriff muß nach rechts* zeigen.

10.3. Spannstift durch Bohrung im Schlagbolzen stecken.
10.4. Abschlußklappe aufstecken, bis zum Anschlag an Kammerstengel (dazu Abschlußklappe mit Kammer durch Drehen in Übereinstimmung bringen), dann durch 1/4 Umdrehung der Abschlußklappe diese verriegeln.
10.5. Schloß spannen und in Hülse einführen (siehe Punkt 4).

*bei Linkssystem nach links

11) **Pflege**
Vor dem Schießen muß der Lauf mit einem geeigneten Reinigungsgerät entölt werden. Nach Beendigung des Schießens ist der Lauf zu reinigen und zu ölen. Verwenden Sie hierzu niemals Drahtbürste oder dergleichen.

ÄNDERUNGEN VORBEHALTEN.

Dear Shooting Friend,

You are now the owner of a FEINWERKBAU small-bore rifle Model 2600 and by purchasing this rifle you have obtained a sporting arm, which meets the highest standards of function, firing efficiency, precision and durability.
Produced in West Germany by a company with a long record of gunmaking experience, FEINWERKBAU air-rifles and air-pistols are precision made through and through and with proper care and maintenance will give consistently accurate service and a practically unlimited life. All these qualities, however, are only guaranteed if your small-bore rifle is always in a perfect condition. Therefore we recommend you to get your FEINWERKBAU small-bore rifle serviced by your gunsmith at regular intervals.
The barrel and rifling have been made in accordance with FEINWERKBAU's special processes and outstanding quality control to insure virtually perfect accuracy. Lock-time (the interval between pulling the trigger and cartridge ignition) has been greatly reduced by means of a special match trigger mechanism and new breech system. The trigger operation is especially fine and fully adjustable.
The anatomical stock, made of special laminated wood free of warp, is an exact counterpart of the match stock of the FEINWERKBAU air-rifle Model 600. Having guns of such identical configuration and balance is indeed an advantage for shooting both small-bore and air-rifle disciplines.
For your new small-bore rifle Modell 2600 we grant a 6 months warranty on perfect function. The warranty does not concern the stock.
Before firing your FEINWERKBAU small-bore rifle, we ask you to carefully read the following instruc-

tions which are imperative for proper and safest operation of this rifle, and after having adjusted your rifle quite in accordance with your requirements, please, bear in mind that only practice makes perfect.

Good shooting!

FEINWERKBAU
Westinger & Altenburger GmbH
78727 Oberndorf/Neckar

Your new FEINWERKBAU small-bore rifle Model 2600 ist delivered in a special packing. We recommend to keep this original packing, since it will protect your rifle in case of any transportation.

- 1) **Mounting diopter**
Slide the diopter with its dovetail guide on to the prism guide-rail and tighten with special wrench according to the requested distance from eye.
- 2) **Changing the inserts**
Unscrew the rear knurled screw (using special wrench) on front sight tunnel. Remove insert, then place the new insert into the slot and press it into the gap remembering that the stamped number on the insert must face the shooter and be on the right side. Now screw in knurled screw again.
- 3) **Adjustment of cheekpiece**
 - 3.1. **Vertical adjustment**
Fully unscrew set screw (1) and remove the cheekpiece. Then unscrew evenly both vertical adjustment screws (2) in the cheekpiece guide according to the requested elevation (vertical adjustment about 20 mm).
 - 3.2. **Lateral adjustment**
Remove complete cheekpiece (see item 3.1), fully unscrew screws (3), transpose cheekpiece (6 mm) and fix again screws (3) in the 2nd pair of holes. Intermediate stages (3 mm and 9 mm) can be obtained by turning the cheekpiece for 180°. Screws (3) to be screwed in the front or rear pair of holes. After having made the adjustment, press the cheekpiece into the stock and tighten set screw (1) again.
- 4) **Stock length**
The length of stock can be enlarged for 10 mm by means of the attached extension piece. Of course, other pieces can be inserted using suitable long screws.

- 5) **Inserting the bolt**
Hold the gun in your left hand with the bolt mechanism in the right*. Then insert the bolt in a horizontal position into the receiver and slide it forward. To close the action completely, press the bolt handle slightly to the front and put it in a lock position by moving the bolt handle down as far as it will go. If it is desired to leave the rifle unloaded with its bolt closed, this action should be done while holding the trigger (be sure the gun is unloaded!) while closing the bolt. When not in use on the range, the gun should be left with the bolt fully open or removed.

*for left system to the left

- 6) **Safety**
Your rifle is fitted with a manual safety (5), which is activated by the slide on the left/right side of the receiver. To lock the safety, put it in its rearmost position (the gun cannot be cocked when the safety is in the rear position). To fire, move the safety to the forward position (red point visible). Remember, however, that the only real safety in gun handling is careful handling by the shooter and leaving the gun unloaded except when about to fire at a safe target. When not in use the bolt should be removed from the gun and locked in a secure, dry location.

- 7) **Sighting**
Your rifle has been carefully sighted at factory. But should the adjustment not exactly correspond to the individual eye, then adjust in accordance with the arrow markings on the screws as follows:
Shooting high: turn the upper adjusting screw to direction H
Shooting low: turn the upper adjusting screw to direction T
Shooting right: turn the side-screw to direction R
Shooting left: turn the side-screw to direction L
One click changes the point of impact by 1,25 mm at a distance of 50 meters.

- 8) **Adjustment of trigger**
8.1. The trigger can be adapted to the individual length of finger of the shooter. By loosening screw (6) the trigger can be adjusted both laterally and for length. By loosening screw (7) the trigger can be turned round its longitudinal axle and adjusted in height. After having fully removed the screw (7), the trigger can be completely unscrewed and turned for 180°, so that the longer trigger part is showing downwards.

- 8.2. **Trigger weight**
The trigger weight is adjustable. By turning the knurl (8) to the right, the trigger weight is increased, and to the left it will be reduced.
8.3. **Trigger slack**
The trigger slack, i. e. the way of the trigger until reaching the trigger point is variable. Turning the screw (9) to the left (anticlockwise) will increase the trigger slack and turning to the right (clockwise) will reduce it.

- 8.4. **Trigger point**
The trigger point is carefully adjusted at the factory. But if you wish to do any correction or new adjustment, we recommend to proceed as follows:
Turn in the screw (10) to the right (clockwise). Then turn slowly to the left (anticlockwise), until the shot is fired without feeling any pressure on the trigger. From that position return the screw (10) for about 1/8 turn. Now you have obtained a „dry“ shot release. Once again: in case of a „slow“ trigger, turn to the left, and if there is no trigger point to be noticed, turn to the right.

9) **Disassembling the bolt**

- 9.1. Remove the bolt
Therefore catch (11) must be pressed.
9.2. Remove the bolt end cap by pushing the cap (12) in and turning to the left.
9.3. Remove the securing pin (13).
9.4. Withdraw the operating handle (14).
9.5. Remove the firing pin with spring and retainer sleeve.
9.6. To change the firing pin (16) or spring (15), compress the spring and turn retainer sleeve (17) one quarter turn and remove. Reassemble firing pin and spring in reverse order.

10) **Assembly of the bolt**

- 10.1. Slide the firing pin with spring into the bolt.
10.2. Slide the operating handle on. Operating handle must face to the right*.
10.3. Put the securing pin through the bore of the firing pin.
10.4. Attach the retainer sleeve by pressing together. Lock by turning one quarter turn to the right.
10.5. Position the operating handle by turning the bolt handle counterclockwise.
10.6. Insert the bolt into the receiver

*for left system to the left

- 11) **Maintenance**
At the end of each day's use it is advisable to remove the bolt and clean the barrel out as previously noted, and then leave the bore coated with a film of a high grade polarizing oil. Never use a wire brush or similar devices. All external parts of the gun should be carefully wiped with a silicone cloth after each handling – being especially careful to remove fingerprints which may cause corrosion. A gun should not be placed in a storage case unless it is thoroughly dry, has been well wiped, and allowed to reach the same temperature as the case. Never put a cold gun in a warm case.

– SUBJECT TO CHANGE –

Cher tireur sportif,

Vous êtes maintenant en possession d'une carabine à petit calibre FEINWERKBAU Modèle 2600 et vous avez acquis une arme de sport dont la fonction, la précision, la construction et la durée répondent aux plus grandes exigences. Sans doute vous avez constaté que votre carabine à petit calibre a été fabriquée à Oberndorf/Neckar, ville où sont construites des armes depuis le début du 19ème siècle. Les 150 ans d'expérience de cette petite ville dans la fabrication des armes assurent à votre carabine une précision exemplaire, des formes esthétiques, un travail soigné et une construction laquelle garantit une durée de vie presque illimitée dans des conditions normales d'utilisation. De temps en temps nous recommandons de confier votre carabine à petit calibre FEINWERKBAU à votre armurier pour une petite révision.

Le canon est fait selon le procédé spécial FEINWERKBAU et garantit une précision de tir maximum. Grâce au nouveau système de culasse en rapport avec la détente Match réglable, le temps de mise à feu est extrêmement court. La crosse, d'un bois contre-plaqué sans déjettement et d'une forme anatomique est absolument identique à la crosse Match de la carabine à air FEINWERKBAU Modèle 600, ainsi que le centre de gravité. C'est un excellent avantage au cas où vous pratiquez les deux disciplines. Pour votre nouvelle carabine à petit calibre Modèle 2600 nous offrons une garantie de 6 mois pour la fabrication et les matériaux, lesquels sont toujours soumis à plusieurs contrôles. La garantie ne touche pas la crosse. Mais avant de tirer les premières cartouches avec votre carabine à petit calibre FEINWERKBAU, nous vous permettons de vous donner les instructions suivantes. Lorsque vous aurez examiné votre carabine de plus près et la trouvez réglée à votre convenance, nous ne pouvons vous conseiller que de vous entraîner car seul la pratique vous per-

mettra d'accéder au plus haut niveau. C'est ce que nous vous souhaitons.

FEINWERKBAU
Festingering & Altenburger GmbH
78727 Oberndorf/Neckar

Votre nouvelle carabine à petit calibre FEINWERKBAU Modèle 2600 est livrée dans un emballage spécial. Nous vous recommandons de garder cet emballage original, parce qu'il protégera bien la carabine en cas des transports éventuels.

- 1) **Fixation du dioptré**
Faites glisser le guide à queue d'aronde du dioptré sur le rail prismatique de la carabine, et fixez le à la bonne distance de votre oeil à l'aide du tournevis spécial.
- 2) **Insérer les guidons annulaires et rectangulaires**
Dévissez la vis moletée arrière jusqu'à ce que la lame de guidon puisse être retirée de la rainure. Alors introduisez la lame de guidon désirée dans la rainure et pressez la dans l'évidement. Il faut que la partie large de la lame de guidon soit à droite et que la marque de mesure soit tournée vers le tireur. Ensuite vissez la vis moletée et serrez la bien.
- 3) **Réglage du busc**
3.1 **Réglage vertical**
Dévisser complètement la vis de fixation (1) et enlever le busc. Dévisser uniformément les deux vis de réglage en hauteur (2) dans le guide de busc selon la hauteur de busc désirée (réglage de hauteur environ 20 mm).
3.2 **Réglage latéral**
Enlever le busc complet (voir point 3.1). Dévisser complètement les vis (3), déplacer le busc (6 mm) et fixer les vis (3) dans la 2ème paire de trous. Des états intermédiaires (3 mm et 9 mm) sont également possibles en tournant le busc pour 180°. Fixer les vis (3) dans la paire de trous avant ou arrière. Après avoir fait le réglage, presser le guide de busc avec le busc dans la crosse et serrer par la vis de fixation (1).
- 4) **Longueur de la crosse**
Il est possible d'allonger la crosse de 10 mm à l'aide de l'intercalaire plastique. Naturellement vous pouvez rajouter d'autres cales en utilisant des vis plus longues.

5) Insérer la culasse

Prenez la culasse dans votre main de sorte que la poignée de culasse montre à droite*. Tournez la culasse contre le sens des aiguilles du montre** jusqu'à la poignée se trouve en position horizontale, alors introduisez la culasse dans la boîte. Pour verrouiller la culasse il faut presser légèrement la poignée en avant vers la bas. La culasse mobile est définitivement verrouillé si la poignée de culasse est bien en bas.

*pour système gaucher à gauche

**pour système gaucher en sens des aiguilles d'une montre

6) Dispositif de sécurité

Votre carabine est dotée d'un dispositif de sécurité (5) manuel qui consiste en un verrou placé sur le côté gauche/droite du boîtier de culasse. Pour enclencher la sécurité, il suffit de placer le verrou en position arrière. Verrou en avant (marque rouge visible), la carabine est armée.

7) Réglage du dioptré

Votre carabine a été réglée soigneusement à l'usine. Au cas où le réglage du dioptré ne correspondrait pas à votre visée, veuillez procéder comme suit:

Coup trop haut: tourner la vis de réglage supérieure en direction H

Coup trop bas: tourner la vis de réglage supérieure en direction T

Coup à droite: tourner la vis de réglage latérale en direction R

Coup à gauche: tourner la vis de réglage latérale en direction L

En tournant la vis de réglage d'un clic, le point d'impact varie de 1,25 mm à 50 mètres de distance.

8) Réglage de la détente

8.1 Queue de détente

La queue de détente peut être adaptée individuellement à la longueur de doigt du tireur. En desserrant la vis (6) la queue de détente est variable longitudinalement et latéralement.

En desserrant la vis (7) la queue de détente peut être tournée tout autour son axe longitudinal et elle est ainsi variable en hauteur.

En enlevant complètement la vis (7), la queue de détente peut être démontée et remontée à 180°, afin que la partie longue se trouve vers le bas.

8.2 Poids de la détente

Le poids est réglable. En tournant la vis moletée (8) à droite, le poids sera augmenté, et à gauche il sera diminué.

8.3 Course de garde

La course de garde, c. à. d. la distance

de la queue de détente jusqu'à l'arrivée à la bossette, est variable. En tournant la vis (9) à gauche (en sens inverse des aiguilles de montre) il y a une course de garde plus longue, en tournant à droite (en sens des aiguilles de montre), la course de garde sera réduite.

8.4. Bossette

La bossette est soigneusement réglée par l'usine. Si vous désirez une correction ou un nouveau réglage, veuillez procéder comme suit:

Visser la vis (10) à droite (dans le sens des aiguilles d'une montre). Ensuite tourner lentement à gauche (en sens inverse des aiguilles d'une montre) jusqu'à ce que le coup parte directement. A partir de cette position retourner la vis (10) d'environ 1/8 tour. Maintenant vous êtes arrivé à un départ du coup „net“. Encore une fois: En cas de détente „trainante“ tournez à gauche, et si vous ne „sentez“ pas la bossette tournez à droite.

9) Demontage de la culasse

9.1. Retirez la culasse en poussant le verrou de maintien (11).

9.2. Tournez le levier de culasse dans le sens des aiguilles d'une montre*. Desserrez la plaque de fermeture (12) du cran d'arrêt en la tournant.

*pour système gaucher contre le sens des aiguilles d'une montre.

9.3. Retirez la goupille de serrage (13) (en utilisant un dispositif adéquat, si nécessaire).

9.4. Retirez le levier de culasse (14).

9.5. Retirez le percuteur avec le ressort et la butée de chambre.

9.6. Pour échanger le ressort du percuteur (15), presser le percuteur (16) et la bride de ressort (17) en les tournant. Pour le remontage, glissez le ressort (fraisure de la butée en avant) sur le percuteur, puis pressez le ressort jusqu'à ce qu'il puisse être tourné d'un 1/4 de tour. Il faut que la fraisure soit bien visible dans le percuteur.

10) Remontage de la culasse

10.1. Introduisez le percuteur avec le ressort dans la culasse.

10.2. Remettez le levier de culasse tourné vers la droite*.

10.3. Placez la goupille de serrage par la

forure dans le percuteur.

10.4. Remettez la plaque de fermeture jusqu'à l'arrêt au levier de culasse (en tournant, faites accorder la plaque de fermeture avec la culasse). Verrouiller en tournant la plaque de fermeture de 1/4 de tour.

10.5. Armez la culasse par rotation du levier de culasse dans le sens inverse des aiguilles d'une montre jusqu'à l'arrêt.

10.6. Introduisez la culasse dans le boîtier.

*pour système gaucher à gauche.

11) Entretien

Avant le tir, il faut déshuiler le canon avec un matériel convenable. Après le tir, nettoyez le canon et huilez-le. N'utilisez jamais une brosse métallique ou un objet similaire.

– Sauf changement –