



**Feinwerkbau®**  
**Westinger & Altenburger GmbH**

Neckarstraße 43  
D - 78727 Oberndorf  
Telefon: 07423 / 814-0  
Fax: 07423 / 814-200  
info@feinwerkbau.de  
www.feinwerkbau.de

**Luftgewehr Modell 500 ab November 2008**

***Air Rifle Model 500 from November 2008***

Preise pro Stück zuzüglich gesetzlicher Mehrwertsteuer sowie  
Porto und Verpackung.

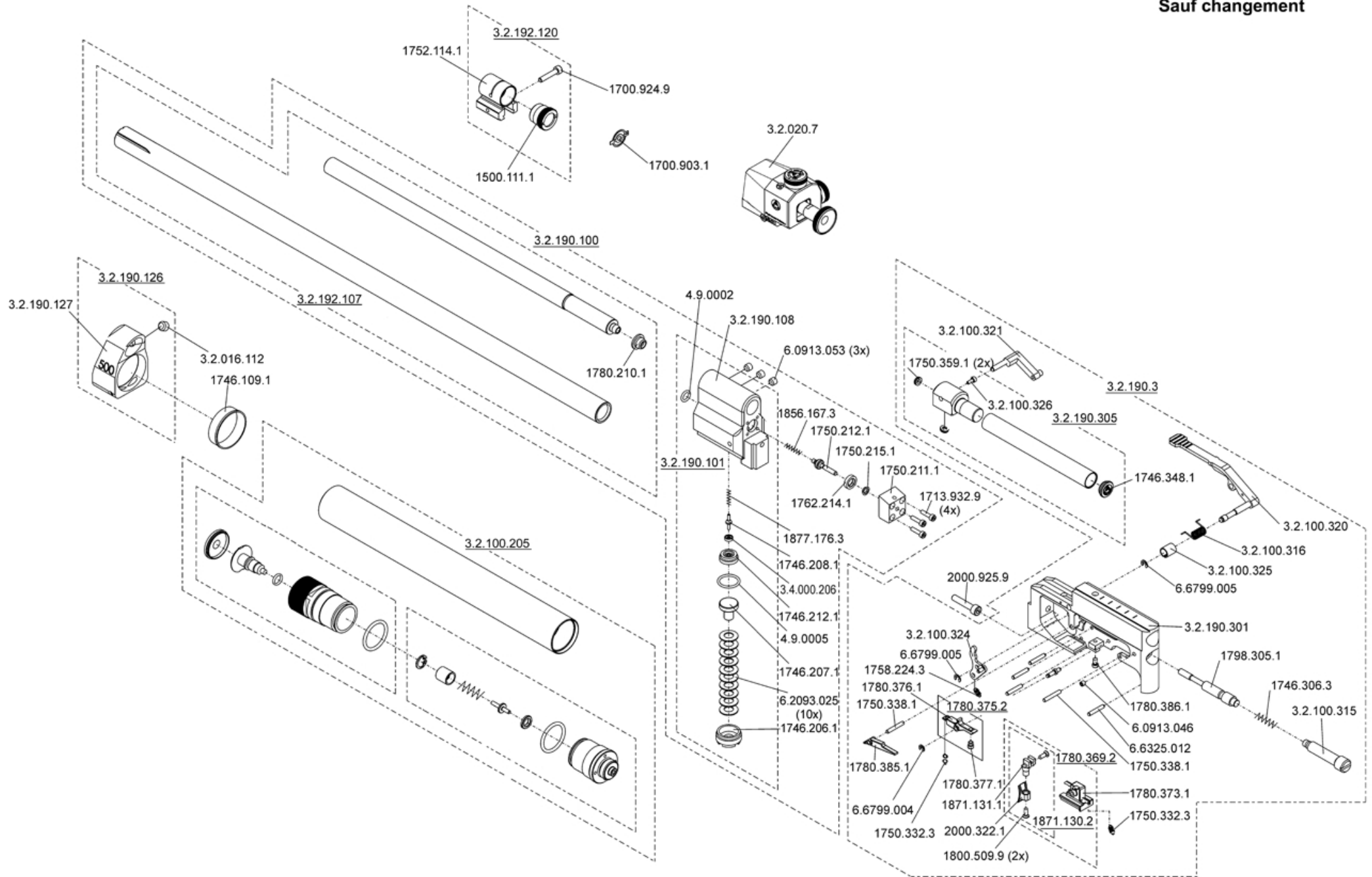
Technische Änderungen ohne Vorankündigung vorbehalten!

*Prices per piece, Prices do not include the applicable  
statutory value-added tax, postage and packaging.*

*Technical details are subject to change without prior notice!*

**Luftgewehr Modell 500**  
 Gruppe: System und Abzug

Stand: ab November 2008 (ex)  
 Technische Änderungen vorbehalten  
 Subject to change  
 Sauf changement





Artikel-Nr. Article-No.	Bezeichnung	Description	Preisgruppe Price group	Bemerkung	Remark
1500.111.1	Spannschraube	Clamping screw	K1		
1700.903.1	Ringkornblatt 4,0 mm	Front sight blade 4,0 mm	M1	auf Anfrage	on request
1700.924.9	Zylinderschraube	Cylinder head screw	C1		
1713.932.9	Zylinderschraube	Cylinder head screw	A1		
1746.109.1	Ring	Ring	Q1		
1746.206.1	Schraube	Screw	W1		
1746.207.1	Kolben	Piston	V1		
1746.208.1	Ventilteller	Valve spring	E2		
1746.212.1	Schraube	Screw	V1		
1746.306.3	Druckfeder	Compression spring	C1		
1746.348.1	Abdeckung	Cover	D1		
1750.211.1	Ventilführung	Valve block	W2		
1750.212.1	Ventilteller	Valve disc	A2		
1750.215.1	Stützring	Support ring	G1		
1750.332.3	Zugfeder	Tension spring	A1		
1750.338.1	Achse	Axle	A1		
1750.359.1	Dichtung	Seal	K1		
1752.114.1	Kornhalter	Front sight holder	O2		
1758.224.3	Zugfeder	Tension spring	A1		
1762.214.1	Dichtring	Sealing ring	C1		
1780.210.1	Zentrierring	Centering ring	P1		
1780.310.1	Bolzen	Bolt	K1		
1780.369.2	Abzugzügel, montiert	Trigger shoe, mounted	V2		
1780.373.1	Zügelträger, gespritzt	Trigger carrier, injection molded	M1		
1780.375.2	Druckpunktleiste, montiert	Release lever, mounted	U2		



Artikel-Nr. Article-No.	Bezeichnung	Description	Preisgruppe Price group	Bemerkung	Remark
1780.376.1	Druckpunktleiste	Release lever	T2		
1780.377.1	Zylinderschraube	Cylinder head screw	A1		
1780.385.1	Fanghebel	Catch lever	M2		
1780.386.1	Verstellschraube	Adjustment screw	D1		
1798.305.1	Schlagbolzen	Firing pin	T2		
1800.509.9	Linsensenkschraube	Oval-head screw	A1		
1830.208.1	Dichtring	Sealing ring	K1		
1856.167.3	Druckfeder	Compression spring	A1		
1871.130.2	Abzugszüngel, 9mm breit, gekröpft, allseits verstellbar	Trigger, 9 mm wide, bent, universal adjustable	PL		
1871.131.1	Gekröpfter Züngelfuß	Trigger mount, bent	J2		
1877.176.3	Druckfeder	Compression spring	A1		
1877.209.1	Ventilteller	Valve spring	T1		
1877.210.3	Druckfeder	Compression spring	A1		
1877.232.2	Auslaßventil, komplett	Release valve, complete	V2		
1877.233.1	Ventilsitzschraube	Valve seat screw	Z1		
1877.237.1	Ventilführung	Valve block	V1		
2000.322.1	Abzugzüngel, 9mm breit	Trigger shoe, 9mm wide	PL		
2000.925.9	Zylinderschraube	Cylinder head screw	C1		
3.2.020.7	Dioptr, schwarz	Dioptr, black	PL		
3.2.190.3	Abzug, vollständig	Trigger, complete	I4		
3.2.000.213	Manometeranschluß, komplett	Pressure dial connector, complete	E3		
3.2.000.214	Manometeranschluß	Pressure dial connector	E3		



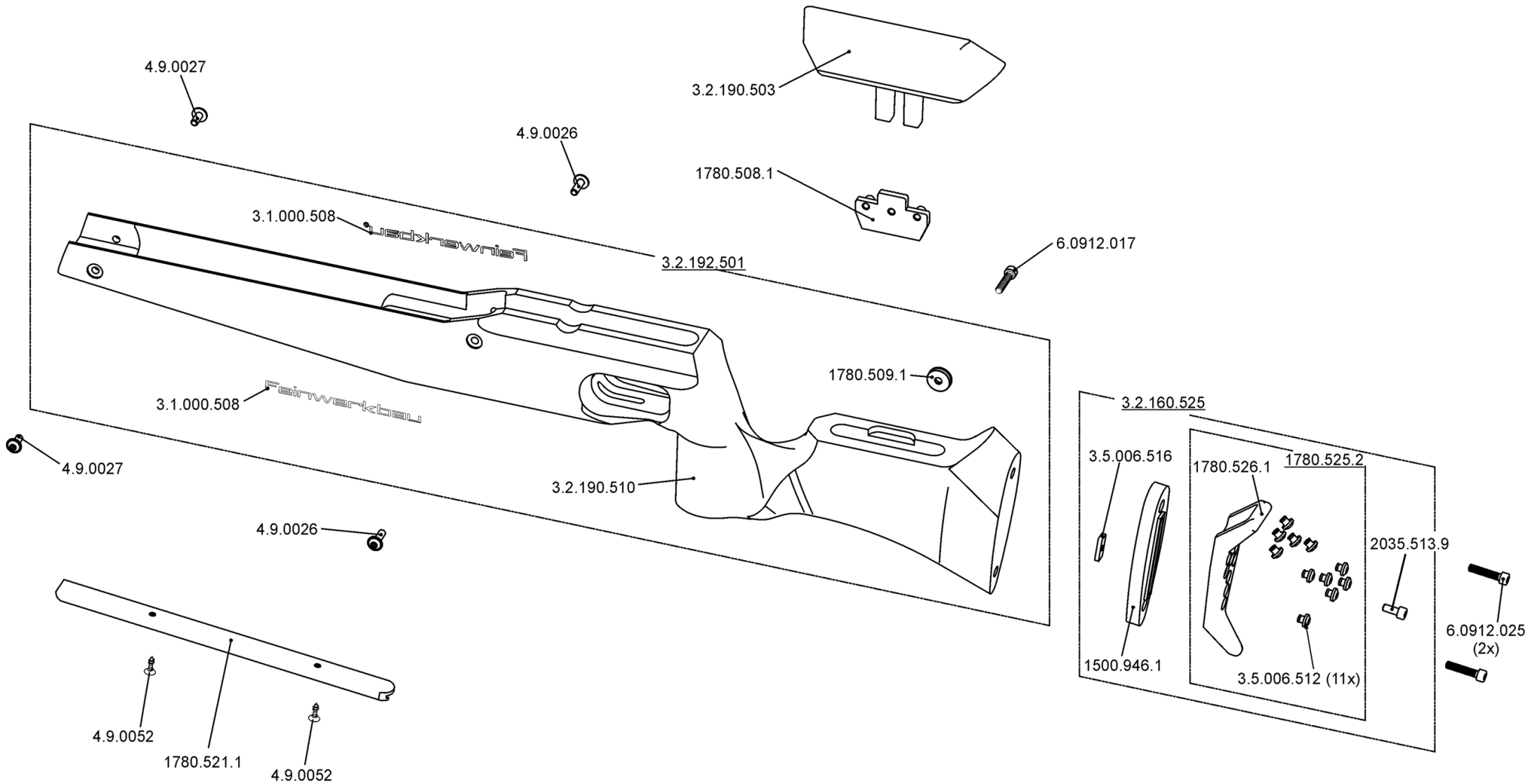
Artikel-Nr. Article-No.	Bezeichnung	Description	Preisgruppe Price group	Bemerkung	Remark
3.2.016.112	Gewindestift	Set screw	A1		
3.2.100.205	Pressluftbehälter, schwarz, montiert	Compressed air cylinder, black, mounted	V3		
3.2.100.206	Pressluftbehälter, schwarz	Compressed air cylinder, black	D3		
3.2.100.315	Lagerschraube	Firing pin spring screw	T2		
3.2.100.316	Drehfeder	Leg spring	G1		
3.2.100.320	Spannhebel, montiert, rechts	Cocking lever, mounted	P2		
3.2.100.321	Schubstange, montiert	Push rod, mounted	B2		
3.2.100.324	Schlagbolzenspanner, genietet	Cocking lever, firing pin, riveted	R1		
3.2.100.325	Hülse	Bushing	H1		
3.2.100.326	Ansatzbolzen	Shoulder bolt	E1		
3.2.170.306	Schieber (Junior)	Slider (Junior)	U2		
3.2.190.100	Träger, komplett	Barrel support, complete	M4		
3.2.190.101	Träger, montiert	Barrel support, mounted	N3		
3.2.190.108	Träger	Barrel support	S3		
3.2.190.111	Lauf	Barrel	U3		
3.2.190.126	Halter, montiert	Holder, mounted	F3		
3.2.190.127	Halter	Holder	F3		
3.2.190.301	Abzugträger, genietet	Trigger housing, riveted	R3		
3.2.190.305	Schieber, komplett	Slider, complete	L3		
3.2.190.307	Schieber-Rohr	Slider tube	O2		
3.2.192.106	Laufmantel, Alu, silber	Barrel sleeve, aluminium, silver	Z2		
3.2.192.107	Lauf mit Laufmantel	Barrel with barrel sleeve	A4		
3.2.192.120	Kornhalter, schwarz, komplett	Front sight holder, black, complete	R2		
3.4.000.206	Dichtring	Sealing ring	M1		
3.4.000.229	Manometer, 0-250 bar, ohne Gehäuse	Pressure dial, 0-250 bar, w/o housing	S2		
3.4.000.230	Sichtscheibe für Manometer	Viewing glas	C1		
4.9.0002	O-Ring 7,0x2,0	O-Ring 7,0 x 2,0	N1		



Artikel-Nr. Article-No.	Bezeichnung	Description	Preisgruppe Price group	Bemerkung	Remark
4.9.0005	O-Ring 16,0x2,0	O-Ring 16,0 x 2,0	G1		
4.9.0101	O-Ring 7,65x1,78	O-Ring 7,65 x 1,78	B1		
4.9.0103	O-Ring 24x2,5	O-Ring 24 x 2,5	B1		
6.0472.001	Sicherungsring 12x1	Retaining ring 12x1	A1		
6.0913.046	Gewindestift M4x4	Hexagon socket set screw M4x4	A1		
6.0913.053	Gewindestift M6x5	Hexagon socket set screw M6x5	A1		
6.2093.025	Tellerfeder 16x 8,2	Disc spring 16x8,2	A1		
6.6325.012	Zylinderstift 3x18	Parallel pin 3x18	A1		
6.6799.004	Sicherungsscheibe 2,3	Retaining washer 2,3	A1		
6.6799.005	Sicherungsscheibe 3,2	Retaining washer 3,2	A1		

**Luftgewehr Modell 500**  
 Gruppe: Schaft

Stand: ab November 2008 (ex)  
 Technische Änderungen vorbehalten  
 Subject to change  
 Sauf changement





Artikel-Nr. Article-No.	Bezeichnung	Description	Preisgruppe Price group	Bemerkung	Remark
1500.946.1	Zwischenstück, 10mm, für Schaftverlängerung LG/KK	Intermediate piece, 10mm, for stock extension AR/Small bore	PL		
1780.508.1	Klemmplatte	Clamping plate	J2		
1780.509.1	Buchse	Bushing	Y1		
1780.521.1	Befestigungsschiene (P70/P75 ohne Langloch)	Mounting rail (P70/P75 w/o slotted hole)	F2		
1780.525.2	Schaftkappe (Hinterteil)	Buttplate (back part)	L2		
1780.526.1	Schaftkappe	Buttplate	H2		
2035.513.9	Zylinderschraube	Cylinder head screw	A1		
3.1.000.508	FWB-Aufkleber 9 x 140 mm schwarz	FWB sticker 9 x 140 mm black	B1		
3.2.160.525	Schaftkappe, komplett für Basic	Buttplate, complete for Basic	PL		
3.2.190.503	Kunststoff-Backe	Plastic cheek rest	U3	auf Anfrage	on request
3.2.190.510	Schaft, Mod. 500, rechts/links, Buche, natur, ohne Backe	Stock, Mod. 500, right/left, beech, natural, w/o cheek rest	O4		
3.2.192.501	Schaft, Mod. 500, verstellbarer Schaftbacke, rechts/links, montiert, Buche	Stock, Mod. 500, with adjustable cheek rest, right/left, mounted, beech	O4		
3.5.006.512	Dämpfer	Damper	A1		
3.5.006.516	Klemmstück	Clamping piece	H1		
4.9.0026	Linsen-Flanschkopf-Schraube M5x16	Button head socket screw with flange M5x16	A1		
4.9.0027	Linsen-Flanschkopf-Schraube M5x12	Button head socket screw with flange M5x12	A1		
4.9.0052	Senkholzschraube 4x13	Countersunk head wood srew 4x13	A1		
6.0912.017	Zylinderschraube rostfrei M5x25	Hexagon socket head cap screw, stainless M5x25	A1		
6.0912.025	Zylinderschraube M5x25	Hexagon socket head cap screw M5x25	A1		