



Feinwerkbau[®]
Westinger & Altenburger GmbH

Neckarstraße 43
D - 78727 Oberndorf
Telefon: 07423 / 814-0
Fax: 07423 / 814-200
info@feinwerkbau.de
www.feinwerkbau.de

Luftgewehr Modell C62

Air Rifle Model C62

Preise pro Stück zuzüglich gesetzlicher Mehrwertsteuer sowie
Porto und Verpackung.

Technische Änderungen ohne Vorankündigung vorbehalten!

*Prices per piece, Prices do not include the applicable
statutory value-added tax, postage and packaging.*

Technical details are subject to change without prior notice!

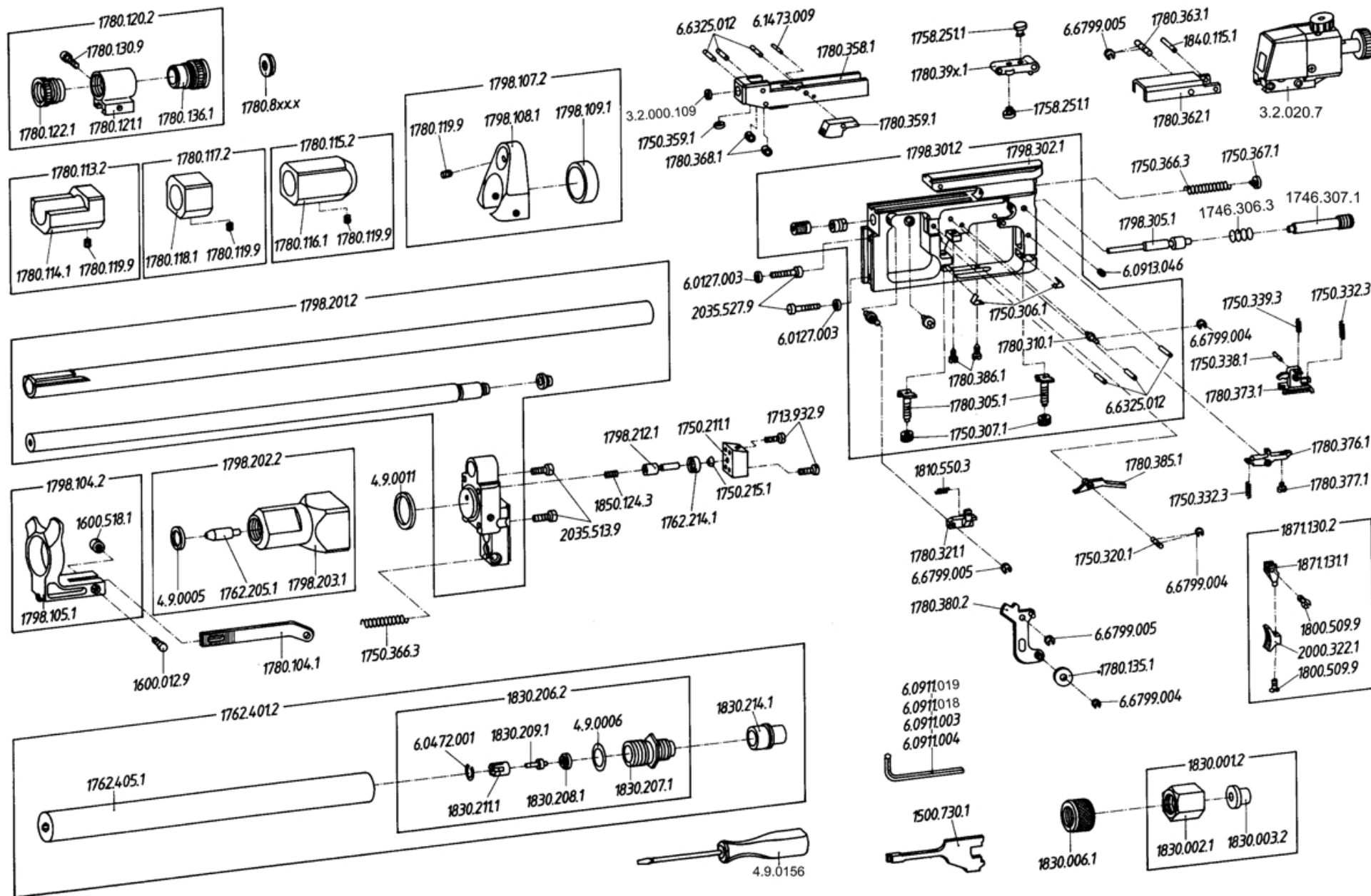


Feinwerkbau®
Westinger & Altenburger GmbH
D - 78727 Oberndorf am Neckar

Luftgewehr Modell C62

Gruppe: System und Abzug

Stand: Januar 1995 (10/ex)
Technische Änderungen vorbehalten
Subject to change
Sauf changement



Air Rifle Model C62 - System and Trigger

2010

Artikel-Nr. Article-No.	Bezeichnung	Description	Preisgruppe Price group	Bemerkung	Remark
1500.730.1	Schraubwerkzeug	Tool for screws and nuts	E1	auf Anfrage	on request
1600.012.9	Zylinderschraube	Cylinder head screw	A1		
1600.518.1	Rändelmutter	Knurled nut	G1		
1713.932.9	Zylinderschraube	Cylinder head screw	A1		
1746.306.3	Druckfeder	Compression spring	C1		
1746.307.1	Lagerschraube	Firing pin spring screw	A2		
1750.207.1	Laufmantel	Barrel sleeve	X2		
1750.211.1	Ventilführung	Valve block	W2		
1750.215.1	Stützring	Support ring	G1		
1750.303.1	Lagerbuchse	Bearing bushing	U1		
1750.304.1	Lagerbuchse	Bearing bushing	P1		
1750.306.1	Blattfeder	Leaf spring	I1		
1750.307.1	Stellmutter	Lock-nut	A1		
1750.313.1	Führungsbolzen	Guide bolt	L1		
1750.320.1	Achse	Axle	C1		
1750.332.3	Zugfeder	Tension spring	A1		
1750.338.1	Achse	Axle	A1		
1750.339.3	Zugfeder	Tension spring	A1		
1750.359.1	Dichtung	Seal	K1		
1750.366.3	Zugfeder	Tension spring	A1		
1750.367.1	Federhalter	Spring holder	F1		
1758.251.1	Dämpfer	Damper	P1		
1762.205.1	Zwischenbolzen	Intermediate bolt	J1		
1762.214.1	Dichtring	Sealing ring	C1		
1762.220.2	Druckgasbehälter, komplett, 73g (CO2)	CO2-Cylinder, complete, 73g (CO2)	PL		
1762.401.2	Druckgasbehälter, komplett, mit Staubschutzkappe, 73g Füllgewicht	CO2-Cylinder, complete, 73g filling weight, with dust cap	V3	Ersatz 1762.220.2	Replacement 1762.220.2

Air Rifle Model C62 - System and Trigger

2010

Artikel-Nr. Article-No.	Bezeichnung	Description	Preisgruppe Price group	Bemerkung	Remark
1762.405.1	Gasbehälter	Cylinder	S2		
1780.7	Dioptr, neu	Dioptr, new	0	Ersatz 3.2.020.7	Replacement 3.2.020.7
1780.104.1	Spannschieber, Hinterteil	Cocking slide, rear part	M2		
1780.113.2	Laufgewicht, vorne, vollständig	Barrel weight, front, complete	B3		
1780.114.1	Laufgewicht, vorne	Barrel weight, front	B3	auf Anfrage	on request
1780.115.2	Laufgewicht, hinten, vollständig	Barrel weight, rear, complete	D3		
1780.116.1	Laufgewicht, hinten	Barrel weight, rear	D3		
1780.117.2	Gewichtsring, 35g, vollständig	Weight ring, 35g, complete	D3		
1780.118.1	Gewichtsring, 35g	Weight ring, 35g	D3	auf Anfrage	on request
1780.119.9	Gewindestift	Set screw	A1		
1780.120.2	Kornhalter, komplett	Front sight holder, complete	U2		
1780.121.1	Kornhalter	Front sight holder	M2		
1780.122.1	Spannschraube, 24mm	Clamping screw, 24mm	R1		
1780.130.9	Zylinderschraube	Cylinder head screw	A1		
1780.135.1	Dämpferscheibe	Damper disc	M1		
1780.136.1	Spannschraube, lang	Clamping screw, long	P1		
1780.209.1	Lauf	Barrel	U3		
1780.210.1	Zentrierring	Centering ring	P1		
1780.305.1	Verstellschraube	Adjustment screw	J1		
1780.310.1	Bolzen	Bolt	K1		
1780.311.1	Lagerbolzen	Bearing stud	M1		
1780.321.1	Anschlag	Stop	L2		
1780.358.1	Schieber	Slider	B3		
1780.359.1	Klinke	Pawl	U1		
1780.362.1	Klappe	Flap	M2		
1780.363.1	Achse	Axle	J1		
1780.368.1	Rolle	Roller	W1		
1780.373.1	Zügelträger, gespritzt	Trigger carrier, injection molded	M1		
1780.376.1	Druckpunktleiste	Release lever	T2		
1780.377.1	Zylinderschraube	Cylinder head screw	A1		

Air Rifle Model C62 - System and Trigger

2010

Artikel-Nr. Article-No.	Bezeichnung	Description	Preisgruppe Price group	Bemerkung	Remark
1780.380.2	Spannhebel, genietet	Cocking lever, riveted	O2		
1780.385.1	Fanghebel	Catch lever	M2		
1780.386.1	Verstellschraube	Adjustment screw	D1		
1780.392.1	Lasche	Joint bar, size 2	D2		
1780.393.1	Lasche	Joint bar, size 3	D2		
1780.394.1	Lasche	Joint bar, size 4	D2		
1780.395.1	Lasche	Joint bar, size 5	D2		
1780.396.1	Lasche	Joint bar, size 6	D2		
1780.397.1	Lasche	Joint bar, size 7	D2		
1780.398.1	Lasche	Joint bar, size 8	D2		
1780.8xx.x	Klarsichtringkorn	Transparent insert	PL		
1798.104.2	Schiebering, montiert	Cocking ring, mounted	J2		
1798.105.1	Schiebering	Cocking ring	G2		
1798.107.2	Halter, komplett	Holder, complete	C3		
1798.108.1	Halter	Holder	U2	auf Anfrage	on request
1798.109.1	Ring	Ring	G1		
1798.201.2	Träger mit Lauf	Barrel support with barrel	F4		
1798.202.2	Zwischenkammer, montiert	Intermediate chamber, mounted	N3		
1798.203.1	Zwischenkammer	Intermediate chamber	K3		
1798.204.1	Träger	Barrel support	N3		
1798.212.1	Ventilteller	Valve spring	A2		
1798.301.2	Abzugträger, montiert	Trigger housing, mounted	U3		
1798.302.1	Abzugträger	Trigger housing	O3		
1798.305.1	Schlagbolzen	Firing pin	T2		
1798.306.3	Druckfeder	Compression spring	L3	Ersatz 1746.306.3	Replacement 1746.306.3
1800.509.9	Linsensenkschraube	Oval-head screw	A1		
1810.550.3	Zugfeder	Tension spring	A1		
1830.001.2	Fülladapter BRD, komplett (CO2)	Filling adapter BRD, compl., (CO2)	PL		
1830.002.1	Füllstutzenmutter	Filling adapter srew	Y1		

Air Rifle Model C62 - System and Trigger

2010

Artikel-Nr. Article-No.	Bezeichnung	Description	Preisgruppe Price group	Bemerkung	Remark
1830.003.2	Filter mit Dichtungsring	Filter with seal ring	PL		
1830.006.1	Ablassschraube	Discharge screw	PL		
1830.206.2	Auslaßventil, montiert	Release valve, mounted	Z2		
1830.207.1	Ventilsitzschraube	Valve seat screw	M2		
1830.208.1	Dichtring	Sealing ring	K1		
1830.209.1	Ventilteller	Valve disc	A2		
1830.211.1	Ventilführung	Valve block	V1		
1830.214.1	Staubschutzkappe für Druckgasbehälter	Dust cap for cylinder	PL		
1840.115.1	Achse	Axle	J1		
1850.124.3	Druckfeder	Compression spring	A1		
1871.130.2	Abzugszüngel, 9mm breit, gekröpft, allseits verstellbar	Trigger, 9 mm wide, bent, universal adjustable	PL		
1871.131.1	Gekröpfter Züngelfuß	Trigger mount, bent	J2		
2000.322.1	Abzugzüngel, 9mm breit	Trigger shoe, 9mm wide	PL		
2035.513.9	Zylinderschraube	Cylinder head screw	A1		
2035.527.9	Zylinderschraube	Cylinder head screw	A1		
3.2.020.7	Dioptr, schwarz	Dioptr, black	PL		
3.2.000.109	Dichtung	Sealing ring	K1		
4.9.0005	O-Ring 16,0x2,0	O-Ring 16,0 x 2,0	G1		
4.9.0006	O-Ring 19,0 x 2,0	O-Ring 19,0 x 2,0	B1		
4.9.0011	O-Ring 25,2 x 3,0	O-Ring 25,2 x 3,0	F1		
4.9.0155	Schraubendreher	Screw driver	G1	Ersatz 4.9.0156	Replacement 4.9.0156
4.9.0156	Schraubendreher	Screw driver	J1		
6.0127.003	Federring A 5,0	Spring lock washer A 5,0	A1		
6.0472.001	Sicherungsring 12x1	Retaining ring 12x1	A1		



Air Rifle Model C62 - System and Trigger

2010

Artikel-Nr. Article-No.	Bezeichnung	Description	Preisgruppe Price group	Bemerkung	Remark
6.0911.001	Sechskantstiftschlüssel SW 2,5	Allan wrench SW 2,5	J1	Ersatz 6.0911.019	Replacement 6.0911.019
6.0911.002	Sechskantstiftschlüssel SW 3,0	Allan wrench SW 3,0	J1	Ersatz 6.0911.018	Replacement 6.0911.018
6.0911.003	Sechskantstiftschlüssel SW 4,0	Allan wrench SW 4,0	J1		
6.0911.004	Sechskantstiftschlüssel SW 5,0	Allan wrench SW 5,0	J1		
6.0911.018	Sechskantstiftschlüssel SW 3,0	Allan wrench SW 3,0	B1		
6.0911.019	Sechskantstiftschlüssel SW 2,5	Allan wrench SW 2,5	A1		
6.0913.046	Gewindestift M4x4	Hexagon socket set screw M4x4	A1		
6.1473.009	Zylinderkerbstift 2x18	Grooved pin 2x18	A1		
6.6325.012	Zylinderstift 3x18	Parallel pin 3x18	A1		
6.6799.004	Sicherungsscheibe 2,3	Retaining washer 2,3	A1		
6.6799.005	Sicherungsscheibe 3,2	Retaining washer 3,2	A1		



Artikel-Nr. Article-No.	Bezeichnung	Description	Preisgruppe Price group	Bemerkung	Remark
1500.926.1	Zusatzgewicht, 220g, Blei, komplett	Additional weight, 220 g, lead, complete	PL		
1500.927.1	Zusatzgewicht, 110g, Blei, komplett	Additional weight, 110 g, lead, complete	PL		
1500.964.1	Klemmstück	Clamping piece	H1		
1600.009.9	Linsensenkschraube	Oval-head screw	A1		
1713.537.3	Schaftkappe, Hinterteil	Buttplate, rear part	C2		
1717.039.9	Zylinderschraube	Cylinder head screw	A1		
1750.029.2	Verpackung, komplett	Packaging, complete	D2		
1750.903.1	Diopferzwischenlage	Diopfer interlayer	J2		
1762.506.1	Befestigungsschiene	Mounting rail	F2		
1780.001.9	Senkschraube M6x20	Countersunk screw M6x20	A1	auf Anfrage	on request
1780.119.9	Gewindestift	Set screw	A1		
1780.122.1	Spannschraube, 24mm	Clamping screw, 24mm	R1		
1780.126.1	Kornhalter, erhöht	Front sight holder, raised	N2		
1780.130.9	Zylinderschraube	Cylinder head screw	A1		
1780.136.1	Spannschraube, lang	Clamping screw, long	P1		
1780.137.1	Stützring für Korn	Support ring for front sight	P1		
1780.503.3	Schaftbacke, Schichtholz, rechtsgeschäftet	Cheek rest, laminated wood, right	X2		
1780.504.1	Träger	Barrel support	W1		
1780.505.1	Einstellschraube	Adjustment screw	J1		
1780.506.1	Anschaubleiste schwarz	Attachment fillet	J2		
1780.508.1	Klemmplatte	Clamping plate	J2		
1780.509.1	Buchse	Bushing	Y1		
1780.510.1	Buchse	Bushing	Y1		
1780.512.1	Unterlegtring	Liner ring	B1		
1780.513.1	Formkopfschraube m. Innensechskant M5x16	Pivot screw M5x16	A1	Ersatz 2035.525.9	Replacement 2035.525.9
1780.515.2	Träger, montiert	Barrel support, mounted	W2		
1780.516.1	Scheibe	Washer	F1		



Artikel-Nr. Article-No.	Bezeichnung	Description	Preisgruppe Price group	Bemerkung	Remark
1780.535.2	Schaftkappe, montiert (Gummi, ohne Träger)	Buttplate, mounted (rubber, without support)	PL		
1780.537.2	Schaftkappe, Vorderteil, montiert	Buttplate, front part, mounted	R1		
1780.553.3	Schaftbacke, Schichtholz bunt, rechtsgeschäftet	Cheek rest, laminated wood, colored, right	Z2	auf Anfrage	on request
1780.901.2	Visierlinienerhöhung, komplett	Sight line elevation compl. for mod. 602/C 62	K3	0	0
1780.903.2	Gewichtsring, 100g, komplett	Weight ring, 100g, complete	PL	0	0
1780.904.1	Gewichtsring, 100g	Weight ring, 100g	U2	0	0
1780.905.2	Schiebegewicht, 160g, komplett, brüniert	Moveable weight, 160g, complete	PL	0	0
1780.906.1	Schiebegewicht, 160g	Moveable weight, 160g	Z2	0	0
1789.503.3	Schaftbacke, Schichtholz, linksgeschäftet	Cheek rest, laminated wood, left	Z2	0	0
1789.553.3	Schaftbacke, Schichtholz, bunt, linksgeschäftet	Cheek rest, laminated wood, colored, left	A3	auf Anfrage	on request
1798.5	Universalschaft, Mod. P70;C62, vollständig, rechtsgeschäftet	Universal stock, Mod. P70;C62, complete, right	V4	Ersatz 3.2.150.5	Replacement 3.2.150.5
1798.55	Universalschaft, Mod. P70;C62, vollständig, bunt, rechtsgeschäftet	Universal stock, Mod. P70;C62, complete, colored, right	0	auf Anfrage	on request
1798.501.2	Universalschaft, Schichtholz, montiert, rechtsgeschäftet	Universal stock, laminated wood, mounted, right	F4		
1798.502.3	Universalschaft, Mod. 700;P70, Schichtholz, rechts, mit Aufkleber	Universal stock, Mod. 700;P70, laminated wood, right, with sticker	E4	auf Anfrage	on request
1798.509.1	Buchse	Bushing	Y1	auf Anfrage	on request
1798.514.1	Füllstück, 260g	Filling piece 260 g	Z2	Ersatz 1798.516.1	Replacement 1798.516.1
1798.516.1	Füllstück, 240g	Filling piece 240 g	PL		
1798.551.2	Universalschaft, Schichtholz, bunt, montiert, rechtsgeschäftet	Universal stock, laminated wood, colored, mounted, right	K4		
1798.552.3	Universalschaft, Mod. P70;C62, Schichtholz, bunt, rechts, mit Aufkleber	Universal stock, Mod. P70;C62, laminated wood, colored, right, with sticker	J4		

Artikel-Nr. Article-No.	Bezeichnung	Description	Preisgruppe Price group	Bemerkung	Remark
1799.5	Universalschaft, Mod. P70;C62, vollständig, linksgeschäftet	Universal stock, Mod. P70;C62, complete, left	X4	Ersatz 3.2.151.5	Replacement 3.2.151.5
1799.55	Universalschaft, Mod. P70;C62, vollständig, bunt, linksgeschäftet	Universal stock, Mod. P70;C62, complete, colored, left	0	auf Anfrage	on request
1799.501.2	Universalschaft, Schichtholz, montiert, linksgeschäftet	Universal stock, laminated wood, mounted, left	J4		
1799.502.3	Universalschaft, Mod. 700;P70, Schichtholz, links, mit Aufkleber	Universal stock, Mod. 700;P70, laminated wood, left, with sticker	I4	auf Anfrage	on request
1799.551.2	Universalschaft, Schichtholz, bunt, montiert, linksgeschäftet	Universal stock, laminated wood, colored, mounted, left	N4		
1799.552.3	Universalschaft, Mod. P70;C62, Schichtholz, bunt, links, mit Aufkleber	Universal stock, Mod. P70;C62, laminated wood, colored, left, with sticker	M4	auf Anfrage	on request
1800.901.1	Abzugzüngel 14 mm breit	Trigger shoe, 14 mm wide	F2		
2000.925.9	Zylinderschraube	Cylinder head screw	C1		
2000.930.2	Schießriemenhalter, aushängbar	Shooting sling holder, detachable	PL		
2000.932.1	Klemmschraube	Clamping screw	N2		
2000.933.1	Klemmscheibe	Clamping disc	K1		
2000.934.1	Klemmmutter	Lock nut	J2		
2000.935.1	Riemenöse	Belt eye	U1		
2035.525.9	Zylinderschraube	Cylinder head screw	B1		
2035.526.9	Scheibe	Washer	A1		
2035.965.2	Schießriemenhalter mit anatomisch geformtem Handstop	Shooting sling holder with anatomical handstop	PL		
2035.967.1	Gewindebuchse	Threaded bushing	M2		
2035.968.1	Handstop	Hand stop	D3		
3.2.150.5	Universalschaft, Mod. 700, rechts	Universal stock, Mod. 700, right	PL		
3.2.151.5	Universalschaft, Mod. 700, links	Universal stock, Mod. 700, left	PL		



Artikel-Nr. Article-No.	Bezeichnung	Description	Preisgruppe Price group	Bemerkung	Remark
4.9.0052	Senkholzschraube 4x13	Countersunk head wood srew 4x13	A1		
6.0911.001	Sechskantstiftschlüssel SW 2,5	Allan wrench SW 2,5	J1	Ersatz 6.0911.019	Replacement 6.0911.019
6.0911.002	Sechskantstiftschlüssel SW 3,0	Allan wrench SW 3,0	J1	Ersatz 6.0911.018	Replacement 6.0911.018
6.0911.018	Sechskantstiftschlüssel SW 3,0	Allan wrench SW 3,0	B1		
6.0911.019	Sechskantstiftschlüssel SW 2,5	Allan wrench SW 2,5	A1		
6.1474.001	Steckkerbstift 2x8	Grooved pin 2x8	A1		
6.1474.002	Steckkerbstift 1,5x 6	Grooved pin 1,5x6	A1		
6.7965.001	Einschraubmutter M5x12	Screw in nut M5x12	A1		