



Feinwerkbau[®]
Westinger & Altenburger GmbH

Neckarstraße 43
D - 78727 Oberndorf
Telefon: 07423 / 814-0
Fax: 07423 / 814-200
info@feinwerkbau.de
www.feinwerkbau.de

Luftgewehr Modell C62 – Laufende Scheibe

Air Rifle Model C62 – Running Target

Preise pro Stück zuzüglich gesetzlicher Mehrwertsteuer sowie
Porto und Verpackung.

Technische Änderungen ohne Vorankündigung vorbehalten!

*Prices per piece, Prices do not include the applicable
statutory value-added tax, postage and packaging.*

Technical details are subject to change without prior notice!



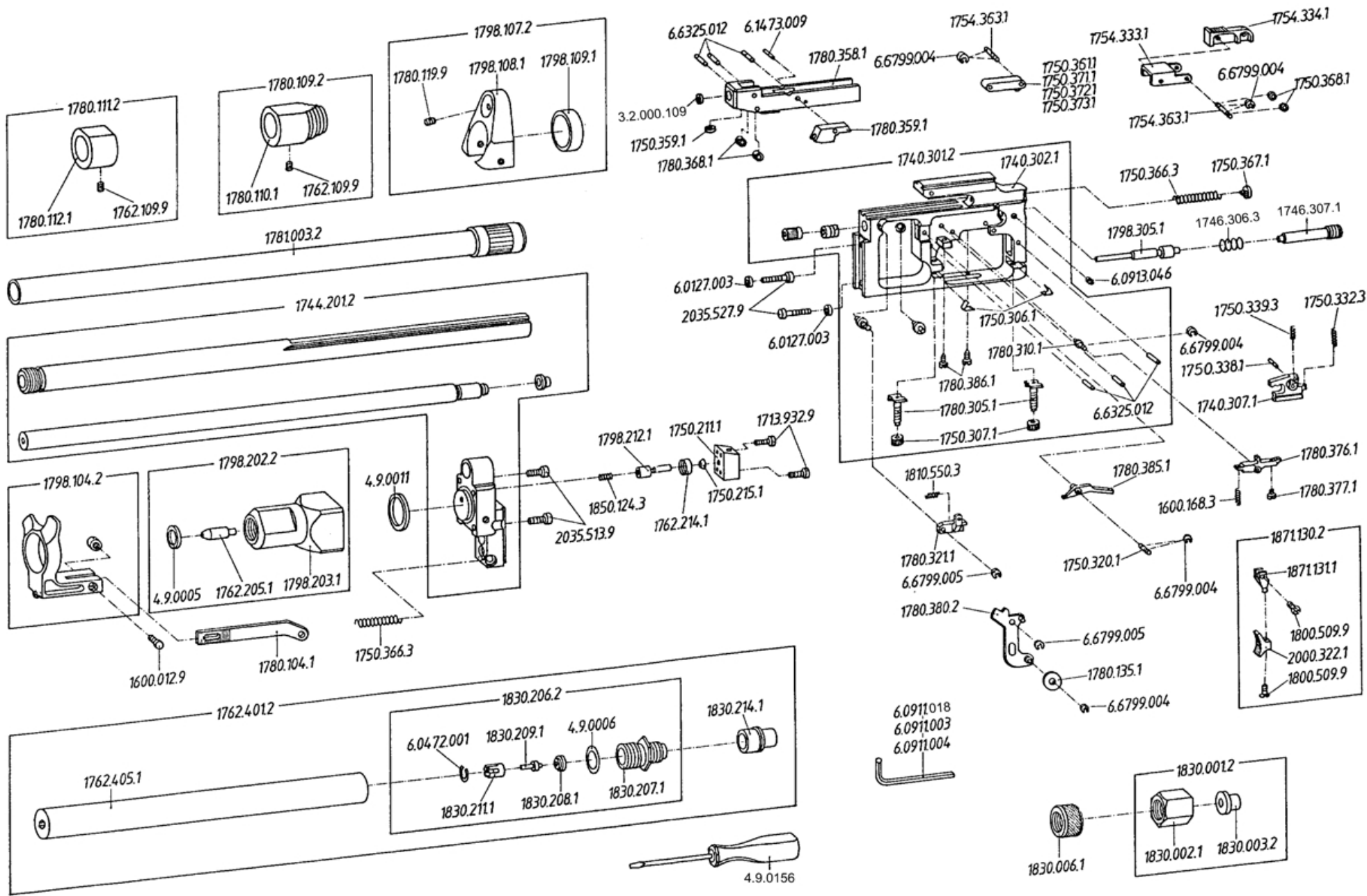
Feinwerkbau[®]

Westinger & Altenburger GmbH
D - 78727 Oberndorf am Neckar

Luftgewehr Modell C62 Laufende Scheibe

Gruppe: System und Abzug

Stand: Juli 1995 (10/ex)
Technische Änderungen vorbehalten
Subject to change
Sauf changement





Air Rifle Model C62 Running Target - System and Trigger

2010

Artikel-Nr. Article-No.	Bezeichnung	Description	Preisgruppe Price group	Bemerkung	Remark
1500.730.1	Schraubwerkzeug	Tool for screws and nuts	E1	auf Anfrage	on request
1600.012.9	Zylinderschraube	Cylinder head screw	A1		
1600.168.3	Zugfeder	Tension spring	A1		
1600.518.1	Rändelmutter	Knurled nut	G1		
1713.932.9	Zylinderschraube	Cylinder head screw	A1		
1740.301.2	Abzugträger, montiert	Trigger housing, mounted	K4		
1740.302.1	Abzugträger	Trigger housing	V3		
1740.307.1	Zügelträger	Trigger carrier	U1		
1744.201.2	Träger mit Lauf	Barrel support with barrel	T3		
1746.306.3	Druckfeder	Compression spring	C1		
1746.307.1	Lagerschraube	Firing pin spring screw	A2		
1750.211.1	Ventilführung	Valve block	W2		
1750.215.1	Stützring	Support ring	G1		
1750.303.1	Lagerbuchse	Bearing bushing	U1		
1750.304.1	Lagerbuchse	Bearing bushing	P1		
1750.306.1	Blattfeder	Leaf spring	I1		
1750.307.1	Stellmutter	Lock-nut	A1		
1750.313.1	Führungsbolzen	Guide bolt	L1		
1750.320.1	Achse	Axle	C1		
1750.332.3	Zugfeder	Tension spring	A1		
1750.338.1	Achse	Axle	A1		
1750.339.3	Zugfeder	Tension spring	A1		
1750.359.1	Dichtung	Seal	K1		
1750.361.1	Lasche, Größe 1	Joint bar, size 1	D2		
1750.366.3	Zugfeder	Tension spring	A1		
1750.367.1	Federhalter	Spring holder	F1		
1750.368.1	Distanzscheibe	Distance washer	C1		



Air Rifle Model C62 Running Target - System and Trigger

2010

Artikel-Nr. Article-No.	Bezeichnung	Description	Preisgruppe Price group	Bemerkung	Remark
1750.371.1	Lasche, Größe 2	Joint bar, size 2	D2		
1750.372.1	Lasche, Größe 3	Joint bar, size 3	D2		
1750.373.1	Lasche, Größe 4	Joint bar, size 4	D2		
1754.333.1	Klappe	Flap	M2		
1754.334.1	Sichtleiste	Plastic latch	P1		
1754.363.1	Achse	Axle	I1		
1762.109.9	Gewindestift	Set screw	A1		
1762.205.1	Zwischenbolzen	Intermediate bolt	J1		
1762.214.1	Dichtring	Sealing ring	C1		
1762.220.2	Druckgasbehälter, komplett, 73g (CO2)	CO2-Cylinder, complete, 73g (CO2)	PL		
1762.401.2	Druckgasbehälter, komplett, mit Staubschutzkappe, 73g Füllgewicht	CO2-Cylinder, complete, 73g filling weight, with dust cap	V3	Ersatz 1762.220.2	Replacement 1762.220.2
1762.405.1	Gasbehälter	Cylinder	S2		
1780.104.1	Spannschieber, Hinterteil	Cocking slide, rear part	M2		
1780.109.2	Laufgewicht, hinten, 60g, vollständig	Barrel weight, rear, 60g, complete	E3		
1780.110.1	Laufgewicht hinten	Barrel weight, rear	W2		
1780.111.2	Gewichtsring, 100g, komplett	Weight ring, 100g, complete, burnished	PL		
1780.112.1	Gewichtsring	Weight ring	N2		
1780.119.9	Gewindestift	Set screw	A1		
1780.135.1	Dämpferscheibe	Damper disc	M1		
1780.209.1	Lauf	Barrel	U3		
1780.210.1	Zentrierring	Centering ring	P1		
1780.305.1	Verstellschraube	Adjustment screw	J1		
1780.310.1	Bolzen	Bolt	K1		
1780.311.1	Lagerbolzen	Bearing stud	M1		
1780.321.1	Anschlag	Stop	L2		
1780.358.1	Schieber	Slider	B3		
1780.359.1	Klinke	Pawl	U1		
1780.368.1	Rolle	Roller	W1		
1780.376.1	Druckpunktleiste	Release lever	T2		



Air Rifle Model C62 Running Target - System and Trigger

2010

Artikel-Nr. Article-No.	Bezeichnung	Description	Preisgruppe Price group	Bemerkung	Remark
1780.377.1	Zylinderschraube	Cylinder head screw	A1		
1780.380.2	Spannhebel, genietet	Cocking lever, riveted	O2		
1780.385.1	Fanghebel	Catch lever	M2		
1780.386.1	Verstellschraube	Adjustment screw	D1		
1781.003.2	Laufmantelverlängerung, geklebt	Barrel sleeve extension, glued	A3		
1781.207.1	Laufmantel	Barrel sleeve	Y2		
1798.104.2	Schiebering, montiert	Cocking ring, mounted	J2		
1798.105.1	Schiebering	Cocking ring	G2		
1798.107.2	Halter, komplett	Holder, complete	C3		
1798.108.1	Halter	Holder	U2	auf Anfrage	on request
1798.109.1	Ring	Ring	G1		
1798.202.2	Zwischenkammer, montiert	Intermediate chamber, mounted	N3		
1798.203.1	Zwischenkammer	Intermediate chamber	K3		
1798.204.1	Träger	Barrel support	N3		
1798.212.1	Ventilteller	Valve spring	A2		
1798.305.1	Schlagbolzen	Firing pin	T2		
1798.306.3	Druckfeder	Compression spring	L3	Ersatz 1746.306.3	Replacement 1746.306.3
1800.509.9	Linsensenkschraube	Oval-head screw	A1		
1810.550.3	Zugfeder	Tension spring	A1		
1830.001.2	Fülladapter BRD, komplett (CO2)	Filling adapter BRD, compl., (CO2)	PL		
1830.002.1	Füllstutzenmutter	Filling adapter screw	Y1		
1830.003.2	Filter mit Dichtungsring	Filter with seal ring	PL		
1830.006.1	Ablassschraube	Discharge screw	PL		
1830.206.2	Auslaßventil, montiert	Release valve, mounted	Z2		
1830.207.1	Ventilsitzschraube	Valve seat screw	M2		
1830.208.1	Dichtring	Sealing ring	K1		
1830.209.1	Ventilteller	Valve disc	A2		
1830.211.1	Ventilführung	Valve block	V1		



Air Rifle Model C62 Running Target - System and Trigger

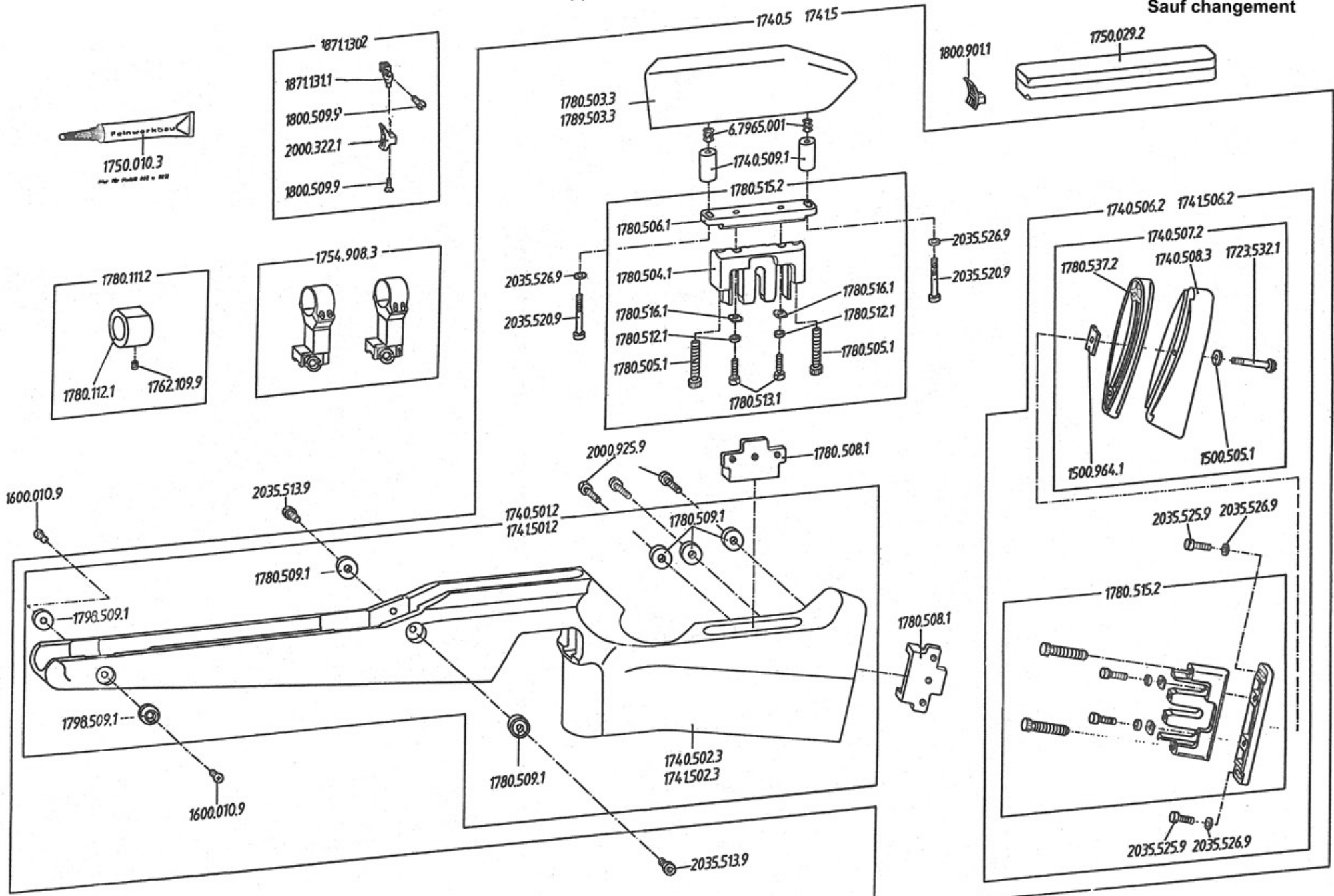
2010

Artikel-Nr. Article-No.	Bezeichnung	Description	Preisgruppe Price group	Bemerkung	Remark
1830.214.1	Staubschutzkappe für Druckgasbehälter	Dust cap for cylinder	PL		
1850.124.3	Druckfeder	Compression spring	A1		
1871.130.2	Abzugszüngel, 9mm breit, gekröpft, allseits verstellbar	Trigger, 9 mm wide, bent, universal adjustable	PL		
1871.131.1	Gekröpfter Züngelfuß	Trigger mount, bent	J2		
2000.322.1	Abzugzüngel, 9mm breit	Trigger shoe, 9mm wide	PL		
2035.513.9	Zylinderschraube	Cylinder head screw	A1		
2035.527.9	Zylinderschraube	Cylinder head screw	A1		
3.2.000.109	Dichtung	Sealing ring	K1		
4.9.0005	O-Ring 16,0x2,0	O-Ring 16,0 x 2,0	G1		
4.9.0006	O-Ring 19,0 x 2,0	O-Ring 19,0 x 2,0	B1		
4.9.0011	O-Ring 25,2 x 3,0	O-Ring 25,2 x 3,0	F1		
4.9.0155	Schraubendreher	Screw driver	G1	Ersatz 4.9.0156	Replacement 4.9.0156
4.9.0156	Schraubendreher	Screw driver	J1		
6.0127.003	Federring A 5,0	Spring lock washer A 5,0	A1		
6.0472.001	Sicherungsring 12x1	Retaining ring 12x1	A1		
6.0911.002	Sechskantstiftschlüssel SW 3,0	Allan wrench SW 3,0	J1	Ersatz 6.0911.018	Replacement 6.0911.018
6.0911.003	Sechskantstiftschlüssel SW 4,0	Allan wrench SW 4,0	J1		
6.0911.004	Sechskantstiftschlüssel SW 5,0	Allan wrench SW 5,0	J1		
6.0911.018	Sechskantstiftschlüssel SW 3,0	Allan wrench SW 3,0	B1		
6.0913.046	Gewindestift M4x4	Hexagon socket set screw M4x4	A1		
6.1473.009	Zylinderkerbstift 2x18	Grooved pin 2x18	A1		
6.6325.012	Zylinderstift 3x18	Parallel pin 3x18	A1		
6.6799.004	Sicherungsscheibe 2,3	Retaining washer 2,3	A1		
6.6799.005	Sicherungsscheibe 3,2	Retaining washer 3,2	A1		

Luftgewehr Modell 602, 603, C62, P70 Laufende Scheibe

Gruppe: Schaft und Sonderzubehör

Stand: September 1998 (ex)
 Technische Änderungen vorbehalten
 Subject to change
 Sauf changement





Air Rifle Model 602, 603, C62, P70 Running Target - Stock

2010

Artikel-Nr. Article-No.	Bezeichnung	Description	Preisgruppe Price group	Bemerkung	Remark
1500.505.1	Rändelscheibe	Knurled washer	J1		
1500.964.1	Klemmstück	Clamping piece	H1		
1600.010.9	Linsensenkschraube M4x12	Oval-head screw M 4 x 12 DIN 966 - 4.8	A1		
1723.532.1	Klemmschraube	Clamping screw	L1		
1740.5	Spezialschaft, Mod. P70;603, laufende Scheibe, vollständig, rechtsgeschäftet	Special stock, Mod. P70;603, running target, complete, right	PL		
1740.501.2	Spezialschaft, Mod. P70;603, laufende Scheibe, Schichtholz, rechts, montiert	Special stock, Mod. P70;603, running target, laminated wood, right, mounted	Q4		
1740.502.3	Spezialschaft, Mod. P70;603, laufende Scheibe, Schichtholz, rechts, m. Aufkleber	Special stock, Mod. P70;603, running target, laminated wood, right, with sticker	W4	auf Anfrage	on request
1740.506.2	Schaftkappe, Holz, vollständig (rechts)	Buttplate, wood, complete (right)	M3		
1740.507.2	Schaftkappe, Holz, montiert	Buttplate, wood, mounted	K3		
1740.508.3	Schaftkappe, Holz	Buttplate, wood	D3		
1740.509.1	Distanzhülsen	Distance collar	K1		
1741.5	Spezialschaft, Mod. P70;603, laufende Scheibe, vollständig, linksgeschäftet	Special stock, Mod. P70;603, running target, complete, left	PL		
1741.501.2	Spezialschaft, Mod. P70;603, laufende Scheibe, Schichtholz, links, montiert	Special stock, Mod. P70;603, running target, laminated wood, left, mounted	T4		
1741.502.3	Spezialschaft, Mod. P70;603, laufende Scheibe, Schichtholz, links, m. Aufkleber	Special stock, Mod. P70;603, running target, laminated wood, left, with sticker	W4		
1741.506.2	Schaftkappe, Holz, vollständig (links)	Buttplate, wood, complete (left)	D3		
1750.010.3	Spezial-Gleitfett 4g	Special grease 4 g	PL		
1750.029.2	Verpackung, komplett	Packaging, complete	D2		
1754.908.3	Kippmontage EAWMod. 134-92055	EAW hinge mounting mod. 134-92055	0	auf Anfrage	on request
1762.109.9	Gewindestift	Set screw	A1		



Air Rifle Model 602, 603, C62, P70 Running Target - Stock

2010

Artikel-Nr. Article-No.	Bezeichnung	Description	Preisgruppe Price group	Bemerkung	Remark
1780.111.2	Gewichtsring, 100g, komplett	Weight ring, 100g, complete, burnished	PL		
1780.112.1	Gewichtsring	Weight ring	N2		
1780.503.3	Schaftbacke, Schichtholz, rechtsgeschäftet	Cheek rest, laminated wood, right	X2		
1780.504.1	Träger	Barrel support	W1		
1780.505.1	Einstellschraube	Adjustment screw	J1		
1780.506.1	Anschraubleiste schwarz	Attachment fillet	J2		
1780.508.1	Klemmplatte	Clamping plate	J2		
1780.509.1	Buchse	Bushing	Y1		
1780.512.1	Unterlegtring	Liner ring	B1		
1780.513.1	Formkopfschraube m. Innensechskant M5x16	Pivot screw M5x16	A1	Ersatz 2035.525.9	Replacement 2035.525.9
1780.515.2	Träger, montiert	Barrel support, mounted	W2		
1780.516.1	Scheibe	Washer	F1		
1780.537.2	Schaftkappe, Vorderteil, montiert	Buttplate, front part, mounted	R1		
1789.503.3	Schaftbacke, Schichtholz, linksgeschäftet	Cheek rest, laminated wood, left	Z2		
1798.509.1	Buchse	Bushing	Y1	auf Anfrage	on request
1800.509.9	Linsensenkschraube	Oval-head screw	A1		
1800.901.1	Abzugzüngel 14 mm breit	Trigger shoe, 14 mm wide	F2		
1871.130.2	Abzugszüngel, 9mm breit, gekröpft, allseits verstellbar	Trigger, 9 mm wide, bent, universal adjustable	PL		
1871.131.1	Gekröpfter Züngelfuß	Trigger mount, bent	J2		
2000.322.1	Abzugzüngel, 9mm breit	Trigger shoe, 9mm wide	PL		
2000.925.9	Zylinderschraube	Cylinder head screw	C1		
2035.513.9	Zylinderschraube	Cylinder head screw	A1		
2035.520.9	Zylinderschraube	Cylinder head screw	B1		
2035.525.9	Zylinderschraube	Cylinder head screw	B1		
2035.526.9	Scheibe	Washer	A1		



Artikel-Nr. Article-No.	Bezeichnung	Description	Preisgruppe Price group	Bemerkung	Remark
6.7965.001	Einschraubmutter M5x12	Screw in nut M5x12	A1		

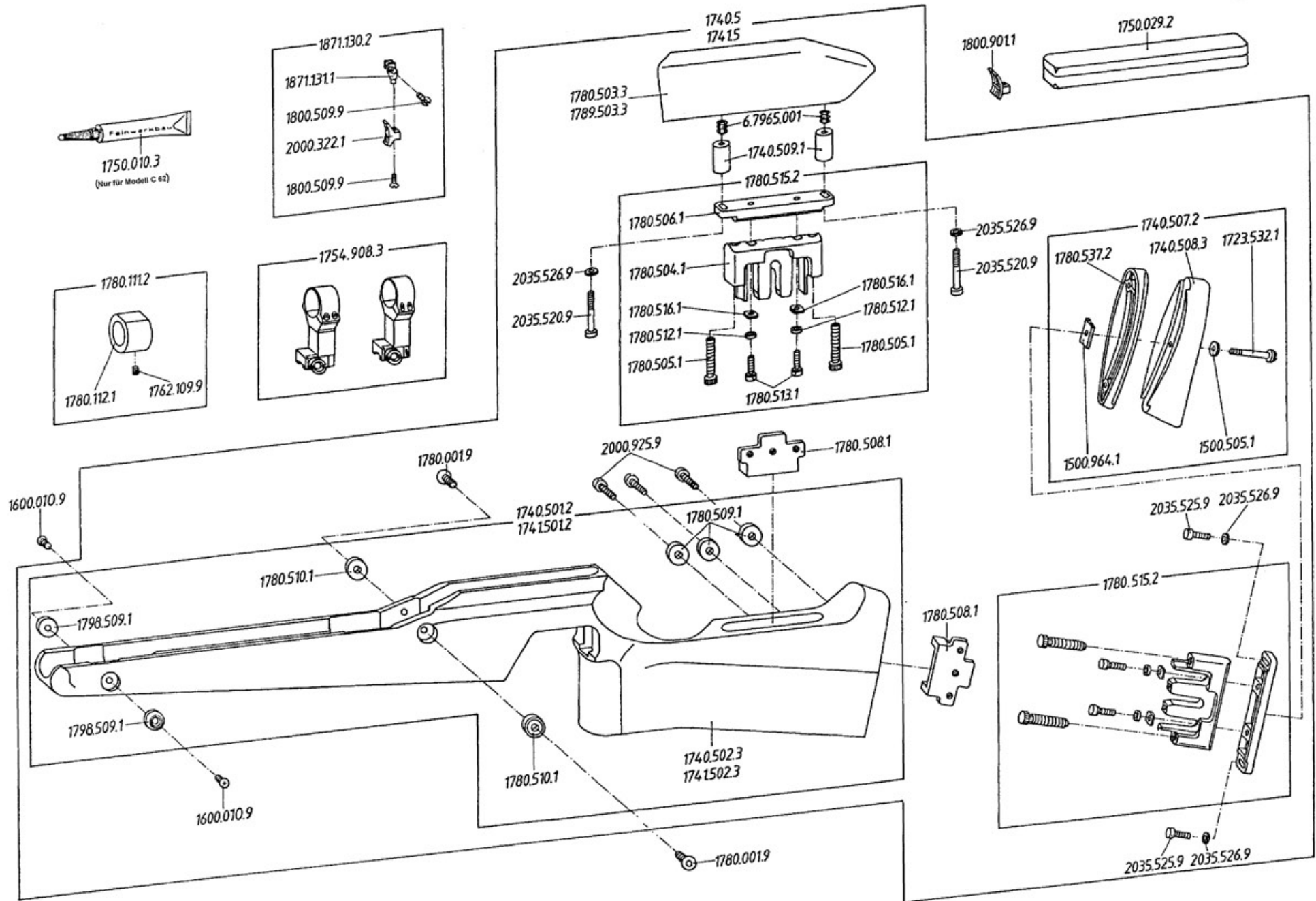


Feinwerkbau®
Westinger & Altenburger GmbH
D - 78727 Oberndorf am Neckar

Luftgewehr Modell 602, C62 Laufende Scheibe

Gruppe: Schaft u. Sonderzubehör

Stand: Juli 1995 (ex)
Technische Änderungen vorbehalten
Subject to change
Sauf changement





Artikel-Nr. Article-No.	Bezeichnung	Description	Preisgruppe Price group	Bemerkung	Remark
1500.505.1	Rändelscheibe	Knurled washer	J1		
1500.964.1	Klemmstück	Clamping piece	H1		
1600.010.9	Linsensenkschraube M4x12	Oval-head screw M 4 x 12 DIN 966 - 4.8	A1		
1723.532.1	Klemmschraube	Clamping screw	L1		
1740.5	Spezielschaft, Mod. P70;603, laufende Scheibe, vollständig, rechtsgeschäftet	Special stock, Mod. P70;603, running target, complete, right	PL		
1740.501.2	Spezielschaft, Mod. P70;603, laufende Scheibe, Schichtholz, rechts, montiert	Special stock, Mod. P70;603, running target, laminated wood, right, mounted	Q4		
1740.502.3	Spezielschaft, Mod. P70;603, laufende Scheibe, Schichtholz, rechts, m. Aufkleber	Special stock, Mod. P70;603, running target, laminated wood, right, with sticker	W4	auf Anfrage	on request
1740.507.2	Schaftkappe, Holz, montiert	Buttplate, wood, mounted	K3		
1740.508.3	Schaftkappe, Holz	Buttplate, wood	D3		
1740.509.1	Distanzhülsen	Distance collar	K1		
1741.5	Spezielschaft, Mod. P70;603, laufende Scheibe, vollständig, linksgeschäftet	Special stock, Mod. P70;603, running target, complete, left	PL		
1741.501.2	Spezielschaft, Mod. P70;603, laufende Scheibe, Schichtholz, links, montiert	Special stock, Mod. P70;603, running target, laminated wood, left, mounted	T4		
1741.502.3	Spezielschaft, Mod. P70;603, laufende Scheibe, Schichtholz, links, m. Aufkleber	Special stock, Mod. P70;603, running target, laminated wood, left, with sticker	W4		
1750.010.3	Spezial-Gleitfett 4g	Special grease 4 g	PL		
1750.029.2	Verpackung, komplett	Packaging, complete	D2		
1754.908.3	Kippmontage EAWMod. 134-92055	EAW hinge mounting mod. 134-92055	0	auf Anfrage	on request
1762.109.9	Gewindestift	Set screw	A1		
1780.001.9	Senkschraube M6x20	Countersunk screw M6x20	A1	auf Anfrage	on request



Artikel-Nr. Article-No.	Bezeichnung	Description	Preisgruppe Price group	Bemerkung	Remark
1780.111.2	Gewichtsring, 100g, komplett	Weight ring, 100g, complete, burnished	PL		
1780.112.1	Gewichtsring	Weight ring	N2		
1780.503.3	Schaftbacke, Schichtholz, rechtsgeschäftet	Cheek rest, laminated wood, right	X2		
1780.504.1	Träger	Barrel support	W1		
1780.505.1	Einstellschraube	Adjustment screw	J1		
1780.506.1	Anschraubleiste schwarz	Attachment fillet	J2		
1780.508.1	Klemmplatte	Clamping plate	J2		
1780.509.1	Buchse	Bushing	Y1		
1780.510.1	Buchse	Bushing	Y1		
1780.512.1	Unterlegtring	Liner ring	B1		
1780.513.1	Formkopfschraube m. Innensechskant M5x16	Pivot screw M5x16	A1	Ersatz 2035.525.9	Replacement 2035.525.9
1780.515.2	Träger, montiert	Barrel support, mounted	W2		
1780.516.1	Scheibe	Washer	F1		
1780.537.2	Schaftkappe, Vorderteil, montiert	Buttplate, front part, mounted	R1		
1789.503.3	Schaftbacke, Schichtholz, linksgeschäftet	Cheek rest, laminated wood, left	Z2		
1798.509.1	Buchse	Bushing	Y1	auf Anfrage	on request
1800.509.9	Linsensenkschraube	Oval-head screw	A1		
1800.901.1	Abzugzüngel 14 mm breit	Trigger shoe, 14 mm wide	F2		
1871.130.2	Abzugszüngel, 9mm breit, gekröpft, allseits verstellbar	Trigger, 9 mm wide, bent, universal adjustable	PL		
1871.131.1	Gekröpfter Züngelfuß	Trigger mount, bent	J2		
2000.322.1	Abzugzüngel, 9mm breit	Trigger shoe, 9mm wide	PL		
2000.925.9	Zylinderschraube	Cylinder head screw	C1		
2035.520.9	Zylinderschraube	Cylinder head screw	B1		
2035.525.9	Zylinderschraube	Cylinder head screw	B1		
2035.526.9	Scheibe	Washer	A1		
6.7965.001	Einschraubmutter M5x12	Screw in nut M5x12	A1		