



LUFTGEWEHR

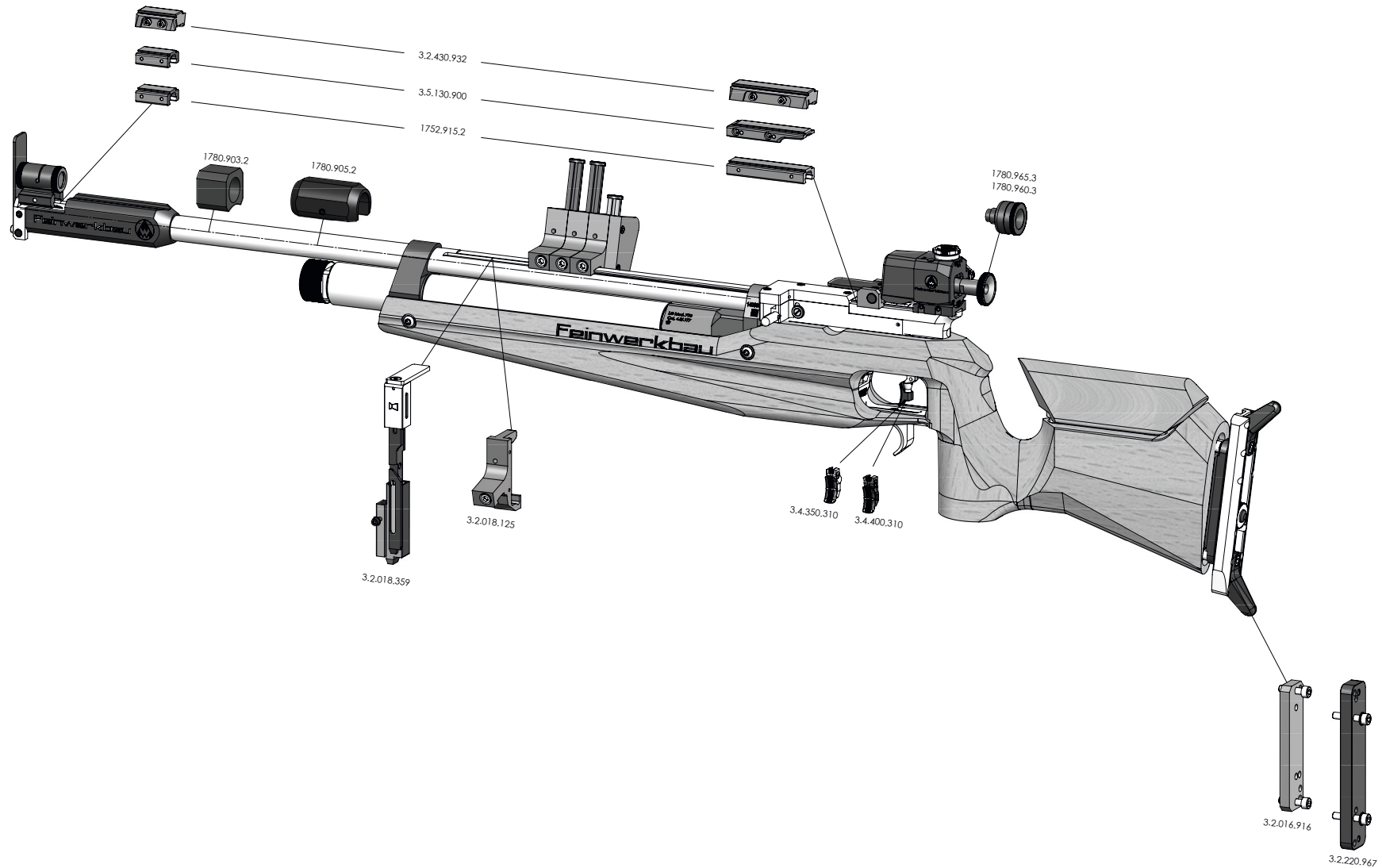
P 75 SOMMERBIATHLON


AIR RIFLE


P 75 SUMMER BIATHLON

ZUBEHÖRKATALOG
ACCESSORIESCATALOG





 Artikel-Nr.	Bezeichnung	Preisgruppe
1752.915.2	Visierlinienerhöhung, 8,5 mm	X2
1780.903.2	Gewichtsring, 100 g, komplett	S2
1780.905.2	Schiebegewicht, 160 g, komplett, brüniert	X2
1780.960.3	Iris-Diopterscheibe, verstellbar 0,5-3,00 mm	B8
1780.965.3	Iris-Diopterscheibe, verstellbar 0,5-3,00 mm, mit 5-Farbenfilter	A8
3.2.016.916	Gewichtsplatte, 140 g (zur Montage an der Schaftkappe)	M2
3.2.018.125	Magazinhalter (Biathlon)	X1
3.2.018.359	Magazin für Target Sprint, komplett (Verwendung mit Modell P75)	N3
3.2.220.967	Gewichtsplatte (240 g) für Schaftkappe, komplett	O2
3.2.430.932	Visierlinienerhöhung, 10 mm, schwarz	E3
3.4.350.310	Vario-Zügel	X2
3.4.400.310	Vario-Zügel, komplett	P2
3.5.130.900	Visierlinienerhöhung, komplett (8,5 mm)	C3

 Article-No.	Description	Price group
1752.915.2	Sight line elevation, 8.5 mm	X2
1780.903.2	Weight ring, 100 g, complete	S2
1780.905.2	Moveable weight, 160 g, complete, burnished	X2
1780.960.3	Iris diopter disc, adjustable from 0.5 mm to 3.0 mm	B8
1780.965.3	Iris diopter disc, adjustable from 0.5 mm to 3.0 mm with 5 colour filter	A8
3.2.016.916	Weight plate, 140 g (for mounting on the butt plate)	M2
3.2.018.125	Magazine holder (Biathlon)	X1
3.2.018.359	magazine for target sprint, complete (use with model P75)	N3
3.2.220.967	Weight plate (240 g) for butt plate, complete	O2
3.2.430.932	Sight line elevation, 10 mm, black	E3
3.4.350.310	Vario-Trigger	X2
3.4.400.310	Vario-trigger, complete	P2
3.5.130.900	sight line elevation, complete (8,5 mm)	C3



Qualität
„Made in Germany“

.Präzision
.Design
.Tradition
.Zusammenspiel
.Erfolg

Stand: 01 / 2025 | Version: v16 | ©Feinwerkbau GmbH | Technische- und Design-Änderungen vorbehalten | Hergestellt in Deutschland

Feinwerkbau GmbH | Neckarstraße 43 | 78727 Oberndorf a. N. | Deutschland
Tel. +49 (0) 7423 814-0 | Fax +49 (0) 7423 814-200 | info@feinwerkbau.de

feinwerkbau.de 