

# Feinwerkbau

## Achtung!

Vor Gebrauch der Waffe  
Bedienungsanleitung  
lesen!

## Attention!

Lisez ce mode  
d'emploi avant  
d'utiliser l'arme!

## Attention!

Read this manual  
before using the  
weapon!



Bedienungsanleitung

Operator's Manual

Mode d'Emploi

Modell AW93

AW 93 Leicht

AW 93 Light

AW93 L ger

ab Seriennummer 20000

from serial number 20000

  partir du num ro de s rie 20000

## Achtung!

Vor Gebrauch der Waffe  
Bedienungsanleitung lesen!

## Attention!

Read this manual  
before using the weapon!

## Attention!

Lisez ce mode d'emploi  
avant d'utiliser l'arme!



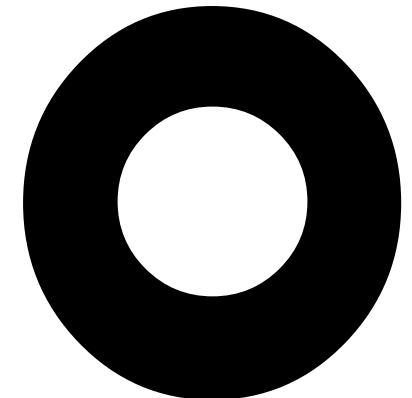
Feinwerkbau®

Westinger & Altenburger GmbH  
Neckarstra e 43  
D-78727 Oberndorf am Neckar

Die Werkst tte f r Weltmeister



Originalschussbild  
Original grouping  
Groupement Original



Seriennummer  
Serial number  
Num ro de s rie



## Lieber Sportschütze,



Sie sind jetzt Besitzer einer FEINWERKBAU-Sportpistole AW93 und haben damit eine Sportwaffe erworben, die in Schussleistung, präziser Verarbeitung und Lebensdauer höchsten Ansprüchen gerecht wird.

FEINWERKBAU-Sportwaffen werden in Oberndorf am Neckar hergestellt. Schon seit Beginn des 19. Jahrhunderts werden in dieser kleinen Stadt am Rande des Schwarzwaldes Waffen gefertigt. Daraus resultieren über 200 Jahre Können und Erfahrung im Waffenbau, die den weltbekannten FEINWERKBAU-Sportwaffen ihre besondere Note geben.

Vollendete Präzision in einer formschönen, sauber gearbeiteten Waffe, deren Konstruktion bei pfleglicher Behandlung eine sehr hohe Lebensdauer und Funktionssicherheit gewährleistet. Diese Funktionssicherheit ist aber nur dann sichergestellt, wenn sich Ihre Sportpistole in einwandfreiem Zustand befindet. Deshalb empfehlen wir Ihnen, an Ihrer Waffe in regelmäßigen Abständen einen Kundendienst beim Büchsenmacher durchführen zu lassen.



Lesen Sie bitte diese Bedienungsanleitung sehr sorgfältig durch. Das beigefügte Schussbild zeigt die Treffgenauigkeit Ihrer Pistole. Es wurden 10 Schuss auf 25 m Entfernung geschossen.

Wir wünschen Ihnen mit Ihrer FEINWERKBAU-Sportpistole AW93 viel Erfolg.

## Gut Schuss

FEINWERKBAU

Westinger & Altenburger GmbH

D-78727 Oberndorf a. N.

## Dear Shooting Friend,



You are now the owner of a FEINWERKBAU sporting pistol AW93 and by purchasing this pistol you have obtained a sporting arm which meets the highest standards of function, firing efficiency, precision and durability.

FEINWERKBAU sporting arms are produced in Oberndorf, Germany. Even since the beginning of the 19th Century guns are produced in this little town at the boundary of the Black Forest. More than 200 years of experience and knowledge of gun making result in the fact that FEINWERKBAU sporting arms are precision made through and through and with proper care and maintenance will give consistently accurate service and a practically unlimited life. All these qualities, however, are only guaranteed if your sporting pistol is always in a perfect condition. Therefore we recommend you to have your FEINWERKBAU sporting pistol serviced by your gunsmith at regular intervals.

Please read this manual very carefully. The attached grouping shows the accuracy of your pistol. It has been realized with 10 shots fired at 25 meters distance.

Wishing you best results with your FEINWERKBAU sporting pistol AW 93.

FEINWERKBAU

Westinger & Altenburger GmbH

D-78727 Oberndorf a. N.

## Cher tireur sportif,



Vous êtes maintenant en possession d'un pistolet de sport FEINWERKBAU AW93, et vous avez acquis une arme de sport dont la fonction, la précision, la construction et la durée répondent aux plus grandes exigences.

Sans doute vous avez constaté que votre pistolet de sport a été fabriqué à Oberndorf/Neckar, ville où sont construites des armes depuis le début du 19ème siècle. 200 ans de fabrication d'armes dans une petite ville signifient pour votre pistolet une précision exemplaire, des formes esthétiques, un travail soigné et une construction laquelle par un usage et un entretien normal garantit une durée presque illimitée. De temps en temps nous recommandons de donner votre pistolet à l'armurier pour un service.

Lisez ce mode d'emploi très attentivement. Le groupement ajouté a été réalisé avec votre pistolet par 10 coups sur une distance de 25 mètres.

En vous souhaitant de bons résultats avec votre pistolet de sport FEINWERKBAU AW 93,

FEINWERKBAU

Westinger & Altenburger GmbH

D-78727 Oberndorf a. N.

## Contents

|   |    |
|---|----|
| Preliminary note .....  | 6  |
| Safety notes for the handling of pistols .....                | 9  |
| Technical specifications .....                                | 11 |
| General .....   | 12 |
| Descriptions/General assembly groups/Operation elements ..... | 14 |
| Firing cycle .....  | 16 |
| Dry firing .....  | 16 |
| Operation .....   | 18 |
| Firing pin safety .....                                       | 18 |
| Trigger adjustments .....                                     | 20 |
| Adjustment of trigger slack .....                             | 20 |
| Adjustment of trigger point and trigger slack .....           | 20 |
| Fine adjustment of trigger .....                              | 22 |
| Trigger weight .....  | 22 |
| Adjustment of triggerstop .....                               | 24 |
| Trigger shoe .....  | 24 |
| Adjustment of hand rest .....                                 | 24 |
| Loading and firing .....                                      | 26 |
| Loading the magazine .....                                    | 26 |
| Loading the pistol .....                                      | 26 |
| After firing .....  | 26 |
| Sighting .....  | 28 |
| Sighting adjustment .....                                     | 28 |
| Front sight .....   | 28 |
| Cleaning/Maintenance .....                                    | 30 |
| Maintenance .....   | 30 |
| Cleaning material and kits .....                              | 30 |
| Normal cleaning .....   | 32 |
| Major cleaning .....  | 32 |
| Disassembly of pistol .....                                   | 34 |
| Assembly of pistol .....                                      | 36 |
| Disassembly and assembly of the firing pin .....              | 36 |
| Disassembly and assembly of the magazine .....                | 38 |
| Removal and reinsertion of extractor .....                    | 40 |
| Additional weight AW 93 Light .....                           | 40 |

## Sommaire

|   |    |
|---|----|
| Avant-propos .....  | 6  |
| Conseils de sécurité pour manipuler les pistolets .....             | 10 |
| Détails techniques .....  | 11 |
| Généralités .....   | 12 |
| Désignations/ éléments d'assemblage principaux/pièces de service .. | 14 |
| Fonctionnement .....  | 16 |
| Tir à vide .....  | 16 |
| Utilisation .....   | 18 |
| Sûreté de percuteur .....   | 18 |
| Réglage de détente .....  | 20 |
| Réglage de course de garde .....                                    | 20 |
| Réglage de bossette et course de garde .....                        | 20 |
| Réglage précis de détente .....                                     | 22 |
| Poids de détente .....  | 22 |
| Course de garde .....   | 22 |
| Réglage Triggerstop .....   | 24 |
| Queue de détente .....  | 24 |
| Charger et tirer .....  | 26 |
| Garnir le chargeur .....  | 26 |
| Charger le pistolet .....   | 26 |
| Après le tir .....  | 26 |
| Visée .....   | 28 |
| Réglages de visée .....   | 28 |
| Guidon .....  | 28 |
| Nettoyage/Entretien .....   | 30 |
| Travaux d'entretien .....   | 30 |
| Produits et accessoires d'entretien .....                           | 30 |
| Nettoyage régulier .....  | 32 |
| Nettoyage à fond .....  | 32 |
| Démontage du pistolet .....   | 34 |
| Réassemblage du pistolet .....                                      | 36 |
| Démontage et remontage du percuteur .....                           | 36 |
| Démontage et réassemblage du chargeur .....                         | 38 |
| Montage et démontage de l'extracteur .....                          | 40 |
| Poids additionnel AW 93 léger .....                                 | 40 |

## Inhaltsverzeichnis

|  |    |
|--|----|
| Vorbemerkung .....                                 | 7  |
| Sicherheitshinweise zum Umgang mit Pistolen .....  | 8  |
| Technische Daten .....                             | 11 |
| Allgemeines .....                                  | 13 |
| Bezeichnungen/Hauptbaugruppen/Bedienelemente ..... | 15 |
| Funktionsbeschreibung .....                        | 17 |
| Trockentraining .....                              | 17 |
| Abzugseinstellungen .....                          | 17 |
| Bedienung .....                                    | 19 |
| Schlagbolzensicherung .....                        | 19 |
| Abzugseinstellungen .....                          | 21 |
| Einstellung Vorweg .....                           | 21 |
| Einstellung Druckpunkt und Vorweg .....            | 21 |
| Feineinstellung Abzug .....                        | 23 |
| Abzugsgewicht .....                                | 23 |
| Einstellung Triggerstop .....                      | 25 |
| Abzugszüngel .....                                 | 25 |
| Einstellung Handkantenauflage .....                | 25 |
| Laden und Schießen .....                           | 27 |
| Füllen des Magazins .....                          | 27 |
| Laden der Pistole .....                            | 27 |
| Nach dem Schießen .....                            | 27 |
| Visierung .....                                    | 29 |
| Visiereinstellungen .....                          | 29 |
| Korn .....   | 29 |
| Reinigung / Pflege .....                           | 31 |
| Pflegearbeiten .....                               | 31 |
| Pflegemittel und Geräte .....                      | 31 |
| Normalreinigung .....                              | 33 |
| Hauptreinigung .....                               | 33 |
| Zerlegen der Pistole .....                         | 35 |
| Zusammenbauen der Pistole .....                    | 37 |
| Schlagbolzen aus- und einbauen .....               | 37 |
| Magazin zerlegen und zusammensetzen .....          | 39 |
| Auszieher aus- und einbauen .....                  | 41 |
| Zusatzgewicht AW93 Leicht .....                    | 41 |

## Preliminary Note

1. Your new Model AW 93 / AW 93 Light sporting/standard pistol is delivered in a special factory pack.  
Please keep the packaging, since it provides excellent protection for your valuable pistol during delivery and at other times.
2. The perfect functioning and longevity of this pistol are only achieved by correct use and regular maintenance, in accordance with the instructions in this manual.
3. The indications "right", "left", "at the front" and "at the back" relate to the pistol pointing in a down range direction.
4. Each description of parts and each operation is only specified once. Therefore, where applicable, reference is made to existing descriptions of parts and operations in other sections of the manual.
5. Unless otherwise specified, assembly takes place in the exact reverse order of disassembly.
6. Please inform Feinwerkbau, Westinger & Altenburger GmbH, of any desirable changes, improvements or additions to this manual.
7. **Only use genuine Feinwerkbau spare parts.**  
Failure to do so will result in the manufacturer's liability being invalidated. When ordering spare parts, please give the position and reference numbers as well as the description of the parts required.

## Avant-propos

1. Votre nouveau pistolet de sport/standard Modèle AW 93 / AW93 Légér est livré dans un emballage spécial.  
Nous vous recommandons de garder cet emballage, parce qu'il protégera votre arme en cas des transports éventuels.
2. Ce n'est qu'en maniant, en entretenant et en soignant le pistolet AW 93 selon les règles et en respectant les présentes instructions, qu'on pourra assurer son parfait fonctionnement et sa durabilité.
3. Les indications "droite", "gauche", "avant" et "arrière" se référant au pistolet indiquent toujours le sens du tir.
4. Chacune des descriptions de pièces de l'arme et chaque travail ne sont en général indiqués qu'une seule fois. C'est pourquoi il sera renvoyé le cas échéant, selon l'importance, à des descriptions de pièces de l'arme ou à des indications de travaux figurant dans d'autres paragraphes.
5. En l'absence d'indications d'assemblage particulières, le montage s'effectue dans l'ordre inverse du démontage.
6. Les propositions concernant des modifications ou des arrangements complémentaires sont à adresser à la maison Feinwerkbau, Westinger & Altenburger GmbH.
7. **N'employez que des pièces détachées originales Feinwerkbau.**  
Dans le cas où d'autres pièces seraient utilisées, vous perdez la garantie. En commandant les pièces détachées, donner les numéros d'identifications, les positions et désignations.

## Vorbemerkung

1. Ihre neue Sport/Standardpistole Modell AW93 / AW93 Leicht wird ab Werk in einer Spezialverpackung ausgeliefert.  
Bitte bewahren Sie diese Verpackung gut auf. Ihre wertvolle Waffe ist darin bei Transporten und/oder Versand hervorragend geschützt.
2. Einwandfreie Funktion und lange Lebensdauer der Pistole AW93 können nur durch ordnungsgemäße Handhabung, Bedienung und Pflege unter Beachtung der in dieser Anleitung enthaltenen Anweisungen sichergestellt werden.
3. Die Angaben „rechts“, „links“, „vorn“ und „hinten“ sind bezogen auf die Lage der Pistole, in Schussrichtung gesehen.
4. Jede Beschreibung von Waffenteilen und jede Arbeit ist im allgemeinen nur einmal aufgeführt. Je nach Umfang wird deshalb ggf. auf bereits vorhandenen Beschreibungen von Waffenteilen und Arbeiten in anderen Abschnitten hingewiesen.
5. Soweit keine besonderen Zusammenbauhinweise gegeben werden, erfolgt dieser in umgekehrter Reihenfolge des Zerlegens.
6. Bitte teilen Sie Änderungs- bzw. Ergänzungsvorschläge zu dieser Beschreibung der Firma Feinwerkbau Westinger & Altenburger GmbH mit.
7. **Verwenden Sie nur Original Feinwerkbau-Ersatzteile.**  
Bei Verwendung anderer Teile erlischt die Gewährleistung. Bei Bestellung von Ersatzteilen geben Sie bitte Positions- und Teilenummer (sowie die Benennung) der erforderlichen Teile an.

## Sicherheitshinweise zum Umgang mit Pistolen

- Beim Umgang mit Pistolen ist besondere Vorsicht notwendig, da Lage und Richtung der Pistole sehr leicht verändert werden können.
- Lesen Sie diese Anleitung vor Benutzung der Waffe gründlich durch. Benutzen Sie die Waffe erst dann, wenn Sie die Anleitung verstanden haben.
- Beachten Sie alle Hinweise zur Handhabung und Bedienung. Nichtbeachtung kann Gefahr für Leib und Leben verursachen.
- Vor der Benutzung, bei Störungen und vor dem Reinigen ist zu prüfen, ob
  - die Pistole entladen ist (Patronenlager frei),
  - der Lauf frei ist von Fremdkörpern und
  - das Magazin leer ist.
- Bei der Übergabe oder Übernahme der Pistole muss der Verschluss immer geöffnet sein.
- Die Pistole ist grundsätzlich so zu behandeln, als sei sie geladen und feuerbereit.
- Zielen Sie beim Umgang oder Üben mit der Pistole nie auf Personen. Pistole stets in eine sichere Richtung halten.
- Berühren Sie beim Laden, Entladen und sonstiger Handhabung niemals den Abzug. Abzugsfinger am Abzugsbügel außen anlegen.
- Der Abzug darf nur betätigt werden, wenn die Pistole zum Ziel zeigt und sich keine Personen zwischen Pistole und Ziel befinden.
- Beim Handhaben, Zerlegen, Reinigen und Zusammensetzen darf keine Gewalt angewendet werden. Zerlegen Sie die Pistole nur soweit, wie in dieser Anleitung beschrieben.
- Beim Schießen sind Ihre Augen durch herausfliegende oder von Wänden abprallende Patronenhülsen gefährdet. Tragen Sie daher beim Schießen immer eine Schutzbrille.
- Tragen Sie beim Schießen immer einen Gehörschutz.
- Verwenden Sie nur fachgerecht laborierte und unbeschädigte Patronen mit dem richtigen Kaliber.
- Halten Sie beim Schießen die Pistole so, dass der zurücklaufende Verschluss die Hände nicht verletzen kann.
- Verwahren Sie die Pistole getrennt von der Munition. Unbefugte (insbesondere Kinder) dürfen keinen Zugriff zur Waffe erhalten.
- Die Handhabungssicherheit der Pistole ist gegeben durch ausgereifte Konstruktion und präzise Fertigung aller Einzelteile. Sicherheit und Funktion der Pistole können jedoch durch außergewöhnliche Belastungen wie harte Stöße oder Fallbeanspruchung beeinträchtigt werden. Nach einer solchen Belastung ist die Waffe grundsätzlich vom Hersteller zu überprüfen.
- Diese Anleitung ist als Teil der Waffe zu betrachten und muss bei Weitergabe der Waffe immer mitgegeben werden.

**Feinwerkbau übernimmt keine Haftung für Vorfälle, die auf Nichtbeachtung dieser Anleitung, falsche Handhabung, Fahrlässigkeit, unsachgemäße Behandlung, unbefugten Teileaustausch und sonstige Eingriffe in die Waffe zurückzuführen sind.**

## Safety notes for the handling of pistols

- When handling pistols special caution is necessary as the position and the direction of the pistol can change easily.
- Carefully read this manual before handling the weapon. Only use the weapon if you have understood the manual.
- Observe all notes regarding handling and operation. Disregarding can cause danger to life and limb.
- Before handling, in case of problems and prior to cleaning, please ensure that:
  - the pistol is unloaded (the chamber is empty),
  - the barrel is free of obstructions and
  - the magazine is empty.
- When taking or handing over the pistol the slide must always be open.
- Always treat the pistol as if it is loaded and ready to fire.
- Never point the pistol at anyone during handling or practise. Always point in a safe direction.
- Keep your finger away from the trigger while loading, unloading or otherwise handling the pistol. Place the trigger finger on the outside of the trigger guard.
- The trigger must only be pulled if your sights are pointing at the target.
- Never use force when handling, disassembling, cleaning and assembling the pistol. Disassemble the pistol only as far as described in this manual.
- When firing, your eyes are exposed to danger from ejected cartridge cases or cartridge cases bounced off walls. Therefore always wear eye protection when using the weapon.
- Always wear hearing protection when using the weapon.
- Only use factory loaded and undamaged cartridges of the correct caliber.
- When firing, hold the pistol in such a way that the slide cannot injure your hands when travelling backwards.
- Store the pistol separately from ammunition and beyond the reach of unauthorized persons (especially children).
- The operational safety of this pistol is guaranteed by a perfect design and by precise manufacturing of all parts. Safety and function of the pistol, however, may be impaired if it subjected to unusual stress such as a heavy blow or fall. In such an event, the weapon must be checked thoroughly by the manufacturer.
- This manual is regarded as part of the weapon and must always accompany the weapon when it changes hands.

**Feinwerkbau do not assume any liability for events due to disregarding this manual, wrong handling, negligence, improper treatment, unauthorized part exchange and other manipulations at the weapon.**



## Conseils de sécurité pour manipuler le pistolet

- En maniant un pistolet il faut être extrêmement prudent, car la position de l'arme et la direction dans laquelle elle est pointée se modifient facilement.
- Lisez soigneusement les présentes instructions avant de vous servir de l'arme et ne commencez à l'utiliser qu'une fois que vous aurez tout bien assimilé.
- Respectez toutes les indications concernant le maniement et l'utilisation de l'arme. En n'en tenant pas compte vous pouvez risquer des blessures graves et même mortelles.
- Avant l'utilisation, en cas d'incidents et avant le nettoyage, il faut vérifier si
  - le pistolet est déchargé (chambre vide),
  - aucun élément étranger ne se trouve dans le canon,
  - le chargeur est vide.
- En remettant ou en recevant le pistolet, la culasse doit toujours être ouverte.
- Dans tous les cas, le pistolet doit toujours être manipulé comme s'il était chargé et prêt au tir.
- En le manipulant ou en vous exerçant avec le pistolet, ne le pointez jamais sur des personnes. Pointez toujours le pistolet dans une direction sûre.
- Ne touchez jamais la détente pour charger, décharger ou pour toute autre opération. Placez le doigt de détente le long du pontet.
- La détente ne doit être pressée qu'une fois que le pistolet est pointé sur la cible et aucune personne ne se trouve entre le pistolet et la cible.
- Aucune force ne doit être exercée pour le maniement, le démontage, le nettoyage ou le remontage de l'arme.
- Ne démontez le pistolet que dans la mesure indiquée par les présentes instructions.
- Au tir, vos yeux risquent d'être blessés par des étuis éjectés ou qui ricochent contre un mur. Aussi portez toujours des lunettes de protection en tirant.
- Portez toujours une protection auditive au tir.
- Utilisez seulement des cartouches de bonne fabrication, lesquelles sont intactes et de calibre adapté.
- En tirant, tenez toujours le pistolet de sorte que la glissière en reculant ne puisse pas blesser vos mains.
- Conservez le pistolet et ses munitions dans des endroits séparés. L'arme ne doit pas se trouver à portée de personnes non autorisées (d'enfants en particulier).
- La grande sécurité dans le maniement du pistolet est due à sa construction parfaitement au point et à l'usinage extrêmement précis de toutes ses pièces. Cependant la sécurité et le bon fonctionnement du pistolet peuvent être compromis par des incidents exceptionnels, tels que des heurts importants ou des chutes. En principe, l'arme doit être confiée au fabricant pour vérification après de tels incidents.
- Ce mode d'emploi fait partie de l'arme et doit toujours être ajouté en transmettant l'arme.

**Feinwerkbau n'assume aucune responsabilité pour des incidents qui seraient dus à l'inobservation des présentes instructions, à un maniement incorrect, à la négligence, à un traitement inadéquat, à l'échange de pièces non-conformes ou à toute autre intervention.**

## Techn. Daten/Techn. specifications/Détails techniques

| Maße:                   | AW93            | AW93 Leicht     |
|-------------------------|-----------------|-----------------|
| Kaliber                 | .221fB / .22 lr | .221fB / .22 lr |
| Lauflänge, ca.          | 152 mm          | 152 mm          |
| Visierlinie, ca.        | 217 mm          | 217 mm          |
| Gesamtlänge, ca.        | 278 mm          | 278 mm          |
| Gesamthöhe, ca.         | 145 mm          | 145 mm          |
| Zügelverstellung, ca.   | 50 mm           | 50 mm           |
| <b>Gewichte:</b>        |                 |                 |
| Waffe ohne Magazin, ca. | 1135 g          | 1.080 g         |
| Magazin, leer, ca.      | 75 g            | 75 g            |
| Abzugsgewicht, ca.      | 1.000 g         | 1.000 g         |
| Vorzugsgewicht, ca.     | 600 - 1.050 g   | 600 - 1.050 g   |
| Druckpunktgewicht, ca.  | 0 - 600 g       | 0 - 600 g       |
| Magazinkapazität        | 5 (+1) Patronen | 5 (+1) Patronen |
| Zügelverstellung, ca.   | 14 mm           | 14 mm           |

| Dimensions:                      | AW93              | AW93 Light        |
|----------------------------------|-------------------|-------------------|
| Caliber                          | .221fB / .22 lr   | .221fB / .22 lr   |
| Barrel length, approx.           | 152 mm            | 152 mm            |
| Sight line, approx.              | 217 mm            | 217 mm            |
| Total length, approx.            | 278 mm            | 278 mm            |
| Total height, approx.            | 145 mm            | 145 mm            |
| Total width, approx.             | 50 mm             | 50 mm             |
| <b>Weights:</b>                  |                   |                   |
| Pistol without magazine, approx. | 1135 g            | 1.080 g           |
| Magazine, empty, approx.         | 75 g              | 75 g              |
| Trigger weight, approx.          | 1.000 g           | 1.000 g           |
| Trigger slack weight, approx.    | 600 - 1.050 g     | 600 - 1.050 g     |
| Trigger point weight, approx.    | 0 - 600 g         | 0 - 600 g         |
| Magazine capacity                | 5 (+1) cartridges | 5 (+1) cartridges |
| Trigger shoe adjustment, approx. | 14 mm             | 14 mm             |

| Dimensions:                          | AW93              | AW93 Légér        |
|--------------------------------------|-------------------|-------------------|
| Calibre                              | .221fB / .22 lr   | .221fB / .22 lr   |
| Longueur du canon, environ           | 152 mm            | 152 mm            |
| Ligne de la visée, environ           | 217 mm            | 217 mm            |
| Longueur totale, environ             | 278 mm            | 278 mm            |
| Hauteur totale, environ              | 145 mm            | 145 mm            |
| Largeur totale, environ              | 50 mm             | 50 mm             |
| <b>Poids:</b>                        |                   |                   |
| Arme sans chargeur, environ          | 1135 g            | 1.080 g           |
| Chargeur, vide, environ              | 75 g              | 75 g              |
| Poids de détente, environ            | 1.000 g           | 1.000 g           |
| Poids de la course de garde, env.    | 600 - 1.050 g     | 600 - 1.050 g     |
| Poids de la bossette, environ        | 0 - 600 g         | 0 - 600 g         |
| Capacité du chargeur                 | 5 (+1) cartridges | 5 (+1) cartridges |
| Réglage de la queue de détente, env. | 14 mm             | 14 mm             |

Eine Garantie für Vollständigkeit oder Richtigkeit kann nicht übernommen werden, ebensowenig wie eine Haftung für die Verwendung dieser Seite und deren Inhalt.

A guarantee for completeness or correctness just as liability for the use of this page and its contents cannot be given.

Nous ne pouvons pas prendre en charge la garantie pour l'intégralité ou la justesse aussi peu qu'une responsabilité pour l'usage de cette page et son contenu.



## General

The FEINWERKBAU Model AW 93 .22 lfb/.22 l.r. target pistol is a self-loading pistol with blow-back action. It is available with grips for left and right handed shooters.

The model AW 93 Light is equipped with a locking device of less weight. Operation and handling is identical to the AW93.

All essential parts of the pistol are made of high-quality steel.

The pistol has a magazine capacity of 5 (+1) .22 l. r. cartridges.

The pistol disposes of a firing pin safety which has to be engaged in manually.

The locking device with its buffer system, located below the barrel, reduce the force of the recoil to the frame.

During its backwards travel, the slide drives the locking device via the buffer system. By means of this transfer of mass, the felt recoil to the shooter's hand is noticeably reduced.

The magazine release can be activated by both right and left handed shooters.

Sighting is adjustable by hand in height and sideways; sighting width is infinitely adjustable.

The trigger system can individually be adjusted by the shooter.

The AW 93 pistol is ergonomically designed, with the result that the shooter rapidly becomes familiar with the weapon.

The AW 93 pistol can easily be disassembled into its main components for cleaning and maintenance without the need for tools.

The illustrations in this manual show the right handed version.

The left handed version differs only from the left grip.

## Généralités

Le pistolet de sport/standard Feinwerkbau AW 93 cal. .22 lfb/.22 l.r. est un pistolet semi-automatique à mécanisme d'arme à répétition à masse percutante. Il est livrable avec poignée pour les tireurs gauchers et droitiers.

Le modèle AW 93 Légér est équipé d'un dispositif de verrouillage d'un moindre poids. Utilisation et handling sont identiques au AW93.

Toutes les pièces essentielles sont fabriquées en acier de haute qualité.

La capacité du chargeur est de 5 (+1) cartouches .22 lfb/.22 l. r.

Le pistolet dispose d'une sûreté de percuteur laquelle doit être engagée manuellement.

Le système de verrouillage avec le dispositif amortisseur placé sous le canon amorti l'effet de recul sur la poignée pistolet.

En reculant, la glissière emporte le verrouillage par le dispositif amortisseur. Par ce couplage de masses la sensation de poussée à la main du tireur est considérablement diminuée.

L'arrêtoir de chargeur peut être actionné des tireurs gauchers ou droitiers.

La visée est réglable à main latérale-ment et verticalement. La largeur du cran de mire est ajustable progressivement.

Le système de détente est réglable individuellement par le tireur.

Grâce à la forme anatomique du pistolet, le tireur est rapidement familiarisé avec son arme.

Le pistolet AW 93 se démonte facilement dans ces principaux éléments de construction pour le nettoyage ou l'entretien, sans l'aide d'aucun outil.

Les illustrations dans ces instructions montrent la version pour des tireurs droitiers.

Le modèle gaucher se distingue seulement par la poignée gaucher.



AW93



AW93 Leicht / AW93 Light / AW93 Légér

## Allgemeines

Die FWB-Sportpistole/Standardpistole AW93 Kal. .22lfb bzw. .22 l.r. ist eine Selbstlade-pistole mit Masseverschluss-system. Sie ist lieferbar mit Griffen für Links- und für Rechtsschützen.

Das Modell AW93 Leicht ist mit einem Verriegelungsgehäuse mit geringerem Gewicht ausgestattet. Die Bedienung und Handhabung ist identisch zur AW93.

Alle wesentlichen Teile der Pistole sind aus hochwertigem Stahl gefertigt.

Das Magazin fasst 5 (+1) Patronen .22lfb bzw. .22 l.r..

Die Pistole verfügt über eine Schlagbolzensicherung, die manuell einzulegen ist.

Das unter dem Lauf angebrachte Verriegelungsgehäuse mit Puffereinrichtung dämpft die Impulsübertragung zum Griffstück.

Das rücklaufende Verschlussgehäuse nimmt über die Puffereinrichtung das Verriegelungsgehäuse mit. Durch diese Massenankoppelung wird das Stossempfinden an der Hand des Schützen deutlich vermindert.

Der Magazinhalter kann von links- und rechtshändigen Schützen bedient werden.

Die Visierung ist von Hand nach der Höhe und Seite verstellbar; die Kimmenbreite ist stufenlos einstellbar.

Das Abzugssystem kann vom Schützen individuell eingestellt werden.

Die Pistole AW93 ist ergonomisch so gestaltet, daß der Schütze schnell mit der Waffe vertraut wird.

Die Pistole AW93 kann zur Reinigung und Pflege ohne Werkzeug in ihre Hauptbaugruppen zerlegt werden.

In den Bildern dieser Anleitung ist die Ausführung für Rechtsschützen dargestellt.

Die Ausführung für Linksschützen unterscheidet sich nur durch den linken Formgriff.

## Descriptions

### General assembly groups

#### Operation elements

- A Barrel with frame
- B Slide with sliding cam and recoil spring
- C1 Locking device AW93
- C2 Locking device AW93 Light
- D Anatomical grip
- E Magazine

- 1 Rear sight
- 2 Latch
- 3 Slide catch
- 4 Slide
- 5 Front sight
- 6 Trigger guard
- 7 Trigger shoe
- 8 Hand rest with fixing screws
- 9 Model
- 10 Serial number
- 11 Caliber
- 12 Proof marking
- 13 Cover
- 14 Locking latch
- 15 Magazine release
- 16 Windage screw/rear sight
- 17 Adjusting screw/rear-sight width
- 18 Rear sight blade
- 19 Elevation screw/rear-sight

#### Note:

The adjusting screws for the trigger are described in the section "Trigger adjustment".

## Désignations

### Éléments d'assemblage principaux

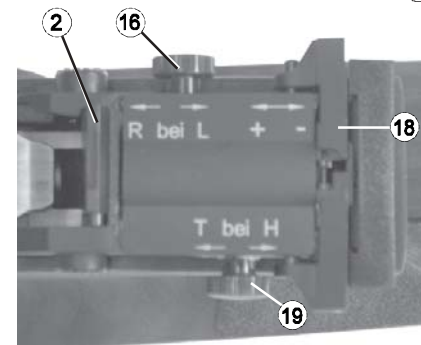
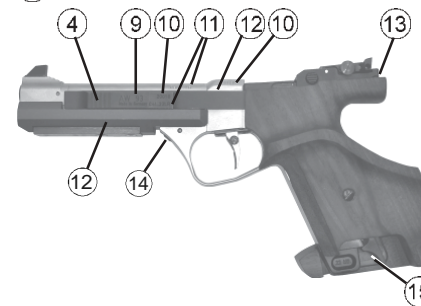
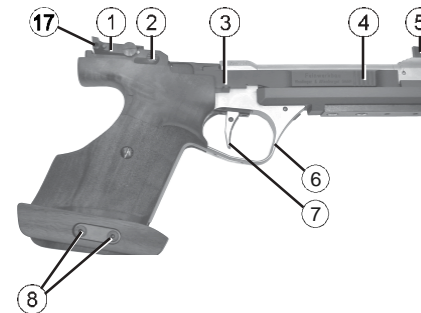
#### Pièces de service

- A Canon avec poignée pistolet
- B Glissière avec came et ressort
- C1 Dispositif de verrouillage AW93
- C1 Dispositif de verrouillage AW93 Légér
- D Poignée anatomique
- E Chargeur

- 1 Hausse
- 2 Levier de sûreté
- 3 Arrêteur de glissière
- 4 Glissière (plan pour charger)
- 5 Guidon
- 6 Pontet
- 7 Queue de détente
- 8 Appui-paume avec vis de fixation
- 9 Désignation du modèle
- 10 Numéro de fabrication
- 11 Désignation du calibre
- 12 Poinçon du banc d'épreuves
- 13 Couverture
- 14 Loquet d'arrêt
- 15 Arrêteur de chargeur
- 16 Vis de réglage lateral/hausse
- 17 Vis de réglage/largeur de hausse
- 18 Lame de hausse
- 19 Vis de réglage vertical/hausse

#### Note:

Les vis de réglage pour la détente sont détaillées sous la rubrique de "Réglages de détente".



## Bezeichnungen

### Hauptbaugruppen

#### Bedienelemente

- A Lauf mit Griffstück
- B Verschlussgehäuse mit Gleitnocken und Verschlussfeder
- C1 Verriegelungsgehäuse AW93
- C2 Verriegelungsgehäuse AW93 Light
- D Formgriff
- E Magazin

- 1 Visier (Kimme)
- 2 Sicherheitsflügel
- 3 Verschlussfanghebel
- 4 Verschlussgehäuse (Grifffläche zum Durchladen)
- 5 Korn
- 6 Abzugsbügel
- 7 Abzugszüngel
- 8 Handkantenauflage mit Feststellschrauben
- 9 Modellbezeichnung
- 10 Seriennummer
- 11 Kaliberbezeichnung
- 12 Beschusstempel
- 13 Abdeckung
- 14 Sperr-Riegel
- 15 Magazinhalter
- 16 Seitenverstellungsschraube Kimme
- 17 Verstellungsschraube Kimmenbreite
- 18 Kimmenblatt
- 19 Höhenverstellungsschraube Kimme

#### Hinweis:

Die Einstellschrauben für den Abzug sind im Kapitel „Bedienung-Abzugseinstellungen“ beschrieben.

## Firing Cycle

After ignition of the cartridge, the pressure developed by the propellant gases forces the slide to the rear. The empty cartridge case is taken along by the extractor and ejected upwards.

The slide then continues on to the buffer in the locking device and draws it to the rear. At the same time the firing pin is cocked.

During the rearward travel, the slide spring is cocked. It pushes the slide forward again after reaching the end of its travel.

Now the slide loads the next cartridge from the magazine into the chamber.

The coupling of the locking device with the slide reduces the recoil velocity. The force with which the slide strikes the locking device is damped by the buffer in the locking device.

This transfer of mass means that the perceived recoil to the shooter's hand is noticeably reduced and the pistol remains extremely steady during firing.

The firing pin safety prevents - when manually engaged and when releasing the trigger inadvertently - that the firing pin hits the cartridge.

## Dry-firing

**Dry-firing must be practised without buffer cartridge. The firing pin is laid out in a way that firing pin point does not hit the barrel.**

⇒ For uncocking the trigger draw back the slide, press the trigger and make the slide go to the front.

So the hammer can follow the slide. The pistol is uncocked.

With inserted magazine the slide remains open after the last shot.

## Fonctionnement

Quand la cartouche est percutée la pression de gaz, qui s'exerce sur l'étui, pousse la glissière en arrière. L'étui vide est entraîné par l'extracteur et éjecté en haut.

Puis la glissière recule sur l'amortisseur dans le verrouillage et l'entraîne en arrière. En même temps le chien est armé.

En reculant le ressort de glissière est armé. Il pousse la glissière en avant après être arrivé au bout.

A ce moment la glissière pousse la prochaine cartouche du chargeur à la chambre.

Par l'accouplement du verrouillage à la glissière la vitesse de recul est diminuée. L'heurt de la glissière sur le verrouillage est atténué par l'amortisseur dans le verrouillage.

Par cet accouplement des masses la sensation de recul sur la main du tireur est considérablement réduite, et le pistolet reste très stable en tirant le coup.

La sûreté de percuteur empêche - en cas où elle est engagée manuellement et un déclenchement par inadvertance de la détente se produit - que le percuteur rencontre la cartouche.

## Tir à vide

**Il faut pratiquer le tir à vide sans cartouche tampon. Le percuteur est posé d'une manière que la pointe du percuteur ne touche pas le canon.**

⇒ Pour désarmer la détente retirer la glissière, presser la détente et faire passer la glissière en avant.

Ainsi le chien peut suivre la glissière. Le pistolet est désarmé.

Avec le chargeur introduit la glissière reste ouverte après le dernier coup.

## Funktionsbeschreibung

Nach dem Zünden der Patrone drückt der Gasdruck über die Patronenhülse das Verschlussgehäuse nach hinten. Die leere Patronenhülse wird vom Auszieher mitgenommen und durch den Auswerfer nach oben ausgeworfen.

Danach läuft das Verschlussgehäuse auf den Puffer im Verriegelungsgehäuse und zieht dieses mit nach hinten. Gleichzeitig wird der Hahn gespannt.

Beim Rücklauf wird die Verschlussfeder gespannt. Sie schiebt das Verschlussgehäuse nach dem Erreichen der Endlage wieder nach vorne.

Dabei schiebt das Verschlussgehäuse die nächste Patrone aus dem Magazin in das Patronenlager.

Die Ankoppelung des Verriegelungsgehäuses an das Verschlussgehäuse bewirkt eine Verminderung der Rücklaufgeschwindigkeit. Das Auftreffen des Verschlussgehäuses auf das Verriegelungsgehäuse wird durch den Puffer im Verriegelungsgehäuse gedämpft.

Durch diese Massenankoppelung wird das Rückstossempfinden an der Hand des Schützen deutlich vermindert, und die Pistole steht bei der Schussabgabe sehr ruhig.

Die Schlagbolzensicherung verhindert, wenn manuell eingelegt, bei versehentlichem Auslösen des Abzuges, dass der Schlagbolzen auf die Patrone auftreffen kann.

## Trockentraining

**Trockentraining muss ohne Pufferpatrone durchgeführt werden. Der Schlagbolzen ist so ausgelegt, dass die Schlagbolzenspitze nicht auf den Lauf auftrifft.**

⇒ Zum Entspannen des Abzuges Verschluss zurückziehen, Abzug drücken und Verschluss nach vorne gleiten lassen.

Der Hahn kann so dem Verschluss folgen. Die Waffe ist entspannt.

Bei eingeführtem Magazin bleibt der Verschluss nach dem letzten Schuss offen.

## Operation

### Firing pin safety

The engaged firing pin safety prevents - when releasing inadvertently the trigger - that the hammer hits the firing pin. The hammer is retarded by the firing pin safety. The firing pin can only be engaged when the hammer is cocked.

To actuate the safety

⇒ unload sporting pistol.

⇒ Pull the slide (4) backwards to its stop and let it snap forward by the force of the then cocked slide spring or press down the slide catch lever.

### The hammer is now cocked.

⇒ Press the latch of the sighting base to the right and

⇒ turn the latch clockwise (to the top) into vertical position until it is positively engaged in the vertical notch.

**If the hammer is released in this position the firing pin safety retards the hammer before the hammer hits the firing pin.**

To disengage the firing pin safety

⇒ Press the latch of the sighting base (3) to the right and

⇒ turn the latch anticlockwise (to the bottom) into horizontal position until it stops.

## Utilisation

### Sûreté de perceuteur

La sûreté de perceuteur engagée empêche en cas d'un déclenchement de la détente par inadvertance que le chien peut heurter la sûreté de perceuteur. Le chien sera retardé par la sûreté de perceuteur.

La sûreté de perceuteur peut seulement être engagée en cas où le chien sera armé.

Pour actionner la sûreté de perceuteur

⇒ désarmer le pistolet de sport

⇒ retirer la glissière (4) jusqu'à l'arrêt et par la force du ressort de glissière armé la faire lancer en avant ou presser en bas l'arrêteur.

### Le chien est maintenant armé.

⇒ Presser l'ailette de sûreté (3) à droite et

⇒ Pivoter dans le sens des aiguilles d'une montre (en haut) jusque à ce qu'il encliquète à la rainure verticale.

**En cas où dans cette position le chien sera déclenché, la sûreté de perceuteur retarde le chien avant qu'il rencontre le percuteur.**

Pour repivoter la sûreté de perceuteur

⇒ Presser l'ailette de sûreté (3) à droite et

⇒ Pivoter en sens inverse des aiguilles d'une montre (en bas) à la position horizontale jusque à ce qu'il encliquète.

## Bedienung

### Schlagbolzensicherung

Die eingeschwenkte Schlagbolzensicherung verhindert bei versehentlichem Auslösen des Abzugs, dass der Hahn auf den Schlagbolzen auftreffen kann. Der Hahn wird von der Schlagbolzensicherung abgebremst.

Die Schlagbolzensicherung kann nur bei gespanntem Hahn eingeschwenkt werden.

Zum Betätigen der Schlagbolzensicherung  
⇒ Sportpistole entladen.

⇒ Verschlussgehäuse (4) bis zum Anschlag nach hinten ziehen und durch die Kraft der dabei gespannten Verschlussfeder vorschnellen lassen oder Verschlussfanghebel nach unten drücken.

### Der Hahn ist nun gespannt.

⇒ Sicherungsflügel (3) nach rechts drücken und

⇒ im Uhrzeigersinn (nach oben) schwenken, bis er in die senkrechte Nut einrastet.

**Wird in dieser Position der Hahn ausgelöst, bremst die Schlagbolzensicherung den Hahn ab, bevor er auf den Schlagbolzen auftrifft.**

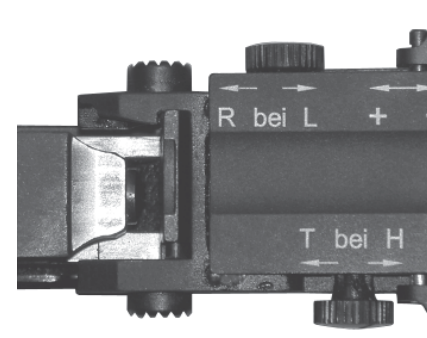
Zum Zurückschwenken (Entsichern) der Schlagbolzensicherung

⇒ Sicherungsflügel nach rechts (3) drücken und

⇒ entgegen dem Uhrzeigersinn (nach unten) in die waagrechte Position schwenken, bis er einrastet.



Schlagbolzensicherung ausgeschwenkt  
Firing pin safety disengaged  
Sûreté de perceuteur non-engagée



Schlagbolzensicherung eingeschwenkt  
Firing pin safety engaged  
Sûreté de perceuteur engagée

## Trigger adjustments



**Warning!**

The trigger adjustments as set by the factory guarantee utmost safety. When changing these trigger settings it is vital to make sure that the trigger point can still be felt clearly and that after firing there is still some creep in the trigger.

Please observe all safety notes for handling the pistols as per page 9 of these instructions.

### Note:

Before any adjustment of the trigger, the triggerstop screw (22 - covered by the trigger shoe) must be unscrewed to the left for about 3 turns.

### **Adjustment of trigger slack** (rough adjustment):

The length of the trigger slack is adjustable by the trigger slack screw (20). Turning it to the right reduces the trigger slack and turning to the left increases it.

### **Adjustment of trigger point and trigger slack** (fine adjustment):

The position of the trigger point is adjustable by trigger point screw (21).

Once the trigger slack has been adjusted, turning the trigger point screw to the right gives a later trigger point, and turning it to the left gives an earlier trigger point.

## Réglage de détente



**Attention!**

La détente réglée par l'usine garantie la meilleure sûreté.

En changeant ces caractéristiques de détente il faut considérer que la bossette est encore évidemment sensible et que la détente a encore une certaine course après le coup.

Veillez absolument observer tous les conseils de sécurité pour l'armement sur page 10 de ces instructions.

### Note:

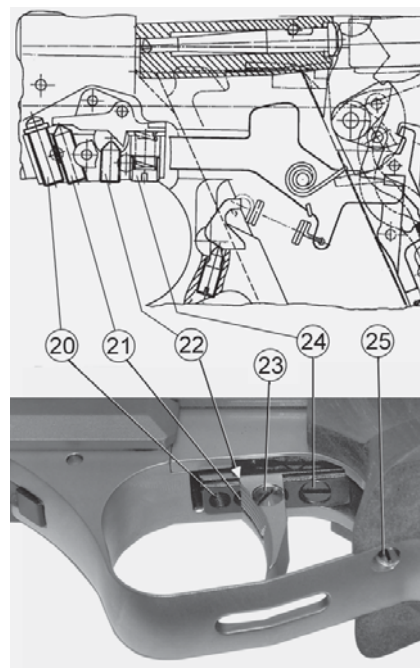
Avant chaque réglage de la détente, dévisser la vis triggerstop (22 - couverte par la queue de détente) pour environ 3 tours à gauche.

### **Réglage course de garde** (réglage approximatif):

La longueur de la course de garde est réglable par la vis de course de garde (20). En tournant à droite la course est diminuée, et en tournant à gauche elle est augmentée.

### **Réglage bossette et course de garde** (réglage précis):

La position de la bossette est réglée par la vis de bossette (21). Avec la longueur de la course de garde réglée avant, la bossette est sensible plus tard en tournant à droite, et en tournant la vis de bossette à gauche, la bossette est sensible plus tôt.



## Abzugseinstellungen



**Warnung!**

Der vom Werk eingestellte Abzug gewährleistet höchstmögliche Sicherheit.

Bei Änderungen der vom Werk voreingestellten Abzugscharakteristik ist unbedingt darauf zu achten, dass der Druckpunkt noch deutlich spürbar ist und der Abzug nach dem Auslösen noch etwas Nachweg hat.

Beachten Sie beim Umgang mit der Pistole und vor allem beim Schießen unbedingt alle Sicherheitshinweise zum Umgang mit Pistolen auf Seite 8 dieser Anleitung.

### Hinweis:

Vor jedem Verstellen des Abzuges muss die Triggerstopschraube (22 - verdeckt vom Abzugszüngel) um etwa 3 Umdrehungen nach links herausgedreht werden.

### **Einstellung Vorweg** (Grobjustierung):

Die Länge des Vorweges wird über die Vorwegschraube (20) eingestellt.

Drehung nach rechts verringert den Vorweg, Drehung nach links vergrößert den Vorweg.

### **Einstellung Druckpunkt und Vorweg** (Feinjustierung):

Die Lage des Druckpunktes wird über die Druckpunktschraube (21) eingestellt.

Bei zuvor eingestellter Vorweglänge wird der Druckpunkt bei Drehung nach rechts später spürbar, bei Drehung der Druckpunktschraube nach links wird der Druckpunkt früher spürbar eingestellt.

## Fine adjustment of trigger

The trigger must be adjusted in such a way that there is no second trigger point and a precise release of the shot is achieved. This fine adjustment must be done with the weapon cocked, by means of screw (26).

If the trigger slack and trigger point have been properly adjusted, the front edge of the trigger rod (27) must slide freely towards the trigger sear (28). In its uppermost position, there must not be any play between the trigger rod and the trigger sear. This is achieved by turning screw (26).

## Trigger weight

### a) Trigger slack weight

The trigger slack weight can be adjusted infinitely from about 600 to 1.050 g by trigger slack screw (25).

By turning it to the right, the trigger weight is increased, by turning to the left, it is reduced.

### b) Trigger point weight

The trigger point weight is adjustable between 10 - 600 g by turning screw (24), depending on the trigger slack weight.

By turning screw (24) to the right, the weight is increased and by turning to the left, it is reduced.

## Adjustabilities of trigger weight

Standard pistol / Sporting pistol

|                      | min.          | max.          |
|----------------------|---------------|---------------|
| Trigger slack weight | 600 g         | 990 g         |
| Trigger point weight | 400 g         | 10 g          |
| <b>Total</b>         | <b>1000 g</b> | <b>1000 g</b> |

## Réglage précis détente

Il faut régler la détente de manière qu'il n'y a pas une deuxième bossette et qu'un coup sûr est garanti. Ce réglage précis se fait avec le pistolet armé et par la vis (26).

Avec la course de garde et la bossette réglées, l'arête avant la barre de détente (27) doit glisser proprement en haut le long de la surface du levier de déclenchement (28).

Dans la position la plus haute de la barre de détente, il ne faut pas avoir de jeu au niveau du levier de déclenchement. Régler en tournant la vis (26).

## Poids de détente

### a) Poids de la course de garde

Le poids de la course de garde est réglable d'environ 600 - 1.050 g par la vis (25) en continue.

En tournant la vis à droite le poids est augmenté et à gauche il est diminué.

### b) Poids de bossette

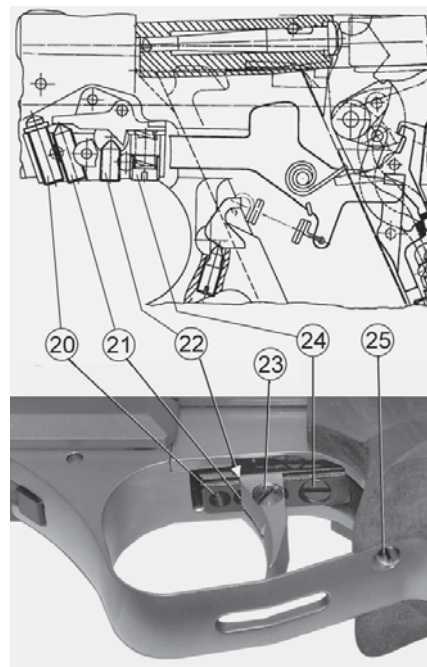
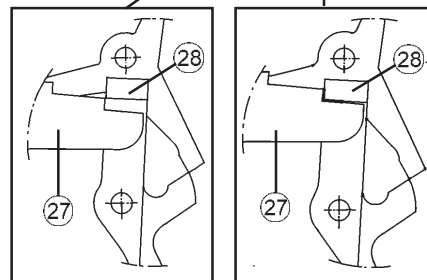
Le poids de bossette est réglable par la vis (24) de 10 - 600 g, selon le poids de la course sélectionné.

En tournant la vis à droite, le poids est augmenté, et en tournant à gauche il est diminué.

## Ajustages Poids de Détente

Pistolet Standard / Pistolet de Sport

|                             | min.          | max.          |
|-----------------------------|---------------|---------------|
| Poids de la course de garde | 600 g         | 990 g         |
| Poids de bossette           | 400 g         | 10 g          |
| <b>Total</b>                | <b>1000 g</b> | <b>1000 g</b> |



## Feineinstellung Abzug

Der Abzug muss so eingestellt sein, dass kein zweiter Druckpunkt vorhanden und ein sicheres Auslösen des Schusses gewährleistet ist. Diese Feineinstellung muss bei gespannter Waffe erfolgen.

Dies wird mit der Schraube (26) vorgenommen. Bei eingestelltem Vorweg und Druckpunkt muss die vordere Kante der Abzugsstange (27) sauber an der Fläche des Abzugsstollens (28) hochgleiten. In oberster Stellung der Abzugsstange darf kein Spiel zum Abzugsstollen vorhanden sein. Dies wird durch Drehen der Schraube (26) bewerkstelligt.

## Abzugsgewicht

### a) Vorwegsgewicht

Das Vorwegsgewicht kann zwischen ca. 600 bis 1050 g mit der Vorwegsgewichtsschraube (25) stufenlos eingestellt werden.

Die Drehung der Vorwegsgewichtsschraube nach rechts erhöht, Drehung nach links verringert das Vorwegsgewicht.

### b) Druckpunktgewicht

Das Druckpunktgewicht wird mit der Schraube (24) im Bereich von 10 - 600 g entsprechend dem gewählten Vorwegsgewicht eingestellt.

Drehen der Schraube (24) nach rechts erhöht, drehen der Schraube nach links verringert das Druckpunktgewicht.

## Einstellbereiche Abzugsgewicht

Standardpistole / Sportpistole

|                   | min.          | max.          |
|-------------------|---------------|---------------|
| Vorwegsgewicht    | 600 g         | 990 g         |
| Druckpunktgewicht | 400 g         | 10 g          |
| <b>Gesamt</b>     | <b>1000 g</b> | <b>1000 g</b> |

### Control of trigger characteristics

After having adjusted trigger slack, trigger point and trigger weight, you should control the trigger characteristics.

In case of a "creeping" trigger, turn the trigger point screw to the right until the trigger pull is "crisp".

### Adjustment of Triggerstop

When you have achieved your desired trigger settings, adjust the triggerstop by using the triggerstop screw (22 - covered by the trigger shoe).

Turning the triggerstop screw (22) to the right reduces the creep and turning to the left increases it after firing the shot.

#### Note:

Before any adjustment is made to the trigger, the triggerstop screw must be unscrewed to the left by about three turns.

### Trigger shoe

The trigger shoe can be adjusted individually to the length of trigger finger of the shooter.

⇒ Loosen screw (23), move the trigger shoe into the desired position, i. e. to the front or to the back, and tighten screw (23) again.

### Adjustment of hand rest

The hand rest can be adjusted for height and angle. It is fixed by two Allen screws SW 2.5.

To adjust:

⇒ loosen the both Allen screws (28),  
⇒ move the hand rest to the desired height and position,  
⇒ tighten both Allen screws again.

### Contrôle de la caractéristique de détente

Après avoir réglé la course de garde, la bossette et le poids de détente, contrôler la caractéristique de détente. En cas d'une détente "traînante", tourner la vis de bossette à droite jusqu'à la détente est "sèche".

### Réglage triggerstop

Après avoir contrôlé les caractéristiques de détente, le triggerstop est à régler par la vis triggerstop (22 - couverte par la queue de détente).

En tournant la vis (22) à droite, la course est diminuée et en tournant à gauche la course après le coup est augmentée.

#### Note:

Avant chaque réglage de la détente, dévisser la vis triggerstop pour environ 3 tours à gauche.

### Queue de détente

La queue de détente peut être adaptée individuellement à la longueur du doigt du tireur.

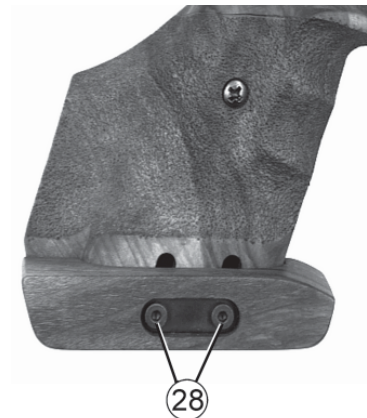
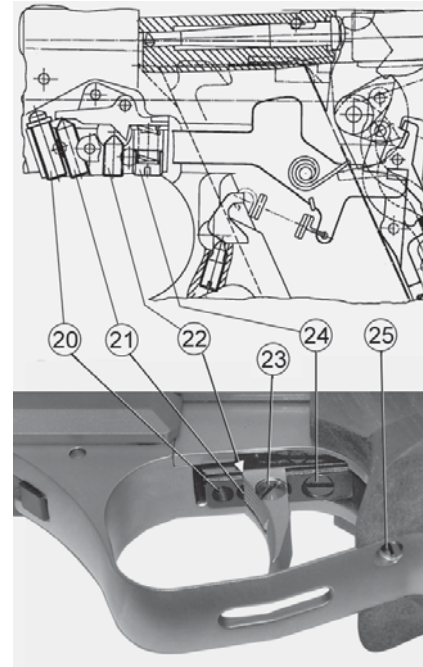
⇒ Dévisser la vis (23), pousser la queue de détente en position voulue - en avant ou arrière - et visser la vis (23).

### Réglage appui-paume

L'appui-paume est réglable verticalement et est pivotant. Il est fixé par deux vis Allen SW 2,5.

Pour régler:

⇒ dévisser les deux vis (28),  
⇒ pousser l'appui-paume en hauteur et en position voulue,  
⇒ visser les deux vis.



### Prüfung der Abzugscharakteristik

Nach Einstellung des Vorweges, des Druckpunktes und des Abzugsgewichtes sollte die Abzugscharakteristik geprüft werden.

Bei „Schleppen“ des Abzuges Druckpunktsschraube nach rechts drehen, bis der Abzug „trocken“ steht.

### Einstellung Triggerstop

Nach der Überprüfung der Abzugscharakteristik wird der Triggerstop mit der Triggerstopschraube (22 - verdeckt vom Abzugszügel) eingestellt.

Drehung der Triggerstopschraube (22) nach rechts verringert den Nachweg, Drehung nach links erhöht den Nachweg nach der Schussauslösung.

#### Hinweis:

Vor jedem Verstellen des Abzuges muss die Triggerstopschraube um etwa 3 Umdrehungen nach links herausgedreht werden.

### Abzugszügel

Das Abzugszügel kann individuell an die Länge des Abzugsfingers des Schützen angepasst werden. Dazu

⇒ Schraube (23) lösen, Abzugszügel in die gewünschte Position nach vorne oder nach hinten schieben und Schraube (23) wieder festziehen.

### Einstellung Handkantenauflage

Die Handkantenauflage ist in der Höhe verstellbar und schwenkbar. Sie ist mit zwei Innensechskantschrauben SW 2,5 befestigt.

Zur Einstellung

⇒ Beide Innensechskantschrauben (28) lösen.  
⇒ Handkantenauflage in die gewünschte Höhe und Stellung verschieben.  
⇒ Beide Innensechskantschrauben wieder festziehen.

## Loading and Firing



**Warning!**

Please observe all the safety notes on page 9 of this manual regarding the handling and firing of this pistol, paying particular attention to the latter.

### Loading the magazine

- ⇒ Push the locking bolt (30) downwards a little.
- ⇒ Insert the cartridge (I) between the edges (II) of the magazine from above and push it downwards and backwards until it touches the rear of the magazine.
- ⇒ Repeat the procedure until the magazine is loaded.

**Note:** Damaged, battered or dirty cartridges must not be loaded into the magazine.

### Loading the pistol

- ⇒ Push the magazine upwards into the magazine housing until it is fully home and the catch (15) has clicked.
- ⇒ Pull the slide (4) backwards to its fullest extent and let it snap forward again under the pressure of the slide spring or press down the slide catch.

**The pistol is now loaded and ready for firing.**

### After firing

The magazine inserted, the slide remains open after the last shot.

- ⇒ Press the magazine release and remove the magazine downwards.
- ⇒ Check, if the cartridge chamber is empty.
- ⇒ Pull the slide (4) fully backwards, while pressing the slide release (3) upwards.
- ⇒ Push the remaining cartridges out of the magazine (forwards).

## Charger et tirer



**Attention!**

**Veuillez absolument observer tous les conseils de sécurité pour l'armement, le chargement et le tir avec les pistolets sur page 10 de ces instructions.**

### Garnir le chargeur

- ⇒ Pousser le bouton de l'élevateur (30) un peu vers le bas.
- ⇒ Introduire la cartouche (I) devant les lèvres du chargeur (II) de haut en bas et pousser en arrière jusqu'à ce que le culot touche le fond du chargeur.
- ⇒ Répéter le processus jusqu'à ce que le chargeur soit rempli (5 cartouches + 1).

**Note:** Ne pas mettre des cartouches endommagées, bosselées ou sales dans le chargeur.

### Charger le pistolet

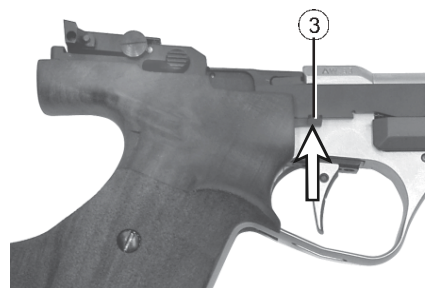
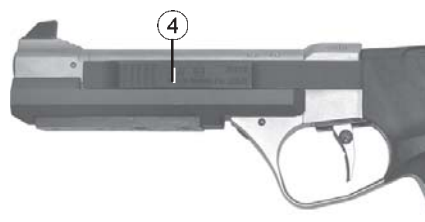
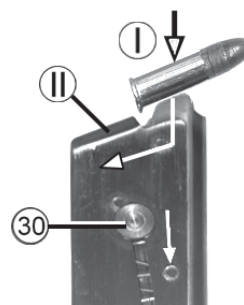
- ⇒ Pousser le chargeur parallèlement au front de la poignée dans le corps du chargeur jusqu'à ce que l'arrêt de chargeur jusque à ce que l'arrêt de glissière (15) s'enclenche.
- ⇒ Tirer la glissière (4) en arrière jusqu'à la butée et le faire lancer en avant au moyen de la force du ressort de glissière armé ou presser en bas l'arrêt de glissière.

**Le pistolet est chargé et prêt pour le tir.**

### Après le tir

Le chargeur introduit, la glissière reste ouvert après le dernier coup.

- ⇒ Presser l'arrêt de chargeur en arrière et enlever le chargeur vers le bas.
- ⇒ Contrôler si la chambre est vide.
- ⇒ Tirer la glissière (4) en arrière jusqu'au bout en pressant l'arrêt de glissière (3) vers le haut.
- ⇒ Pousser les autres cartouches en dehors du chargeur en avant.



## Laden und Schießen



**Warnung!**

Beachten Sie beim Umgang mit der Pistole und vor allem beim Schießen unbedingt alle Sicherheitshinweise zum Umgang mit Pistolen auf Seite 8 dieser Anleitung.

### Füllen des Magazines

- ⇒ Zubringerknopf (30) etwas nach unten schieben.
- ⇒ Patrone (I) vor den Magazinlippen (II) von oben nach unten einführen und dann nach hinten schieben, bis der Patronenboden hinten am Magazin anliegt.
- ⇒ Vorgang wiederholen, bis das Magazin voll ist (5 Patronen + 1).

**Hinweis:** Beschädigte, verbeulte oder verschmutzte Patronen dürfen nicht in das Magazin eingefüllt werden.

### Laden der Pistole

- ⇒ Magazin parallel zur Griffvorderkante von unten in den Magazinschacht einschieben, bis der Magazinhalter (15) einrastet.
- ⇒ Verschlussgehäuse (4) bis zum Anschlag nach hinten ziehen und durch die Kraft der dabei gespannten Verschlussfeder vorschnellen lassen oder Verschlussfanghebel nach unten drücken.

**Die Pistole ist fertiggeladen und schussbereit.**

### Nach dem Schießen

Bei eingeführtem Magazin bleibt der Verschluss nach dem letzten Schuss offen.

- ⇒ Magazinhalter nach hinten drücken und Magazin nach unten herausnehmen.
- ⇒ Prüfen, ob das Patronenlager frei ist.
- ⇒ Verschlussgehäuse (4) bis zum Anschlag nach hinten ziehen und dabei Verschlussfanghebel (3) nach oben drücken.
- ⇒ Restliche Patronen aus dem Magazin nach vorne herauschieben.



## Sighting

The model AW 93 pistol has an extremely low sight line. Each pistol is carefully sighted in at the factory. In the event that the factory setting is not suitable it can be adjusted to suit your needs.

### Sighting adjustment

#### Shooting high:

⇒ Turn the elevation screw (19) in the direction of "H".

#### Shooting low:

⇒ Turn the elevation screw (19) in the direction of "T".

#### Shooting right:

⇒ Turn the windage screw (16) in the direction of "R".

#### Shooting left:

⇒ Turn the windage screw (16) in the direction of "L".

#### Note:

Turning the elevation screw or windage screw by one click will change the point of impact by 7 mm in the desired direction at a distance of 25 meters.

#### Adjustment of rearsight width

The notch of rearsight (III) can be adjusted infinitely in its width by the screw (17).

Turning the screw (17) in the direction of "+" will increase the width of the notch and turning it in the direction of "-" will decrease it.

### Front sight

The standard version of the pistol is equipped with a 3,8 mm wide front side.

To change the front sight (5):

⇒ unscrew screw (32) and remove the front sight upwards,

⇒ insert the new front sight and fix with screw (32).

## Visée

Le pistolet AW 93 offre une visée extrêmement basse.

Chaque pistolet est éprouvé à l'usine avec soin. En cas où cette visée ne correspond pas exactement à votre vue, vous pouvez ajuster la visée selon vos désirs.

### Réglages de visée

#### Coup trop haut

⇒ Tourner la vis de réglage vertical (19) en direction "H".

#### Coup trop bas

⇒ Tourner la vis de réglage vertical (19) en direction "T".

#### Coup trop à droite

⇒ Tourner la vis de réglage horizontal (16) en direction "R".

#### Coup trop à gauche

⇒ Tourner la vis de réglage horizontal (16) en direction "L".

#### Note:

En tournant la vis de réglage d'un clic, le point d'impact change pour environ 7 mm dans la direction désirée à une distance de 25 m.

#### Réglage Largeur du Cran de Mire

Le cran de mire (III) est réglable en largeur continuellement par la vis (17).

En tournant la vis (17) en direction "+" le cran est augmenté et en tournant en direction "-" il est diminué.

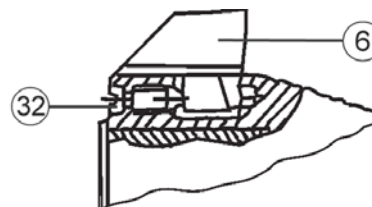
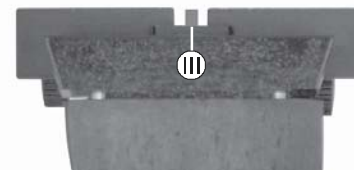
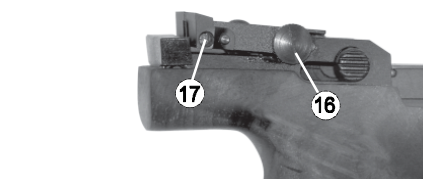
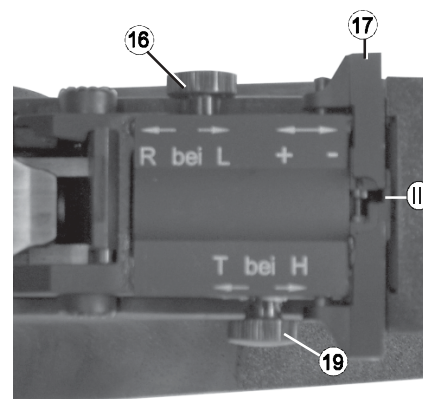
### Guidon

Normalement le pistolet est livré avec un guidon d'une largeur de 3,8 mm

Pour échanger le guidon (5)

⇒ dévisser la vis (32) et enlever le guidon vers le haut,

⇒ mettre le nouveau guidon et le fixer par la vis (32).



## Visierung

Die Pistole AW93 zeichnet sich durch eine sehr niedrige Visierung aus. Jede Pistole wird im Werk sorgfältig eingeschossen. Sollte die werkseitige Visiereinstellung nicht genau Ihrem Auge entsprechen, so können Sie die Visierung nach Ihren Wünschen verstellen.

### Visiereinstellungen

#### Bei Hochschuss

⇒ Höhenverstellungsschraube (19) in Richtung „H“ drehen.

#### Bei Tiefschuss

⇒ Höhenverstellungsschraube (19) in Richtung „T“ drehen.

#### Bei Rechtsschuss

⇒ Seitenverstellungsschraube (16) in Richtung „R“ drehen.

#### Bei Linksschuss

⇒ Seitenverstellungsschraube (16) in Richtung „L“ drehen.

Hinweis: Das Drehen der Höhen- bzw. Seitenverstellungsschraube um eine Raste (Klick) verändert die Treffpunktlage bei 25 m Entfernung um ca. 7 mm in die gewünschte Richtung.

#### Einstellung Kimmenbreite

Der Kimmenausschnitt (III) kann mit der Schraube (17) stufenlos in der Breite eingestellt werden.

Drehung der Schraube (17) in Richtung „+“ bewirkt eine Vergrößerung, Drehung in Richtung „-“ eine Verkleinerung des Kimmeneinschnittes.

### Korn

Das serienmäßig mitgelieferte Korn hat eine Breite von 3,8 mm.

Zum Wechsel des Kornes (5)

⇒ Schraube (32) herausdrehen und Korn nach oben entnehmen.

⇒ Neues Korn einsetzen und mit Schraube (32) fixieren.

## Cleaning and Maintenance



### Warning!

All the safety notes concerning the handling of this pistol as set out in page 9 of this manual must be observed.

Before cleaning, ensure that:

- the pistol is unloaded (chamber empty),
- the barrel is free of obstructions and
- the magazine is empty.

### Maintenance

Regular cleaning and maintenance ensure the operational safety of the pistol and increases its service life.

### Cleaning materials and kits

For cleaning and maintenance of the pistol you can use

- commercial cleaning kit for caliber .22,
- cleaning rods and rags,
- cleaning solvent and rust inhibitor without chlorine or acids,
- if the need arises, suitable barrel cleaning agents for removing lead residues.

### Note:

Barrel cleaning agents for removing lead residues must be used in strict accordance with the manufacturer's instructions, since damage can occur to the barrel if these agents are left to act for too long.

### Do not clean with

- metal objects,
- water.

## Nettoyage/Entretien



### Attention!

Veuillez absolument observer tous les conseils de sécurité pour l'armement sur page 10 de ces instructions.

Avant le nettoyage veuillez contrôler si

- le pistolet est déchargé (chambre vide),
- aucun élément étranger ne se trouve dans le canon,
- le chargeur est vide.

### Travaux d'entretien

Un nettoyage et un entretien réguliers conservent sa sécurité de fonctionnement au pistolet et augmentent sa durabilité.

### Produits et accessoires d'entretien

Pour nettoyer et entretenir le pistolet vous pouvez utiliser

- les accessoires du commerce pour le nettoyage des armes cal. .22 lfB,
- des étoupes pour nettoyage et des chiffons,
- des produits de nettoyage et de l'entretien sans chlore ni acide,
- éventuellement des moyens pour le nettoyage du canon pour éliminer le plomb résiduel.

### Note:

Il faut strictement observer les instructions du fabricant des moyens pour éliminer le plomb résiduel, étant donné que dans un cas de stockage trop long sans nettoyage, le canon peut être endommagé.

### Il ne faut pas nettoyer

- avec des objets métalliques,
- avec de l'eau.

## Reinigung / Pflege



### Warnung!

Beachten Sie beim Umgang mit der Pistole unbedingt alle Sicherheitshinweise zum Umgang mit Pistolen auf Seite 8 dieser Anleitung.

Vor dem Reinigen ist zu prüfen, ob

- die Pistole entladen ist (Patronenlager frei),
- der Lauf frei ist von Fremdkörpern und
- das Magazin leer ist.

### Pflegearbeiten

Regelmäßige Reinigung und Pflege erhält die Funktionssicherheit der Pistole und erhöht die Lebensdauer.

### Pflegemittel und Geräte

Zur Reinigung und Pflege der Pistole können Sie verwenden

- handelsübliches Reinigungsgerät für Kal. 22 lfB,
- Reinigungsdochte und Putzlappen,
- chlor- und säurefreie Reinigungs- und Konservierungsmittel,
- ggf. geeignete Laufreinigungsmittel zum Entfernen von Bleirückständen.

### Hinweis:

Laufreinigungsmittel zur Entfernung von Bleirückständen müssen streng nach den Empfehlungen des Herstellers angewandt werden, da bei zu langer Einwirkzeit der Lauf beschädigt werden kann.

### Reinigen Sie nicht mit

- Metallgegenständen,
- Wasser.

## Warning!

The sighting bridge is adjusted by a threaded pin (70) and fixed to the grip piece with two screws (71). The correct position of the sighting bridge guarantees the function of the weapon. For this reason do not open resp. adjust threaded pin (70) and/or screws (71).

## Normal Cleaning

Normal cleaning should be performed after each firing:

- ⇒ Draw back the slide and check that the chamber is empty.
- ⇒ Disassemble the pistol as described on page 34.
- ⇒ Clean the fouled parts and surfaces with cleaning brush and rags and lightly lubricate them.
- ⇒ Moisten a cleaning brush with oil and pass dry cleaning rods through and subsequently lubricate the exterior and interior of the barrel.
- ⇒ Clean the magazine and guide and oil them lightly.
- ⇒ Reassemble the pistol as described on page 36.
- ⇒ After cleaning and assembly check the smooth operation and perfect functioning of the pistol.

## Major Cleaning

Major cleaning should be performed after about 1000 rounds or once a year, depending on the ammunition used:

Perform the normal cleaning, additionally

- ⇒ disassemble the magazine as described on page 38 and clean and lightly lubricate the magazine housing inside and the external surfaces of the follower,
- ⇒ check firing pin for smooth operation and if necessary disassemble the firing pin and clean it (see page 36),
- ⇒ reassemble pistol and magazine,
- ⇒ after cleaning and assembly check the smooth operation and perfect functioning of the pistol.

## Attention!

Le pont de la hausse est réglé par un filet de la cheville (70) et fixé à la poignée par deux vis (71). La position correcte du pont de la hausse garantit la fonction de l'arme. Pour cette raison ne pas ouvrir respectivement régler le filet de la cheville (70) et/ou les vis (71).

## Nettoyage régulier

Un nettoyage régulier doit être effectué après chaque tir.

- ⇒ Tirer la glissière en arrière et contrôler si la chambre est vide.
- ⇒ Démontez le pistolet comme indiqué en page 34.
- ⇒ Nettoyer les pièces et surfaces avec la brosse de nettoyage et le chiffon, puis huiler légèrement.
- ⇒ Passer plusieurs fois une brosse de nettoyage trempée dans l'huile par le canon, passer ensuite un tampon d'étoupe propre, puis huiler légèrement l'extérieur et l'intérieur.
- ⇒ Remonter le pistolet comme indiqué en page 36.
- ⇒ Après le nettoyage et le remontage, vérifier la maniabilité et le bon fonctionnement du pistolet.

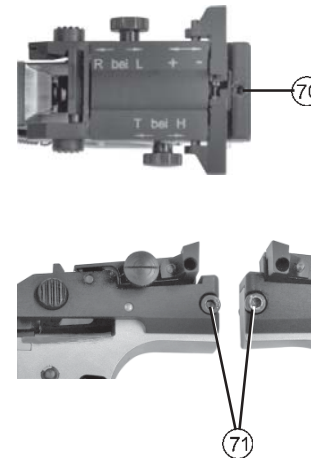
## Nettoyage à fond

Un nettoyage à fond doit être effectué chaque fois que 1.000 coups ont été tirés ou une fois par an, selon la munitions utilisée.

Effectuer le nettoyage régulier.

En outre

- ⇒ Démontez le chargeur comme indique en page 38, nettoyer l'intérieur du boîtier ainsi que les surfaces extérieures de l'élevateur et huiler légèrement.
- ⇒ Vérifier le bon fonctionnement du percuteur et démonter éventuellement le percuteur et le nettoyer (voir page 36).
- ⇒ Remonter le pistolet et le chargeur.
- ⇒ Après le nettoyage et le remontage, vérifier le bon fonctionnement du pistolet.



## Achtung!

Die Visierbrücke ist über einen Gewindestift (70) eingestellt und am Griffstück mit zwei Schrauben (71) befestigt. Die korrekte Position der Visierbrücke gewährleistet die Funktion der Waffe. Aus diesem Grund Gewindestift (70) und/oder Schrauben (71) nicht öffnen bzw. verstellen.

## Normalreinigung

Die Normalreinigung ist nach jedem Schießen durchzuführen.

- ⇒ Verschlussgehäuse nach hinten ziehen und prüfen, ob das Patronenlager frei ist.
- ⇒ Pistole zerlegen wie auf Seite 35 beschrieben.
- ⇒ Verschmutzte Teile und Flächen mit Reinigungsbürsten und Putzlappen reinigen und anschließend leicht einölen.
- ⇒ Lauf mit ölgetränkter Reinigungsbürste mehrfach durchziehen, danach mit sauberen Reinigungsdochten durchziehen und anschließend innen und außen leicht einölen.
- ⇒ Magazinlippen und Zubringer reinigen und leicht einölen.
- ⇒ Pistole wieder zusammensetzen wie auf Seite 37 beschrieben.
- ⇒ Nach dem Reinigen und Zusammenbau Pistole auf Gängigkeit und einwandfreie Funktion prüfen.

## Hauptreinigung

Die Hauptreinigung sollte nach zirka 1000 Schuss oder einmal pro Jahr durchgeführt werden, je nach verwendeter Munition.

⇒ Normalreinigung durchführen.

Zusätzlich

- ⇒ Magazin zerlegen wie auf Seite 39 beschrieben und Magazingehäuse innen sowie Außenflächen des Zubringers reinigen und leicht einölen.
- ⇒ Schlagbolzen auf Gängigkeit prüfen und ggf. Schlagbolzen ausbauen und reinigen wie auf Seite 37 beschrieben.
- ⇒ Pistole und Magazin wieder zusammensetzen.
- ⇒ Nach dem Reinigen und Zusammenbau Pistole auf Gängigkeit und einwandfreie Funktion prüfen.

## Disassembly of the Pistol

For cleaning the pistol has to be disassembled.



### Warning!

Before disassembly make sure that the magazine is empty and that the chamber is clear of any ammunition.

The pistol must not be disassembled further than described below.

During disassembly and reassembly of the pistol any use of force must be avoided.

### To disassemble:

- ⇒ Remove the magazine.
- ⇒ Pull the slide backwards to its fullest extent, while pressing the slide release upwards.
- ⇒ Check that the chamber is empty.
- ⇒ Move the slide forwards again.
- ⇒ Press the button on the protective flank (2) fully to the left and then turn the protective flank upwards.
- ⇒ Press the locking latch (14) upwards and remove the locking device (C1/C2) in a forward direction.
- ⇒ Pull the slide a bit rearward in order to loosen the locking latch.
- ⇒ Push the slide forwards over the barrel and the front sight. This action releases the slide spring (37).

## Démontage du pistolet

Le pistolet doit être démonté pour le nettoyage.



### Attention!

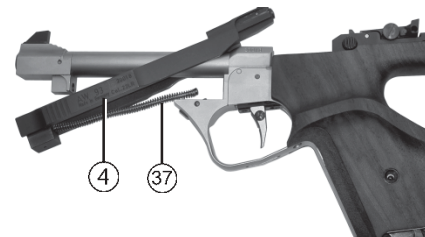
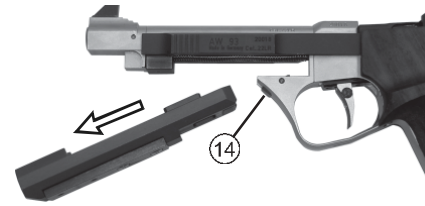
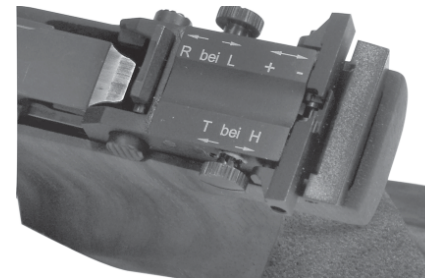
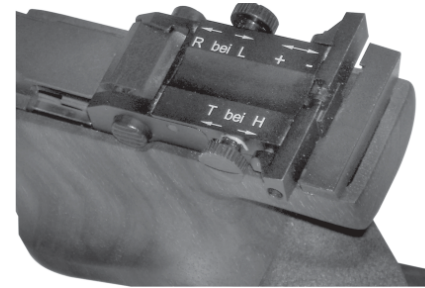
Avant le démontage il faut vérifier que le chargeur et la chambre sont vides.

Il ne faut pas démonter le pistolet au-delà des indications figurant ci-après.

Pendant le démontage ou remontage il ne faut jamais faire usage de la force.

### Pour le démontage

- ⇒ Retirer le chargeur.
- ⇒ Tirer la glissière en arrière jusqu'à la butée en pressant l'arrêt de glissière vers le haut.
- ⇒ Vérifier que la chambre est vide.
- ⇒ Laisser repartir la glissière en avant.
- ⇒ Presser le bouton de l'ailette de sécurité (2) à gauche jusqu'à la butée et tourner l'ailette vers le haut.
- ⇒ Presser le loquet d'arrêt (14) vers le haut et enlever en avant la boîte de verrouillage (C1/C2)
- ⇒ Retirer un peu la boîte de verrouillage pour desserrer le loquet d'arrêt
- ⇒ Pousser la glissière (4) sur le canon et le guidon en avant. En même temps le ressort (37) se desserre.



## Zerlegen der Pistole

Zum Reinigen wird die Pistole zerlegt.



### Warnung!

Vor dem Zerlegen ist zu prüfen, ob das Magazin leer und das Patronenlager frei ist.

Die Pistole darf nicht weiter zerlegt werden als nachfolgend beschrieben.

Beim Zerlegen und Zusammensetzen der Pistole ist jede Gewaltanwendung zu vermeiden.

### Zum Zerlegen

- ⇒ Magazin entnehmen,
- ⇒ Verschlussgehäuse bis zum Anschlag nach hinten ziehen und dabei Verschlussfanghebel nach oben drücken.
- ⇒ Prüfen ob das Patronenlager leer ist.
- ⇒ Verschlussgehäuse etwas zurückziehen und damit Verschlussfanghebel entriegeln.
- ⇒ Verschlussgehäuse wieder nach vorne gleiten lassen.
- ⇒ Knopf am Sicherungsflügel (2) bis zum Anschlag nach links drücken und dann Sicherungsflügel nach oben schwenken.
- ⇒ Sperr-Riegel (14) nach oben drücken und Verriegelungsgehäuse (C1/C2) nach vorne abziehen.
- ⇒ Verschlussgehäuse (4) etwas zurückziehen und nach vorne abkippen.
- ⇒ Verschlussgehäuse (4) über den Lauf und das Korn nach vorne schieben. Dabei löst sich die Federführung (37).

#### To disassemble the anatomical grips

- ⇒ Loosen and remove both screws (38) using the screwdriver supplied,
- ⇒ remove the grip downwards,
- ⇒ remove the cover.

In this condition all the parts of the pistol can be cleaned and if necessary a new trigger setting can be made.

### Assembly of the pistol

Assembly of the pistol is done in the reverse order of disassembly.

Before pushing the slide (4) over the barrel, the slide spring (37) must be inserted in the slide (4) with its neck (38).

#### Disassembly and assembly of the firing pin

##### To disassemble

- ⇒ using a  $\varnothing$  1,8 mm pin punch remove pin (40) from the slide, pushing **from right to left**,
- ⇒ remove the firing pin (41) and firing pin spring (42) backwards.

Now the hole for firing pin, the firing pin and the firing pin spring can be cleaned.

##### To assemble

- ⇒ Slide the firing pin spring (42) over the firing pin (41),
- ⇒ insert the firing pin with spring into the hole of the slide so that the face (see arrow) points upwards,
- ⇒ fix the firing pin by the pin punch  $\varnothing$  1,8 **from the right** and drive in the pin (40) **from the left**, so that it fits flush.

#### Pour le démontage de la poignée

- ⇒ Dévisser les deux vis (38) au moyen du tournevis ajouté,
- ⇒ enlever la poignée vers le bas,
- ⇒ enlever la couverture.

Dans cet état toutes les pièces du pistolet peuvent être nettoyées et éventuellement, si nécessaire, la détente peut être ajustée.

### Réassemblage du pistolet

Le réassemblage du pistolet se fait à l'inverse du démontage.

Avant pousser la glissière (4) sur le canon, il faut insérer le ressort (37) avec son bout (38) dans la glissière.

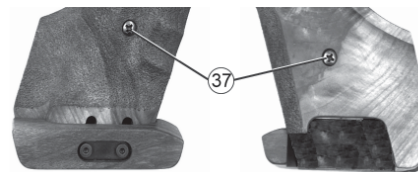
#### Démontage et remontage du percuteur

- ⇒ Enlever la goupille (40) **de droite à gauche** de la glissière (4) au moyen d'un poinçon  $\varnothing$  1,8 mm.
- ⇒ Enlever le percuteur (41) et le ressort du percuteur (42) en arrière.

Le trou pour le percuteur, le percuteur et le ressort de percuteur peuvent être nettoyés.

##### Pour le remontage

- ⇒ Faire glisser le ressort de percuteur (42) sur le percuteur,
- ⇒ pousser le percuteur avec ressort dans le trou de la glissière afin que la face (voir flèche) montre vers le haut,
- ⇒ rentrer le percuteur **par la droite** au moyen du poinçon  $\varnothing$  1,8 mm et enfoncer la goupille (40) **par la gauche** pour qu'elle soit encore à fleur.



#### Zur Demontage des Formgriffes

- ⇒ Mit dem mitgelieferten Schraubendreher beide Schrauben (38) des Formgriffes lösen und herausdrehen.
- ⇒ Formgriff nach unten abziehen.
- ⇒ Abdeckung abziehen.

In diesem Zustand können alle Teile der Pistole gereinigt und eine eventuell notwendige Abzugsneueinstellung vorgenommen werden.

### Zusammenbauen der Pistole

Der Zusammenbau der Pistole erfolgt sinngemäß in umgekehrter Reihenfolge des Zerlegens.

Vor dem Aufschieben des Verschlussgehäuses (4) über den Lauf muss die Federführung (37) mit dem Ansatz (38) in das Verschlussgehäuse (4) eingelegt werden.

#### Schlagbolzen aus- und einbauen

- ⇒ Mit Durchschlag  $\varnothing$  1,8 mm Stift (40) **von rechts nach links** aus Verschlussgehäuse (4) entfernen.
- ⇒ Schlagbolzen (41) und Schlagbolzenfeder (42) nach hinten entnehmen.

Nun können die Bohrung für den Schlagbolzen, der Schlagbolzen und die Schlagbolzenfeder gereinigt werden.

##### Zum Einbau

- ⇒ Schlagbolzenfeder (42) auf Schlagbolzen 41 aufschieben.
- ⇒ Schlagbolzen mit Feder so in die Bohrung des Verschlussgehäuses einschieben, dass die Fläche (siehe Pfeil) nach oben zeigt.
- ⇒ Schlagbolzen **von rechts** mit Durchschlag  $\varnothing$  1,8 mm abstecken und **von links** Stift (40) wieder soweit eintreiben, dass er nicht übersteht (bündig).

## Disassembly and assembly of the magazine

In cases of extreme fouling the magazine must be disassembled and cleaned.

### To do this:

- ⇒ Press the cam inwards and pull the magazine floor plate (44) downwards out of the magazine chamber (45),
- ⇒ remove the magazine spring (46) downwards,
- ⇒ slide the locking bolt (30) with follower (47) in the shaft guide as far as the hole,
- ⇒ pull the locking bolt out in an upwards direction,
- ⇒ remove the follower downwards.

Now all parts can be cleaned and lightly lubricated.

### To assemble:

- ⇒ Insert the follower (47) into the magazine chamber until the hole is opposite the extension hole in the shaft guide,
- ⇒ push the locking bolt (30) into the hole in the follower,
- ⇒ fix the magazine spring (46) onto the magazine floor plate (44),
- ⇒ slide the magazine floor plate and magazine spring from the bottom into the magazine chamber (45) until the cam engages again in the recess in the magazine chamber.

### Note:

The locking bolt has an outside diameter of 8 mm.

The locking bolt with  $\varnothing$  5 mm stops the function of the catch.

## Démontage et réassemblage du chargeur

Si le chargeur est très sale, il doit être démonté pour un nettoyage:

- ⇒ Presser la came dedans (voir flèche) et enlever le fond du chargeur (44) du boîtier (45) vers le bas.
- ⇒ Enlever le ressort de chargeur (46) vers le bas.
- ⇒ Pousser complètement le bouton d'élevateur (30) avec l'élevateur (47) dans la fente de guidage vers le bas jusqu'au trou.
- ⇒ Enlever le bouton d'élevateur (30) vers le haut.
- ⇒ Enlever l'élevateur (47) vers le bas.

Maintenant toutes les pièces peuvent être nettoyées et légèrement huilées.

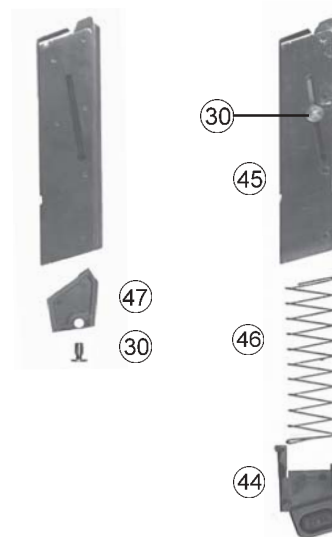
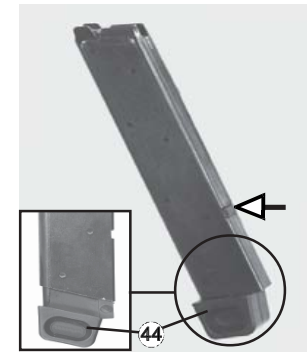
### Pour le réassemblage

- ⇒ Pousser l'élevateur (47) dans le boîtier de chargeur jusqu'à ce que le trou soit conforme avec l'élargissement (trou) de la fente de guidage.
- ⇒ Presser le bouton d'élevateur (30) dans le perçage de l'élevateur.
- ⇒ Mettre le ressort de chargeur (46) sur le fond du chargeur (44).
- ⇒ Pousser le fond du chargeur et le ressort de chargeur vers le bas dans le boîtier de chargeur (45) jusqu'à ce que la came s'enclenche dans l'évidement au boîtier du chargeur.

### Note:

Le bouton d'élevateur a un diamètre extérieur de 8 mm.

Le bouton d'élevateur avec  $\varnothing$  5 mm arrête la fonction de l'arrêtoir.



## Magazin zerlegen und zusammensetzen

Bei starker Verschmutzung muss das Magazin zum Reinigen zerlegt werden.

### Dazu:

- ⇒ Rastnocken (siehe Pfeil) nach innen drücken und Magazinboden (44) nach unten aus dem Magazinegehäuse (45) herausziehen.
- ⇒ Magazinfeder (46) nach unten entnehmen.
- ⇒ Zubringerknopf (30) mit Zubringer (47) im Führungsschlitz bis zur Bohrung ganz nach unten schieben.
- ⇒ Zubringerknopf (30) nach oben herausziehen.
- ⇒ Zubringer (47) nach unten entnehmen.

Nun können alle Teile gereinigt und leicht eingölt werden.

### Zum Zusammensetzen:

- ⇒ Zubringer (47) soweit in das Magazinegehäuse einschieben, bis die Bohrung mit der Erweiterung (Bohrung) am Führungsschlitz übereinstimmt.
- ⇒ Zubringerknopf (30) in die Bohrung des Zubringers eindrücken.
- ⇒ Magazinfeder (46) auf den Magazinboden (44) aufsetzen.
- ⇒ Magazinboden und Magazinfeder von unten in das Magazinegehäuse (45) einschieben, bis der Rastnocken wieder in der Aussparung am Magazinegehäuse einrastet.

### Hinweis:

Der Zubringerknopf hat einen Außen $\varnothing$  von 8 mm.

Der Zubringerknopf mit  $\varnothing$  5 mm setzt die Funktion des Kammerfanges außer Kraft.

## Removal and reinsertion of extractor

- ⇒ Insert a round, thin object (e. g. a paperclip) into the hole behind the extractor (50),
- ⇒ lift out the extractor while simultaneously pushing back the spring guide (48).

### ⚠ Caution!

The spring guide (48) is under constant pressure from the spring.

When removing the extractor (50) take care not to lose the spring guide (48) and spring (49).

### To reinsert:

- ⇒ Push the guide (48) into the extractor (50) and insert the extractor into the slide (4).

## Additional weight AW 93 light

### Dismount additional weight

To dismount the additional weight

- ⇒ loosen fixing screws (60) and take out additional weight downwards.

**Attention:** Under the screws are the safety discs.

**Note:** The additional weight is equipped with two holes for the fixing screws (60) and two threaded holes (b).

These threaded holes are for fixing another additional weight.

## Montage et démontage de l'extracteur

- ⇒ Pousser un objet fin et rond (par exemple un trombone) dans le perçage se trouvant derrière l'extracteur (50) dans la glissière (4).
- ⇒ Faire pression sur le boulon à ressort (48) et en même temps relever l'extracteur.

### ⚠ Attention!

Le boulon à ressort (48) est sous pression du ressort.

En relevant l'extracteur (50) ne pas perdre le boulon à ressort (48) ou le ressort (49).

### Pour le montage

- ⇒ Presser le boulon à ressort (48) dans l'extracteur (50) et insérer l'extracteur dans la glissière (4).

## Poids Additionnel AW 93 Léger

### Démonter poids additionnel

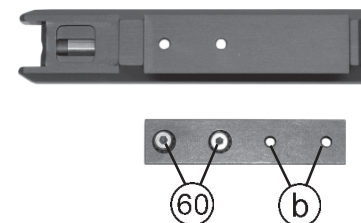
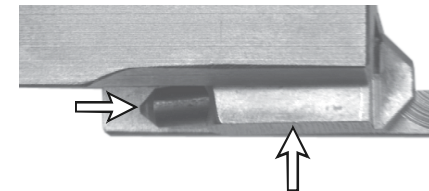
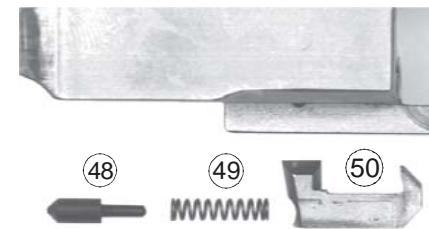
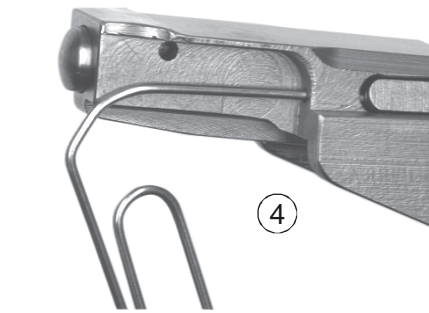
Pour démonter le poids additionnel

- ⇒ desserrer vis de fixation (60) et retirer le poids additionnel vers le bas.

**Attention:** Sous les vis ils se trouvent les disques de sûreté.

**Note:** Le poids additionnel est muni de deux alésages pour les vis de fixation (60) et de deux alésages filetés (b).

Ces alésages filetés auront pour but de fixer un poids additionnel supplémentaire.



## Auszieher ein- und ausbauen

- ⇒ Mit einem entsprechend dünnen, runden Gegenstand (z. B. Büroklammer) in die hinter dem Auszieher (50) im Verschlussgehäuse (4) liegende Bohrung fahren.
- ⇒ Druck gegen den Federbolzen (48) ausüben und dabei gleichzeitig den Auszieher hochheben.

### ⚠ Achtung!

Federbolzen (48) steht unter Federdruck.

Beim Hochheben des Ausziehers (50) ist darauf zu achten, dass der Federbolzen (48) und die Feder (49) nicht verlorengehen.

### Bei der Montage beachten

- ⇒ Federbolzen (48) in den Auszieher (50) eindrücken und Auszieher in das Verschlussgehäuse (4) einsetzen.

## Zusatzgewicht AW93 Leicht

### Zusatzgewicht demontieren

Zur Demontage des Zusatzgewichtes

- ⇒ Befestigungsschrauben (60) lösen und Zusatzgewicht nach unten abnehmen.

**Achtung:** Unter den Schrauben befinden sich Sicherungsscheiben.

**Hinweis:** Das Zusatzgewicht ist mit zwei Bohrungen für die Befestigungsschrauben (60) und zwei Gewindebohrungen (b) versehen.

Diese Gewindebohrungen dienen zur Befestigung eines weiteren Zusatzgewichtes.

- Subject to change -

- Sauf changement -

- Änderungen vorbehalten -