



KLEINKALIBERGEWEHR

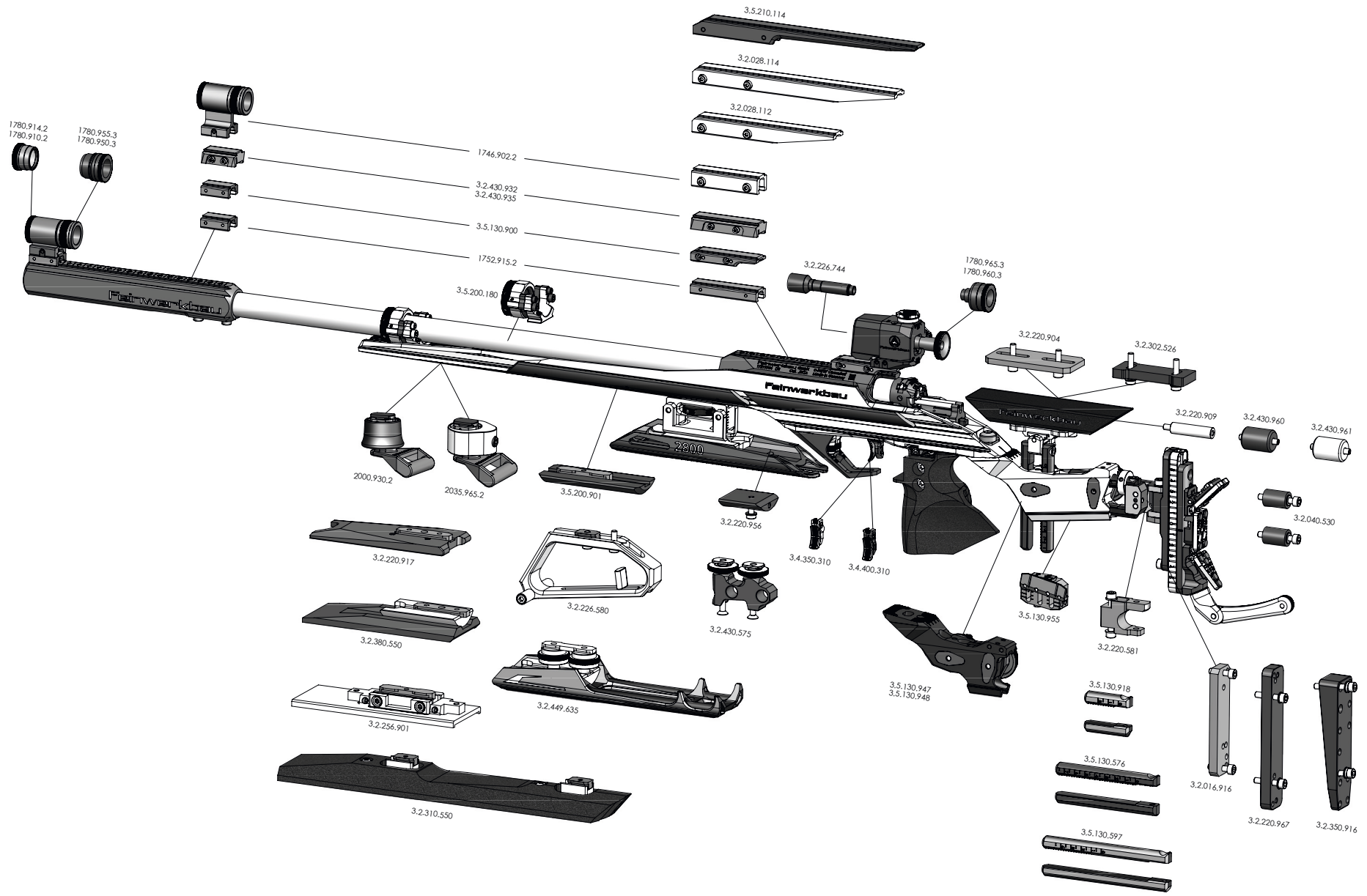
**2800 ALU**

*SMALL-BORE RIFLE*

**2800 ALU**

**ZUBEHÖRKATALOG**  
**ACCESSORIESCATALOG**





Stand: 11/24  
 Status: 11/24



Artikel-Nr.	Bezeichnung	Preisgruppe
1746.902.2	Visierlinienerhöhung, 14 mm	E3
1752.915.2	Visierlinienerhöhung, 8,5 mm	X2
1780.910.2	Kornoptik Dioptrie 0,5 (1,5-fach) (Adlerauge), M22	AA
1780.914.2	Kornoptik Dioptrie 0,3 (Adlerauge) M22	AA
1780.950.3	Iris-Ringkorn, kontinuierlich verstellbar von 2,8-4,8 mm	A8
1780.955.3	Iris-Ringkorn, kontinuierlich verstellbar von 3,8-5,8 mm	A8
1780.960.3	Iris-Diopterscheibe, verstellbar 0,5-3,00 mm	B8
1780.965.3	Iris-Diopterscheibe, verstellbar 0,5-3,00 mm, mit 5-Farbenfilter	A8
2000.930.2	Schießriemenhalter, aushängbar	F3
2035.965.2	Schießriemenhalter mit anatomisch geformtem Handstop	Q3
3.2.016.916	Gewichtsplatte, 140 g (zur Montage an der Schaftkappe)	M2
3.2.028.112	Visierrückverlagerung, 14 cm, für Aufgelegtschießen (14 mm erhöht)	R2
3.2.028.114	Visierrückverlagerung, 20 cm, für Aufgelegtschießen (14 mm erhöht)	A3
3.2.040.530	Distanzhülsen-Set (22 mm)	O1
3.2.220.581	Verlängerung für Zahnstangen, 25 mm, komplett	A3
3.2.220.904	Gewichtsplatte, 115 g (zur Montage an der Schaftbacke)	D2
3.2.220.909	Verlängerung für Stapelgewichte (zur Montage an der Schaftbacke bei Modelle 800 X / W / Alu / Evolution Top / Modellreihe 900 / Modellreihe 2800)	E2
3.2.220.917	Handauflage, flach, komplett 150 g	L3
3.2.220.956	Zusatzgewicht für Handauflage, 85 g	S2
3.2.220.967	Gewichtsplatte (240 g) für Schaftkappe, komplett	O2
3.2.226.580	Griffleiste, für Aufgelegtschießen (für Modell 800 X / W / Alu / Evolution / Modellreihe 900 / Modellreihe 2800)	Q3
3.2.226.744	Gegenlichtblende (zur Montage einer Duplex- Optik)	C2
3.2.256.901	Universelle Auflage, komplett (Aluminium, vielseitig einstellbar)	X3
3.2.302.526	Distanzplatte (Satz)	V2
3.2.310.550	Auflageleiste, schwarz, komplett	O3
3.2.350.916	Gewichtsplatte 330 g (keilförmig) für Schaftkappe, komplett (inklusive Befestigungsschrauben)	Y2
3.2.380.550	Auflageleiste, Alu, 140 mm, schwenkbar	K3
3.2.430.575	Erhöhung für Handauflagen (ermöglicht, die Handauflage bis zu 140 mm unter der Mittellinie des Laufes anzubringen)	Z2



Artikel-Nr.	Bezeichnung	Preisgruppe
3.2.430.932	Visierlinienerhöhung, 10 mm, schwarz	E3
3.2.430.935	Visierlinienerhöhung, 10 mm, silber	E3
3.2.430.960	Stapelgewicht, Stahl, ca. 66 g (zur Montage wird einmalig Verlängerung für Stapelgewichte 3.2.220.909 benötigt)	L2
3.2.430.961	Stapelgewicht, Alu, ca. 24 g	L2
3.2.449.635	Handauflage "Hybrid" (für Auflage- und Freihand-Schießen)	X3
3.4.350.310	Vario-Zügel	X2
3.4.400.310	Vario-Zügel, komplett	P2
3.5.130.576	Zahnstangensatz, lang (Länge ca. 100 mm), bestehend aus 1x Zahnstange und 1x Führungsstange (für Modell 900 / 2800)	E3
3.5.130.597	Zahnstangensatz, extra lang (Länge ca. 125 mm), bestehend aus 1x Zahnstange und 1x Führungsstange (für Modell 900 / 2800)	H3
3.5.130.900	Visierlinienerhöhung, komplett (8,5 mm)	C3
3.5.130.918	Zahnstangensatz, kurz (Länge ca. 44,5 mm), bestehend aus 1x Zahnstange und 1x Führungsstange (für Modell 900 / 2800)	W2
3.5.130.947	Hinterschaft, schwarz, um 30 mm verkürzt, mit Klemmung und Verstellung (für Modell 900 / 2800)	W3
3.5.130.948	Hinterschaft, silber, um 30 mm verkürzt, mit Klemmung und Verstellung (für Modell 900 / 2800)	W3
3.5.130.955	Hinterschaftstütze für Modelle 900 / 2800 (ermöglicht den Kontakt zwischen Brust und Hinterschaft)	J3
3.5.200.180	Dämpfereinheit (für Modell 2800)	R3
3.5.200.901	Zusatzgewicht, 200 g (zur Montage in der UIT Schiene)	A3
3.5.210.114	Visierrückverlagerung ca. 20 cm (14 mm erhöht)	X2





Article-No.	Description	Price group
1746.902.2	Sight line elevation, 14 mm	E3
1752.915.2	Sight line elevation, 8.5 mm	X2
1780.910.2	Foresight optic dioptic 0,5 (1,5x) (Adlerauge), M22	AA
1780.914.2	Foresight optic dioptic 0,3 (Adlerauge) M22	AA
1780.950.3	Foresight iris, adjustable from 2.8 mm to 4.8 mm	A8
1780.955.3	Foresight iris, adjustable from 3.8 mm to 5.8 mm	A8
1780.960.3	Iris diopter disc, adjustable from 0.5 mm to 3.0 mm	B8
1780.965.3	Iris diopter disc, adjustable from 0.5 mm to 3.0 mm with 5 colour filter	A8
2000.930.2	Shooting sling holder, detachable	F3
2035.965.2	Shooting sling holder with anatomical handstop	Q3
3.2.016.916	Weight plate, 140 g (for mounting on the butt plate)	M2
3.2.028.112	Sight relocation, 14 cm, for shooting on a rest (14 mm elevation)	R2
3.2.028.114	Sight relocation, 20 cm, for shooting on a rest (14 mm elevation)	A3
3.2.040.530	Distance collar set (22 mm)	O1
3.2.220.581	Extension for rods, 25 mm, complete	A3
3.2.220.904	Weight plate, 115 g (for mounting on the cheek piece)	D2
3.2.220.909	Extension for pile weights (for mounting on the cheek piece of models 800 X / W / Alu / Evolution Top / model series 900 / model series 2800)	E2
3.2.220.917	Hand rest, flat, complete 150 g	L3
3.2.220.956	Additional weight for hand rest, 85 g	S2
3.2.220.967	Weight plate (240 g) for butt plate, complete	O2
3.2.226.580	Handle bar, for shooting on a rest (for models 800 X / W / Alu / Evolution / model series 900 / model series 2800)	Q3
3.2.226.744	Lens hood (for mounting duplex optics)	C2
3.2.256.901	Lower stock support (aluminium, versatile adjustable)	X3
3.2.302.526	spacer plate (set)	V2
3.2.310.550	Support border, black, complete	O3
3.2.350.916	Weight plate 330 g (wedged) for butt plate, complete (including mounting screws)	Y2
3.2.380.550	Lower stock support, alu, 140 mm, pivoting	K3
3.2.430.575	Elevation for hand rests (allows the lower edge of the hand rest to be positioned up to 140 mm below the centerline of the barrel)	Z2





Article-No.	Description	Price group
3.2.430.932	Sight line elevation, 10 mm, black	E3
3.2.430.935	Sight line elevation, 10 mm, silver	E3
3.2.430.960	Pile weight, steel, approx. 66 g (for mounting the Extension for pile weights 3.2.220.909 is required once)	L2
3.2.430.961	Pile weight, aluminium, approx. 24 g (for mounting the Extension for pile weights 3.2.220.909 is required once)	L2
3.2.449.635	hand rest "Hybrid" (can also be used for shooting on a rest)	X3
3.4.350.310	Vario-Trigger	X2
3.4.400.310	Vario-trigger, complete	P2
3.5.130.576	Set of racks, long (length approx. 100 mm), including 1x gear rack and 1x guide rack (for model 900 / 2800)	E3
3.5.130.597	Set of racks, extra long (length approx. 125 mm), including 1x gear rack and 1x guide rack (for model 900 / 2800)	H3
3.5.130.900	sight line elevation, complete (8,5 mm)	C3
3.5.130.918	Set of racks, short (length approx. 44.5 mm), including 1x gear rack and 1x guide rack (for model 900 / 2800)	W2
3.5.130.947	Butt stock, black, shortened by 30 mm, with clamping and adjustment parts (for model 900 / 2800)	W3
3.5.130.948	Butt stock, silver, shortened by 30 mm, with clamping and adjustment parts (for model 900 / 2800)	W3
3.5.130.955	Buttstock rest for models 900/2800 (enables contact between chest and buttstock)	J3
3.5.200.180	damper unit (for model 2800)	R3
3.5.200.901	Additional weight , 200 g (for mounting in the UIT rail)	A3
3.5.210.114	Sight relocation approx. 20 cm (14 mm elevation)	X2



*Qualität*  
**„Made in Germany“**

*.Präzision*  
*.Design*  
*.Tradition*  
*.Zusammenspiel*  
*.Erfolg*

Stand: 01 / 2025 | Version: v16 | ©Feinwerkbau GmbH | Technische- und Design-Änderungen vorbehalten | Hergestellt in Deutschland

Feinwerkbau GmbH | Neckarstraße 43 | 78727 Oberndorf a. N. | Deutschland  
Tel. +49 (0) 7423 814-0 | Fax +49 (0) 7423 814-200 | info@feinwerkbau.de

feinwerkbau.de 