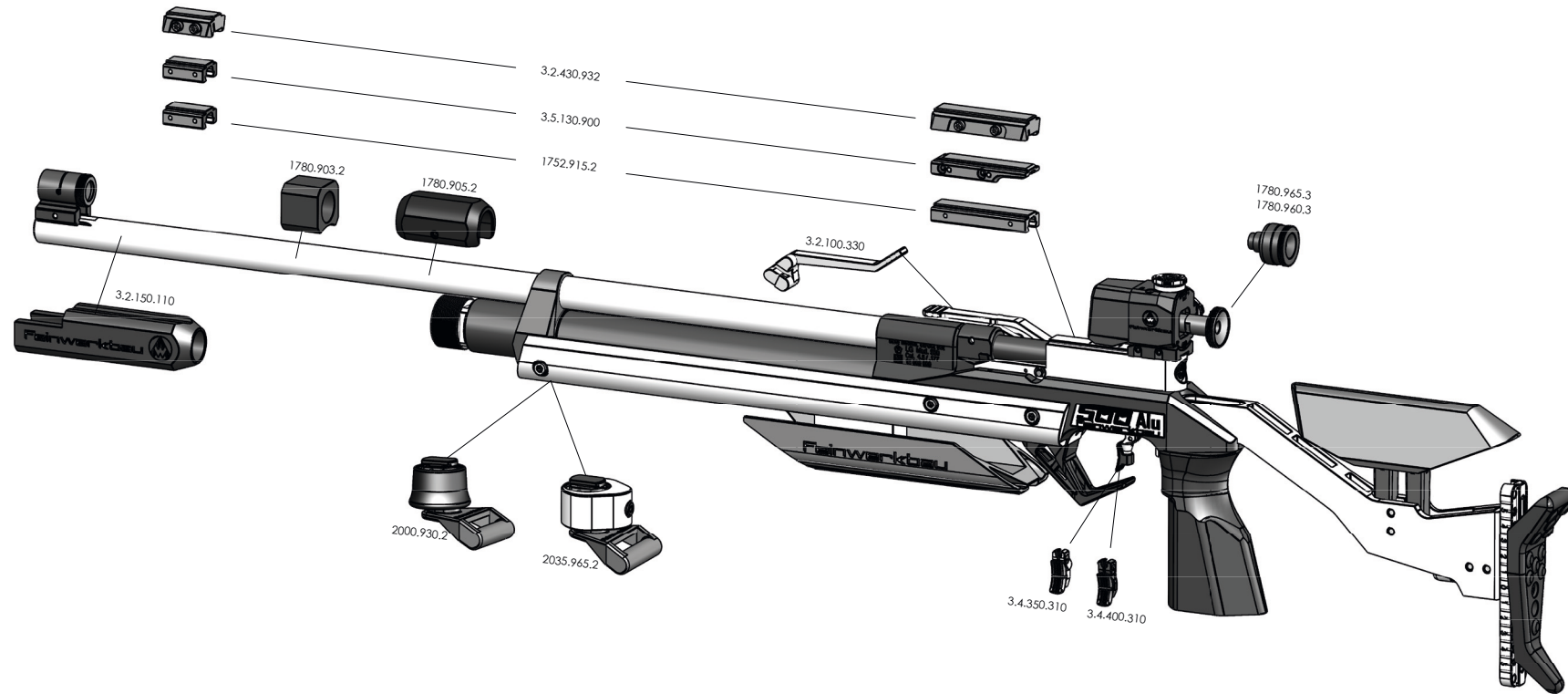






LUFTGEWEHR
500 ALU

AIR RIFLE
500 ALU

ZUBEHÖRKATALOG
ACCESSORIESCATALOG



	Artikel-Nr.	Bezeichnung	Preisgruppe
	1752.915.2	Visierlinienerhöhung, 8,5 mm	X2
	1780.903.2	Gewichtsring, 100 g, komplett	S2
	1780.905.2	Schiebegewicht, 160 g, komplett, brüniert	X2
	1780.960.3	Iris-Diopterscheibe, verstellbar 0,5-3,00 mm	B8
	1780.965.3	Iris-Diopterscheibe, verstellbar 0,5-3,00 mm, mit 5-Farbenfilter	A8
	2000.930.2	Schießriemenhalter, aushängbar	F3
	2035.965.2	Schießriemenhalter mit anatomisch geformtem Handstop	Q3
	3.2.100.330	Zusatzspannhebel	C3
	3.2.150.110	Laufgewicht, komplett 140 g	W2
	3.2.430.932	Visierlinienerhöhung, 10 mm, schwarz	E3
	3.4.350.310	Vario-Zügel	X2
	3.4.400.310	Vario-Zügel, komplett	P2
	3.5.130.900	Visierlinienerhöhung, komplett (8,5 mm)	C3

	Article-No.	Description	Price group
	1752.915.2	Sight line elevation, 8.5 mm	X2
	1780.903.2	Weight ring, 100 g, complete	S2
	1780.905.2	Moveable weight, 160 g, complete, burnished	X2
	1780.960.3	Iris diopter disc, adjustable from 0.5 mm to 3.0 mm	B8
	1780.965.3	Iris diopter disc, adjustable from 0.5 mm to 3.0 mm with 5 colour filter	A8
	2000.930.2	Shooting sling holder, detachable	F3
	2035.965.2	Shooting sling holder with anatomical handstop	Q3
	3.2.100.330	Add-on cocking lever	C3
	3.2.150.110	Barrel weight, complete, 140 g	W2
	3.2.430.932	Sight line elevation, 10 mm, black	E3
	3.4.350.310	Vario-Trigger	X2
	3.4.400.310	Vario-trigger, complete	P2
	3.5.130.900	sight line elevation, complete (8,5 mm)	C3



Qualität
„Made in Germany“

.Präzision
.Design
.Tradition
.Zusammenspiel
.Erfolg

Stand: 01 / 2025 | Version: v16 | ©Feinwerkbau GmbH | Technische- und Design-Änderungen vorbehalten | Hergestellt in Deutschland

Feinwerkbau GmbH | Neckarstraße 43 | 78727 Oberndorf a. N. | Deutschland
Tel. +49 (0) 7423 814-0 | Fax +49 (0) 7423 814-200 | info@feinwerkbau.de

feinwerkbau.de 