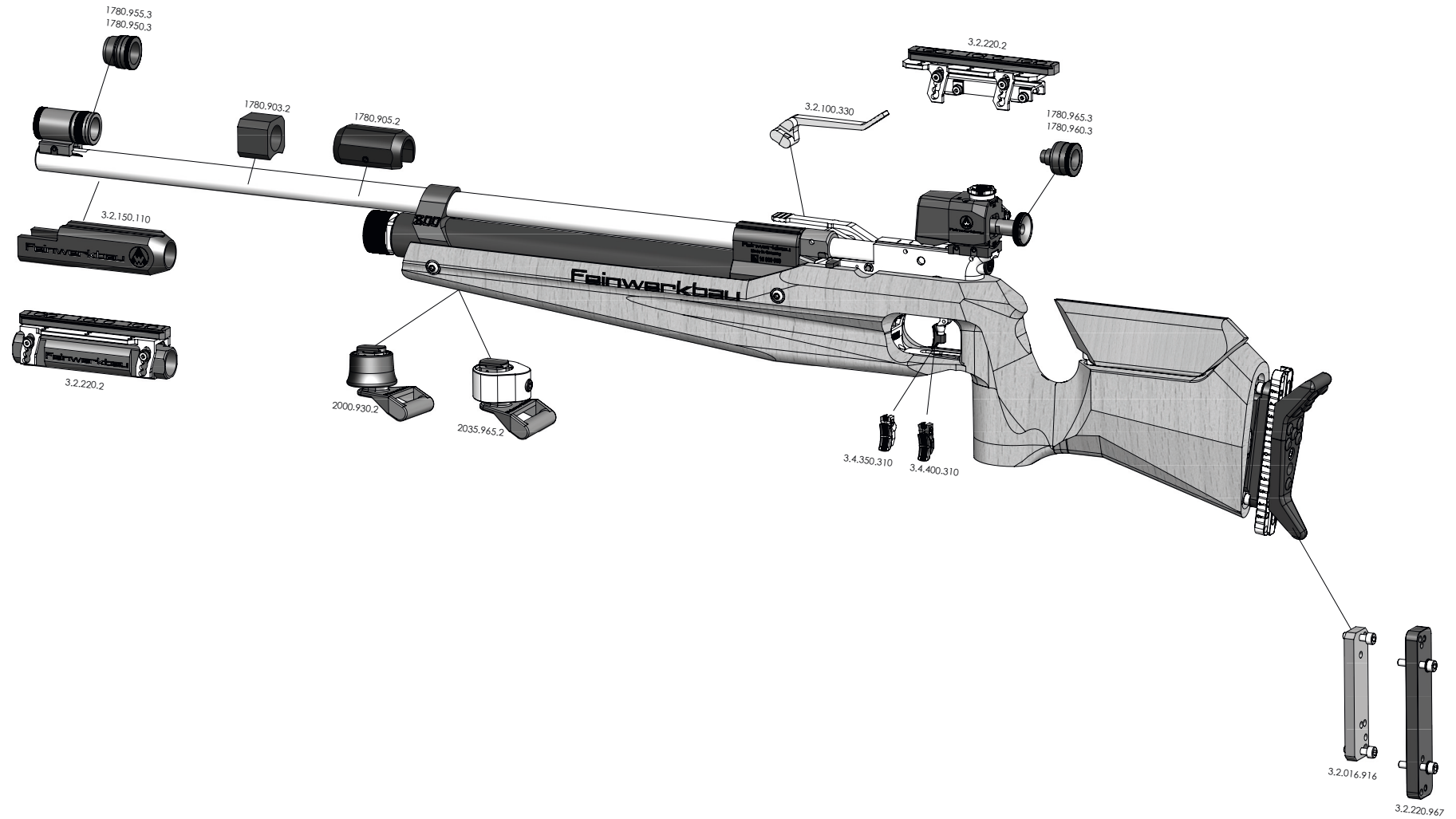





LUFTGEWEHR  
**800 JUNIOR**

AIR RIFLE  
**800 JUNIOR**

**ZUBEHÖRKATALOG**  
**ACCESSORIESCATALOG**



	Artikel-Nr.	Bezeichnung	Preisgruppe
	1780.903.2	Gewichtsring, 100 g, komplett	S2
	1780.905.2	Schiebegewicht, 160 g, komplett, brüniert	X2
	1780.950.3	Iris-Ringkorn, kontinuierlich verstellbar von 2,8-4,8 mm	A8
	1780.955.3	Iris-Ringkorn, kontinuierlich verstellbar von 3,8-5,8 mm	A8
	1780.960.3	Iris-Diopterscheibe, verstellbar 0,5-3,00 mm	B8
	1780.965.3	Iris-Diopterscheibe, verstellbar 0,5-3,00 mm, mit 5-Farbenfilter	A8
	2000.930.2	Schießriemenhalter, aushängbar	F3
	2035.965.2	Schießriemenhalter mit anatomisch geformtem Handstop	Q3
	3.2.016.916	Gewichtsplatte, 140 g (zur Montage an der Schaftkappe)	M2
	3.2.100.330	Zusatzspannhebel	C3
	3.2.150.110	Laufgewicht, komplett 140 g	W2
	3.2.220.2	Vario-Visierung 4x4	Z3
	3.2.220.967	Gewichtsplatte (240 g) für Schaftkappe, komplett	O2
	3.4.350.310	Vario-Zügel	X2
	3.4.400.310	Vario-Zügel, komplett	P2





Article-No.	Description	Price group
1780.903.2	Weight ring, 100 g, complete	S2
1780.905.2	Moveable weight, 160 g, complete, burnished	X2
1780.950.3	Foresight iris, adjustable from 2.8 mm to 4.8 mm	A8
1780.955.3	Foresight iris, adjustable from 3.8 mm to 5.8 mm	A8
1780.960.3	Iris diopter disc, adjustable from 0.5 mm to 3.0 mm	B8
1780.965.3	Iris diopter disc, adjustable from 0.5 mm to 3.0 mm with 5 colour filter	A8
2000.930.2	Shooting sling holder, detachable	F3
2035.965.2	Shooting sling holder with anatomical handstop	Q3
3.2.016.916	Weight plate, 140 g (for mounting on the butt plate)	M2
3.2.100.330	Add-on cocking lever	C3
3.2.150.110	Barrel weight, complete, 140 g	W2
3.2.220.2	Vario-sight 4x4	Z3
3.2.220.967	Weight plate (240 g) for butt plate, complete	O2
3.4.350.310	Vario-Trigger	X2
3.4.400.310	Vario-trigger, complete	P2



*Qualität*  
**„Made in Germany“**

*.Präzision*  
*.Design*  
*.Tradition*  
*.Zusammenspiel*  
*.Erfolg*

Stand: 01 / 2025 | Version: v16 | ©Feinwerkbau GmbH | Technische- und Design-Änderungen vorbehalten | Hergestellt in Deutschland

Feinwerkbau GmbH | Neckarstraße 43 | 78727 Oberndorf a. N. | Deutschland  
Tel. +49 (0) 7423 814-0 | Fax +49 (0) 7423 814-200 | info@feinwerkbau.de

feinwerkbau.de 