



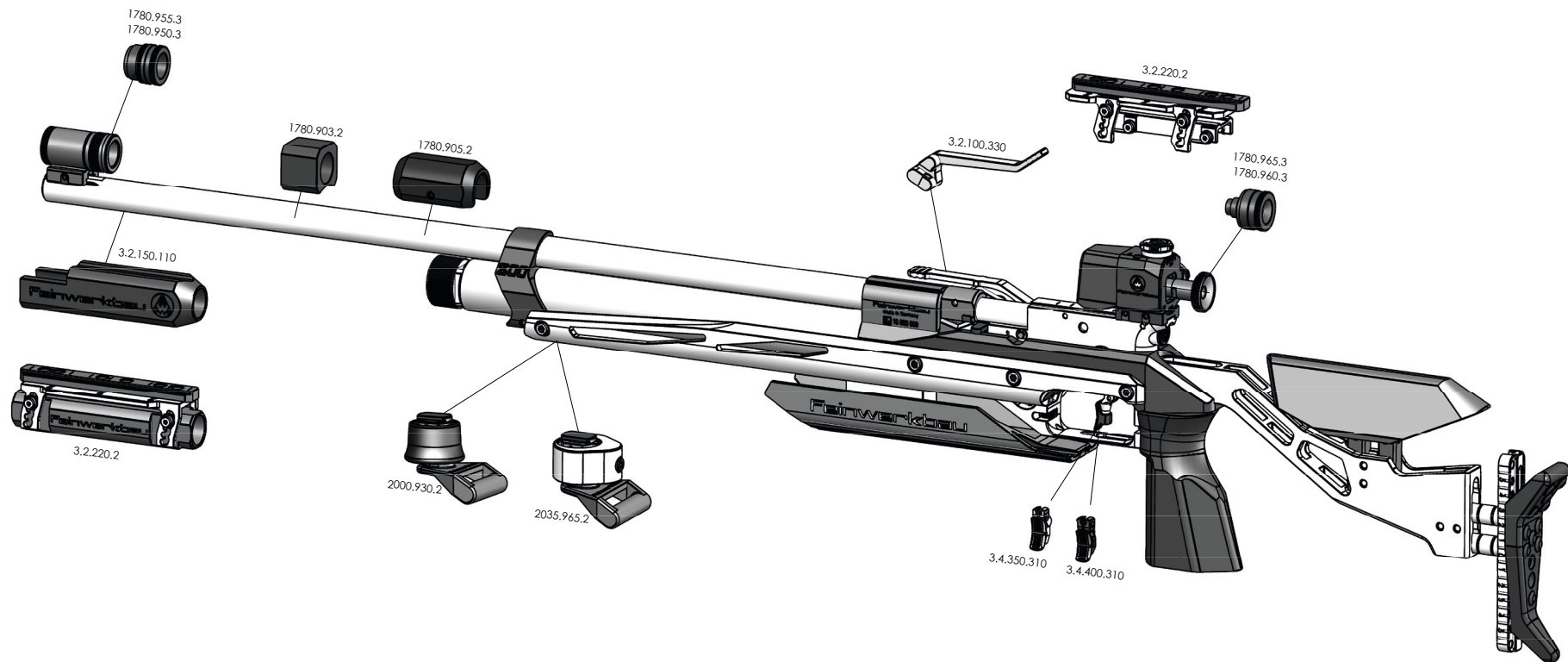
LUFTGEWEHR


800 EVOLUTION


AIR RIFLE

800 EVOLUTION

ZUBEHÖRKATALOG
ACCESSORIESCATALOG



	Artikel-Nr.	Bezeichnung	Preisgruppe
	1780.903.2	Gewichtsring, 100 g, komplett	S2
	1780.905.2	Schiebegewicht, 160 g, komplett, brüniert	X2
	1780.950.3	Iris-Ringkorn, kontinuierlich verstellbar von 2,8-4,8 mm	A8
	1780.955.3	Iris-Ringkorn, kontinuierlich verstellbar von 3,8-5,8 mm	A8
	1780.960.3	Iris-Diopterscheibe, verstellbar 0,5-3,00 mm	B8
	1780.965.3	Iris-Diopterscheibe, verstellbar 0,5-3,00 mm, mit 5-Farbenfilter	A8
	2000.930.2	Schießriemenhalter, aushängbar	F3
	2035.965.2	Schießriemenhalter mit anatomisch geformtem Handstop	Q3
	3.2.100.330	Zusatzspannhebel	C3
	3.2.150.110	Laufgewicht, komplett 140 g	W2
	3.2.220.2	Vario-Visierung 4x4	Z3
	3.4.350.310	Vario-Zügel	X2
	3.4.400.310	Vario-Zügel, komplett	P2

	Article-No.	Description	Price group
	1780.903.2	Weight ring, 100 g, complete	S2
	1780.905.2	Moveable weight, 160 g, complete, burnished	X2
	1780.950.3	Foresight iris, adjustable from 2.8 mm to 4.8 mm	A8
	1780.955.3	Foresight iris, adjustable from 3.8 mm to 5.8 mm	A8
	1780.960.3	Iris diopter disc, adjustable from 0.5 mm to 3.0 mm	B8
	1780.965.3	Iris diopter disc, adjustable from 0.5 mm to 3.0 mm with 5 colour filter	A8
	2000.930.2	Shooting sling holder, detachable	F3
	2035.965.2	Shooting sling holder with anatomical handstop	Q3
	3.2.100.330	Add-on cocking lever	C3
	3.2.150.110	Barrel weight, complete, 140 g	W2
	3.2.220.2	Vario-sight 4x4	Z3
	3.4.350.310	Vario-Trigger	X2
	3.4.400.310	Vario-trigger, complete	P2



Qualität
„Made in Germany“

.Präzision
.Design
.Tradition
.Zusammenspiel
.Erfolg

Stand: 01 / 2025 | Version: v16 | ©Feinwerkbau GmbH | Technische- und Design-Änderungen vorbehalten | Hergestellt in Deutschland

Feinwerkbau GmbH | Neckarstraße 43 | 78727 Oberndorf a. N. | Deutschland
Tel. +49 (0) 7423 814-0 | Fax +49 (0) 7423 814-200 | info@feinwerkbau.de

feinwerkbau.de 