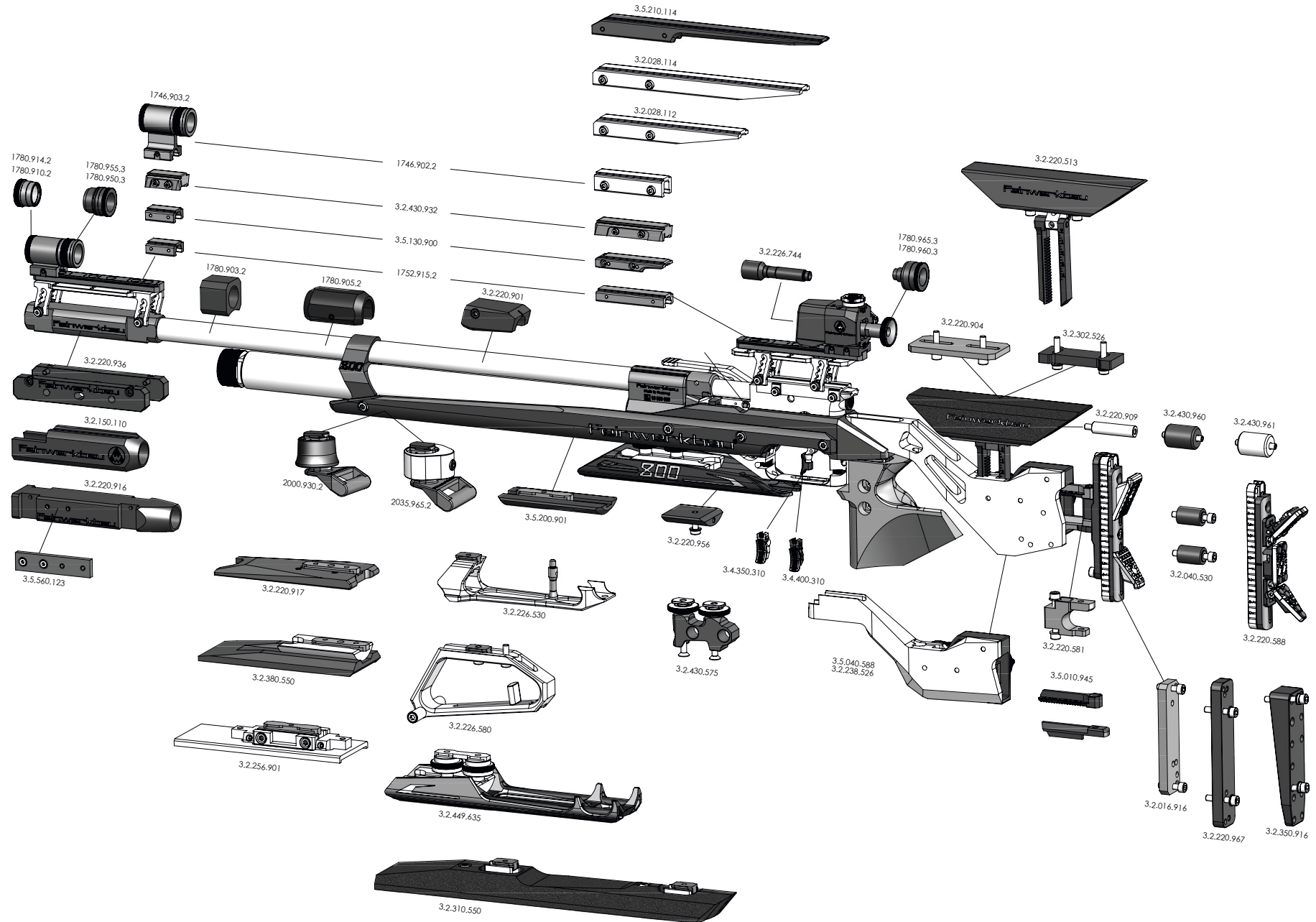





LUFTGEWEHR
800 ALU


AIR RIFLE
800 ALU

ZUBEHÖRKATALOG
ACCESSORIESCATALOG



 Artikel-Nr.	Bezeichnung	Preisgruppe
1746.902.2	Visierlinienerhöhung, 14 mm	E3
1746.903.2	Kornhalter, vollständig, 13 mm erhöht	A3
1752.915.2	Visierlinienerhöhung, 8,5 mm	X2
1780.903.2	Gewichtsring, 100 g, komplett	S2
1780.905.2	Schiebegewicht, 160 g, komplett, brüniert	X2
1780.910.2	Kornoptik Dioptrie 0,5 (1,5-fach) (Adlerauge), M22	AA
1780.914.2	Kornoptik Dioptrie 0,3 (Adlerauge) M22	AA
1780.950.3	Iris-Ringkorn, kontinuierlich verstellbar von 2,8-4,8 mm	A8
1780.955.3	Iris-Ringkorn, kontinuierlich verstellbar von 3,8-5,8 mm	A8
1780.960.3	Iris-Diopterscheibe, verstellbar 0,5-3,00 mm	B8
1780.965.3	Iris-Diopterscheibe, verstellbar 0,5-3,00 mm, mit 5-Farbenfilter	A8
2000.930.2	Schießriemenhalter, aushängbar	F3
2035.965.2	Schießriemenhalter mit anatomisch geformtem Handstop	Q3
3.2.016.916	Gewichtsplatte, 140 g (zur Montage an der Schaftkappe)	M2
3.2.028.112	Visierrückverlagerung, 14 cm, für Aufgelegtschießen (14 mm erhöht)	R2
3.2.028.114	Visierrückverlagerung, 20 cm, für Aufgelegtschießen (14 mm erhöht)	A3
3.2.040.530	Distanzhülsen-Set (22 mm)	O1
3.2.150.110	Laufgewicht, komplett 140 g	W2
3.2.220.513	Schaftbacke, komplett, schwarz	Y3
3.2.220.581	Verlängerung für Zahnstangen, 25 mm, komplett	A3
3.2.220.588	Schaftkappe "X-Line", montiert, ohne Zahnstangen	U3
3.2.220.901	Laufklemmgewicht, Stahl, komplett 150 g	Z2
3.2.220.904	Gewichtsplatte, 115 g (zur Montage an der Schaftbacke)	D2
3.2.220.909	Verlängerung für Stapelgewichte (zur Montage an der Schaftbacke bei Modelle 800 X / W / Alu / Evolution Top / Modellreihe 900 / Modellreihe 2800)	E2
3.2.220.916	Kornhalterrohr, komplett, Stahl (425 g) für Vario-Visierung	C3
3.2.220.917	Handauflage, flach, komplett 150 g	L3
3.2.310.550	Auflageleiste, schwarz, komplett	O3
3.2.220.936	Zusatzgewichte für Vario-Visierung (2 x 182 g)	X2



 Artikel-Nr.	Bezeichnung	Preisgruppe
3.2.220.956	Zusatzgewicht für Handauflage, 85 g	S2
3.2.220.967	Gewichtsplatte (240 g) für Schaftkappe, komplett	O2
3.2.226.530	Griffleiste, für Aufgelegtschießen (für Modell 800 X / W / Alu / Evolution)	R3
3.2.226.580	Griffleiste, für Aufgelegtschießen (für Modell 800 X / W / Alu / Evolution / Modellreihe 900 / Modellreihe 2800)	Q3
3.2.226.744	Gegenlichtblende (zur Montage einer Duplex- Optik)	C2
3.2.310.550	Auflageleiste, schwarz, komplett	O3
3.2.238.526	Hinterschaft für Modell 800 Alu, rechts, montiert (ohne Schaftkappe und ohne Schaftbacke)	Y3
3.2.256.901	Universelle Auflage, komplett (Aluminium, vielseitig einstellbar)	X3
3.2.302.526	Distanzplatte (Satz)	V2
3.2.350.916	Gewichtsplatte 330 g (keilförmig) für Schaftkappe, komplett (inklusive Befestigungsschrauben)	Y2
3.2.380.550	Auflageleiste, Alu, 140 mm, schwenkbar	K3
3.2.430.575	Erhöhung für Handauflagen (ermöglicht, die Handauflage bis zu 140 mm unter der Mittellinie des Laufes anzubringen)	Z2
3.2.430.932	Visierlinienerhöhung, 10 mm, schwarz	E3
3.2.430.960	Stapelgewicht, Stahl, ca. 66 g (zur Montage wird einmalig Verlängerung für Stapelgewichte 3.2.220.909 benötigt)	L2
3.2.430.961	Stapelgewicht, Alu, ca. 24 g	L2
3.2.449.635	Handauflage "Hybrid" (für Auflage- und Freihand-Schießen)	X3
3.4.350.310	Vario-Züngel	X2
3.4.400.310	Vario-Züngel, komplett	P2
3.5.010.945	Zahnstangensatz, kurz (Länge ca. 52 mm), bestehend aus 1x Zahnstange und 1x Führungsstange (für Modell 800 / 700 / P 70 / 2700 / 2602)	A3
3.5.040.588	Hinterschaft, um 25 mm verkürzt	D4
3.5.130.900	Visierlinienerhöhung, komplett (8,5 mm)	C3
3.5.200.901	Zusatzgewicht, 200 g (zur Montage in der UIT Schiene)	A3
3.5.210.114	Visierrückverlagerung ca. 20 cm (14 mm erhöht)	X2
3.5.560.123	Gewichtsplatte, 40 g, komplett	K2





Article-No.	Description	Price group
1746.902.2	Sight line elevation, 14 mm	E3
1746.903.2	Front sight holder, 13 mm raised, complete	A3
1752.915.2	Sight line elevation, 8.5 mm	X2
1780.903.2	Weight ring, 100 g, complete	S2
1780.905.2	Moveable weight, 160 g, complete, burnished	X2
1780.910.2	Foresight optic dioptic 0,5 (1,5x) (Adlerauge), M22	AA
1780.914.2	Foresight optic dioptic 0,3 (Adlerauge) M22	AA
1780.950.3	Foresight iris, adjustable from 2.8 mm to 4.8 mm	A8
1780.955.3	Foresight iris, adjustable from 3.8 mm to 5.8 mm	A8
1780.960.3	Iris diopter disc, adjustable from 0.5 mm to 3.0 mm	B8
1780.965.3	Iris diopter disc, adjustable from 0.5 mm to 3.0 mm with 5 colour filter	A8
2000.930.2	Shooting sling holder, detachable	F3
2035.965.2	Shooting sling holder with anatomical handstop	Q3
3.2.016.916	Weight plate, 140 g (for mounting on the butt plate)	M2
3.2.028.112	Sight relocation, 14 cm, for shooting on a rest (14 mm elevation)	R2
3.2.028.114	Sight relocation, 20 cm, for shooting on a rest (14 mm elevation)	A3
3.2.040.530	Distance collar set (22 mm)	O1
3.2.150.110	Barrel weight, complete, 140 g	W2
3.2.220.513	Cheek rest, complete, black	Y3
3.2.220.581	Extension for rods, 25 mm, complete	A3
3.2.220.588	Butt plate "X-Line", mounted, without racks	U3
3.2.220.901	Barrel weight, complete 150 g	Z2
3.2.220.904	Weight plate, 115 g (for mounting on the cheek piece)	D2
3.2.220.909	Extension for pile weights (for mounting on the cheek piece of models 800 X / W / Alu / Evolution Top / model series 900 / model series 2800)	E2
3.2.220.916	Sighting line extension tube, complete, steel (425 g) for vario sight	C3
3.2.220.917	Hand rest, flat, complete 150 g	L3
3.2.310.550	Support border, black, complete	O3
3.2.220.936	Additional weights for vario-sight (2 x 182 g)	X2





Article-No.	Description	Price group
3.2.220.956	Additional weight for hand rest, 85 g	S2
3.2.220.967	Weight plate (240 g) for butt plate, complete	O2
3.2.226.530	Handle bar, for shooting on a rest (for model 800 X / W / Alu / Evolution)	R3
3.2.226.580	Handle bar, for shooting on a rest (for models 800 X / W / Alu / Evolution / model series 900 / model series 2800)	Q3
3.2.226.744	Lens hood (for mounting duplex optics)	C2
3.2.310.550	Support border, black, complete	O3
3.2.238.526	Butt stock for model 800 aluminium, right, mounted (without butt plate and without cheek piece)	Y3
3.2.256.901	Lower stock support (aluminium, versatile adjustable)	X3
3.2.302.526	spacer plate (set)	V2
3.2.350.916	Weight plate 330 g (wedged) for butt plate, complete (including mounting screws)	Y2
3.2.380.550	Lower stock support, alu, 140 mm, pivoting	K3
3.2.430.575	Elevation for hand rests (allows the lower edge of the hand rest to be positioned up to 140 mm below the centerline of the barrel)	Z2
3.2.430.932	Sight line elevation, 10 mm, black	E3
3.2.430.960	Pile weight, steel, approx. 66 g (for mounting the Extension for pile weights 3.2.220.909 is required once)	L2
3.2.430.961	Pile weight, aluminium, approx. 24 g (for mounting the Extension for pile weights 3.2.220.909 is required once)	L2
3.2.449.635	hand rest "Hybrid" (can also be used for shooting on a rest)	X3
3.4.350.310	Vario-Trigger	X2
3.4.400.310	Vario-trigger, complete	P2
3.5.010.945	Set of racks, short (length approx. 52 mm), including 1x gear rack and 1x guide rack (for model 800 / 700 / P 70 / 2700 / 2602)	A3
3.5.040.588	Butt stock shortened by 25 mm	D4
3.5.130.900	sight line elevation, complete (8,5 mm)	C3
3.5.200.901	Additional weight , 200 g (for mounting in the UIT rail)	A3
3.5.210.114	Sight relocation approx. 20 cm (14 mm elevation)	X2
3.5.560.123	Weight plate, 40 g, complete	K2



Qualität
„Made in Germany“

.Präzision
.Design
.Tradition
.Zusammenspiel
.Erfolg

Stand: 01 / 2025 | Version: v16 | ©Feinwerkbau GmbH | Technische- und Design-Änderungen vorbehalten | Hergestellt in Deutschland

Feinwerkbau GmbH | Neckarstraße 43 | 78727 Oberndorf a. N. | Deutschland
Tel. +49 (0) 7423 814-0 | Fax +49 (0) 7423 814-200 | info@feinwerkbau.de

feinwerkbau.de 