



LUFTGEWEHR

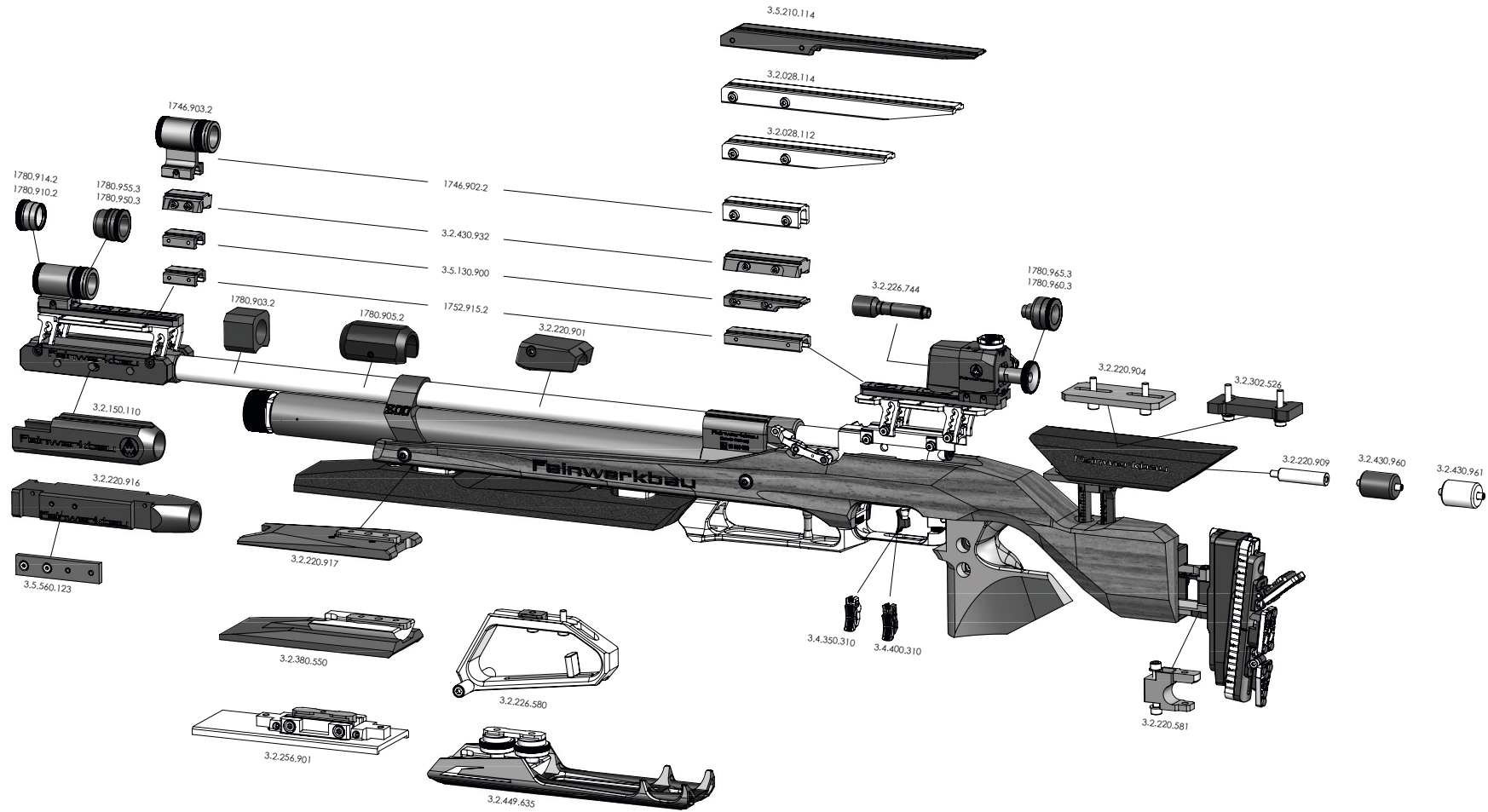
800 W - AUFLAGE

AIR RIFLE

800 W - BENCHREST

ZUBEHÖRKATALOG
ACCESSORIESCATALOG







Artikel-Nr.	Bezeichnung	Preisgruppe
1746.902.2	Visierlinienerhöhung, 14 mm	E3
1746.903.2	Kornhalter, vollständig, 13 mm erhöht	A3
1752.915.2	Visierlinienerhöhung, 8,5 mm	X2
1780.903.2	Gewichtsring, 100 g, komplett	S2
1780.905.2	Schiebegewicht, 160 g, komplett, brüniert	X2
1780.910.2	Kornoptik Dioptrie 0,5 (1,5-fach) (Adlerauge), M22	AA
1780.914.2	Kornoptik Dioptrie 0,3 (Adlerauge) M22	AA
1780.950.3	Iris-Ringkorn, kontinuierlich verstellbar von 2,8-4,8 mm	A8
1780.955.3	Iris-Ringkorn, kontinuierlich verstellbar von 3,8-5,8 mm	A8
1780.960.3	Iris-Diopterscheibe, verstellbar 0,5-3,00 mm	B8
1780.965.3	Iris-Diopterscheibe, verstellbar 0,5-3,00 mm, mit 5-Farbenfilter	A8
3.2.028.112	Visierrückverlagerung, 14 cm, für Aufgelegtschießen (14 mm erhöht)	R2
3.2.028.114	Visierrückverlagerung, 20 cm, für Aufgelegtschießen (14 mm erhöht)	A3
3.2.150.110	Laufgewicht, komplett 140 g	W2
3.2.220.581	Verlängerung für Zahnstangen, 25 mm, komplett	A3
3.2.220.901	Laufklemmgewicht, Stahl, komplett 150 g	Z2
3.2.220.904	Gewichtsplatte, 115 g (zur Montage an der Schaftbacke)	D2
3.2.220.909	Verlängerung für Stapelgewichte (zur Montage an der Schaftbacke bei Modelle 800 X / W / Alu / Evolution Top / Modellreihe 900 / Modellreihe 2800)	E2
3.2.220.916	Kornhalterrohr, komplett, Stahl (425 g) für Vario-Visierung	C3
3.2.220.917	Handauflage, flach, komplett 150 g	L3
3.2.226.580	Griffleiste, für Aufgelegtschießen (für Modell 800 X / W / Alu / Evolution / Modellreihe 900 / Modellreihe 2800)	Q3
3.2.226.744	Gegenlichtblende (zur Montage einer Duplex- Optik)	C2
3.2.256.901	Universelle Auflage, komplett (Aluminium, vielseitig einstellbar)	X3
3.2.302.526	Distanzplatte (Satz)	V2
3.2.380.550	Auflageleiste, Alu, 140 mm, schwenkbar	K3
3.2.430.932	Visierlinienerhöhung, 10 mm, schwarz	E3
3.2.430.960	Stapelgewicht, Stahl, ca. 66 g (zur Montage wird einmalig Verlängerung für Stapelgewichte 3.2.220.909 benötigt)	L2
3.2.430.961	Stapelgewicht, Alu, ca. 24 g	L2





Artikel-Nr.	Bezeichnung	Preisgruppe
3.2.449.635	Handauflage "Hybrid" (für Auflage- und Freihand-Schießen)	X3
3.4.350.310	Vario-Zügel	X2
3.4.400.310	Vario-Zügel, komplett	P2
3.5.130.900	Visierlinienerhöhung, komplett (8,5 mm)	C3
3.5.210.114	Visierrückverlagerung ca. 20 cm (14 mm erhöht)	X2
3.5.560.123	Gewichtsplatte, 40 g, komplett	K2



Article-No.	Description	Price group
1746.902.2	Sight line elevation, 14 mm	E3
1746.903.2	Front sight holder, 13 mm raised, complete	A3
1752.915.2	Sight line elevation, 8.5 mm	X2
1780.903.2	Weight ring, 100 g, complete	S2
1780.905.2	Moveable weight, 160 g, complete, burnished	X2
1780.910.2	Foresight optic dioptic 0,5 (1,5x) (Adlerauge), M22	AA
1780.914.2	Foresight optic dioptic 0,3 (Adlerauge) M22	AA
1780.950.3	Foresight iris, adjustable from 2.8 mm to 4.8 mm	A8
1780.955.3	Foresight iris, adjustable from 3.8 mm to 5.8 mm	A8
1780.960.3	Iris diopter disc, adjustable from 0.5 mm to 3.0 mm	B8
1780.965.3	Iris diopter disc, adjustable from 0.5 mm to 3.0 mm with 5 colour filter	A8
3.2.028.112	Sight relocation, 14 cm, for shooting on a rest (14 mm elevation)	R2
3.2.028.114	Sight relocation, 20 cm, for shooting on a rest (14 mm elevation)	A3
3.2.150.110	Barrel weight, complete, 140 g	W2
3.2.220.581	Extension for rods, 25 mm, complete	A3
3.2.220.901	Barrel weight, complete 150 g	Z2
3.2.220.904	Weight plate, 115 g (for mounting on the cheek piece)	D2
3.2.220.909	Extension for pile weights (for mounting on the cheek piece of models 800 X / W / Alu / Evolution Top / model series 900 / model series 2800)	E2
3.2.220.916	Sighting line extension tube, complete, steel (425 g) for vario sight	C3





Article-No.	Description	Price group
3.2.220.917	Hand rest, flat, complete 150 g	L3
3.2.226.580	Handle bar, for shooting on a rest (for models 800 X / W / Alu / Evolution / model series 900 / model series 2800)	Q3
3.2.226.744	Lens hood (for mounting duplex optics)	C2
3.2.256.901	Lower stock support (aluminium, versatile adjustable)	X3
3.2.302.526	spacer plate (set)	V2
3.2.380.550	Lower stock support, alu, 140 mm, pivoting	K3
3.2.430.932	Sight line elevation, 10 mm, black	E3
3.2.430.960	Pile weight, steel, approx. 66 g (for mounting the Extension for pile weights 3.2.220.909 is required once)	L2
3.2.430.961	Pile weight, aluminium, approx. 24 g (for mounting the Extension for pile weights 3.2.220.909 is required once)	L2
3.2.449.635	hand rest "Hybrid" (can also be used for shooting on a rest)	X3
3.4.350.310	Vario-Trigger	X2
3.4.400.310	Vario-trigger, complete	P2
3.5.130.900	sight line elevation, complete (8,5 mm)	C3
3.5.210.114	Sight relocation approx. 20 cm (14 mm elevation)	X2
3.5.560.123	Weight plate, 40 g, complete	K2



Qualität
„Made in Germany“

.Präzision
.Design
.Tradition
.Zusammenspiel
.Erfolg

Stand: 01 / 2025 | Version: v16 | ©Feinwerkbau GmbH | Technische- und Design-Änderungen vorbehalten | Hergestellt in Deutschland

Feinwerkbau GmbH | Neckarstraße 43 | 78727 Oberndorf a. N. | Deutschland
Tel. +49 (0) 7423 814-0 | Fax +49 (0) 7423 814-200 | info@feinwerkbau.de

feinwerkbau.de 