



Feinwerkbau®
Westinger & Altenburger GmbH

Neckarstraße 43
D - 78727 Oberndorf
Telefon: 07423 / 814-0
Fax: 07423 / 814-200
info@feinwerkbau.de
www.feinwerkbau.de

Kimme – für Modelle 103 (einteiliger Griff), P40, P44, P56, P58, AW93

Rear Sight – for Models 103 (one piece grip), P40, P44, P56, P58, AW93

Preise pro Stück zuzüglich gesetzlicher Mehrwertsteuer sowie
Porto und Verpackung.

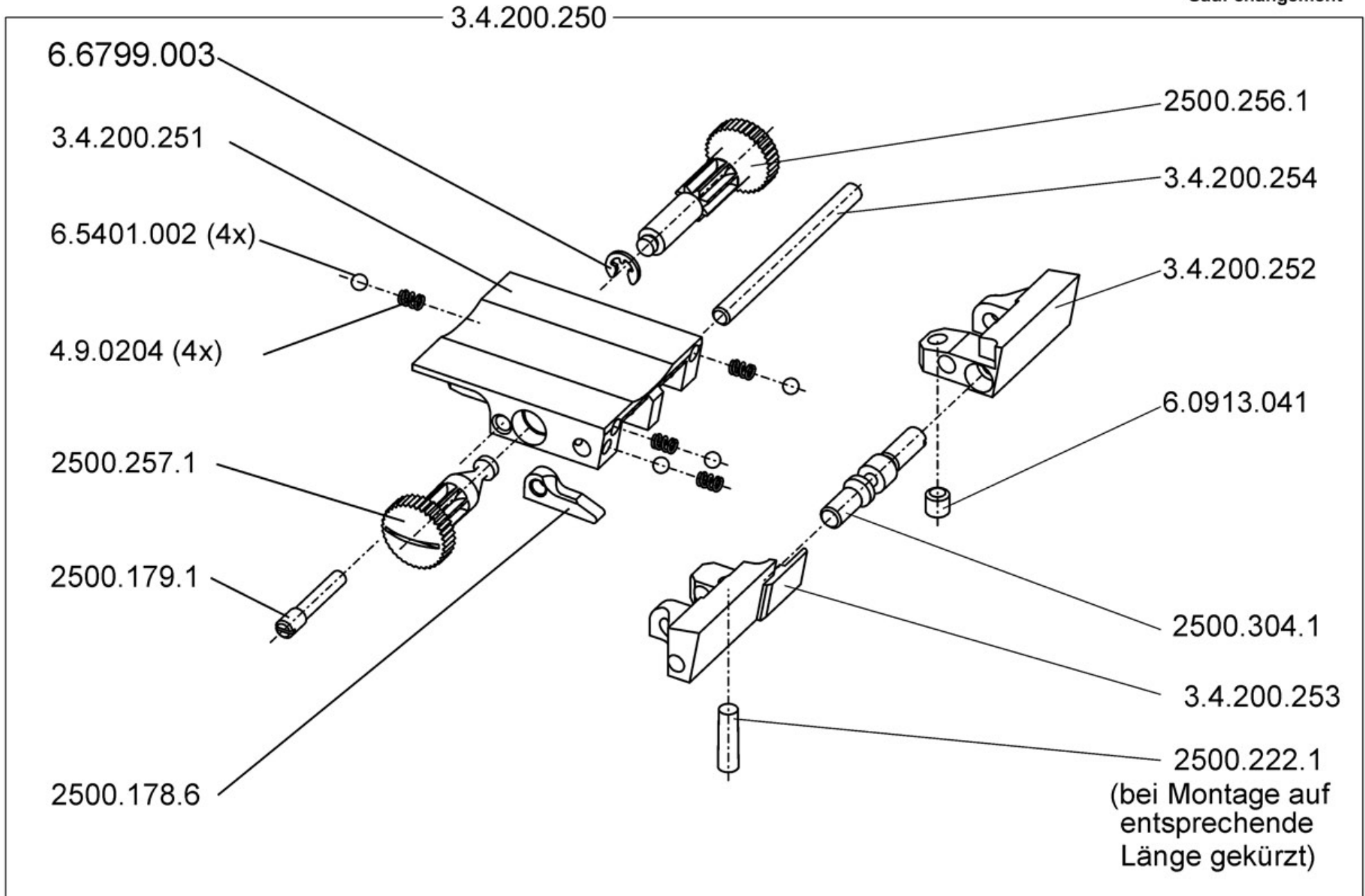
Technische Änderungen ohne Vorankündigung vorbehalten!

*Prices per piece, Prices do not include the applicable
statutory value-added tax, postage and packaging.*

Technical details are subject to change without prior notice!



Kimme für P40 - P44 - AW93



Artikel-Nr. Article-No.	Bezeichnung	Description	Preisgruppe Price group	Bemerkung	Remark
2500.178.6	Klinke	Pawl	O1		
2500.179.1	Gewindebolzen	Threaded bolt	P1		
2500.222.1	Sicherungsstift	Locking pin	B1		
2500.256.1	Triebsschraube L-R	Adjusting screw, windage	F2		
2500.257.1	Triebsschraube H-T	Adjusting screw, elevation	F2		
2500.304.1	Spindel	Spindle	Z1		
3.4.200.251	Kimmenträger	Rear sight body	B3		
3.4.200.252	Kimmenblatt rechts	Rear sight blade, right	V2		
3.4.200.253	Kimmenblatt links	Rear sight blade, left	V2		
3.4.200.254	Stift	Pin	I1		
4.9.0204	Druckfeder	Compression spring	A1		
6.0913.041	Gewindestift M3x3	Hexagon socket set screw M3x3	A1		
6.5401.002	Stahlkugel ø2,0	Steel ball ø2,0	A1		
6.6799.003	Sicherungsscheibe 1,9	Retaining washer 1,9	A1		