



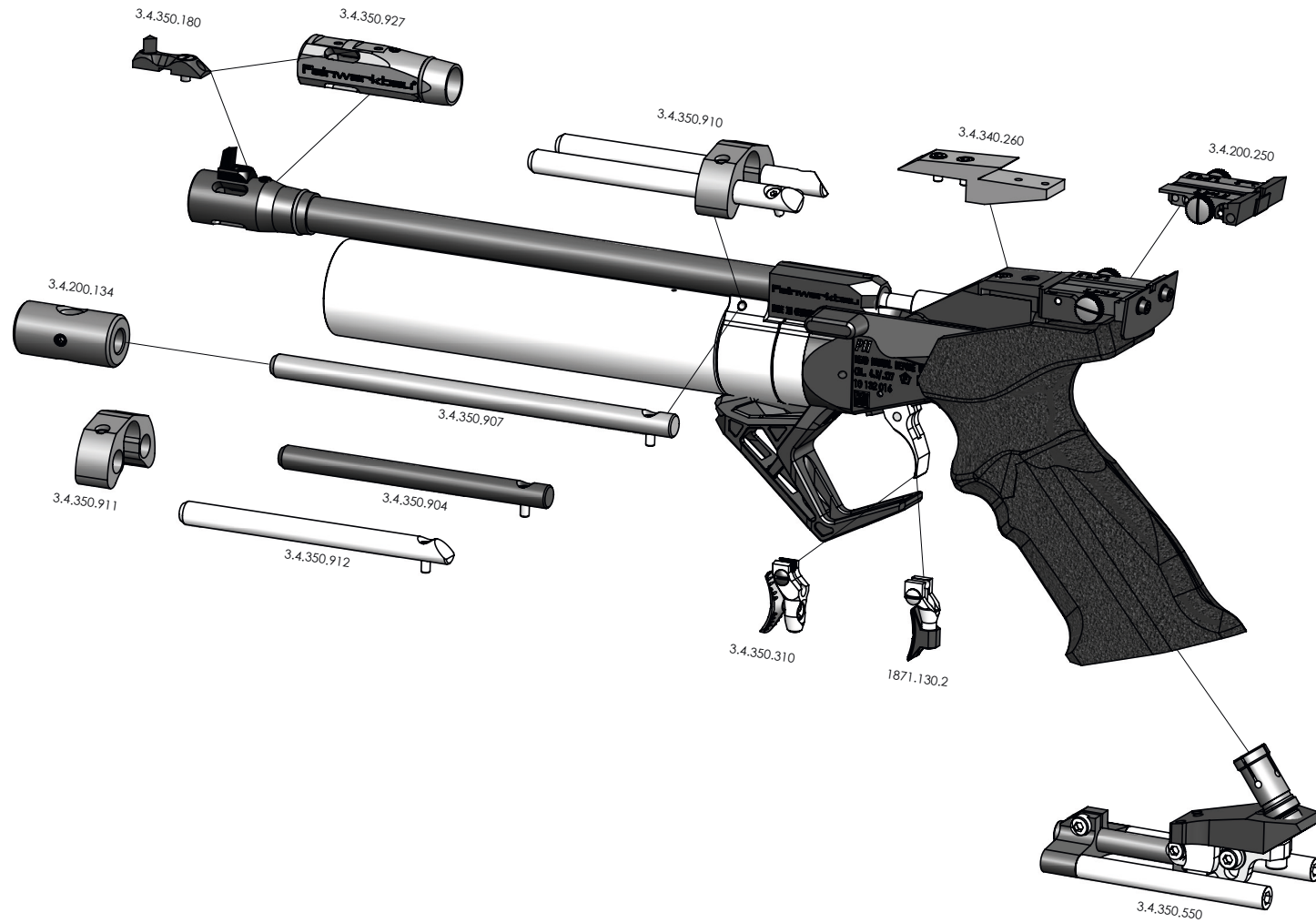
LUFTPISTOLE


P 11


AIR PISTOL

P 11

ZUBEHÖRKATALOG
ACCESSORIESCATALOG



 Artikel-Nr.	Bezeichnung	Preisgruppe
1871.130.2	Abzugszüngel, 9 mm breit, gekröpft, allseits verstellbar	V2
3.4.200.134	Stahlgewicht, komplett, ca. 52 g	T1
3.4.200.250	Kimme (für Sportpistole AW 93 und Luftpistole Modell P 34 bis P 44)	Y3
3.4.340.260	Kimmenrückverlagerung, 30 mm, P11 (wird benötigt um Formgriff am Modell P11 zu befestigen)	X2
3.4.350.180	Leiste mit Steckkorn, komplett	Y2
3.4.350.310	Vario-Züngel	X2
3.4.350.550	Auflagegabel	J3
3.4.350.911	Schiebegewicht, 30 g (Modell P 44)	P2
3.4.350.904	Gewichtstange, komplett, Stahl, ca. 40 g, 1Stück	T1
3.4.350.907	Gewichtstange, lang, Stahl, 60 g, 150 mm (Modell P 44)	Q1
3.4.350.910	Schiebegewicht 30 g, mit 2 Gewichtsstangen je 15 g (Modell P 44)	W2
3.4.350.912	Gewichtstange, Aluminium, 15 g, 100 mm (Modell P 44)	T1
3.4.350.927	Separator (Stahl) ca. 42 g	C3

 Article-No.	Description	Price group
1871.130.2	Trigger, 9 mm wide, bent, universal adjustable	V2
3.4.200.134	Steel weight, complete, approx. 52 g	T1
3.4.200.250	Rear sight (for sporting pistol AW 93 and air pistol model P 34 to P 44)	Y3
3.4.340.260	Rear sight displacement, 30 mm, P11 (needed to mount anatomical grip on model P11)	X2
3.4.350.180	Front sight base with front sight plug in type, compl.	Y2
3.4.350.310	Vario-Trigger	X2
3.4.350.550	Bracket for shooting on a rest	J3
3.4.350.911	Sliding weight, 30 g (for model P 44)	P2
3.4.350.904	Weight rod, complete, steel, approx. 40 g, 1piece	T1
3.4.350.907	weight rod, long, steel, 60 g, 150 mm (for modell P 44)	Q1
3.4.350.910	Sliding weight 30 g, with 2 weight rods 15 g each (for model P 44)	W2
3.4.350.912	Weight rod, aluminium, 15 g, 100 mm (for model P 44)	T1
3.4.350.927	Separator (Steel), ca. 42 g	C3



Qualität
„Made in Germany“

.Präzision
.Design
.Tradition
.Zusammenspiel
.Erfolg

Stand: 01 / 2025 | Version: v16 | ©Feinwerkbau GmbH | Technische- und Design-Änderungen vorbehalten | Hergestellt in Deutschland

Feinwerkbau GmbH | Neckarstraße 43 | 78727 Oberndorf a. N. | Deutschland
Tel. +49 (0) 7423 814-0 | Fax +49 (0) 7423 814-200 | info@feinwerkbau.de

feinwerkbau.de 