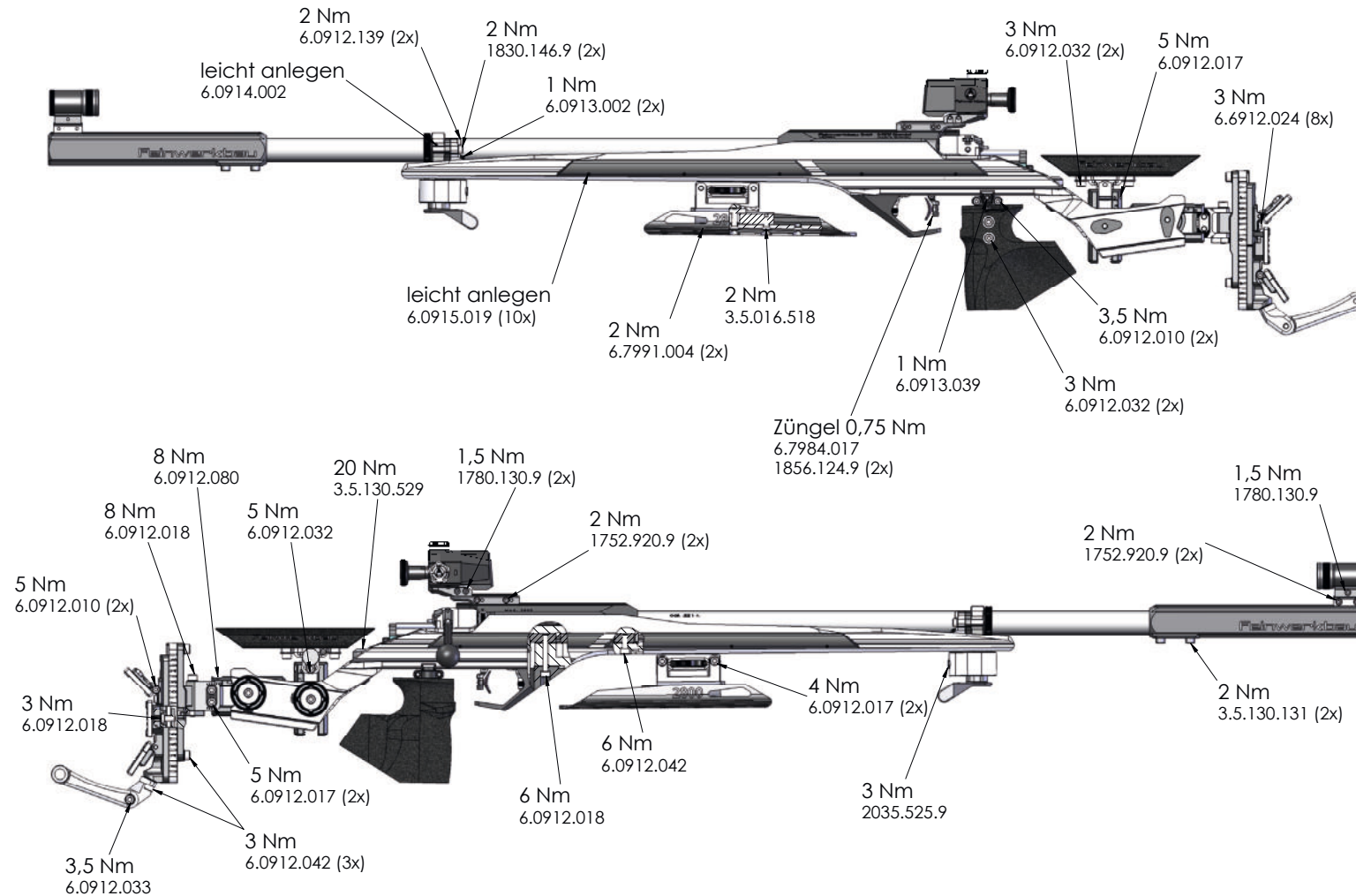


Empfohlene Anzugsdrehmomente KLEINKALIBERGEWEHR 2800 ALU

Recommended tightening torques SMALL-BORE RIFLE 2800 ALU



Gewindesttift (6.0913.039) am Einstellring - 1 Nm

Die hier angegebenen Anzugsdrehmomente sind in Newtonmeter (Nm) angegeben. Es wird empfohlen, die angegebenen Anzugsdrehmomente (ggf. mit Hilfe eines geeigneten Drehmomentschlüssels) einzuhalten, um Beschädigungen oder Funktionsstörungen zu vermeiden. Die Verwendung von ungeeigneten, verschlissenen Werkzeugen kann zu unerwünschten Schäden führen.
 The tightening torques given here are in Newton metres (Nm). It is recommended to adhere to the specified tightening torques (if necessary, with the help of a suitable torque spanner) in order to avoid damage or malfunctions. The use of unsuitable, worn tools can lead to undesirable damage.

