



**Feinwerkbau®**  
**Westinger & Altenburger GmbH**

Neckarstraße 43  
D - 78727 Oberndorf  
Telefon: 07423 / 814-0  
Fax: 07423 / 814-200  
info@feinwerkbau.de  
www.feinwerkbau.de

**Luftgewehr Modell 700 Evolution**

***Air Rifle Model 700 Evolution***

Preise pro Stück zuzüglich gesetzlicher Mehrwertsteuer sowie  
Porto und Verpackung.

Technische Änderungen ohne Vorankündigung vorbehalten!

*Prices per piece, Prices do not include the applicable  
statutory value-added tax, postage and packaging.*

*Technical details are subject to change without prior notice!*

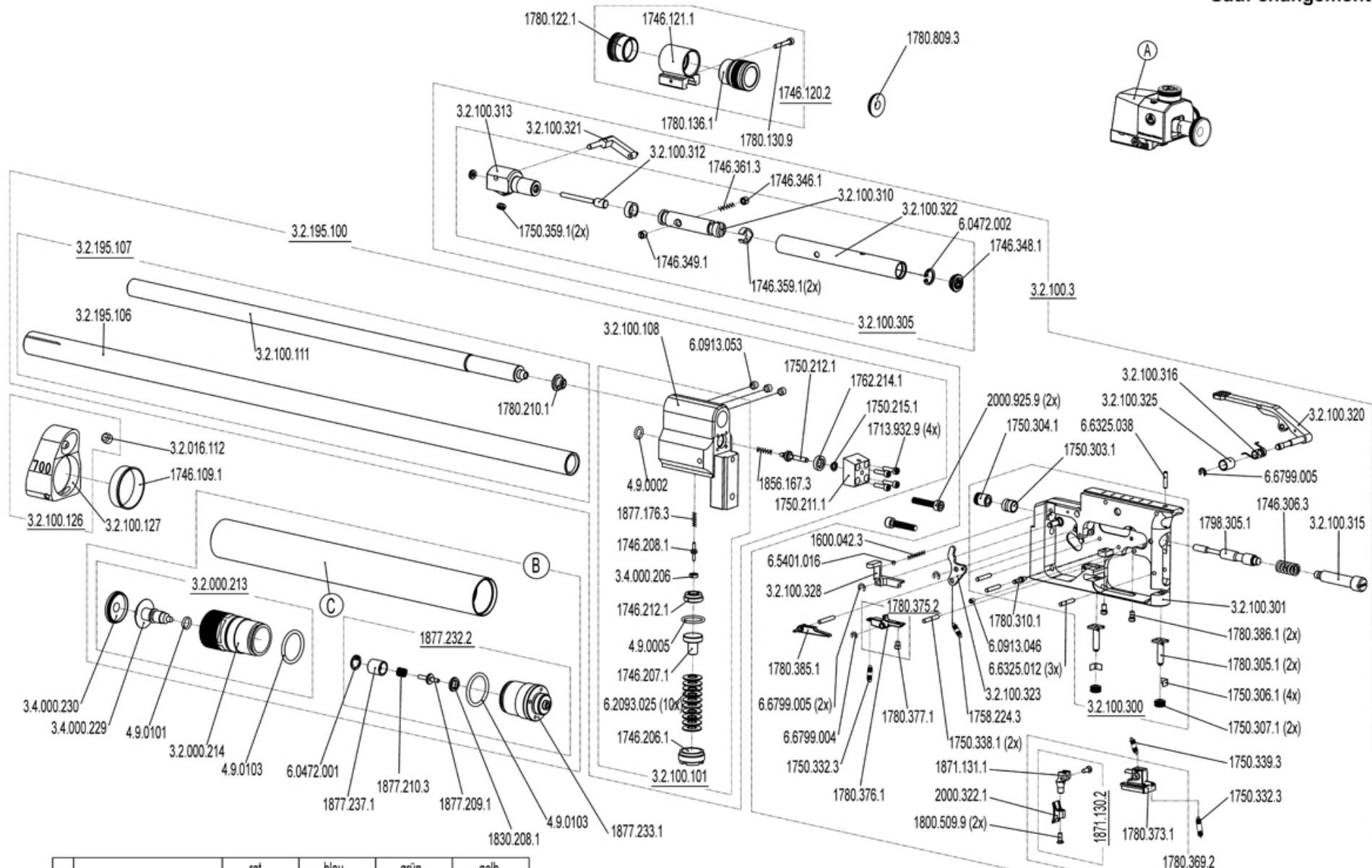


**Feinwerkbau®**  
Westinger & Altenburger GmbH  
D - 78727 Oberndorf am Neckar

# Luftgewehr Modell 700 Evolution

Gruppe: System und Abzug

Stand: November 2009 (10/ex)  
Technische Änderungen vorbehalten  
Subject to change  
Sauf changement



	rot	blau	grün	gelb
A Diopter	3.2.172.7	3.2.106.7	3.2.197.7	3.2.199.7
B Pressluftbehälter montiert	3.2.172.202	3.2.024.204	3.2.197.202	3.2.199.202
C Pressluftbehälter	3.2.172.203	3.2.024.205	3.2.197.203	3.2.199.203



Artikel-Nr. Article-No.	Bezeichnung	Description	Preisgruppe Price group	Bemerkung	Remark
1600.042.3	Druckfeder	Compression spring	A1		
1713.932.9	Zylinderschraube	Cylinder head screw	A1		
1746.109.1	Ring	Ring	Q1		
1746.120.2	Kornhalter, komplett	Front sight holder, complete	B3		
1746.121.1	Kornhalter, schwarz	Front sight holder, black	M2		
1746.206.1	Schraube	Screw	W1		
1746.207.1	Kolben	Piston	V1		
1746.208.1	Ventilteller	Valve spring	E2		
1746.212.1	Schraube	Screw	V1		
1746.306.3	Druckfeder	Compression spring	C1		
1746.346.1	Druckstück	Thrust piece	E1		
1746.348.1	Abdeckung	Cover	D1		
1746.349.1	Verstellschraube mit Tuflok -Beschichtung	Adjustment screw with tuflock coating	C1		
1746.359.1	Führungsring	Guide ring	C2		
1746.361.3	Druckfeder	Compression spring	G1		
1750.211.1	Ventilführung	Valve block	W2		
1750.212.1	Ventilteller	Valve disc	A2		
1750.215.1	Stützring	Support ring	G1		
1750.303.1	Lagerbuchse	Bearing bushing	U1		
1750.304.1	Lagerbuchse	Bearing bushing	P1		
1750.306.1	Blattfeder	Leaf spring	I1		
1750.307.1	Stellmutter	Lock-nut	A1		
1750.332.3	Zugfeder	Tension spring	A1		
1750.338.1	Achse	Axle	A1		
1750.339.3	Zugfeder	Tension spring	A1		
1750.359.1	Dichtung	Seal	K1		
1758.224.3	Zugfeder	Tension spring	A1		
1762.214.1	Dichtring	Sealing ring	C1		



Artikel-Nr. Article-No.	Bezeichnung	Description	Preisgruppe Price group	Bemerkung	Remark
1780.122.1	Spannschraube, 24mm	Clamping screw, 24mm	R1		
1780.130.9	Zylinderschraube	Cylinder head screw	A1		
1780.136.1	Spannschraube, lang	Clamping screw, long	P1		
1780.210.1	Zentrierring	Centering ring	P1		
1780.305.1	Verstellschraube	Adjustment screw	J1		
1780.310.1	Bolzen	Bolt	K1		
1780.369.2	Abzugzüngel, montiert	Trigger shoe, mounted	V2		
1780.373.1	Züngerträger, gespritzt	Trigger carrier, injection molded	M1		
1780.375.2	Druckpunktleiste, montiert	Release lever, mounted	U2		
1780.376.1	Druckpunktleiste	Release lever	T2		
1780.377.1	Zylinderschraube	Cylinder head screw	A1		
1780.385.1	Fanghebel	Catch lever	M2		
1780.386.1	Verstellschraube	Adjustment screw	D1		
1780.809.3	Klarsichtkorn ø 4,0 glasklar	Transparent insert, crystal-clear, ø 4,0 mm	PL		
1798.305.1	Schlagbolzen	Firing pin	T2		
1800.509.9	Linsensenkschraube	Oval-head screw	A1		
1830.208.1	Dichtring	Sealing ring	K1		
1856.167.3	Druckfeder	Compression spring	A1		
1871.130.2	Abzugszüngel, 9mm breit, gekröpft, allseits verstellbar	Trigger, 9 mm wide, bent, universal adjustable	PL		
1871.131.1	Gekröpfter Züngerfuß	Trigger mount, bent	J2		
1877.176.3	Druckfeder	Compression spring	A1		
1877.209.1	Ventilteller	Valve spring	T1		
1877.210.3	Druckfeder	Compression spring	A1		
1877.232.2	Auslaßventil, komplett	Release valve, complete	V2		
1877.233.1	Ventilsitzschraube	Valve seat screw	Z1		
1877.237.1	Ventilführung	Valve block	V1		



Artikel-Nr. Article-No.	Bezeichnung	Description	Preisgruppe Price group	Bemerkung	Remark
2000.322.1	Abzugzüngel, 9mm breit	Trigger shoe, 9mm wide	PL		
2000.925.9	Zylinderschraube	Cylinder head screw	C1		
3.2.100.3	Abzug, vollständig	Trigger, complete	N4		
3.2.106.7	Diopter, blau	Diopter, blue	PL		
3.2.172.7	Diopter, rot	Diopter, red	PL		
3.2.197.7	Diopter, grün	Diopter, green	PL		
3.2.199.7	Diopter, gelb	Diopter, yellow	PL		
3.2.000.213	Manometeranschluß, komplett	Pressure dial connector, complete	E3		
3.2.000.214	Manometeranschluß	Pressure dial connector	E3		
3.2.016.112	Gewindestift	Set screw	A1		
3.2.024.204	Pressluftbehälter, dunkelblau, montiert	Compressed air cylinder, dark blue, mounted	V3		
3.2.024.205	Pressluftbehälter, dunkelblau	Compressed air cylinder, dark blue	D3		
3.2.100.101	Träger, montiert	Barrel support, mounted	N3		
3.2.100.108	Träger, Rohteil	Barrel support, blank	S3		
3.2.100.111	Lauf	Barrel	U3		
3.2.100.126	Halter, montiert (wird für den Anbau des Aluschafts)	Holder, mounted (is needed for the attachment of a	PL		
3.2.100.127	Halter	Holder	C3		
3.2.100.300	Abzugträger, montiert	Trigger housing, mounted	U3		
3.2.100.301	Abzugträger, genietet	Trigger housing, riveted	V3		
3.2.100.305	Schieber, komplett	Slider, complete	O3		
3.2.100.310	Kolben	Plunger	N2		
3.2.100.312	Stößel	Tappet rod	K1		
3.2.100.313	Schieber montiert	Slider, mounted	B3		

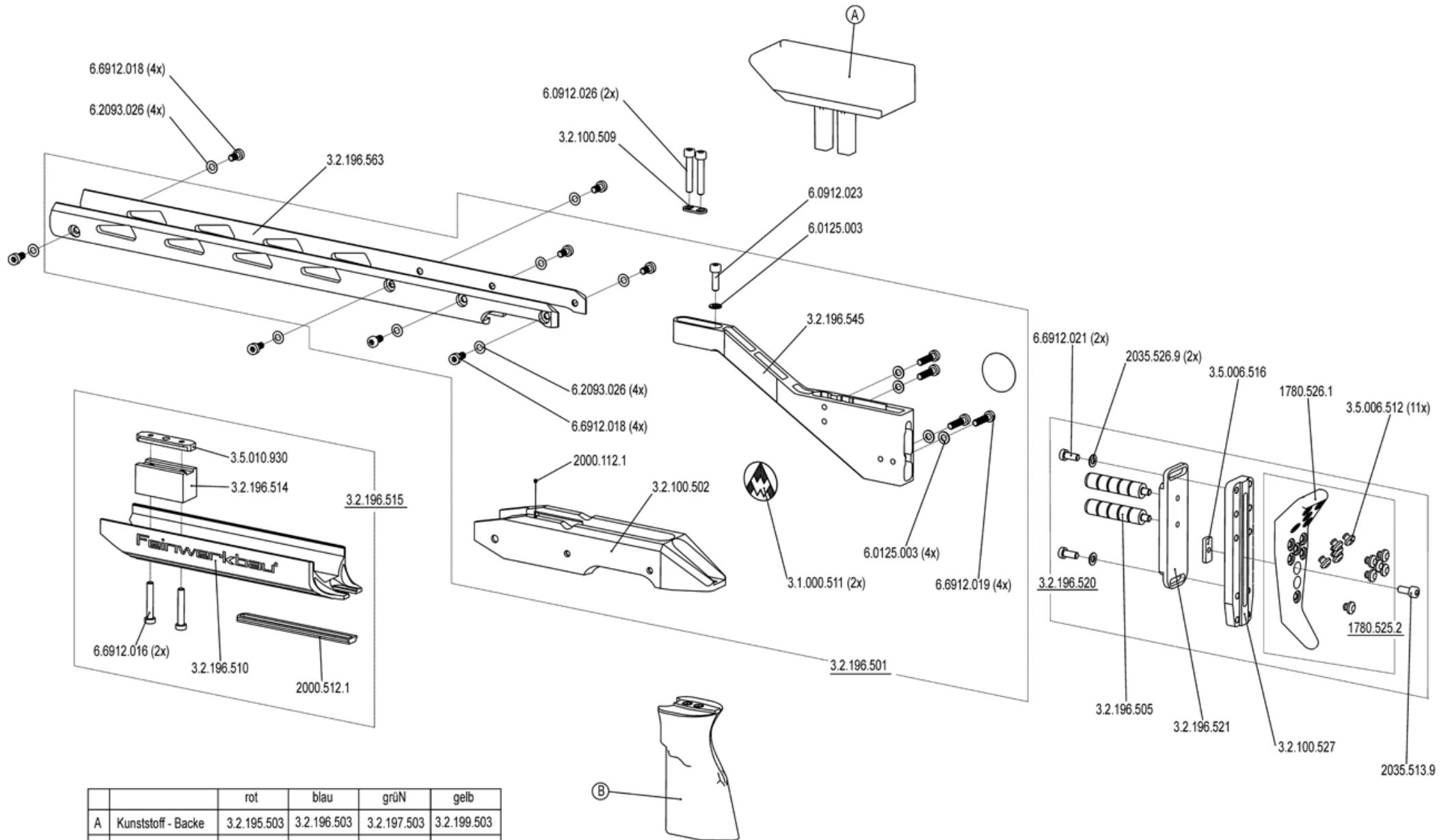
Artikel-Nr. Article-No.	Bezeichnung	Description	Preisgruppe Price group	Bemerkung	Remark
3.2.100.315	Lagerschraube	Firing pin spring screw	T2		
3.2.100.316	Drehfeder	Leg spring	G1		
3.2.100.320	Spannhebel, montiert, rechts	Cocking lever, mounted	P2		
3.2.100.321	Schubstange, montiert	Push rod, mounted	B2		
3.2.100.322	Absorber, Rohr	Absorber tube	O2		
3.2.100.323	Schlagbolzenspanner	Cocking lever, firing pin	K1		
3.2.100.325	Hülse	Bushing	H1		
3.2.100.328	Anschlag, Trockentraining	Stop, dry-firing	L2		
3.2.172.202	Pressluftbehälter, rot, montiert	Compressed air cylinder, red, mounted	V3		
3.2.172.203	Pressluftbehälter, rot, kurz	Compressed air cylinder, red, short	D3		
3.2.195.100	Träger, komplett	Barrel support, complete	H4		
3.2.195.106	Laufmantel	Barrel sleeve	X2		
3.2.195.107	Lauf mit Laufmantel	Barrel with barrel sleeve	Y3		
3.2.197.202	Pressluftbehälter, grün, montiert	Compressed air cylinder, green, mounted	V3		
3.2.197.203	Pressluftbehälter, grün	Compressed air cylinder, green	D3		
3.2.199.202	Pressluftbehälter, gelb, montiert	Compressed air cylinder, yellow, mounted	V3		
3.2.199.203	Pressluftbehälter, gelb	Compressed air cylinder, yellow	D3		
3.4.000.206	Dichtring	Sealing ring	M1		
3.4.000.229	Manometer, 0-250 bar, ohne Gehäuse	Pressure dial, 0-250 bar, w/o housing	S2		
3.4.000.230	Sichtscheibe für Manometer	Viewing glas	C1		
4.9.0002	O-Ring 7,0x2,0	O-Ring 7,0 x 2,0	N1		
4.9.0005	O-Ring 16,0x2,0	O-Ring 16,0 x 2,0	G1		
4.9.0101	O-Ring 7,65x1,78	O-Ring 7,65 x 1,78	B1		
4.9.0103	O-Ring 24x2,5	O-Ring 24 x 2,5	B1		
6.0472.001	Sicherungsring 12x1	Retaining ring 12x1	A1		
6.0472.002	Sicherungsring 13x1	Retaining ring 13x1	A1		



Artikel-Nr. Article-No.	Bezeichnung	Description	Preisgruppe Price group	Bemerkung	Remark
6.0913.046	Gewindestift M4x4	Hexagon socket set screw M4x4	A1		
6.0913.053	Gewindestift M6x5	Hexagon socket set screw M6x5	A1		
6.2093.025	Tellerfeder 16x 8,2	Disc spring 16x8,2	A1		
6.5401.016	Stahlkugel ø3,0	Steel ball ø3,0	A1		
6.6325.012	Zylinderstift 3x18	Parallel pin 3x18	A1		
6.6325.038	Zylinderstift 3x14	Parallel pin 3x14	A1		
6.6799.004	Sicherungsscheibe 2,3	Retaining washer 2,3	A1		
6.6799.005	Sicherungsscheibe 3,2	Retaining washer 3,2	A1		

**Luftgewehr Modell 700 Evolution**  
 Gruppe: Schaft

Stand: März 2009 (10/ex)  
 Technische Änderungen vorbehalten  
 Subject to change  
 Sauf changement



	rot	blau	grün	gelb
A Kunststoff - Backe	3.2.195.503	3.2.196.503	3.2.197.503	3.2.199.503
B Griff	3.2.195.509	3.2.196.509	3.2.197.509	3.2.199.509





**Air Rifle Model 700 Evolution - Stock**

2010

Artikel-Nr. Article-No.	Bezeichnung	Description	Preisgruppe Price group	Bemerkung	Remark
1780.525.2	Schaftkappe (Hinterteil)	Buttplate (back part)	L2		
1780.526.1	Schaftkappe	Buttplate	H2		
2000.112.1	Nylonstift	Nylon pin	F1		
2000.512.1	Abdeckungsleiste	Cover strip	N1		
2035.513.9	Zylinderschraube	Cylinder head screw	A1		
2035.526.9	Scheibe	Washer	A1		
3.1.000.511	FWB-Aufkleber Ø 30 mm, silber	FWB sticker Ø 30 mm, silver	A1		
3.2.100.502	Mittelteil	Centerpiece	W3		
3.2.100.509	Unterlegscheibe 1,5mm	Washer 1,5mm	B1		
3.2.100.527	Anschraubplatte, gross	Attachment plate, large	PL		
3.2.195.503	Kunststoff-Backe rot	Plastic cheek rest, red	U2		
3.2.195.509	Griff, rot	Grip, red	PL		
3.2.196.501	Aluschaft, montiert	Alu stock, mounted	T4		
3.2.196.503	Kunststoff-Backe blau	Plastic cheek rest, blue	U2		
3.2.196.505	Führungsstange	Guide rod	T1		
3.2.196.509	Griff, blau	Grip, blue	PL		
3.2.196.510	Handauflage, schwarz	Hand support, black	Z2		
3.2.196.514	Distanzstück	Spacer plate	L2		
3.2.196.515	Handauflage, komplett	Hand support, complete	J3		
3.2.196.520	Schaftkappe, komplett, Mod. 700 Evolution	Buttplate, complete, Mod. 700 Evolution	L3		
3.2.196.521	Schraubplatte	Treaded plate	V2		
3.2.196.545	Hinterschaft, silber	Rear stock, silver	Y3		
3.2.196.563	Vorderschaft, silber	Front stock, silver	V3		
3.2.197.503	Kunststoff-Backe grün	Plastic cheek rest, green	U2		
3.2.197.509	Griff, grün	Grip, green	PL		
3.2.199.503	Kunststoff-Backe gelb	Plastic cheek rest, yellow	U2		



**Air Rifle Model 700 Evolution - Stock**

2010

Artikel-Nr. Article-No.	Bezeichnung	Description	Preisgruppe Price group	Bemerkung	Remark
3.2.199.509	Griff, gelb	Grip, yellow	PL		
3.5.006.516	Klemmstück	Clamping piece	H1		
3.5.010.930	Leiste	Guide rail	T2		
6.0125.003	Scheibe B 5,3	Washer B 5,3	A1		
6.0125.003	Scheibe B 5,3	Washer B 5,3	A1		
6.0912.023	Zylinderschraube M5x16	Hexagon socket head cap screw M5x16	A1		
6.0912.026	Zylinderschraube M5x30	Hexagon socket head cap screw M5x30	A1		
6.2093.026	Tellerfeder C10x5,2	Disc spring C10x5,2	A1		
6.2093.026	Tellerfeder C10x5,2	Disc spring C10x5,2	A1		
6.6912.016	Zylinderschraube M5x30	Hexagon socket head cap screw M5x30	A1		
6.6912.018	Zylinderschraube M5x10	Hexagon socket head cap screw M5x10	A1		
6.6912.018	Zylinderschraube M5x10	Hexagon socket head cap screw M5x10	A1		
6.6912.019	Zylinderschraube M5x20	Hexagon socket head cap screw M5x20	A1		
6.6912.021	Zylinderschraube M5x12	Hexagon socket head cap screw M5x12	A1		