



Feinwerkbau®
Westinger & Altenburger GmbH

Neckarstraße 43
D - 78727 Oberndorf
Telefon: 07423 / 814-0
Fax: 07423 / 814-200
info@feinwerkbau.de
www.feinwerkbau.de

Luftgewehr Modell 700 Basic – ab November 2008

Air Rifle Model 700 Basic – from November 2008

Preise pro Stück zuzüglich gesetzlicher Mehrwertsteuer sowie
Porto und Verpackung.

Technische Änderungen ohne Vorankündigung vorbehalten!

*Prices per piece, Prices do not include the applicable
statutory value-added tax, postage and packaging.*

Technical details are subject to change without prior notice!

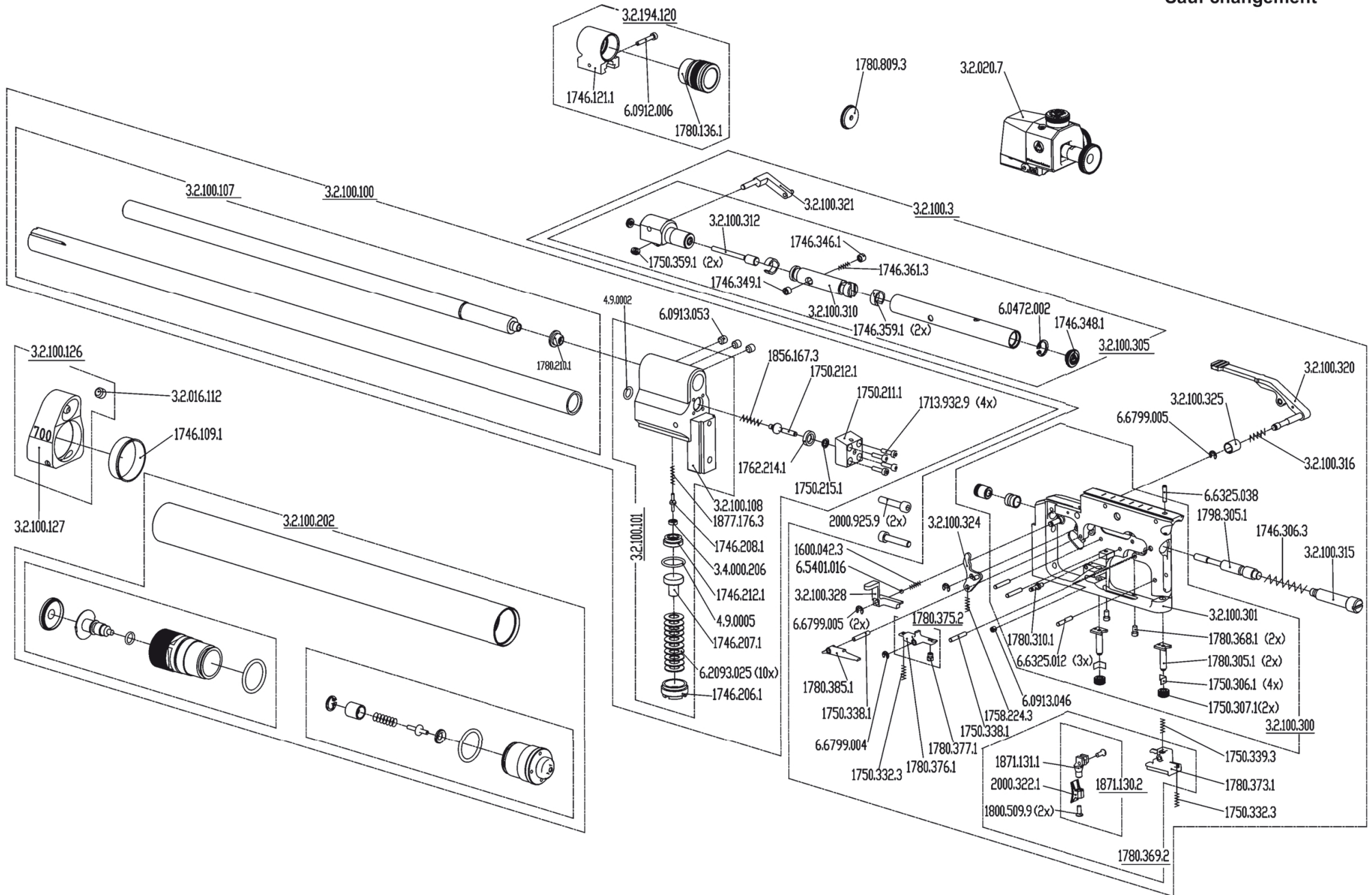


Feinwerkbau®
Westinger & Altenburger GmbH
D - 78727 Oberndorf am Neckar

Luftgewehr Modell 700 Basic

Gruppe: System und Abzug

Stand: ab November 2008 (ex)
Technische Änderungen vorbehalten
Subject to change
Sauf changement





Artikel-Nr. Article-No.	Bezeichnung	Description	Preisgruppe Price group	Bemerkung	Remark
1830.208.1	Dichtring	Sealing ring	K1		
1600.042.3	Druckfeder	Compression spring	A1		
1713.932.9	Zylinderschraube	Cylinder head screw	A1		
1746.109.1	Ring	Ring	Q1		
1746.121.1	Kornhalter, schwarz	Front sight holder, black	M2		
1746.206.1	Schraube	Screw	W1		
1746.207.1	Kolben	Piston	V1		
1746.208.1	Ventilteller	Valve spring	E2		
1746.212.1	Schraube	Screw	V1		
1746.306.3	Druckfeder	Compression spring	C1		
1746.346.1	Druckstück	Thrust piece	E1		
1746.348.1	Abdeckung	Cover	D1		
1746.349.1	Verstellschraube mit Tuflok -Beschichtung	Adjustment screw with tuflock coating	C1		
1746.359.1	Führungsring	Guide ring	C2		
1746.361.3	Druckfeder	Compression spring	G1		
1750.211.1	Ventilführung	Valve block	W2		
1750.212.1	Ventilteller	Valve disc	A2		
1750.215.1	Stützring	Support ring	G1		
1750.303.1	Lagerbuchse	Bearing bushing	U1		
1750.304.1	Lagerbuchse	Bearing bushing	P1		
1750.306.1	Blattfeder	Leaf spring	I1		
1750.307.1	Stellmutter	Lock-nut	A1		
1750.332.3	Zugfeder	Tension spring	A1		
1750.338.1	Achse	Axle	A1		
1750.339.3	Zugfeder	Tension spring	A1		
1750.359.1	Dichtung	Seal	K1		
1758.224.3	Zugfeder	Tension spring	A1		



Artikel-Nr. Article-No.	Bezeichnung	Description	Preisgruppe Price group	Bemerkung	Remark
1762.214.1	Dichtring	Sealing ring	C1		
1780.136.1	Spannschraube, lang	Clamping screw, long	P1		
1780.210.1	Zentrierring	Centering ring	P1		
1780.305.1	Verstellschraube	Adjustment screw	J1		
1780.310.1	Bolzen	Bolt	K1		
1780.368.1	Rolle	Roller	W1		
1780.369.2	Abzugzüngel, montiert	Trigger shoe, mounted	V2		
1780.373.1	Züngerträger, gespritzt	Trigger carrier, injection molded	M1		
1780.375.2	Druckpunktleiste, montiert	Release lever, mounted	U2		
1780.376.1	Druckpunktleiste	Release lever	T2		
1780.377.1	Zylinderschraube	Cylinder head screw	A1		
1780.385.1	Fanghebel	Catch lever	M2		
1780.809.3	Klarsichtkorn ø 4,0 glasklar	Transparent insert, crystal-clear, ø 4,0 mm	PL		
1798.305.1	Schlagbolzen	Firing pin	T2		
1800.509.9	Linsensenkschraube	Oval-head screw	A1		
1856.167.3	Druckfeder	Compression spring	A1		
1871.130.2	Abzugszüngel, 9mm breit, gekröpft, allseits verstellbar	Trigger, 9 mm wide, bent, universal adjustable	PL		
1871.131.1	Gekröpfter Züngerfuß	Trigger mount, bent	J2		
1877.176.3	Druckfeder	Compression spring	A1		
1877.209.1	Ventilteller	Valve spring	T1		
1877.210.3	Druckfeder	Compression spring	A1		
1877.232.2	Auslaßventil, komplett	Release valve, complete	V2		
1877.233.1	Ventilsitzschraube	Valve seat screw	Z1		
1877.237.1	Ventilführung	Valve block	V1		
2000.322.1	Abzugzüngel, 9mm breit	Trigger shoe, 9mm wide	PL		



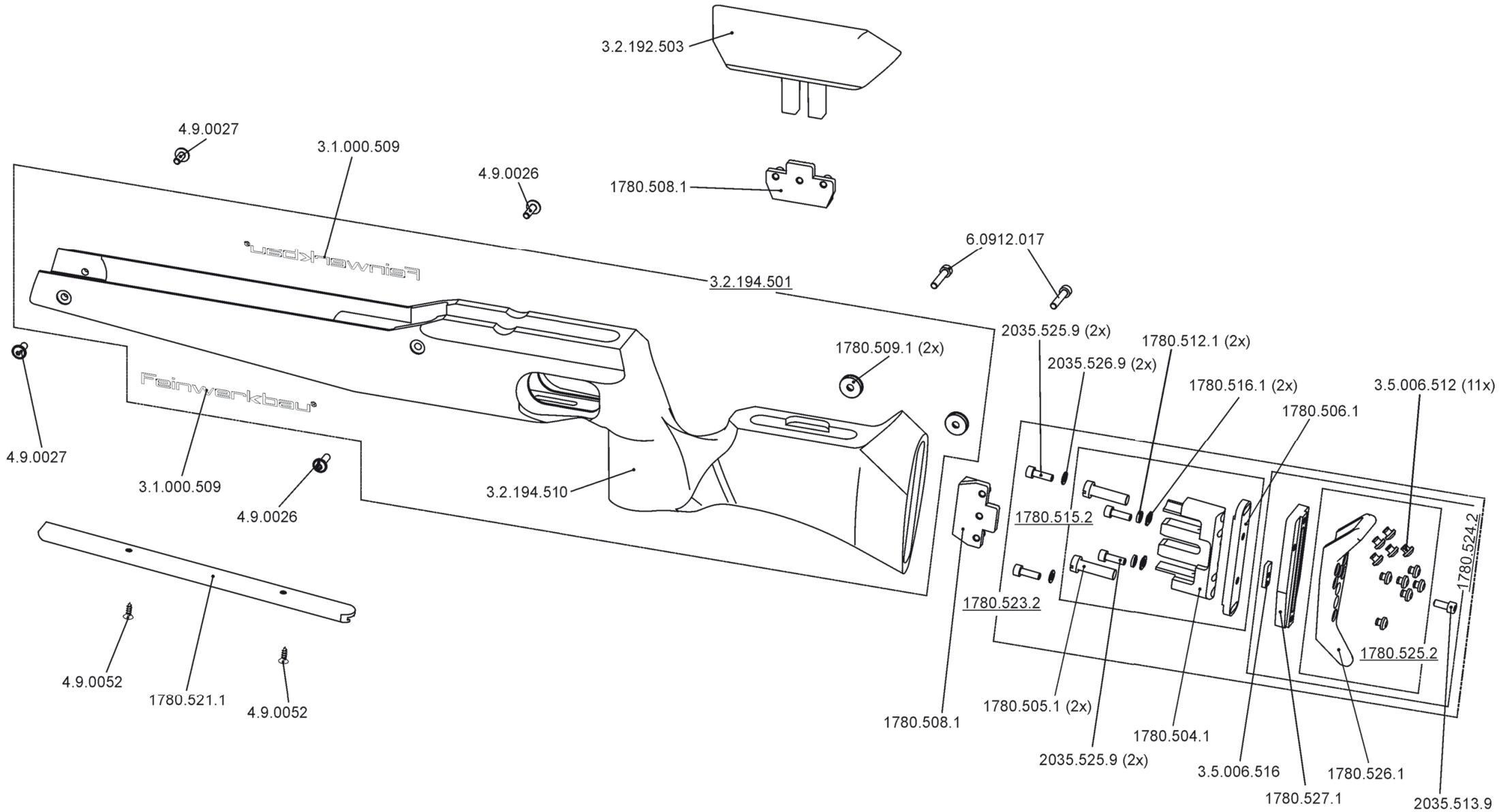
Artikel-Nr. Article-No.	Bezeichnung	Description	Preisgruppe Price group	Bemerkung	Remark
2000.925.9	Zylinderschraube	Cylinder head screw	C1		
3.2.020.7	Dioptr, schwarz	Dioptr, black	PL		
3.2.100.3	Abzug, vollständig	Trigger, complete	N4		
3.2.000.213	Manometeranschluß, komplett	Pressure dial connector, complete	E3		
3.2.000.214	Manometeranschluß	Pressure dial connector	E3		
3.2.016.112	Gewindestift	Set screw	A1		
3.2.100.101	Träger, montiert	Barrel support, mounted	N3		
3.2.100.106	Laufmantel	Barrel sleeve	F3		
3.2.100.107	Lauf mit Laufmantel	Barrel with Barrel sleeve	A4		
3.2.100.108	Träger, Rohteil	Barrel support, blank	S3		
3.2.100.100	Träger, komplett	Barrel support, complete	V4		
3.2.100.111	Lauf	Barrel	U3		
3.2.100.126	Halter, montiert (wird für den Anbau des Aluschaftes bei Systemen unter #720000 benötigt)	Holder, mounted (is needed for the attachment of a aluminium stock for systems below serial #720000)	PL		
3.2.100.127	Halter	Holder	C3		
3.2.100.202	Pressluftbehälter, schwarz, lang, montiert	Compressed air cylinder, black, long, mounted	V3		
3.2.100.203	Pressluftbehälter, schwarz, lang	Compressed air cylinder, black, long	D3		
3.2.100.300	Abzugsträger, montiert	Trigger housing, mounted	U3		
3.2.100.301	Abzugsträger, genietet	Trigger housing, riveted	V3		
3.2.100.305	Schieber, komplett	Slider, complete	O3		
3.2.100.310	Kolben	Plunger	N2		
3.2.100.312	Stößel	Tappet rod	K1		
3.2.100.313	Schieber montiert	Slider, mounted	B3		
3.2.100.315	Lagerschraube	Firing pin spring screw	T2		
3.2.100.316	Drehfeder	Leg spring	G1		
3.2.100.320	Spannhebel, montiert, rechts	Cocking lever, mounted	P2		
3.2.100.321	Schubstange, montiert	Push rod, mounted	B2		
3.2.100.322	Absorber, Rohr	Absorber tube	O2		



Artikel-Nr. Article-No.	Bezeichnung	Description	Preisgruppe Price group	Bemerkung	Remark
3.2.100.324	Schlagbolzenspanner, genietet	Cocking lever, firing pin, riveted	R1		
3.2.100.325	Hülse	Bushing	H1		
3.2.100.328	Anschlag, Trockentraining	Stop, dry-firing	L2		
3.2.194.120	Kornhalter, komplett	Front sight holder, complete	R2		
3.4.000.206	Dichtring	Sealing ring	M1		
3.4.000.229	Manometer, 0-250 bar, ohne Gehäuse	Pressure dial, 0-250 bar, w/o housing	S2		
3.4.000.230	Sichtscheibe für Manometer	Viewing glas	C1		
4.9.0002	O-Ring 7,0x2,0	O-Ring 7,0 x 2,0	N1		
4.9.0005	O-Ring 16,0x2,0	O-Ring 16,0 x 2,0	G1		
4.9.0101	O-Ring 7,65x1,78	O-Ring 7,65 x 1,78	B1		
4.9.0103	O-Ring 24x2,5	O-Ring 24 x 2,5	B1		
6.0472.001	Sicherungsring 12x1	Retaining ring 12x1	A1		
6.0472.002	Sicherungsring 13x1	Retaining ring 13x1	A1		
6.0912.006	Zylinderschraube M3x20	Hexagon socket head cap screw M3x20	A1		
6.0913.046	Gewindestift M4x4	Hexagon socket set screw M4x4	A1		
6.0913.053	Gewindestift M6x5	Hexagon socket set screw M6x5	A1		
6.2093.025	Tellerfeder 16x 8,2	Disc spring 16x8,2	A1		
6.5401.016	Stahlkugel ø3,0	Steel ball ø3,0	A1		
6.6325.012	Zylinderstift 3x18	Parallel pin 3x18	A1		
6.6325.038	Zylinderstift 3x14	Parallel pin 3x14	A1		
6.6799.004	Sicherungsscheibe 2,3	Retaining washer 2,3	A1		
6.6799.005	Sicherungsscheibe 3,2	Retaining washer 3,2	A1		

Luftgewehr Modell 700 Basic
 Gruppe: Schaft

Stand: ab November 2008 (ex)
 Technische Änderungen vorbehalten
 Subject to change
 Sauf changement





Artikel-Nr. Article-No.	Bezeichnung	Description	Preisgruppe Price group	Bemerkung	Remark
1780.504.1	Träger	Barrel support	W1		
1780.505.1	Einstellschraube	Adjustment screw	J1		
1780.506.1	Anschraubleiste schwarz	Attachment fillet	J2		
1780.508.1	Klemmplatte	Clamping plate	J2		
1780.509.1	Buchse	Bushing	Y1		
1780.512.1	Unterlegring	Liner ring	B1		
1780.515.2	Träger, montiert	Barrel support, mounted	W2		
1780.516.1	Scheibe	Washer	F1		
1780.521.1	Befestigungsschiene (P70/P75 ohne Langloch)	Mounting rail (P70/P75 w/o slotted hole)	F2		
1780.523.2	Schaftkappe, komplett, rechts, mit Träger	Buttplate, complete, right, with support	PL		
1780.524.2	Schaftkappe, montiert, ohne Träger	Buttplate, mounted, without support	PL		
1780.525.2	Schaftkappe (Hinterteil)	Buttplate (back part)	L2		
1780.526.1	Schaftkappe	Buttplate	H2		
1780.527.1	Anschraubplatte 2	Attachment plate 2	R1		
2035.513.9	Zylinderschraube	Cylinder head screw	A1		
2035.525.9	Zylinderschraube	Cylinder head screw	B1		
2035.526.9	Scheibe	Washer	A1		
3.1.000.509	FWB-Aufkleber 9 x 140 mm silber	FWB sticker 9 x 140 mm silver	B1		
3.2.192.503	Kunststoff-Backe schwarz	Plastic cheek rest, black	U2		
3.2.194.501	Schaft, Mod. 700 Basic	Stock, Mod. 700 Basic	K4		
3.2.194.510	Schaft Mod. 700 Basic, Buche, gebeizt	Stock, Mod. 700 Basic, beech	K4		
3.5.006.512	Dämpfer	Damper	A1		
3.5.006.516	Klemmstück	Clamping piece	H1		
4.9.0026	Linsen-Flanschkopf-Schraube M5x16	Button head socket screw with flange M5x16	A1		
4.9.0027	Linsen-Flanschkopf-Schraube M5x12	Button head socket screw with flange M5x12	A1		
4.9.0052	Senkholzschraube 4x13	Countersunk head wood srew 4x13	A1		



Artikel-Nr. Article-No.	Bezeichnung	Description	Preisgruppe Price group	Bemerkung	Remark
6.0912.017	Zylinderschraube rostfrei M5x25	Hexagon socket head cap screw, stainless M5x25	A1		