



Feinwerkbau®
Westinger & Altenburger GmbH

Neckarstraße 43
D - 78727 Oberndorf
Telefon: 07423 / 814-0
Fax: 07423 / 814-200
info@feinwerkbau.de
www.feinwerkbau.de

Luftgewehr Modell 700 mit Aluminiumschaft ab Seriennummer 720000

Air Rifle Model 700 with Aluminium Stock from Serial Number 720000

Preise pro Stück zuzüglich gesetzlicher Mehrwertsteuer sowie
Porto und Verpackung.

Technische Änderungen ohne Vorankündigung vorbehalten!

*Prices per piece, Prices do not include the applicable
statutory value-added tax, postage and packaging.*

Technical details are subject to change without prior notice!

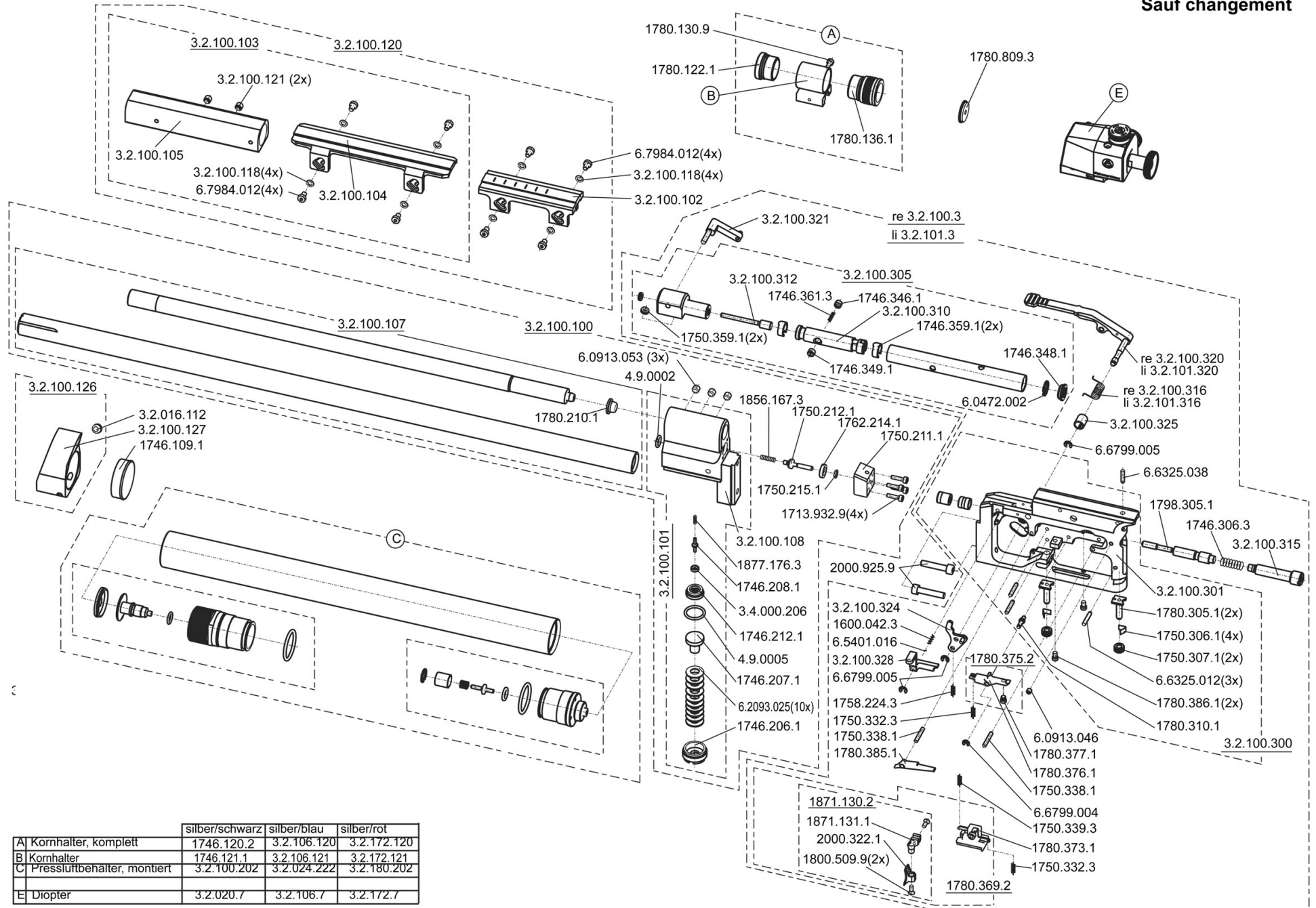


Feinwerkbau®
 Westinger & Altenburger GmbH
 D - 78727 Oberndorf am Neckar

Luftgewehr Modell 700

Gruppe: System und Abzug ab Seriennummer 720000

Stand: April 2006 (ex/1)
 Technische Änderungen vorbehalten
 Subject to change
 Sauf changement



	silber/schwarz	silber/blau	silber/rot
A) Kornhalter, komplett	1746.120.2	3.2.106.120	3.2.172.120
B) Kornhalter	1746.121.1	3.2.106.121	3.2.172.121
C) Pressluftbehälter, montiert	3.2.100.202	3.2.024.222	3.2.180.202
E) Diopter	3.2.020.7	3.2.106.7	3.2.172.7



Artikel-Nr. Article-No.	Bezeichnung	Description	Preisgruppe Price group	Bemerkung	Remark
1600.042.3	Druckfeder	Compression spring	A1		
1713.932.9	Zylinderschraube	Cylinder head screw	A1		
1746.109.1	Ring	Ring	Q1		
1746.120.2	Kornhalter, komplett	Front sight holder, complete	B3		
1746.121.1	Kornhalter, schwarz	Front sight holder, black	M2		
1746.206.1	Schraube	Screw	W1		
1746.207.1	Kolben	Piston	V1		
1746.208.1	Ventilteller	Valve spring	E2		
1746.212.1	Schraube	Screw	V1		
1746.306.3	Druckfeder	Compression spring	C1		
1746.346.1	Druckstück	Thrust piece	E1		
1746.348.1	Abdeckung	Cover	D1		
1746.349.1	Verstellschraube mit Tuflok -Beschichtung	Adjustment screw with tuflock coating	C1		
1746.359.1	Führungsring	Guide ring	C2		
1746.361.3	Druckfeder	Compression spring	G1		
1750.211.1	Ventilführung	Valve block	W2		
1750.212.1	Ventilteller	Valve disc	A2		
1750.215.1	Stützring	Support ring	G1		
1750.303.1	Lagerbuchse	Bearing bushing	U1		
1750.304.1	Lagerbuchse	Bearing bushing	P1		
1750.306.1	Blattfeder	Leaf spring	I1		
1750.307.1	Stellmutter	Lock-nut	A1		
1750.332.2	Zugfeder	Tension spring	A1	Ersatz 1750.332.3	Replacement 1750.332.3
1750.332.3	Zugfeder	Tension spring	A1		
1750.338.1	Achse	Axle	A1		
1750.339.3	Zugfeder	Tension spring	A1		
1750.359.1	Dichtung	Seal	K1		
1758.224.3	Zugfeder	Tension spring	A1		



Artikel-Nr. Article-No.	Bezeichnung	Description	Preisgruppe Price group	Bemerkung	Remark
1762.214.1	Dichtring	Sealing ring	C1		
1780.122.1	Spannschraube, 24mm	Clamping screw, 24mm	R1		
1780.130.9	Zylinderschraube	Cylinder head screw	A1		
1780.136.1	Spannschraube, lang	Clamping screw, long	P1		
1780.210.1	Zentrierring	Centering ring	P1		
1780.305.1	Verstellschraube	Adjustment screw	J1		
1780.310.1	Bolzen	Bolt	K1		
1780.369.2	Abzugzüngel, montiert	Trigger shoe, mounted	V2		
1780.373.1	Züngerträger, gespritzt	Trigger carrier, injection molded	M1		
1780.375.2	Druckpunktleiste, montiert	Release lever, mounted	U2		
1780.376.1	Druckpunktleiste	Release lever	T2		
1780.377.1	Zylinderschraube	Cylinder head screw	A1		
1780.385.1	Fanghebel	Catch lever	M2		
1780.386.1	Verstellschraube	Adjustment screw	D1		
1780.809.3	Klarsichtkorn ø 4,0 glasklar	Transparent insert, crystal-clear, ø 4,0 mm	PL		
1798.305.1	Schlagbolzen	Firing pin	T2		
1800.509.9	Linsensenkschraube	Oval-head screw	A1		
1830.208.1	Dichtring	Sealing ring	K1		
1856.167.3	Druckfeder	Compression spring	A1		
1871.130.2	Abzugszüngel, 9mm breit, gekröpft, allseits verstellbar	Trigger, 9 mm wide, bent, universal adjustable	PL		
1871.131.1	Gekröpfter Züngerfuß	Trigger mount, bent	J2		
1877.176.3	Druckfeder	Compression spring	A1		
1877.209.1	Ventilteller	Valve spring	T1		
1877.210.3	Druckfeder	Compression spring	A1		



Artikel-Nr. Article-No.	Bezeichnung	Description	Preisgruppe Price group	Bemerkung	Remark
1877.232.2	Auslaßventil, komplett	Release valve, complete	V2		
1877.233.1	Ventilsitzschraube	Valve seat screw	Z1		
1877.237.1	Ventilführung	Valve block	V1		
2000.322.1	Abzugzüngel, 9mm breit	Trigger shoe, 9mm wide	PL		
2000.925.9	Zylinderschraube	Cylinder head screw	C1		
3.2.020.7	Dioptr, schwarz	Dioptr, black	PL		
3.2.100.3	Abzug, vollständig	Trigger, complete	N4		
3.2.101.3	Abzug, vollständig, links	Trigger, complete, left	W4		
3.2.106.7	Dioptr, blau	Dioptr, blue	PL		
3.2.172.7	Dioptr, rot	Dioptr, red	PL		
3.2.000.213	Manometeranschluß, komplett	Pressure dial connector, complete	E3		
3.2.000.214	Manometeranschluß	Pressure dial connector	E3		
3.2.016.112	Gewindestift	Set screw	A1		
3.2.024.222	Pressluftbehälter, blau, lang, montiert	Compressed air cylinder, blue, long, mounted	V3		
3.2.024.223	Pressluftbehälter, blau, lang	Compressed air cylinder, blue, long	D3		
3.2.100.100	Träger, komplett	Barrel support, complete	V4		
3.2.100.101	Träger, montiert	Barrel support, mounted	N3		
3.2.100.102	Dioptr-Träger	Dioptr support	M2	auf Anfrage	on request
3.2.100.103	Kornträger, montiert	Front sight support, mounted	R3		
3.2.100.104	Kornträger, oben	Front sight support, top	T2	auf Anfrage	on request
3.2.100.105	Kornträger, unten	Front sight support, bottom	I3	auf Anfrage	on request
3.2.100.106	Laufmantel	Barrel sleeve	F3		
3.2.100.107	Lauf mit Laufmantel	Barrel with Barrel sleeve	A4		



Artikel-Nr. Article-No.	Bezeichnung	Description	Preisgruppe Price group	Bemerkung	Remark
3.2.100.108	Träger, Rohteil	Barrel support, blank	S3		
3.2.100.111	Lauf	Barrel	U3		
3.2.100.118	Scheibe	Washer	A1	auf Anfrage	on request
3.2.100.120	2x2 Vario Visierung	Vario-sight	0		
3.2.100.121	Gewindestift mit Zapfen M6x6	Set screw with dog point M6x6	J1		
3.2.100.126	Halter, montiert (wird für den Anbau des Aluschafte bei Systemen unter #720000 benötigt)	Holder, mounted (is needed for the attachment of a aluminium stock for systems below serial #720000)	PL		
3.2.100.127	Halter	Holder	C3		
3.2.100.202	Pressluftbehälter, schwarz, lang, montiert	Compressed air cylinder, black, long, mounted	V3		
3.2.100.203	Pressluftbehälter, schwarz, lang	Compressed air cylinder, black, long	D3		
3.2.100.300	Abzugträger, montiert	Trigger housing, mounted	U3		
3.2.100.301	Abzugträger, genietet	Trigger housing, riveted	V3		
3.2.100.305	Schieber, komplett	Slider, complete	O3		
3.2.100.310	Kolben	Plunger	N2		
3.2.100.312	Stößel	Tappet rod	K1		
3.2.100.313	Schieber montiert	Slider, mounted	B3		
3.2.100.315	Lagerschraube	Firing pin spring screw	T2		
3.2.100.316	Drehfeder	Leg spring	G1		
3.2.100.320	Spannhebel, montiert, rechts	Cocking lever, mounted	P2		
3.2.100.321	Schubstange, montiert	Push rod, mounted	B2		
3.2.100.322	Absorber, Rohr	Absorber tube	O2		
3.2.100.324	Schlagbolzenspanner, genietet	Cocking lever, firing pin, riveted	R1		
3.2.100.325	Hülse	Bushing	H1		
3.2.100.328	Anschlag, Trockentraining	Stop, dry-firing	L2		
3.2.101.316	Drehfeder, für Linksystem	Leg spring, for left system	G1		
3.2.101.320	Spannhebel, montiert, links	Cocking lever, mounted, left	P2		
3.2.106.120	Kornhalter, blau, komplett	Front sight holder, blue, complete	B3		
3.2.106.121	Kornhalter, blau	Front sight holder, blue	S2		
3.2.172.120	Kornhalter, rot, komplett	Front sight holder, red, complete	B3		



Artikel-Nr. Article-No.	Bezeichnung	Description	Preisgruppe Price group	Bemerkung	Remark
3.2.172.121	Kornhalter, rot	Front sight holder, red	S2		
3.2.180.202	Pressluftbehälter, rot, lang, montiert	Compressed air cylinder, red, long, mounted	V3		
3.2.180.203	Pressluftbehälter, rot, lang	Compressed air cylinder, red, long	D3		
3.4.000.206	Dichtring	Sealing ring	M1		
3.4.000.229	Manometer, 0-250 bar, ohne Gehäuse	Pressure dial, 0-250 bar, w/o housing	S2		
3.4.000.230	Sichtscheibe für Manometer	Viewing glas	C1		
4.9.0002	O-Ring 7,0x2,0	O-Ring 7,0 x 2,0	N1		
4.9.0005	O-Ring 16,0x2,0	O-Ring 16,0 x 2,0	G1		
4.9.0101	O-Ring 7,65x1,78	O-Ring 7,65 x 1,78	B1		
4.9.0103	O-Ring 24x2,5	O-Ring 24 x 2,5	B1		
6.0472.001	Sicherungsring 12x1	Retaining ring 12x1	A1		
6.0472.002	Sicherungsring 13x1	Retaining ring 13x1	A1		
6.0913.046	Gewindestift M4x4	Hexagon socket set screw M4x4	A1		
6.0913.053	Gewindestift M6x5	Hexagon socket set screw M6x5	A1		
6.2093.025	Tellerfeder 16x 8,2	Disc spring 16x8,2	A1		
6.5401.016	Stahlkugel ø3,0	Steel ball ø3,0	A1		
6.6325.012	Zylinderstift 3x18	Parallel pin 3x18	A1		
6.6325.038	Zylinderstift 3x14	Parallel pin 3x14	A1		
6.6799.004	Sicherungsscheibe 2,3	Retaining washer 2,3	A1		
6.6799.005	Sicherungsscheibe 3,2	Retaining washer 3,2	A1		
6.7984.012	Zylinderschraube M4x6	Hexagon socket head cap screw M4x6	A1		



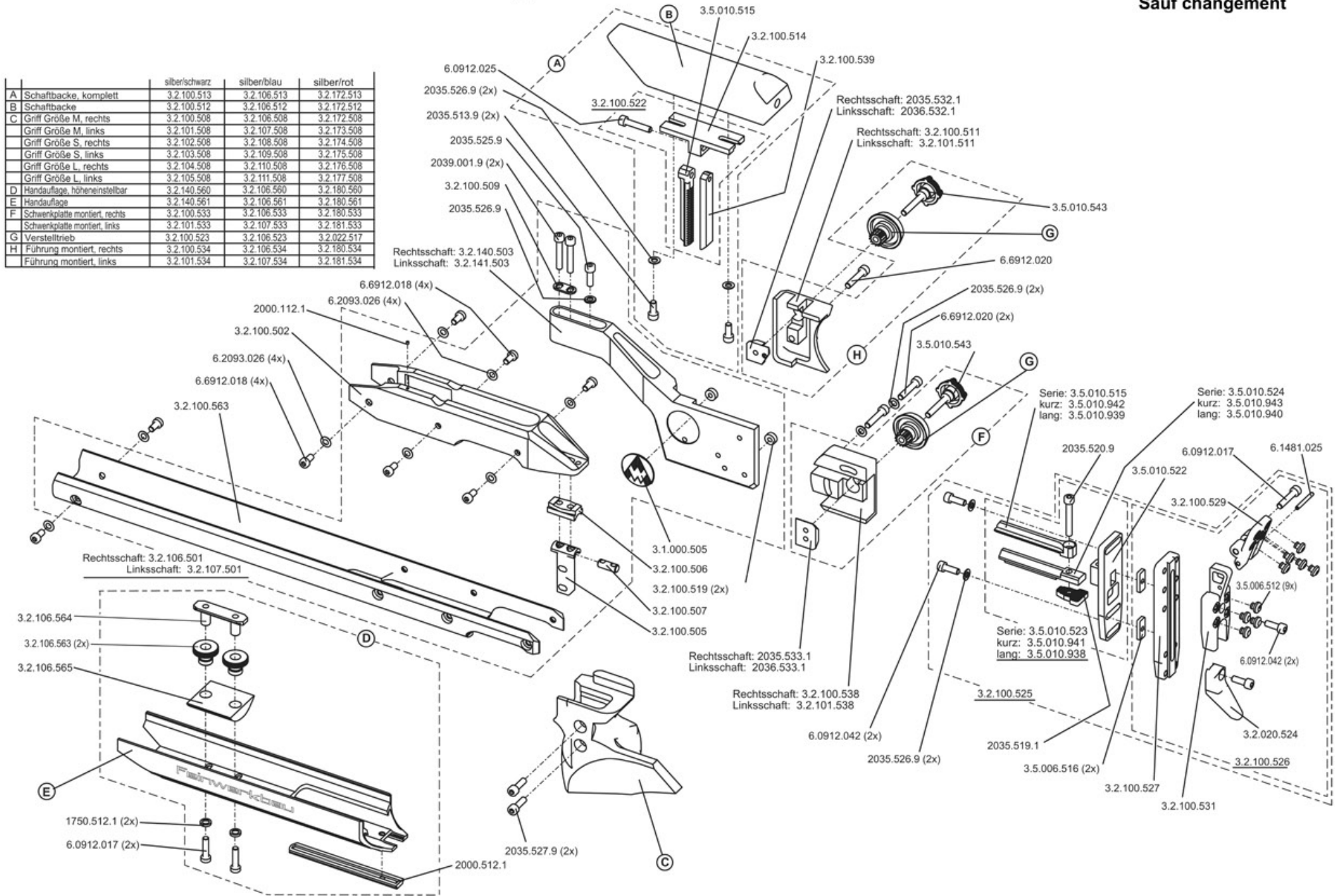
Feinwerkbau®
Westinger & Altenburger GmbH
D - 78727 Oberndorf am Neckar

Luftgewehr Modell 700

Gruppe: Aluschaft ab Seriennummer 720000

Stand: Juni 2006 (ex)
Technische Änderungen vorbehalten
Subject to change
Sauf changement

	silber/schwarz	silber/blau	silber/rot
A Schaftbacke, komplett	3.2.100.513	3.2.106.513	3.2.172.513
B Schaftbacke	3.2.100.512	3.2.106.512	3.2.172.512
C Griff Größe M, rechts	3.2.100.508	3.2.106.508	3.2.172.508
Griff Größe M, links	3.2.101.508	3.2.107.508	3.2.173.508
Griff Größe S, rechts	3.2.102.508	3.2.108.508	3.2.174.508
Griff Größe S, links	3.2.103.508	3.2.109.508	3.2.175.508
Griff Größe L, rechts	3.2.104.508	3.2.110.508	3.2.176.508
Griff Größe L, links	3.2.105.508	3.2.111.508	3.2.177.508
D Handauflage, höhenstellbar	3.2.140.560	3.2.106.560	3.2.180.560
E Handauflage	3.2.140.561	3.2.106.561	3.2.180.561
F Schwenkplatte montiert, rechts	3.2.100.533	3.2.106.533	3.2.180.533
Schwenkplatte montiert, links	3.2.101.533	3.2.107.533	3.2.181.533
G Verstelltrieb	3.2.100.523	3.2.106.523	3.2.022.517
H Führung montiert, rechts	3.2.100.534	3.2.106.534	3.2.180.534
Führung montiert, links	3.2.101.534	3.2.107.534	3.2.181.534



Artikel-Nr. Article-No.	Bezeichnung	Description	Preisgruppe Price group	Bemerkung	Remark
1750.512.1	Unterlegscheibe	Washer	A1		
2000.112.1	Nylonstift	Nylon pin	F1		
2000.512.1	Abdeckungsleiste	Cover strip	N1		
2035.513.9	Zylinderschraube	Cylinder head screw	A1		
2035.519.1	Spannblech	clamping plate	D2		
2035.520.9	Zylinderschraube	Cylinder head screw	B1		
2035.525.9	Zylinderschraube	Cylinder head screw	B1		
2035.526.9	Scheibe	Washer	A1		
2035.527.9	Zylinderschraube	Cylinder head screw	A1		
2035.532.1	Klemmstück 1, rechts	Clamping piece 1, right	M2		
2035.533.1	Klemmstück 2, rechts	Clamping piece 2, right	O2		
2036.532.1	Klemmstück 1, links	Clamping piece 1, left	N2		
2036.533.1	Klemmstück 2, links	Clamping piece 2, left	Q2		
2039.001.9	Zylinderschraube	Cylinder head screw	B1		
3.1.000.505	FWB-Aufkleber aus Alu, rund	FWB sticker, aluminium, round	F1		
3.2.020.524	Schaftkappe, Unterteil, poliert	Buttplate, bottom part, polished	D2		
3.2.022.517	Verstelltrieb, rot	Adjustment wheel, red	N1		
3.2.100.502	Mittelteil	Centerpiece	W3		
3.2.100.505	Griffbefestigung-unten	Grip mount, bottom	P2		
3.2.100.506	Griffbefestigung-oben	Grip mount, top	A2		
3.2.100.507	Gewindebolzen	Threaded bolt	I1		
3.2.100.508	Griff, Gr.M, rechts, für Alusch., Schichtholz, schwarz-grau	Grip, size M, right, for alu-stock, black-grey	PL		
3.2.100.509	Unterlegscheibe 1,5mm	Washer 1,5mm	B1		
3.2.100.511	Führung, rechts	Guide bar housing, right	M2		



Artikel-Nr. Article-No.	Bezeichnung	Description	Preisgruppe Price group	Bemerkung	Remark
3.2.100.512	Schaftbacke, für Aluschaft, Schichtholz, schwarz-grau	Cheek rest, for alu-stock, laminated wood, black-grey	X2		
3.2.100.513	Schaftbacke, komplett, schwarz-grau	Cheek rest, complete, black-grey	I3		
3.2.100.514	Anschraubleiste	Attachment fillet	C3		
3.2.100.519	Bremsbuchse	Break bushing	Z1		
3.2.100.522	Anschraubleiste, montiert	Attachment fillet, mounted	B3		
3.2.100.523	Verstelltrieb, grau	Adjustment wheel, grey	N1		
3.2.100.525	Schaftkappe, komplett	Buttplate, complete	PL		
3.2.100.526	Schaftkappe, montiert	Buttplate, mounted	PL		
3.2.100.527	Anschraubplatte, gross	Attachment plate, large	PL		
3.2.100.529	Klappe	Flap	X1		
3.2.100.531	Schaftkappe, Mittelteil	Buttplate, middle part	C2		
3.2.100.533	Schwenkplatte, montiert, rechts	Swivel plate, mounted, right	C3		
3.2.100.534	Führung, montiert	Guide bar housing, mounted	C3		
3.2.100.538	Schwenkplatte, rechts	Swivel plate, right	Q2		
3.2.100.539	Leiste, Fertigteil	Guide rail, finished	V2		
3.2.100.563	Vorderschaft, silber	Front stock, silver	W3		
3.2.101.508	Griff, Gr.M, links, für Alusch., Schichtholz, schwarz-grau	Grip, size M, left, for alu-stock, black-grey	PL		
3.2.101.511	Führung, links	Guide bar housing, left	C3		
3.2.101.533	Schwenkplatte, montiert, links	Swivel plate, mounted, left	O3		
3.2.101.534	Führung, montiert, links	Guide bar housing, mounted, left	L3		
3.2.101.538	Schwenkplatte, links	Swivel plate, left	I3		
3.2.102.508	Griff, Gr.S, rechts, für Alusch., Schichtholz, schwarz-grau	Grip, size S, right, for alu-stock, black-grey	PL		
3.2.103.508	Griff, Gr.S, links, für Alusch., Schichtholz, schwarz-grau	Grip, size S, left, for alu-stock, black-grey	PL		
3.2.104.508	Griff, Gr.L, rechts, für Alusch., Schichtholz, schwarz-grau	Grip, size L, right, for alu-stock, black-grey	PL		
3.2.105.508	Griff, Gr.L, links, für Alusch., Schichtholz, schwarz-grau	Grip, size L, left, for alu-stock, black-grey	PL		



Artikel-Nr. Article-No.	Bezeichnung	Description	Preisgruppe Price group	Bemerkung	Remark
3.2.106.501	Aluschaft, montiert, rechts,	Alu stock, mounted, right	K4		
3.2.106.508	Griff, Gr.M, rechts, für Alusch., Schichtholz, blau	Grip, size M, right, for alu-stock, blue	PL		
3.2.106.512	Schaftbacke, für Aluschaft, Schichtholz, blau	Cheek rest, for alu-stock, laminated wood, blue	X2		
3.2.106.513	Schaftbacke, komplett, blau	Cheek rest, complete, blue	I3		
3.2.106.523	Verstelltrieb, blau	Adjustment wheel, blue	N1		
3.2.106.533	Schwenkplatte, montiert, rechts, blau	Swivel plate, mounted, right, blue	C3		
3.2.106.534	Führung, montiert, rechts, blau	Guide bar housing, mounted, right, blue	C3		
3.2.106.560	Handauflage, blau, höheneinstellbar	Hand support, blue, adjustable in height	PL		
3.2.106.561	Handauflage, blau	Hand support, blue	H3		
3.2.106.563	Distanzbuchse	Spacer bushing	Z1		
3.2.106.564	Leiste	Guide rail	O2		
3.2.106.565	Zwischenlage	Intermediate plate	V1		
3.2.107.501	Aluschaft, montiert, links,	Alu stock, mounted, left	L4		
3.2.107.508	Griff, Gr.M, links, für Alusch., Schichtholz, blau	Grip, size M, left, for alu-stock, blue	PL		
3.2.107.533	Schwenkplatte, montiert, links, blau	Swivel plate, mounted, left, blue	O3		
3.2.107.534	Führung, montiert, links, blau	Guide bar housing, mounted, left, blue	L3		
3.2.108.508	Griff, Gr.S, rechts, für Alusch., Schichtholz, blau	Grip, size S, right, for alu-stock, blue	PL		
3.2.109.508	Griff, Gr.S, links, für Alusch., Schichtholz, blau	Grip, size S, left, for alu-stock, blue	PL		
3.2.110.508	Griff, Gr.L, rechts, für Alusch., Schichtholz, blau	Grip, size L, right, for alu-stock, blue	PL		
3.2.111.508	Griff, Gr.L, links, für Alusch., Schichtholz, blau	Grip, size L, left, for alu-stock, blue	PL		
3.2.140.503	Hinterschaft, silber	Rear stock, silver	G4		
3.2.140.560	Handauflage, schwarz, höheneinstellbar	Hand support, black, adjustable in height	PL		
3.2.140.561	Handauflage, schwarz	Hand support, black	H3		
3.2.141.503	Hinterschaft, links, silber	Rear stock, left, silver	H4		



Artikel-Nr. Article-No.	Bezeichnung	Description	Preisgruppe Price group	Bemerkung	Remark
3.2.172.508	Griff, Gr.M, rechts, für Alusch., Schichtholz, schwarz-rot	Grip, size M, right, for alu-stock, black-red	PL		
3.2.172.512	Schaftbacke, für Aluschaft, Schichtholz, schwarz-rot	Cheek rest, for alu-stock, laminated wood, black-red	E3		
3.2.172.513	Schaftbacke, komplett, schwarz-rot	Cheek rest, complete, black-red	R3		
3.2.173.508	Griff, Gr.M, links, für Alusch., Schichtholz, schwarz-rot	Grip, size M, left, for alustock, black-red	PL		
3.2.174.508	Griff, Gr.S, rechts, für Alusch., Schichtholz, schwarz-rot	Grip, size S, right, for alu-stock, black-red	PL		
3.2.175.508	Griff, Gr.S, links, für Alusch., Schichtholz, schwarz-rot	Grip, size S, left, for alustock, black-red	PL		
3.2.176.508	Griff, Gr.L, rechts, für Alusch., Schichtholz, schwarz-rot	Grip, size L, right, for alu-stock, black-red	PL		
3.2.177.508	Griff, Gr.L, links, für Alusch., Schichtholz, schwarz-rot	Grip, size L, left, for alustock, black-red	PL		
3.2.180.533	Schwenkplatte, montiert, rechts, rot	Swivel plate, mounted, right, red	C3		
3.2.180.534	Führung, montiert, rechts, rot	Guide bar housing, mounted, right, red	C3		
3.2.180.560	Handauflage, rot, höheneinstellbar	Hand support, red, adjustable in height	PL		
3.2.180.561	Handauflage, rot	Hand support, red	H3		
3.2.181.533	Schwenkplatte, montiert, links, rot	Swivel plate, mounted, left, red	O3		
3.2.181.534	Führung, montiert, links, rot	Guide bar housing, mounted, left, red	L3		
3.5.006.512	Dämpfer	Damper	A1		
3.5.006.516	Klemmstück	Clamping piece	H1		
3.5.010.515	Zahnstange	Toothed rack	L2		
3.5.010.522	Anschraubplatte 1	Attachment plate 1	B3		
3.5.010.523	Anschraubplatte, montiert, mit Zahnstange (ca. 72mm)	Attachment plate, mounted, with toothed rack (approx. 72mm)	PL		
3.5.010.524	Führung 2	Guide bar 2	C2		
3.5.010.543	Klemmschraube, komplett	Clamping screw, complete	R1		

Artikel-Nr. Article-No.	Bezeichnung	Description	Preisgruppe Price group	Bemerkung	Remark
3.5.010.938	Anschraubplatte, montiert, mit Zahnstange, lang (ca. 95mm)	Attachment plate, mounted, with toothed rack, long (approx. 95mm)	PL		
3.5.010.939	Zahnstange, lang	Toothed rack, long	Z2		
3.5.010.940	Führung 2 lang	Guide bar 2, long	A3		
3.5.010.941	Anschraubplatte, montiert, mit Zahnstange, kurz (ca. 52mm)	Attachment plate, mounted, with toothed rack, short (approx. 52mm)	PL		
3.5.010.942	Zahnstange, kurz	Toothed rack, short	F2		
3.5.010.943	Führung 2 kurz	Guide bar 2, short	P2		
6.0912.017	Zylinderschraube rostfrei M5x25	Hexagon socket head cap screw, stainless M5x25	A1		
6.0912.025	Zylinderschraube M5x25	Hexagon socket head cap screw M5x25	A1		
6.0912.042	Zylinderschraube rostfrei M5x14	Hexagon socket head cap screw, stainless M5x14	A1		
6.1481.025	Spannstift 3x26	Spring-type straight pin 3x26	B1		
6.2093.026	Tellerfeder C10x5,2	Disc spring C10x5,2	A1		
6.6912.018	Zylinderschraube M5x10	Hexagon socket head cap screw M5x10	A1		
6.6912.020	Zylinderschraube M5x25	Hexagon socket head cap screw M5x25	A1		