

# Luftgewehr **Modell 500 & 500 Shark** (Schaft)

## *Air Rifle Model 500 & 500 Shark* (Stock)

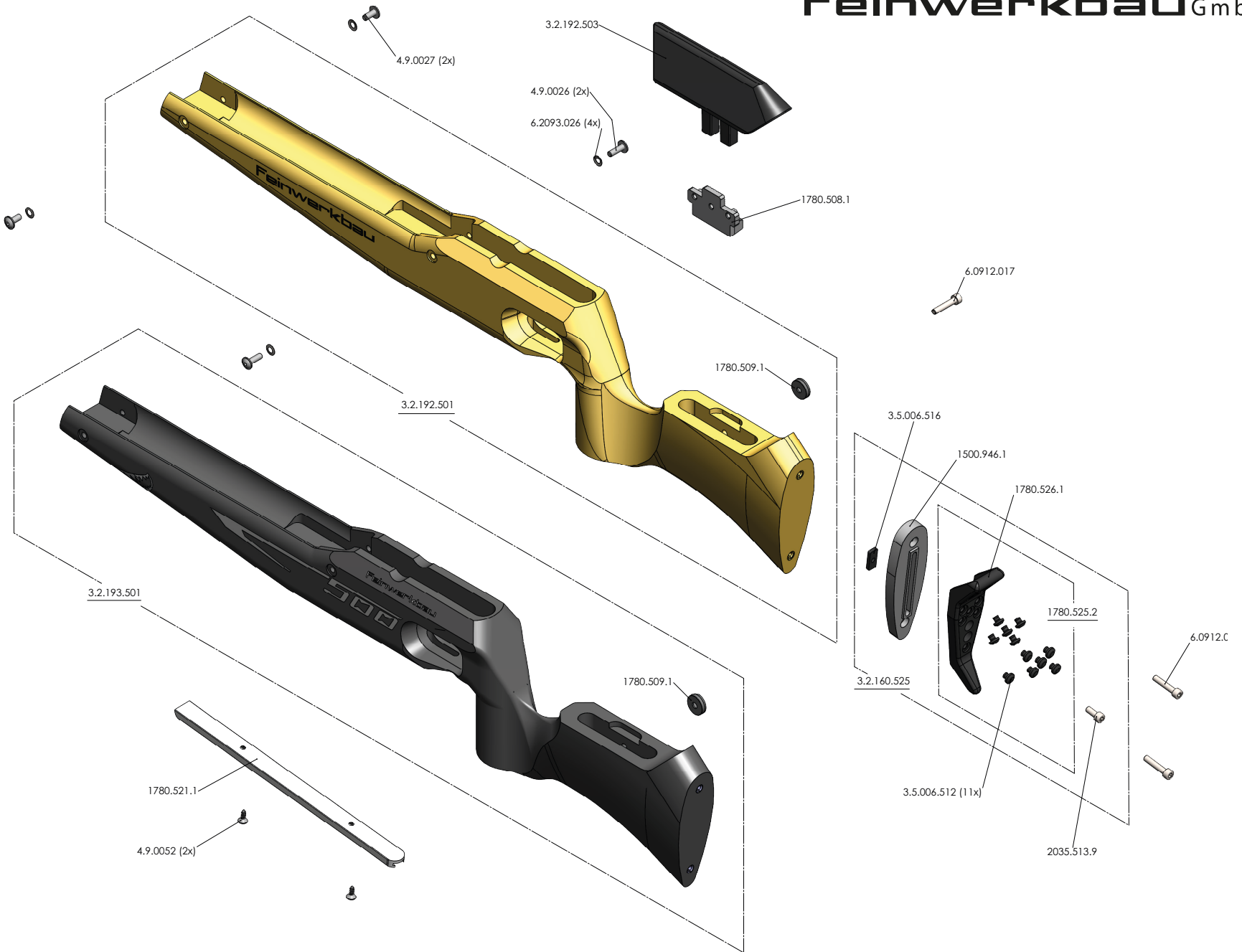
---

Preise pro Stück zuzüglich gesetzlicher Mehrwertsteuer sowie Porto und Verpackung.  
Technische Änderungen ohne Vorankündigung vorbehalten!

*Prices per piece, Prices do not include the applicable  
statutory value-added tax, postage and packaging.  
Technical details are subject to change without prior notice!*

.Präzision  
.Design  
.Tradition  
.Zusammenspiel  
.Erfolg

*Wir machen aus  
**Menschen Champions***



Artikel-Nr. Article-No.	Bezeichnung	Description	Preisgruppe Price group	Ersatzartikel Replacement
490026	O-Ring 14,0 x 3,0	O-Ring 14,0 x 3,0	F1	
490027	Dämpfer	Damper	A1	
490052	Aluschaft, Mod. 2700, blau, links	Alu stock, Mod. 2700, blue, left	E5	
15009461	Gewindestift mit Innensechskant und Kegelkuppe M6x6	Hexagon socket set screw with flat point M6x6	A1	
17805081	Zylinderkopfschraube mit Innensechskant M5x12	Hexagon socket head cap screw M5x12	A1	
17805091	Spannblech	clamping plate	D2	
17805211	Zylinderkopfschraube mit Innensechskant M5x16	Hexagon socket head cap screw M5x16	B1	
17805252	Scheiben Ø 5,3 rostfrei	Washer 5,3	A1	
17805261	Zylinderkopfschraube mit Innensechskant M5x20	Hexagon socket head cap screw M5x20	A1	
20355139	Klemmstück 1, rechts	Clamping piece 1, right	M2	
32160525	Klemmstück 2, rechts	Clamping piece 2, right	O2	
32192501	Klemmstück 2, links	Clamping piece 2, left	Q2	
32192503	Stützhaken	Support hook	U2	
32193501	FWB-Aufkleber Ø 30 mm, silber	FWB sticker Ø 30 mm, silver	A1	
35006512	FWB-Aufkleber 4,5 x 70 mm schwarz	FWB sticker 9 x 140 mm black	B1	
35006516	Verstelltrieb	Adjustment wheel	R1	
60912017	Griffbefestigung-unten	Grip mount, bottom	P2	
60912025	Griffbefestigung-oben	Grip mount, top	A2	
62093026	Gewindebolzen	Threaded bolt	I1	