



Feinwerkbau®
Westinger & Altenburger GmbH

Neckarstraße 43
D - 78727 Oberndorf
Telefon: 07423 / 814-0
Fax: 07423 / 814-200
info@feinwerkbau.de
www.feinwerkbau.de

Luftgewehr Modell 150

Air Rifle Model 150

Preise pro Stück zuzüglich gesetzlicher Mehrwertsteuer sowie
Porto und Verpackung.

Technische Änderungen ohne Vorankündigung vorbehalten!

*Prices per piece, Prices do not include the applicable
statutory value-added tax, postage and packaging.*

Technical details are subject to change without prior notice!

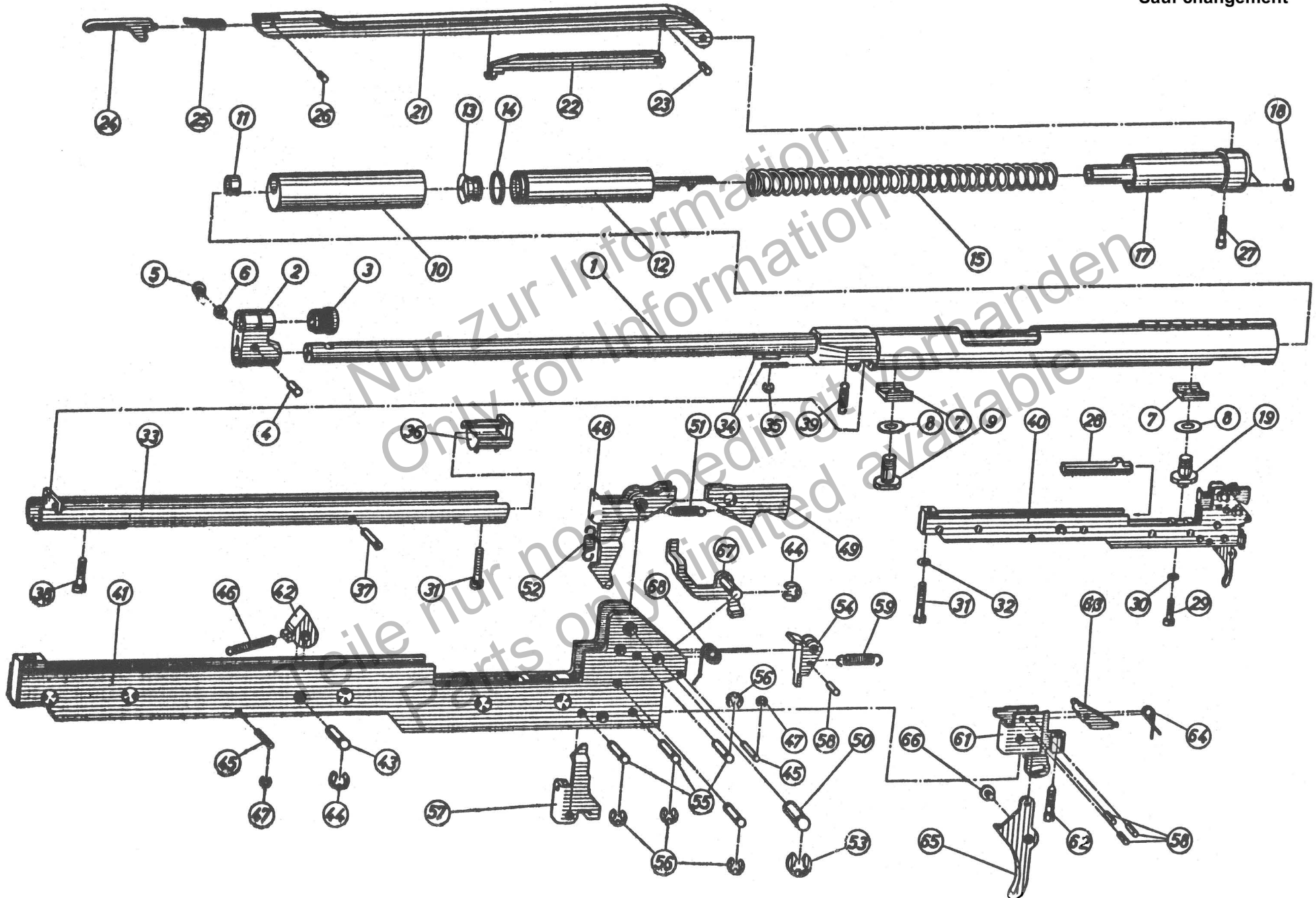


Feinwerkbau®
Westinger & Altenburger GmbH
D - 78727 Oberndorf am Neckar

Luftgewehr Modell 150

Gruppe: System und Abzug

Stand: ---
Technische Änderungen vorbehalten
Subject to change
Sauf changement





| Pos. | Artikel-Nr. Article-No. | Bezeichnung | Description | Preisgruppe Price group | Bemerkung | Remark |
|------|----------------------------|----------------------------|---------------------------------|----------------------------|-------------|------------|
| 1 | 1500.101.2 | Lauf mit Hülse | Barrel with sleeve | 0 | auf Anfrage | on request |
| 2 | 1500.110.1 | Kornfuß | Front sight holder | 0 | auf Anfrage | on request |
| 3 | 1500.111.1 | Spannschraube | Clamping screw | K1 | | |
| 4 | 1500.112.1 | Klemmbolzen | Clamping bolt | Q1 | | |
| 5 | 1500.113.9 | Linsenschraube | Oval-head screw | 0 | auf Anfrage | on request |
| 6 | 1500.114.9 | Federscheibe | Spring lock washer | 0 | auf Anfrage | on request |
| 7 | 1500.116.1 | Druckstück 2 Stück | Trust piece | 0 | auf Anfrage | on request |
| 8 | 1500.117.1 | Federscheibe 2 Stück | Spring lock washer | 0 | auf Anfrage | on request |
| 9 | 1500.118.1 | Zylinderschraube | Cheese head screw | 0 | auf Anfrage | on request |
| 10 | 1500.120.1 | Kompressionszylinder | Compression cylinder | A3 | | |
| 11 | 1500.121.3 | Dichtring | Sealing ring | S1 | | |
| 12 | 1500.124.2 | Kolben | Piston | 0 | auf Anfrage | on request |
| 13 | 1500.127.3 | Puffer | Buffer | X1 | | |
| 14 | 1500.128.1 | Kompressionsring | Compression ring | 0 | auf Anfrage | on request |
| 15 | 1500.129.1 | Druckfeder | Compression spring | 0 | auf Anfrage | on request |
| 16 | 1500.130.2 | Abschlußstück mont.(17-18) | end piece, mounted (17-18) | 0 | auf Anfrage | on request |
| 17 | 1500.131.2 | Anschlußstück | end piece | 0 | auf Anfrage | on request |
| 18 | 1500.130.1 | Führungsbuchse | Guide bushing | 0 | auf Anfrage | on request |
| 19 | 1500.135.1 | Ansatzschraube | Shoulder screw | A2 | | |
| 20 | 1500.140.2 | Spannhebel kpl. (21-26) | Cocking lever, complete (21-26) | 0 | auf Anfrage | on request |
| 21 | 1500.140.1 | Spannhebel | Cocking lever | 0 | auf Anfrage | on request |
| 22 | 1500.141.1 | Zugstange | Pull bar | 0 | auf Anfrage | on request |
| 23 | 1500.142.1 | Ansatzbolzen | Shoulder bolt | H1 | | |
| 24 | 1500.143.1 | Rastklinke | Detent pawl | Q1 | | |
| 25 | 1500.144.1 | Federbolzen | Spring bolt | P1 | | |
| 26 | 1500.145.1 | Ansatzbolzen | Shoulder bolt | H1 | | |
| 27 | 1500.146.1 | Lagerbolzen | Bearing stud | K1 | | |
| 28 | 1500.001.1 | Raststange | Detent bar | L2 | | |
| 29 | 1500.002.1 | Zylinderschraube | Cylinder head screw | G1 | | |
| 30 | 1500.003.1 | ungültig | Invalid | A1 | auf Anfrage | on request |
| 31 | 1500.004.9 | Zylinderschraube | Cylinder head screw | A1 | | |
| 32 | 1500.005.9 | Federring | Spring washer | 0 | auf Anfrage | on request |
| 33 | 1500.010.2 | Führungsträger | Guide blade carrier | 0 | auf Anfrage | on request |



| Pos. | Artikel-Nr. Article-No. | Bezeichnung | Description | Preisgruppe Price group | Bemerkung | Remark |
|------|----------------------------|-----------------------------|-----------------------------------|----------------------------|----------------------|---------------------------|
| 34 | 1500.012.1 | Führungssachse | Guide axle | F1 | | |
| 35 | 1500.008.9 | Sicherungsscheibe 3,2 | Locking washer 3,2 | 0 | Ersatz 6.6799.005 | Replacement 6.6799.005 |
| 36 | 1500.014.2 | Führungswinkel | Angle bracket | T2 | auf Anfrage | on request |
| 37 | 1500.018.1 | Vorholachse | Recuperator axle | H1 | | |
| 38 | 1500.022.9 | Zylinderschraube | Cylinder head screw | C1 | auf Anfrage | on request |
| 39 | 1500.019.1 | Zugfeder | Tension spring | 0 | Ersatz 1500.019.3 | Replacement 1500.019.3 |
| | 1500.019.3 | Zugfeder | Tension spring | A1 | auf Anfrage | on request |
| 40 | 1500.300.0 | Abzug vollst. (41-68) | Trigger housing, complete (41-68) | 0 | auf Anfrage | on request |
| 41 | 1500.301.2 | Abzugträger | Trigger housing | 0 | auf Anfrage | on request |
| 42 | 1500.006.1 | Sperrklinke | Locking pawl | Z1 | | |
| 43 | 1500.007.1 | Achse | Axle | H1 | | |
| 44 | 1500.008.9 | Sicherungsscheibe 3,2 | Locking washer 3,2 | 0 | Ersatz 6.6799.005 | Replacement 6.6799.005 |
| 45 | 1500.308.1 | Achse | Axle | A1 | | |
| 46 | 1500.309.1 | Zugfeder | Tension spring | A1 | Ersatz 1500.309.3 | Replacement 1500.309.3 |
| 47 | 1500.310.9 | Sicherungsscheibe | Locking washer | 0 | auf Anfrage | on request |
| 48 | 1500.312.1 | Fanghebel | Catch lever | R2 | auf Anfrage | on request |
| 49 | 1500.313.1 | Sperrklinke | Retaining pawl | 0 | auf Anfrage | on request |
| 50 | 1500.314.1 | Achse | Axle | I1 | | |
| 51 | 1500.315.1 | Zugfeder | Tension spring | 0 | auf Anfrage | on request |
| 52 | 1500.316.1 | Zugfeder | Tension spring | 0 | Ersatz 1500.316.3 | Replacement 1500.316.3 |
| | 1500.316.3 | Zugfeder | Tension spring | A1 | auf Anfrage | on request |
| 53 | 1500.317.9 | Sicherungsscheibe (2 Stück) | Locking washer (2 pieces) | 0 | auf Anfrage | on request |
| 54 | 1500.318.1 | Zwischenhebel | Intermediate lever | 0 | auf Anfrage | on request |
| 55 | 1500.319.1 | Achse | Axle | E1 | | |
| 56 | 1500.320.9 | Sicherungsscheibe 2,3 | Locking washer 2,3 | 0 | Ersatz 6.6799.004 | Replacement 6.6799.004 |
| 57 | 1500.321.1 | Rasthebel | Detent lever | O2 | auf Anfrage | on request |
| 58 | 1500.322.1 | Achse (4 Stück) | Axle (4 pieces) | 0 | auf Anfrage | on request |



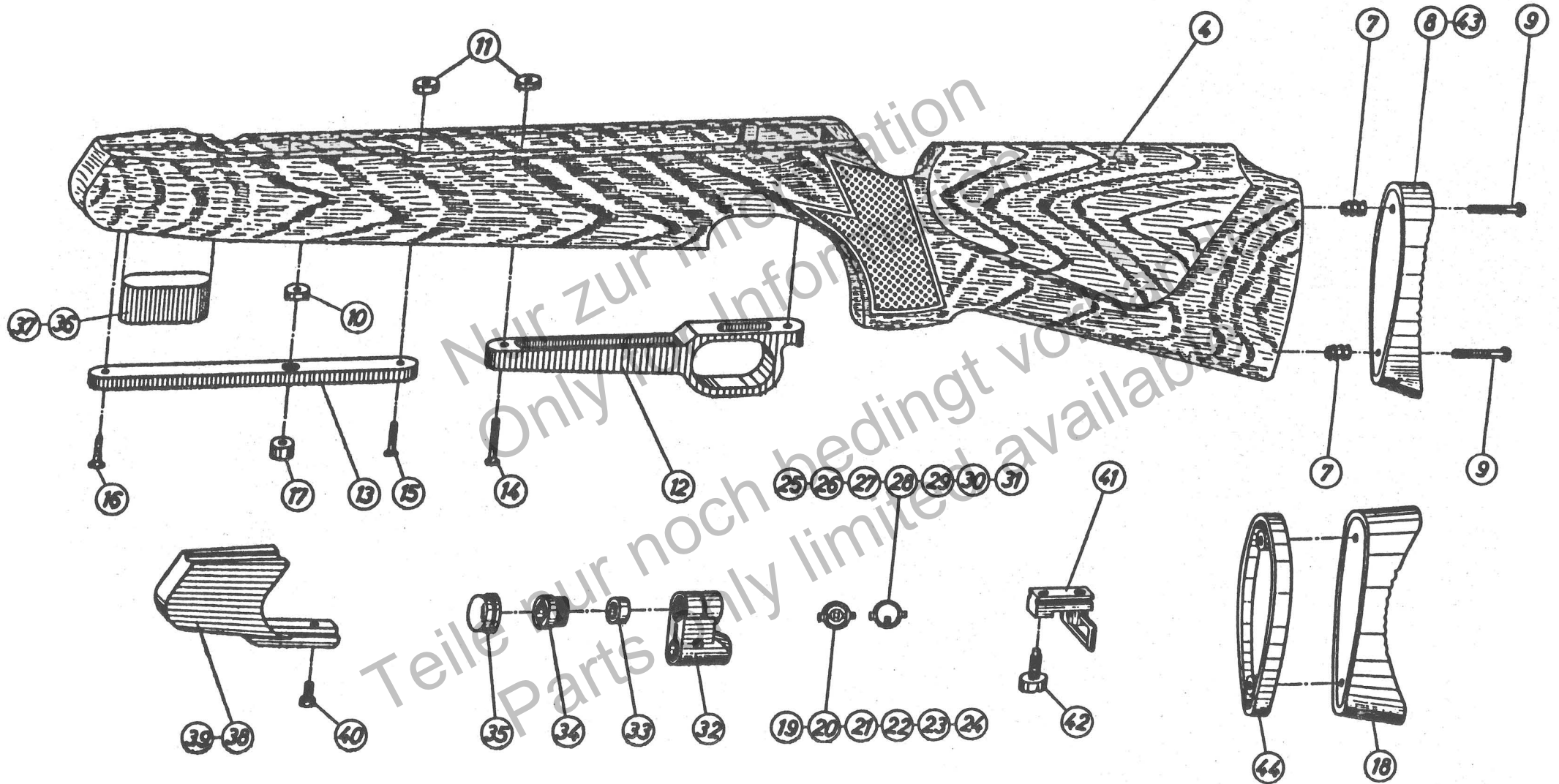
Air Rifle Model 150 - System and Trigger

2010

| Pos. | Artikel-Nr. Article-No. | Bezeichnung | Description | Preisgruppe Price group | Bemerkung | Remark |
|------|----------------------------|------------------------|------------------------------|----------------------------|-------------|------------|
| 59 | 1500.323.1 | Zugfeder | Tension spring | 0 | auf Anfrage | on request |
| 60 | 1500.330.2 | Zügelträger mont.61-66 | Trigger bar, mounted (61-66) | 0 | auf Anfrage | on request |
| 61 | 1500.330.1 | Zügelträger | Trigger bar | 0 | auf Anfrage | on request |
| 62 | 1500.331.1 | Einstellschraube | Adjusting screw | 0 | auf Anfrage | on request |
| 63 | 1500.332.1 | Druckpunkthebel | Trigger point lever | V1 | auf Anfrage | on request |
| 64 | 1500.333.1 | Schenkelfeder | Leg spring | 0 | auf Anfrage | on request |
| 65 | 1500.334.1 | Abzugzügel | Trigger | 0 | auf Anfrage | on request |
| 66 | 1500.335.9 | Zylinderschraube | Cylinder head screw | 0 | auf Anfrage | on request |
| 67 | 1500.338.2 | Sicherungshebel | Safety lever | 0 | auf Anfrage | on request |
| 68 | 1500.340.1 | Schenkelfeder | Leg spring | 0 | auf Anfrage | on request |
| | 6.6799.004 | Sicherungsscheibe 2,3 | Retaining washer 2,3 | A1 | | |
| | 6.6799.005 | Sicherungsscheibe 3,2 | Retaining washer 3,2 | A1 | | |

Luftgewehr Modell 150
 Gruppe: Schaft und Sonderzubehör

Stand: ---
 Technische Änderungen vorbehalten
 Subject to change
 Sauf changement





| Pos. | Artikel-Nr. Article-No. | Bezeichnung | Description | Preisgruppe Price group | Bemerkung | Remark |
|------|----------------------------|--|-----------------------------|----------------------------|----------------------|---------------------------|
| 1 | 1500.500.0 | Schaft,vollst.4,10-16 | Stock, complete | 0 | auf Anfrage | on request |
| 2 | 1500.600.0 | Linksschaft vollst.5,10-16 | Stock, complete, left | 0 | auf Anfrage | on request |
| 3 | 1500.620.0 | Tiroler Backenschaft vollst.6,11,12,14 | Stock, "Tyrolian", complete | 0 | auf Anfrage | on request |
| 4 | 1500.501.2 | Schaft mit 7-9 | Stock | 0 | auf Anfrage | on request |
| 5 | 1500.601.2 | Linksschaft mit 7-9 | Stock, left | 0 | auf Anfrage | on request |
| 6 | 1500.621.2 | Tiroler Backenschaft mit 7,9,18 | Stock, "Tyrolian" | 0 | auf Anfrage | on request |
| 7 | 1500.502.9 | Rampa-Muffe | Rampa bushing | 0 | auf Anfrage | on request |
| 8 | 1500.503.3 | Gummischaftkappe 14 mm | Rubber buttplate | 0 | auf Anfrage | on request |
| 9 | 1500.504.9 | Zylinderschraube | Cylinder head screw | A1 | Ersatz 6.0912.026 | Replacement 6.0912.026 |
| 10 | 1500.505.1 | Rändelscheibe | Knurled washer | J1 | | |
| 11 | 1500.506.1 | Rändelmutter | Knurled nut | J1 | | |
| 12 | 1500.507.3 | Abzugbügel | Trigger guard | U1 | | |
| 13 | 1500.508.1 | Befestigungsschiene | Mounting rail | 0 | auf Anfrage | on request |
| 14 | 1500.509.9 | Linsensenkschraube M4x25 | Oval-head screw M4x25 | B1 | auf Anfrage | on request |
| 15 | 1500.510.9 | Senkschraube | Countersunk screw | 0 | auf Anfrage | on request |
| 16 | 1500.511.9 | Senkholzschraube | Countersunk head wood srew | A1 | auf Anfrage | on request |
| 17 | 1500.623.1 | Rändelbuchse | Knurled bushing | I1 | | |
| 18 | 1500.622.3 | Gummischaftkappe,gewölbt | Rubber buttplate, curved | 0 | auf Anfrage | on request |
| 19 | 1500.901.1 | Ringkornblatt 3,2 mm | Front sight blade 3,2 mm | M1 | auf Anfrage | on request |
| 20 | 1500.902.1 | Ringkornblatt 3,6 mm | Front sight blade 3,6 mm | M1 | auf Anfrage | on request |
| 21 | 1500.903.1 | Ringkornblatt 3,8 mm | Front sight blade 3,8 mm | M1 | auf Anfrage | on request |
| 22 | 1500.904.1 | Ringkornblatt 4,2 mm | Front sight blade 4,2 mm | M1 | auf Anfrage | on request |
| 23 | 1500.905.1 | Ringkornblatt 4,4 mm | Front sight blade 4,4 mm | M1 | auf Anfrage | on request |
| 24 | 1500.906.1 | Ringkornblatt 4,8 mm | Front sight blade 4,8 mm | M1 | auf Anfrage | on request |
| 25 | 1500.910.1 | Balkenkornblatt 2,0 mm | Insert 2,0 mm | PL | | |
| 26 | 1500.911.1 | Balkenkornblatt 2,2 mm | Insert 2,2 mm | PL | | |
| 27 | 1500.912.1 | Balkenkornblatt 2,4 mm | Insert 2,4 mm | PL | | |
| 28 | 1500.913.1 | Balkenkornblatt 2,6 mm | Insert 2,6 mm | PL | | |
| 29 | 1500.914.1 | Balkenkornblatt 2,8 mm | Insert 2,8 mm | PL | | |
| 30 | 1500.915.1 | Balkenkornblatt 3,0 mm | Insert 3,0 mm | PL | | |
| 31 | 1500.916.1 | Balkenkornblatt 3,2 mm | Insert 3,2 mm | PL | | |
| 32 | 1500.920.2 | Optik "Adlerauge" kpl.32-35 | foresight optic "Adlerauge" | 0 | auf Anfrage | on request |



| Pos. | Artikel-Nr. Article-No. | Bezeichnung | Description | Preisgruppe Price group | Bemerkung | Remark |
|------|----------------------------|-------------------------------------|--|----------------------------|-------------|------------|
| 33 | 1500.921.1 | Vergrößerungslinse 1,5fach | Linse dioptic 1.5 | 0 | auf Anfrage | on request |
| 34 | 1500.922.1 | Spannschraube,vorne | Clamping screw | 0 | auf Anfrage | on request |
| 35 | 1500.923.3 | Staubschutzkappe 1 Paar | Dust cover | 0 | auf Anfrage | on request |
| 36 | 1500.925.1 | Zusatzgewicht, 150g | Additional weight, 150g | PL | auf Anfrage | on request |
| 37 | 1500.926.1 | Zusatzgewicht, 220g, Blei, komplett | Additional weight, 220 g, lead, complete | PL | | |
| 38 | 1500.927.1 | Zusatzgewicht, 110g, Blei, komplett | Additional weight, 110 g, lead, complete | PL | | |
| 39 | 1500.928.1 | Aufsteckgewicht 600 g mit 40 | Weight 600g | 0 | auf Anfrage | on request |
| 40 | 1500.929.9 | Senkblechschraube 4,2x22 | Slotted countersunk head tapping screw 4,2x22 | 0 | auf Anfrage | on request |
| 41 | 1500.935.2 | Klemmleiste, montiert | Clamping bar, mounted | 0 | auf Anfrage | on request |
| 42 | 1500.939.1 | Rändelschraube | Knurled thumb screw | 0 | auf Anfrage | on request |
| 43 | 1500.945.3 | Gummischafftke 24mm | Rubber buttplate 24mm | 0 | auf Anfrage | on request |
| 44 | 1500.946.3 | Zwischenstück, 10mm | Intermediate piece, 10mm | 0 | auf Anfrage | on request |