



Feinwerkbau®
Westinger & Altenburger GmbH

Neckarstraße 43
D - 78727 Oberndorf
Telefon: 07423 / 814-0
Fax: 07423 / 814-200
info@feinwerkbau.de
www.feinwerkbau.de

Kleinkalibergewehr Modell 2700 leicht

Small Bore Rifle Model 2700 light

Preise pro Stück zuzüglich gesetzlicher Mehrwertsteuer sowie
Porto und Verpackung.

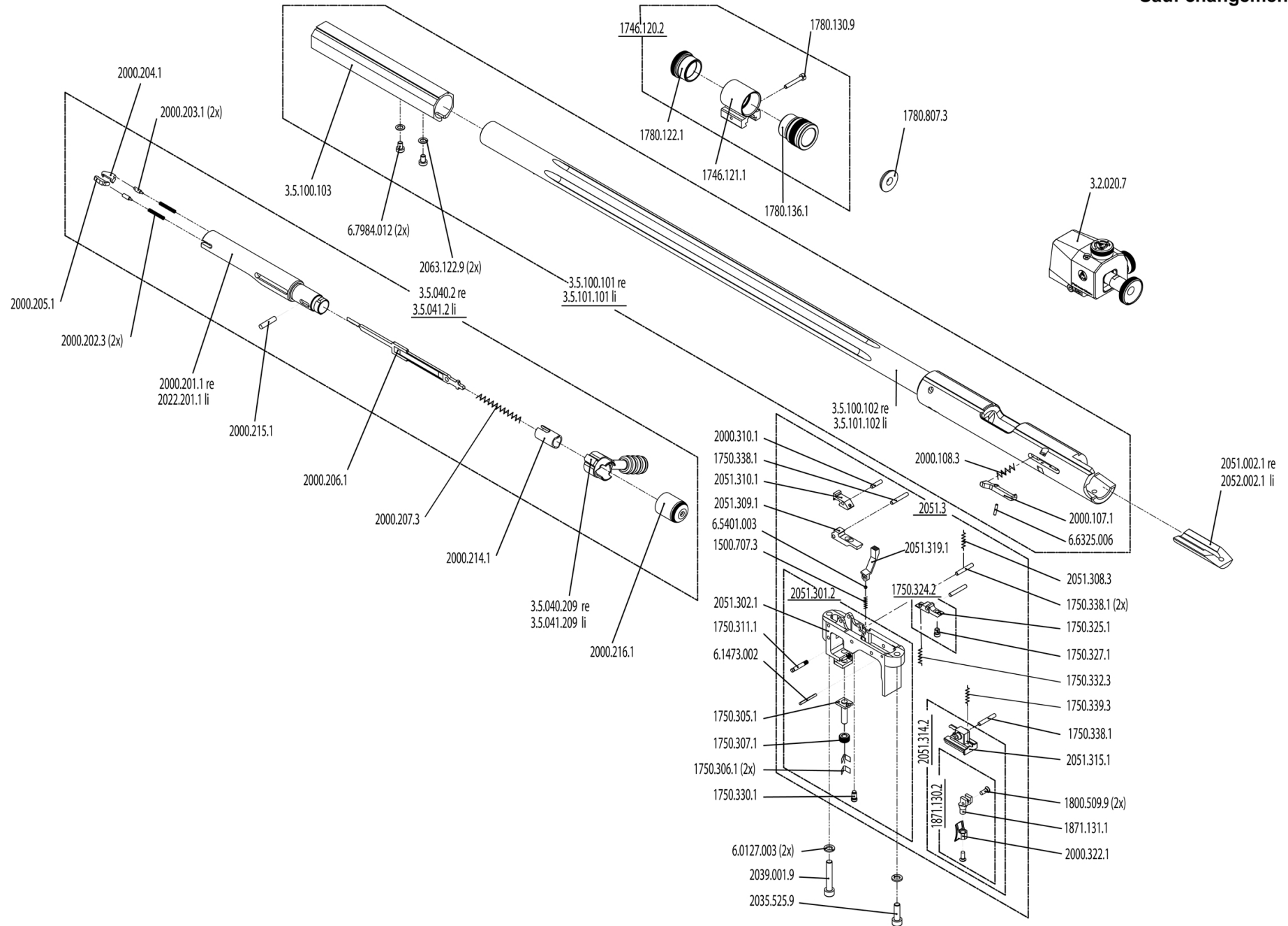
Technische Änderungen ohne Vorankündigung vorbehalten!

*Prices per piece, Prices do not include the applicable
statutory value-added tax, postage and packaging.*

Technical details are subject to change without prior notice!

Kleinkalibergewehr Modell 2700 leicht
 Gruppe: System und Abzug

Stand: April 2008 (ex)
 Technische Änderungen vorbehalten
 Subject to change
 Sauf changement





Artikel-Nr. Article-No.	Bezeichnung	Description	Preisgruppe Price group	Bemerkung	Remark
1500.707.3	Druckfeder	Compression spring	A1		
1746.120.2	Kornhalter, komplett	Front sight holder, complete	B3		
1746.121.1	Kornhalter, schwarz	Front sight holder, black	M2		
1750.304.1	Lagerbuchse	Bearing bushing	P1		
1750.306.1	Blattfeder	Leaf spring	I1		
1750.307.1	Stellmutter	Lock-nut	A1		
1750.311.1	Bolzen	Bolt	K1		
1750.324.2	Druckpunktleiste, montiert	Release lever, mounted	D3		
1750.325.1	Druckpunktleiste	Release lever	S2		
1750.327.1	Zylinderschraube	Cylinder head screw	N1		
1750.330.1	Vorwegverstellungsschraube	Trigger slack screw	P1		
1750.332.3	Zugfeder	Tension spring	A1		
1750.338.1	Achse	Axle	A1		
1750.339.3	Zugfeder	Tension spring	A1		
1780.122.1	Spannschraube, 24mm	Clamping screw, 24mm	R1		
1780.130.9	Zylinderschraube	Cylinder head screw	A1		
1780.136.1	Spannschraube, lang	Clamping screw, long	P1		
1780.807.3	Klarsichtkorn ø 3,8 glasklar	Transparent insert, crystal-clear, ø 3,8 mm	PL		
1800.509.9	Linsensenkschraube	Oval-head screw	A1		
1871.130.2	Abzugszüngel, 9mm breit, gekröpft, allseits verstellbar	Trigger, 9 mm wide, bent, universal adjustable	PL		
1871.131.1	Gekröpfter Züngerfuß	Trigger mount, bent	J2		
2051.3	Abzug, vollständig	Trigger, complete	D4		
2000.107.1	Schloßhaltekinke	Bolt retaining pawl	C2		
2000.108.3	Druckfeder	Compression spring	A1		
2000.201.1	Kammer, rechts	Bolt, right	P3		

Artikel-Nr. Article-No.	Bezeichnung	Description	Preisgruppe Price group	Bemerkung	Remark
2000.202.3	Druckfeder	Compression spring	A1		
2000.203.1	Federbolzen	Spring bolt	P1		
2000.204.1	Auszieher	Extractor	C2		
2000.205.1	Ausstoßer	Ejector	D2		
2000.206.1	Schlagbolzen	Firing pin	V2		
2000.207.3	Druckfeder	Compression spring	P1		
2000.214.1	Federlager	Spring bearing	C2		
2000.215.1	Spannstift	Lamp pin	F1		
2000.216.1	Abschlusskappe	End cap	W2		
2000.310.1	Achse für Fanghebel	Axle, catch lever	G1		
2000.322.1	Abzugzüngel, 9mm breit	Trigger shoe, 9mm wide	PL		
2022.201.1	Kammer, links	Bolt, left	Q3		
2035.525.9	Zylinderschraube	Cylinder head screw	B1		
2039.001.9	Zylinderschraube	Cylinder head screw	B1		
2051.002.1	Füllstück, rechts	Filling piece, right	N2		
2051.301.2	Abzugträger, montiert	Trigger housing, mounted	O3		
2051.302.1	Abzugträger	Trigger housing	L3		
2051.308.3	Zugfeder	Tension spring	G1		
2051.309.1	Zwischenhebel	Intermediate lever	V2		
2051.310.1	Fanghebel	Catch lever	U2		
2051.314.2	Abzugzüngel, montiert	Trigger, mounted	Z2		
2051.315.1	Zügelträger	Trigger carrier	U1		
2051.319.1	Sicherungshebel	Safety lever	T2		
2052.002.1	Füllstück, links	Filling piece, left	N2		
2063.122.9	Scheibe	Washer	D1		
3.2.020.7	Dioptr, schwarz	Dioptr, black	PL		

Artikel-Nr. Article-No.	Bezeichnung	Description	Preisgruppe Price group	Bemerkung	Remark
3.5.040.2	Kammer, rechts, vollständig	Bolt, right, complete	J4		
3.5.040.209	Kammergriff, vollständig	Bolt handle, complete	T3		
3.5.041.2	Kammer, links, vollständig	Bolt, left, complete	K4		
3.5.041.209	Kammergriff, links, vollständig	Bolt handle, left, complete	T3		
3.5.100.101	Lauf mit Hülse, 'leicht', rechts, komplett	Barrel with receiver, 'light', right, complete	C5		
3.5.100.102	Lauf mit Hülse, leicht, rechts	Barrel with receiver, 'light', right	D5		
3.5.100.103	Kornhalterrohr, 'leicht', ø 22 mm	Sighting line extension tube, 'light', ø 22 mm	M3		
3.5.101.101	Lauf mit Hülse, leicht, links, komplett	Barrel with receiver, 'light', left, complete	D5		
3.5.101.102	Lauf mit Hülse, leicht, links	Barrel with receiver, 'light', left	C5		
6.0127.003	Federring A 5,0	Spring lock washer A 5,0	A1		
6.1473.002	Zylinderkerbstift 2x20	Grooved pin 2x20	A1		
6.5401.003	Stahlkugel ø2,5	Steel ball ø2,5	A1		
6.6325.006	Zylinderstift 2x10	Parallel pin 2x10	A1		
6.7984.012	Zylinderschraube M4x6	Hexagon socket head cap screw M4x6	A1		



Feinwerkbau[®]

Westinger & Altenburger GmbH
D - 78727 Oberndorf am Neckar

Kleinkalibergewehr Modell 2700 leicht

Gruppe: Aluschaft

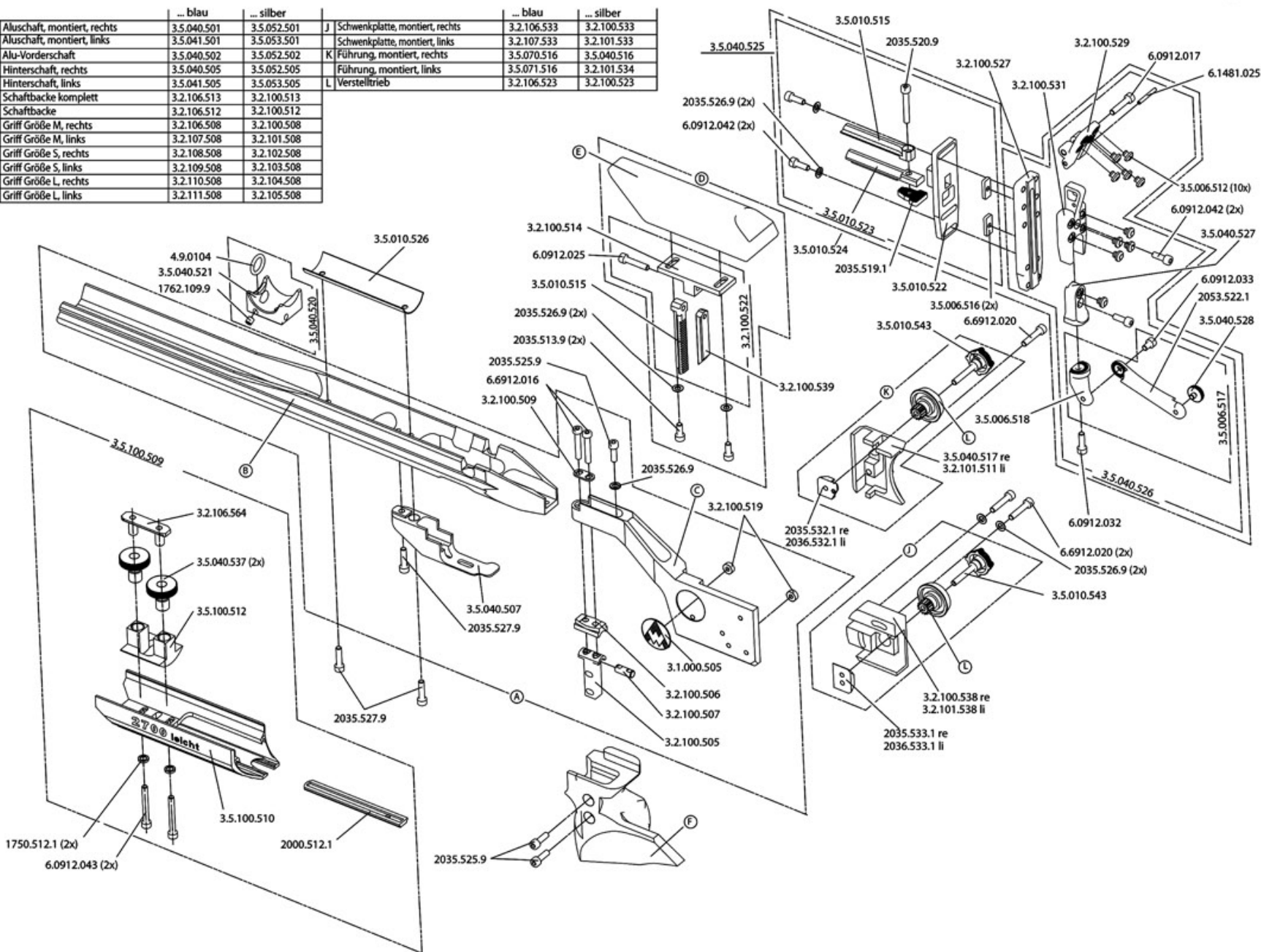
Stand: März 2008 (ex/1)

Technische Änderungen vorbehalten

Subject to change

Sauf changement

	... blau	... silber		... blau	... silber		
A	Aluschaft, montiert, rechts	3.5.040.501	3.5.052.501	J	Schwenkplatte, montiert, rechts	3.2.106.533	3.2.100.533
	Aluschaft, montiert, links	3.5.041.501	3.5.053.501		Schwenkplatte, montiert, links	3.2.107.533	3.2.101.533
B	Alu-Vorderschaft	3.5.040.502	3.5.052.502	K	Führung, montiert, rechts	3.5.070.516	3.5.040.516
C	Hinterschaft, rechts	3.5.040.505	3.5.052.505		Führung, montiert, links	3.5.071.516	3.2.101.534
	Hinterschaft, links	3.5.041.505	3.5.053.505	L	Verstelltrieb	3.2.106.523	3.2.100.523
D	Schaftbacke komplett	3.2.106.513	3.2.100.513				
E	Schaftbacke	3.2.106.512	3.2.100.512				
F	Griff Größe M, rechts	3.2.106.508	3.2.100.508				
	Griff Größe M, links	3.2.107.508	3.2.101.508				
	Griff Größe S, rechts	3.2.108.508	3.2.102.508				
	Griff Größe S, links	3.2.109.508	3.2.103.508				
	Griff Größe L, rechts	3.2.110.508	3.2.104.508				
	Griff Größe L, links	3.2.111.508	3.2.105.508				





Artikel-Nr. Article-No.	Bezeichnung	Description	Preisgruppe Price group	Bemerkung	Remark
1750.512.1	Unterlegscheibe	Washer	A1		
1762.109.9	Gewindestift	Set screw	A1		
2000.512.1	Abdeckungsleiste	Cover strip	N1		
2035.513.9	Zylinderschraube	Cylinder head screw	A1		
2035.519.1	Spannblech	clamping plate	D2		
2035.520.9	Zylinderschraube	Cylinder head screw	B1		
2035.525.9	Zylinderschraube	Cylinder head screw	B1		
2035.526.9	Scheibe	Washer	A1		
2035.527.9	Zylinderschraube	Cylinder head screw	A1		
2035.532.1	Klemmstück 1, rechts	Clamping piece 1, right	M2		
2035.533.1	Klemmstück 2, rechts	Clamping piece 2, right	O2		
2036.532.1	Klemmstück 1, links	Clamping piece 1, left	N2		
2036.533.1	Klemmstück 2, links	Clamping piece 2, left	Q2		
2053.522.1	Stützhaken	Support hook	U2		
3.1.000.505	FWB-Aufkleber aus Alu, rund	FWB sticker, aluminium, round	F1		
3.2.100.505	Griffbefestigung-unten	Grip mount, bottom	P2		
3.2.100.506	Griffbefestigung-oben	Grip mount, top	A2		
3.2.100.507	Gewindebolzen	Threaded bolt	I1		
3.2.100.508	Griff, Gr.M, rechts, für Alusch., Schichtholz, schwarz-grau	Grip, size M, right, for alu-stock, black-grey	PL		
3.2.100.509	Unterlegscheibe 1,5mm	Washer 1,5mm	B1		
3.2.100.512	Schaftbacke, für Aluschaft, Schichtholz, schwarz-grau	Cheek rest, for alu-stock, laminated wood, black-grey	X2		
3.2.100.513	Schaftbacke, komplett, schwarz-grau	Cheek rest, complete, black-grey	I3		
3.2.100.514	Anschraubleiste	Attachment fillet	C3		
3.2.100.519	Bremsbuchse	Break bushing	Z1		



Small Bore Rifle Model 2700 leicht - Aluminium Stock

2010

Artikel-Nr. Article-No.	Bezeichnung	Description	Preisgruppe Price group	Bemerkung	Remark
3.2.100.522	Anschraubleiste, montiert	Attachment fillet, mounted	B3		
3.2.100.523	Verstelltrieb, grau	Adjustment wheel, grey	N1		
3.2.100.527	Anschraubplatte, gross	Attachment plate, large	PL		
3.2.100.529	Klappe	Flap	X1		
3.2.100.531	Schaftkappe, Mittelteil	Buttplate, middle part	C2		
3.2.100.533	Schwenkplatte, montiert, rechts	Swivel plate, mounted, right	C3		
3.2.100.538	Schwenkplatte, rechts	Swivel plate, right	Q2		
3.2.100.539	Leiste, Fertigteil	Guide rail, finished	V2		
3.2.101.508	Griff, Gr.M, links, für Alusch., Schichtholz, schwarz-grau	Grip, size M, left, for alu-stock, black-grey	PL		
3.2.101.511	Führung, links	Guide bar housing, left	C3		
3.2.101.533	Schwenkplatte, montiert, links	Swivel plate, mounted, left	O3		
3.2.101.538	Schwenkplatte, links	Swivel plate, left	I3		
3.2.102.508	Griff, Gr.S, rechts, für Alusch., Schichtholz, schwarz-grau	Grip, size S, right, for alu-stock, black-grey	PL		
3.2.103.508	Griff, Gr.S, links, für Alusch., Schichtholz, schwarz-grau	Grip, size S, left, for alu-stock, black-grey	PL		
3.2.104.508	Griff, Gr.L, rechts, für Alusch., Schichtholz, schwarz-grau	Grip, size L, right, for alu-stock, black-grey	PL		
3.2.105.508	Griff, Gr.L, links, für Alusch., Schichtholz, schwarz-grau	Grip, size L, left, for alu-stock, black-grey	PL		
3.2.106.508	Griff, Gr.M, rechts, für Alusch., Schichtholz, blau	Grip, size M, right, for alu-stock, blue	PL		
3.2.106.512	Schaftbacke, für Aluschaft, Schichtholz, blau	Cheek rest, for alu-stock, laminated wood, blue	X2		
3.2.106.513	Schaftbacke, komplett, blau	Cheek rest, complete, blue	I3		
3.2.106.523	Verstelltrieb, blau	Adjustment wheel, blue	N1		
3.2.106.533	Schwenkplatte, montiert, rechts, blau	Swivel plate, mounted, right, blue	C3		
3.2.106.564	Leiste	Guide rail	O2		



Artikel-Nr. Article-No.	Bezeichnung	Description	Preisgruppe Price group	Bemerkung	Remark
3.2.107.508	Griff, Gr.M, links, für Alusch., Schichtholz, blau	Grip, size M, left, for alu-stock, blue	PL		
3.2.107.533	Schwenkplatte, montiert, links, blau	Swivel plate, mounted, left, blue	O3		
3.2.108.508	Griff, Gr.S, rechts, für Alusch., Schichtholz, blau	Grip, size S, right, for alu-stock, blue	PL		
3.2.109.508	Griff, Gr.S, links, für Alusch., Schichtholz, blau	Grip, size S, left, for alu-stock, blue	PL		
3.2.110.508	Griff, Gr.L, rechts, für Alusch., Schichtholz, blau	Grip, size L, right, for alu-stock, blue	PL		
3.2.111.508	Griff, Gr.L, links, für Alusch., Schichtholz, blau	Grip, size L, left, for alu-stock, blue	PL		
3.5.006.512	Dämpfer	Damper	A1		
3.5.006.516	Klemmstück	Clamping piece	H1		
3.5.006.517	Stützhaken, komplett	Support hook, complete	X2		
3.5.006.518	Gelenkstück	Hinge piece	V2		
3.5.010.515	Zahnstange	Toothed rack	L2		
3.5.010.522	Anschraubplatte 1	Attachment plate 1	B3		
3.5.010.523	Anschraubplatte, montiert, mit Zahnstange (ca.	Attachment plate, mounted, with toothed rack	PL		
3.5.010.524	Führung 2	Guide bar 2	C2		
3.5.010.526	Zwischenlage	Intermediate piece	T1		
3.5.010.543	Klemmschraube, komplett	Clamping screw, complete	R1		
3.5.040.501	Aluschaft, montiert, rechts, blau	Alu stock, mounted, right, blue	P4		
3.5.040.502	Alu-Vorderschaft, blau	Alu front stock, blue	B4		
3.5.040.505	Hinterschaft, schwarz	Rear stock, black	T3		
3.5.040.507	Schaftbrücke, schwarz	Trigger guard, black	L3		
3.5.040.517	Führung, KK	Guide bar housing, Small bore	Q2		
3.5.040.520	Schiebegewicht mit O-Ring komplett	Moveable weight with O-Ring, complete	Y2		
3.5.040.521	Schiebegewicht mit O-Ring	Moveable weight with O-Ring	Y2		



Small Bore Rifle Model 2700 leicht - Aluminium Stock

2010

Artikel-Nr. Article-No.	Bezeichnung	Description	Preisgruppe Price group	Bemerkung	Remark
3.5.040.525	Hakenkappe, komplett	Hook buttplate, complete	PL		
3.5.040.526	Hakenkappe, montiert	Hook buttplate, mounted	PL		
3.5.040.527	Schaftkappe, Unterteil	Buttplate, bottom part	Y2		
3.5.040.528	Endkappe	End cap	F2		
3.5.040.537	Distanzbuchse	Spacer bushing	C2		
3.5.041.501	Aluschaft, montiert, links, blau	Alu stock, mounted, left, blue	Q4		
3.5.041.505	Hinterschaft, links, blau	Rear stock, left, blue	T3		
3.5.052.501	Aluschaft, montiert, rechts, silber	Alu stock, mounted, right, silver	Q4		
3.5.052.502	Alu-Vorderschaft, silber	Alu front stock, silver	C4		
3.5.052.505	Hinterschaft, silber	Rear stock, silver	T3		
3.5.053.501	Aluschaft, montiert, links, silber	Alu stock, mounted, left, silver	Q4		
3.5.053.505	Hinterschaft, links, silber	Rear stock, left, silver	T3		
3.5.070.516	Führung, KK, montiert, blau	Guide bar housing, Small bore, mounted, blue	C1		
3.5.071.516	Führung, KK, montiert, blau, links	Guide bar housing, Small bore, mounted, blue, left	K3		
3.5.100.509	Handauflage, schwarz, 'leicht', komplett	Hand support, black, 'light', complete	0		
3.5.100.510	Handauflage, 'leicht'	Hand support, 'light'	K3		
3.5.100.512	Zwischenlage KK leicht	Intermediate piece, Small bore 'light'	X2		
4.9.0104	O-Ring 14,0 x 3,0	O-Ring 14,0 x 3,0	F1		
6.0912.017	Zylinderschraube rostfrei M5x25	Hexagon socket head cap screw, stainless M5x25	A1		
6.0912.025	Zylinderschraube M5x25	Hexagon socket head cap screw M5x25	A1		
6.0912.032	Zylinderschraube rostfrei M5x16	Hexagon socket head cap screw, stainless M5x16	A1		



Small Bore Rifle Model 2700 leicht - Aluminium Stock

2010

Artikel-Nr. Article-No.	Bezeichnung	Description	Preisgruppe Price group	Bemerkung	Remark
6.0912.033	Zylinderschraube rostfrei M5x8	Hexagon socket head cap screw, stainless M5x8	A1		
6.0912.042	Zylinderschraube rostfrei M5x14	Hexagon socket head cap screw, stainless M5x14	A1		
6.0912.043	Zylinderschraube M5x40	Hexagon socket head cap screw M5x40	A1		
6.1481.025	Spannstift 3x26	Spring-type straight pin 3x26	B1		
6.6912.016	Zylinderschraube M5x30	Hexagon socket head cap screw M5x30	A1		
6.6912.020	Zylinderschraube M5x25	Hexagon socket head cap screw M5x25	A1		