



**Feinwerkbau®**  
**Westinger & Altenburger GmbH**

Neckarstraße 43  
D - 78727 Oberndorf  
Telefon: 07423 / 814-0  
Fax: 07423 / 814-200  
info@feinwerkbau.de  
www.feinwerkbau.de

**Kleinkalibergewehr Modell 2000 Super Match**

***Small Bore Rifle Modell 2000 Super Match***

Preise pro Stück zuzüglich gesetzlicher Mehrwertsteuer sowie  
Porto und Verpackung.

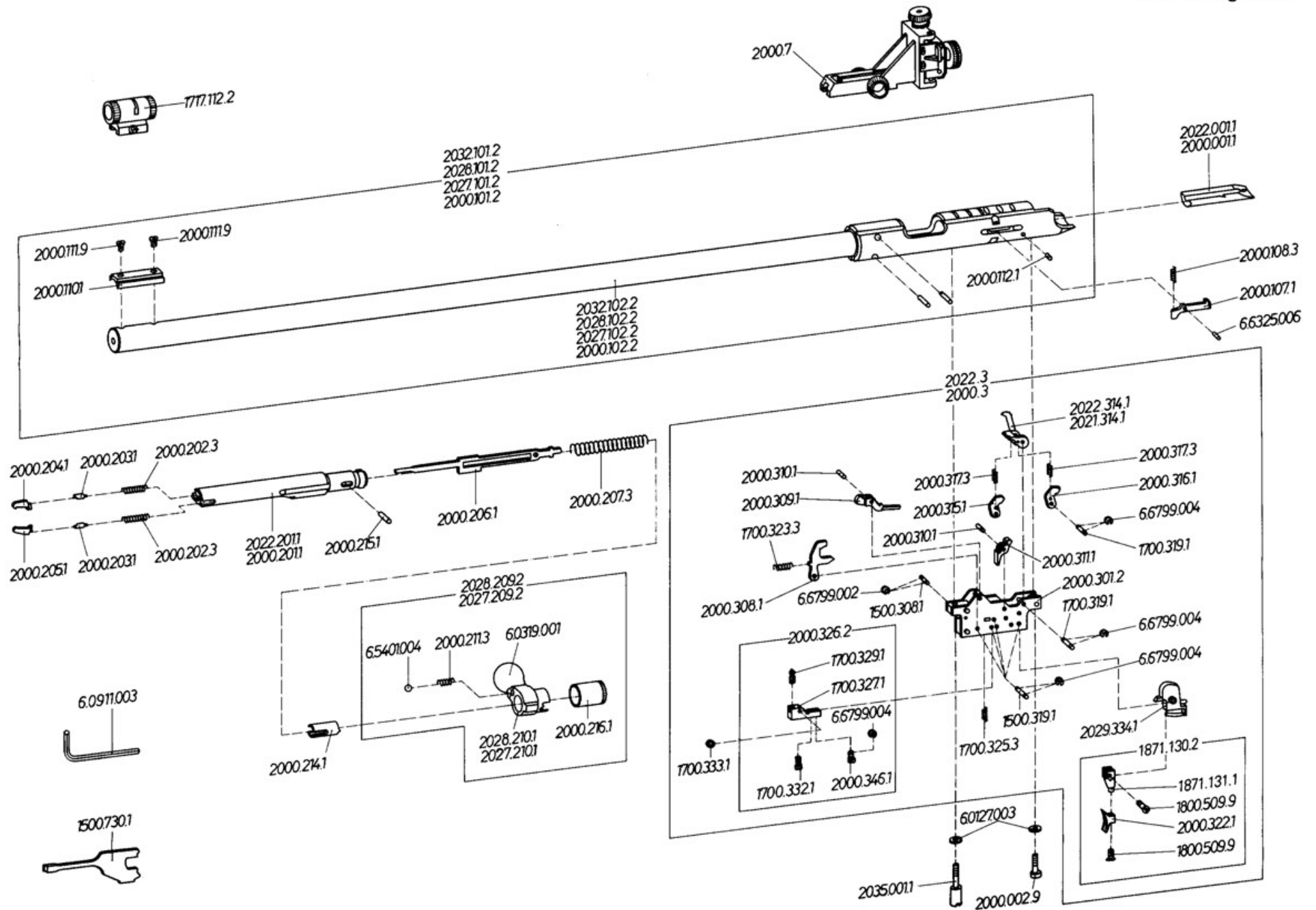
Technische Änderungen ohne Vorankündigung vorbehalten!

*Prices per piece, Prices do not include the applicable  
statutory value-added tax, postage and packaging.*

*Technical details are subject to change without prior notice!*

**Kleinkalibergewehr Modell 2000 - 2000 Super Match**  
 Gruppe: System und Abzug

Stand: November 1988 / 95 (ex)  
 Technische Änderungen vorbehalten  
 Subject to change  
 Sauf changement



## Small Bore Rifle Model 2000 Super-Match – System and Trigger

2010

Artikel-Nr. Article-No.	Bezeichnung	Description	Preisgruppe Price group	Bemerkung	Remark
1500.308.1	Achse	Axle	A1		
1500.319.1	Achse	Axle	E1		
1500.730.1	Schraubwerkzeug	Tool for screws and nuts	E1	auf Anfrage	on request
1700.319.1	Achse	Axle	D1		
1700.323.3	Druckfeder	Compression spring	A1	auf Anfrage	on request
1700.325.3	Druckfeder	Compression spring	A1	auf Anfrage	on request
1700.327.1	Druckpunktleiste	Release lever	S2		
1700.329.1	Ansatzschraube	Shoulder screw	V1		
1700.332.1	Zylinderschraube	Cylinder head screw	V1		
1700.333.1	Distanzscheibe 0,3 dick	Distance washer 0,3 thick	A1		
1717.112.2	Kornhalter, komplett	Front sight holder, complete	T2		
1800.509.9	Linsensenkschraube	Oval-head screw	A1		
1871.130.2	Abzugszüngel, 9mm breit, gekröpft, allseits verstellbar	Trigger, 9 mm wide, bent, universal adjustable	PL		
1871.131.1	Gekröpfter Züngerfuß	Trigger mount, bent	J2		
2000.3	Druckpunkt-Abzug, rechts, komplett	Double stage trigger, right, complete	E4		
2000.7	Diopter, FEINWERKBAU Match für Modellreihe 2000	Diopter FWB Match for Mod. 2000	0	auf Anfrage	on request
2000.001.1	Füllstück	Filling piece	R2		
2000.002.9	Zylinderschraube	Cylinder head screw	G1	auf Anfrage	on request
2000.101.2	Lauf mit Hülse, rechts, montiert	Barrel with receiver, right, mounted	G4		
2000.102.2	Lauf mit Hülse, rechts	Barrel with receiver, right	F4		
2000.107.1	Schloßhaltekinke	Bolt retaining pawl	C2		
2000.108.3	Druckfeder	Compression spring	A1		
2000.110.1	Kornfuß	Front sight holder	A2		
2000.111.9	Senkschraube	Countersunk screw	A1	auf Anfrage	on request
2000.112.1	Nylonstift	Nylon pin	F1		
2000.201.1	Kammer, rechts	Bolt, right	P3		

## Small Bore Rifle Model 2000 Super-Match – System and Trigger

2010

Artikel-Nr. Article-No.	Bezeichnung	Description	Preisgruppe Price group	Bemerkung	Remark
2000.202.3	Druckfeder	Compression spring	A1		
2000.203.1	Federbolzen	Spring bolt	P1		
2000.204.1	Auszieher	Extractor	C2		
2000.205.1	Ausstoßer	Ejector	D2		
2000.206.1	Schlagbolzen	Firing pin	V2		
2000.207.3	Druckfeder	Compression spring	P1		
2000.211.3	Druckfeder	Compression spring	F1		
2000.214.1	Federlager	Spring bearing	C2		
2000.215.1	Spannstift	Lamp pin	F1		
2000.216.1	Abschlusskappe	End cap	W2		
2000.301.2	Abzugträger, genietet	Trigger housing, riveted	L3		
2000.308.1	Spannschieber	Cocking slide	L1		
2000.309.1	Fanghebel	Catch lever	U2		
2000.310.1	Achse für Fanghebel	Axle, catch lever	G1		
2000.311.1	Zwischenhebel	Intermediate lever	V2		
2000.315.1	Sicherungsnocke, rechts	Safety notch, right	R1		
2000.316.1	Sicherungsnocke, links	Safety notch, left	R1		
2000.317.3	Zugfeder	Tension spring	A1		
2000.322.1	Abzugzüngel, 9mm breit	Trigger shoe, 9mm wide	PL		
2000.326.2	Druckpunktleiste, montiert	Release lever, mounted	V2		
2000.346.1	Vorwegverstellungsschraube	Trigger slack screw	U1		
2021.314.1	Sicherungshebel, rechts	Safety lever, right	T2		
2022.3	Druckpunkt-Abzug, links, komplett	Double stage trigger, left, complete	E4		
2022.001.1	Füllstück, links	Filling piece, left	N2		
2022.201.1	Kammer, links	Bolt, left	Q3		
2022.314.1	Sicherungshebel, links	Safety lever, left	T2		
2027.101.2	Lauf mit Hülse, rechts, montiert	Barrel with receiver, right, mounted	G4		
2027.102.2	Lauf mit Hülse, rechts	Barrel with receiver, right	F4		
2027.209.2	Kammergriff, rechts, vollständig	Bolt handle, right, complete	L3	Ersatz 3.5.040.209	Replacement 3.5.040.209

## Small Bore Rifle Model 2000 Super-Match – System and Trigger

2010

Artikel-Nr. Article-No.	Bezeichnung	Description	Preisgruppe Price group	Bemerkung	Remark
2027.210.1	Kammergriff, rechts	Bolt handle, right	K3	Ersatz 3.5.040.210	Replacement 3.5.040.210
2028.101.2	Lauf mit Hülse, links, montiert	Barrel with receiver, left, mounted	G4		
2028.102.2	Lauf mit Hülse, links	Barrel with receiver, left	F4		
2028.209.2	Kammergriff, links, vollständig	Bolt handle, left, complete	M3	Ersatz 3.5.041.209	Replacement 3.5.041.209
2028.210.1	Kammergriff, links	Bolt handle, left	L3	Ersatz 3.5.041.210	Replacement 3.5.041.210
2029.334.1	Zügelträger	Trigger carrier	L1		
2032.101.2	Lauf mit Hülse, links, montiert	Barrel with receiver, left, mounted	H4		
2032.102.2	Lauf mit Hülse, links	Barrel with receiver, left	G4		
3.5.040.209	Kammergriff, vollständig	Bolt handle, complete	T3		
3.5.040.210	Kammergriff	Bolt handle	P3		
3.5.041.209	Kammergriff, links, vollständig	Bolt handle, left, complete	T3		
3.5.041.210	Kammergriff, links	Bolt handle, left	P3		
6.0319.001	Kugelknopf ø 25,0	Ball knob ø 25,0	N1		
6.0911.003	Sechskantstiftschlüssel SW 4,0	Allan wrench SW 4,0	J1		
6.5401.004	Stahlkugel ø6,0	Steel ball ø6,0	A1		
6.6325.006	Zylinderstift 2x10	Parallel pin 2x10	A1		
6.6325.013	Zylinderstift 3x20	Parallel pin 3x20	F1		
6.6799.002	Sicherungsscheibe 1,5	Retaining washer 1,5	A1		
6.6799.004	Sicherungsscheibe 2,3	Retaining washer 2,3	A1		

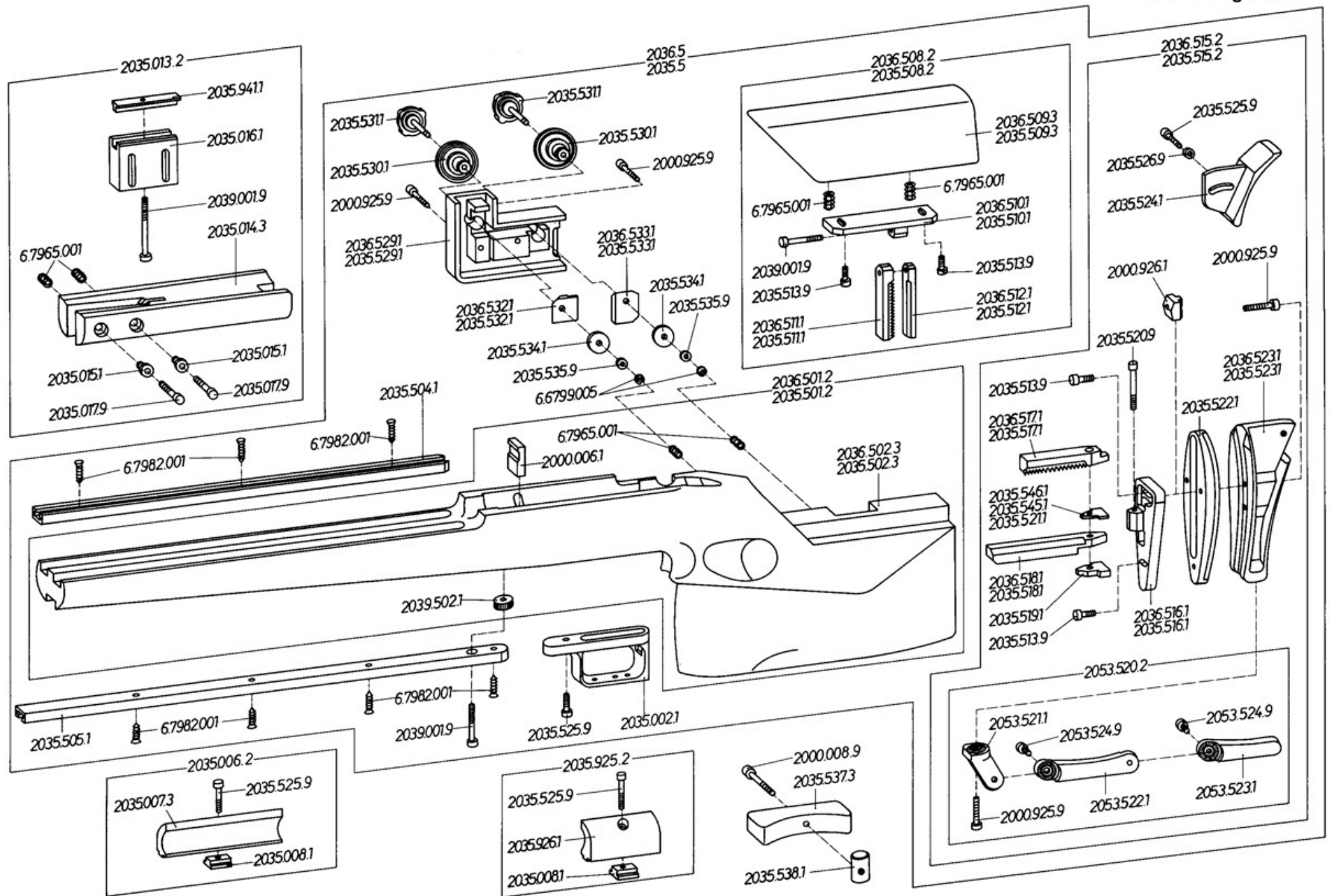


**Feinwerkbau®**  
Westinger & Altenburger GmbH  
D - 78727 Oberndorf am Neckar

# Kleinkalibergewehr Modell 2000 - 2000 Super Match

Gruppe: Schaft

Stand: November 1988 / 95 (ex)  
Technische Änderungen vorbehalten  
Subject to change  
Sauf changement



**Small Bore Rifle Model 2000 Super-Match – Stock**

2010

Artikel-Nr. Article-No.	Bezeichnung	Description	Preisgruppe Price group	Bemerkung	Remark
2000.006.1	Ankerplatte	Armature plate	N1		
2000.008.9	Zylinderschraube	Cylinder head screw	C1	auf Anfrage	on request
2000.925.9	Zylinderschraube	Cylinder head screw	C1		
2000.926.1	Klemmkulisse	Clamping crank	U2		
2035.5	Super-Matcheschaft, Mod. 2000, komplett, rechtsgeschäftet	Super-Match stock, Mod. 2000, complete, right	C5		
2035.002.1	Abzugbügel	Trigger guard	A3		
2035.006.2	Handschutz, komplett	Trigger guard, complete	J3		
2035.007.3	Handschutz	Trigger guard	D3		
2035.008.1	Spannstück	Clamping piece	N2	auf Anfrage	on request
2035.013.2	Handauflage, komplett	Hand support, complete	O3		
2035.014.3	Handauflage	Hand support	T2		
2035.015.1	Buchse	Bushing	G1		
2035.016.1	Halter	Holder	B3		
2035.017.9	Zylinderschraube	Cylinder head screw	A1	auf Anfrage	on request
2035.501.2	Super-Matcheschaft, montiert, rechtsgeschäftet	Super-Match stock, mounted, right	P4		
2035.502.3	Super-Matcheschaft, Mod. 2000, rechts, Schichtholz	Super-Match stock, Mod. 2000, right, laminated wood	0	auf Anfrage	on request
2035.504.1	Befestigungsschiene	Mounting rail	M2		
2035.505.1	Befestigungsschiene	Mounting rail	M2		
2035.508.2	Schaftbacke, komplett, allseitsverstellbar, rechtsgeschäftet	Cheek rest, complete, right, universal adjustable	A4		
2035.509.3	Schaftbacke, rechtsgeschäftet	Cheek rest, right	X2		
2035.510.1	Anschraubleiste, rechts	Attachment fillet, right	C3		
2035.511.1	Zahnstange 1, rechts	Toothed rack 1, right	Z2		
2035.512.1	Führung 1, rechts	Guide bar 1, right	O2		
2035.513.9	Zylinderschraube	Cylinder head screw	A1		
2035.515.2	Hakenkappe, mit Anlegeklappe, komplett, rechtsgeschäftet	Hook buttplate, with contact flap, complete, right	B4		
2035.516.1	Anschraubplatte, rechts	Attachment plate, right	G3		
2035.517.1	Zahnstange 2, rechts	Toothed rack 2, right	Q2		
2035.518.1	Führung 2, rechts	Guide bar 2, right	M2		

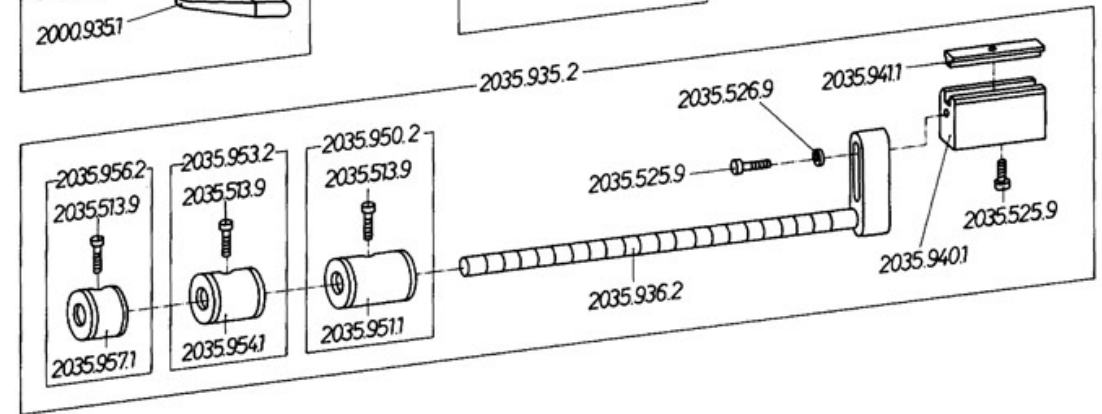
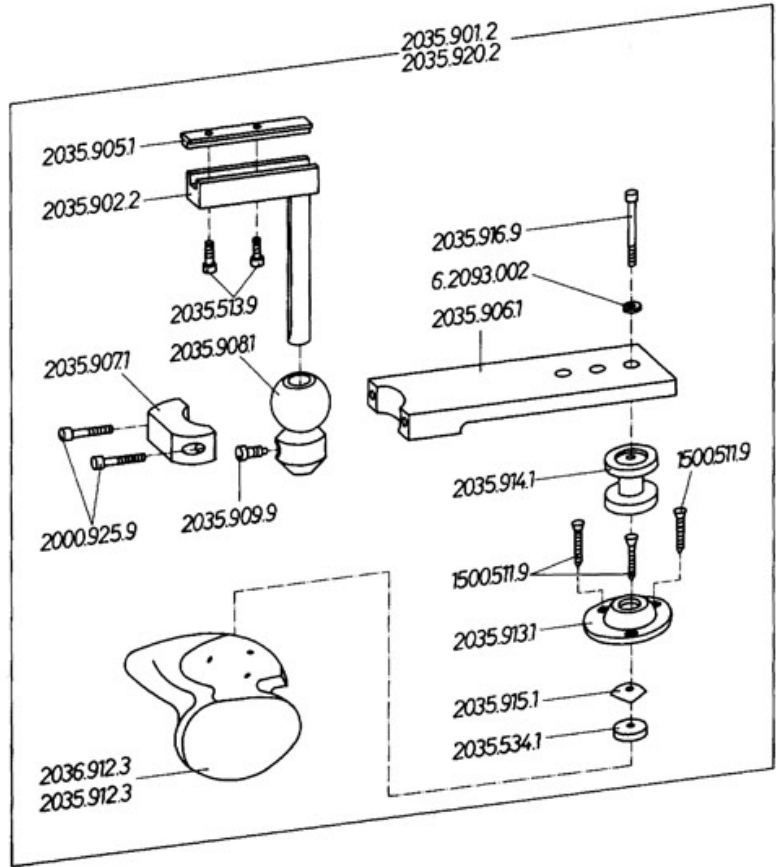
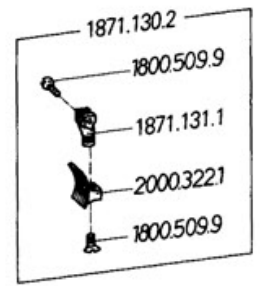
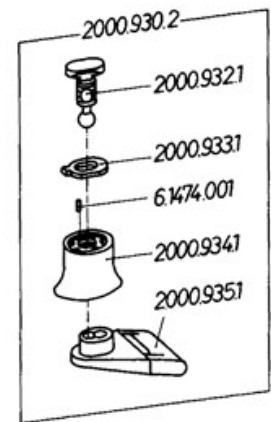
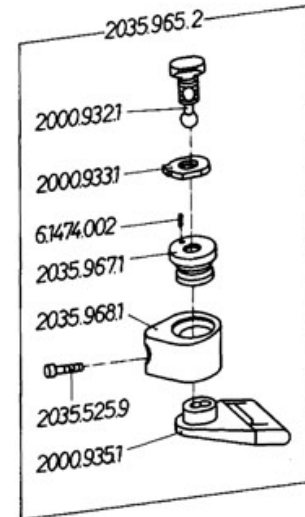
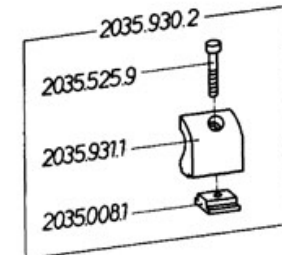
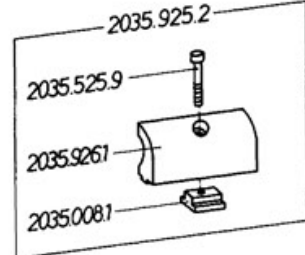
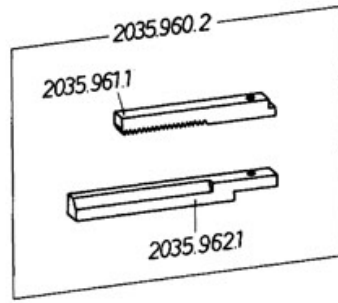
Artikel-Nr. Article-No.	Bezeichnung	Description	Preisgruppe Price group	Bemerkung	Remark
2035.519.1	Spannblech	clamping plate	D2		
2035.520.9	Zylinderschraube	Cylinder head screw	B1		
2035.521.1	Distanzblech 0,4 dick	Spacer plate 0,4 thick	I1		
2035.522.1	Zwischenlage	Intermediate piece	R1		
2035.523.1	Schaftkappe, rechtsgeschäftet	Buttplate, right	D3		
2035.524.1	Anlegeklappe	Contact flap	M2		
2035.525.9	Zylinderschraube	Cylinder head screw	B1		
2035.526.9	Scheibe	Washer	A1		
2035.529.1	Führungsträger, rechts	Guide bar housing, right	B3		
2035.530.1	Verstelltrieb	Adjustment wheel	R1	Ersatz 3.2.020.517	Replacement 3.2.020.517
2035.531.1	Klemmschraube	Clamping screw	J1		
2035.532.1	Klemmstück 1, rechts	Clamping piece 1, right	M2		
2035.533.1	Klemmstück 2, rechts	Clamping piece 2, right	O2		
2035.534.1	Gummischeibe	Rubber disc	D1		
2035.535.9	Scheibe B 4,3	Washer B 4,3	D1		
2035.537.3	Handkantenauflage	Hand rest	M2		
2035.538.1	Klemmbolzen	Clamping bolt	R1	auf Anfrage	on request
2035.545.1	Distanzblech 0,3 dick	Spacer plate 0,3 thick	I1		
2035.546.1	Distanzblech 0,5 dick	Spacer plate 0,5 thick	I1		
2035.925.2	Zusatzgewicht, 200g, oben liegend	Additional weight, 200 g, top mounted	0	auf Anfrage	on request
2035.926.1	Zusatzgewicht, 200g	Additional weight, 200 g	M2	auf Anfrage	on request
2035.941.1	Leiste	Guide rail	T2		
2036.5	Super-Matcheschaft, Mod. 2000, komplett, linksgeschäftet	Super-Match stock, Mod. 2000, complete, left	D5		
2036.501.2	Super-Matcheschaft, montiert, linksgeschäftet	Super-Match stock, mounted, left	C4		
2036.502.3	Super-Matcheschaft, Mod. 2000, links, Schichtholz	Super-Match stock, Mod. 2000, left, laminated wood	P4	auf Anfrage	on request
2036.508.2	Schaftbacke, komplett, allseitsverstellbar, linksgeschäftet	Cheek rest, complete, left, universal adjustable	B4		
2036.509.3	Schaftbacke, linksgeschäftet	Cheek rest, left	Z2	auf Anfrage	on request
2036.510.1	Anschraubleiste, links	Attachment fillet, left	E3	auf Anfrage	on request



Artikel-Nr. Article-No.	Bezeichnung	Description	Preisgruppe Price group	Bemerkung	Remark
2036.511.1	Zahnstange 1, links	Toothed rack 1 , left	A3	auf Anfrage	on request
2036.512.1	Führung 1, links	Guide bar 1, left	Q2	auf Anfrage	on request
2036.515.2	Hakenkappe, mit Anlegeklappe, komplett, linksgeschäftet	Hook buttplate, with contact flap, complete, left	D4		
2036.516.1	Anschraubplatte, links	Attachment plate, left	I3	auf Anfrage	on request
2036.517.1	Zahnstange 2, links	Toothed rack 2 , left	S2		
2036.518.1	Führung 2, links	Guide bar 2, left	M2		
2036.523.1	Schaftkappe, linksgeschäftet	Buttplate, left	F3		
2036.529.1	Führungsträger, links	Guide bar housing, left	C3		
2036.532.1	Klemmstück 1, links	Clamping piece 1, left	N2		
2036.533.1	Klemmstück 2, links	Clamping piece 2, left	Q2		
2039.001.9	Zylinderschraube	Cylinder head screw	B1		
2039.502.1	Rändelscheibe	Knurled washer	C1		
2053.520.2	Stützhaken, komplett	Support hook, complete	L3		
2053.521.1	Gelenkstück	Hinge piece	S2		
2053.522.1	Stützhaken	Support hook	U2		
2053.523.1	Stützhakenverlängerung	Support hook extention	T2		
2053.524.9	Zylinderschraube	Cylinder head screw	F1		
6.6799.005	Sicherungsscheibe 3,2	Retaining washer 3,2	A1		
6.7965.001	Einschraubmutter M5x12	Screw in nut M5x12	A1		
6.7982.001	Senkblehschraube 4,2x16	Countersunk head tapping screw 4,2x17	B1		

**Kleinkalibergewehr Modell 2000 - 2000 Super Match**  
 Gruppe: Sonderzubehör

Stand: November 1988 / 95 (ex)  
 Technische Änderungen vorbehalten  
 Subject to change  
 Sauf changement



## Small Bore Rifle Model 2000 Super-Match – Special Accessories

2010

Artikel-Nr. Article-No.	Bezeichnung	Description	Preisgruppe Price group	Bemerkung	Remark
1500.511.9	Senkholzschraube	Countersunk head wood srew	A1	auf Anfrage	on request
1800.509.9	Linsensenkschraube	Oval-head screw	A1		
1800.901.1	Abzugzüngel 14 mm breit	Trigger shoe, 14 mm wide	F2		
1871.130.2	Abzugszüngel, 9mm breit, gekröpft, allseits verstellbar	Trigger, 9 mm wide, bent, universal adjustable	PL		
1871.131.1	Gekröpfter Züngelfuß	Trigger mount, bent	J2		
2000.322.1	Abzugzüngel, 9mm breit	Trigger shoe, 9mm wide	PL		
2000.930.2	Schießriemenhalter, aushängbar	Shooting sling holder, detachable	PL		
2000.932.1	Klemmschraube	Clamping screw	N2		
2000.933.1	Klemmscheibe	Clamping disc	K1		
2000.934.1	Klemmmutter	Lock nut	J2		
2000.935.1	Riemenöse	Belt eye	U1		
2035.008.1	Spannstück	Clamping piece	N2	auf Anfrage	on request
2035.029.2	Verpackung, komplett	Packaging, complete	E2		
2035.513.9	Zylinderschraube	Cylinder head screw	A1		
2035.525.9	Zylinderschraube	Cylinder head screw	B1		
2035.526.9	Scheibe	Washer	A1		
2035.534.1	Gummischeibe	Rubber disc	D1		
2035.901.2	Handstütze	Hand support	E4	Ersatz 3.5.010.901	Replacement 3.5.010.901
2035.902.2	Halter, gelötet	Holder, soldered	I3		
2035.905.1	Klemmleiste	Clamping bar	U2	auf Anfrage	on request
2035.906.1	Trägerplatte	Carrier plate	E3		
2035.907.1	Klemmstück	Clamping piece	T2		
2035.908.1	Kugelhülse	Ball bushing	D2	auf Anfrage	on request
2035.909.9	Zylinderschraube mit Zapfen	Cylinder head screw with dog point	D1	auf Anfrage	on request
2035.912.3	Griffstück, rechts, Schichtholz	Grip, right, laminated wood	W2	auf Anfrage	on request
2035.913.1	Lagerschale	Bearing cup	D3		
2035.914.1	Zwischenstück	Intermediate piece	U2		
2035.915.1	Spannstück	Clamping piece	E1		

## Small Bore Rifle Model 2000 Super-Match – Special Accessories

2010

Artikel-Nr. Article-No.	Bezeichnung	Description	Preisgruppe Price group	Bemerkung	Remark
2035.916.9	Zylinderschraube	Cylinder head screw	B1		
2035.920.2	Handstütze, allseits verstellbar, mit anatomisch geformtem Griff, links	Hand support, universal adjustable, with anatomical grip, left	F4	auf Anfrage	on request
2035.925.2	Zusatzgewicht, 200g, oben liegend	Additional weight, 200 g, top mounted	0	auf Anfrage	on request
2035.926.1	Zusatzgewicht, 200g	Additional weight, 200 g	M2	auf Anfrage	on request
2035.930.2	Zusatzgewicht, 100g oben liegend	Additional weight, 100 g, top mounted	0	auf Anfrage	on request
2035.931.1	Zusatzgewicht, 110g	Additional weight, 110g	G2		
2035.935.2	Stabilisator, komplett, mit 1 Satz Gewichte	Stabilizer, complete, with 1 set of weights	Y3	auf Anfrage	on request
2035.936.2	Stangenhalter, komplett	Rod holder, complete	F3	auf Anfrage	on request
2035.940.1	Halter	Holder	W2		
2035.941.1	Leiste	Guide rail	T2		
2035.950.2	Stabilisatorgewicht, 160g, komplett	Stabilizer weight, 160 g, complete	U2	auf Anfrage	on request
2035.951.1	Stabilisatorgewicht, 160g	Stabilizer weight, 160 g	O2		
2035.953.2	Stabilisatorgewicht, 120g, komplett	Stabilizer weight, 120 g, complete	S2	auf Anfrage	on request
2035.954.1	Stabilisatorgewicht, 120 g	Stabilizer weight, 120 g	L2		
2035.956.2	Stabilisatorgewicht, 80g, komplett	Stabilizer weight, 80 g, complete	M2	auf Anfrage	on request
2035.957.1	Stabilisatorgewicht, 80g	Stabilizer weight, 80 g	D2		
2035.960.2	Zahnstangensatz, für Schaftverlängerung, 25 mm	Toothed rack set, for extension of stock, 25 mm	I3		
2035.961.1	Zahnstange 2, verlängert	Toothed rack 2, extended	U2		
2035.962.1	Führung 2, verlängert	Guide bar 2, extended	P2		
2035.965.2	Schießriemenhalter mit anatomisch geformtem Handstop	Shooting sling holder with anatomical handstop	PL		
2035.967.1	Gewindebuchse	Threaded bushing	M2		
2035.968.1	Handstop	Hand stop	D3		
2036.912.3	Griffstück, links, Schichtholz	Grip, left, laminated wood	W2	auf Anfrage	on request
3.5.010.901	Handstütze, allseits verstellbar, mit anatomisch geformtem Griff, rechts	Hand support, universal adjustable, with anatomical grip, right	0	auf Anfrage	on request
6.1474.001	Steckkerbstift 2x8	Grooved pin 2x8	A1		
6.1474.002	Steckkerbstift 1,5x 6	Grooved pin 1,5x6	A1		