

## SIMULATOR **GEWEHR ALUMINIUM** (SCHAFT UND ABZUG)

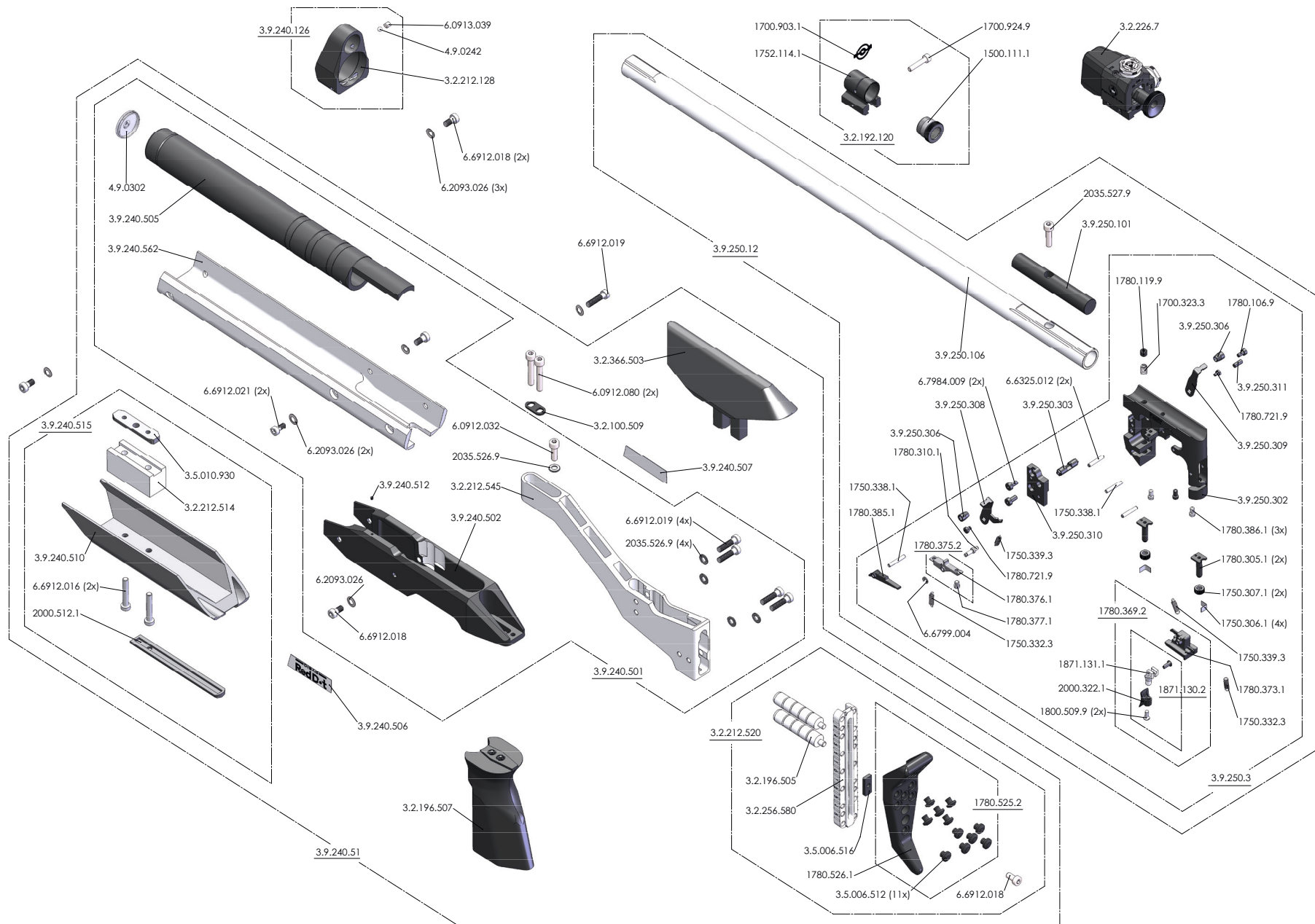
## SIMULATOR **RIFLE ALUMINUM** (STOCK AND TRIGGER)

---

Preise pro Stück zuzüglich gesetzlicher Mehrwertsteuer sowie Porto und Verpackung.  
Technische Änderungen ohne Vorankündigung vorbehalten!

*Prices per piece, Prices do not include the applicable statutory value-added tax, postage and packaging.  
Technical details are subject to change without prior notice!*

*Wir machen aus*  
**Menschen Champions**



Artikel-Nr. Article-No.	Bezeichnung	Description	Preisgruppe Price group	Ersatzartikel Replacement
60912032	Zylinderschraube mit Innensechskant rostfrei M5x16	Hexagon socket head cap screw, stainless M5x16	A1	
60912080	Zylinderschraube M5x30	Hexagon socket head cap screw M5x30	A1	
60913039	Gewindestift M5x5	Hexagon socket set screw M5x5	A1	
62093026	Tellerfeder C10x5,2	Disc spring C10x5,2	A1	
66325012	Zylinderstift 3x18	Parallel pin 3x18	A1	
66799004	Sicherungsscheibe 2,3	Retaining washer 2,3	A1	
66912016	Zylinderschraube mit Innensechskant, niedriger Kopf, mit Schlüsselführung M5x30	Hexagon socket head cap screw with centre hole and low head M5x30	A1	
66912018	Zylinderschraube mit Innensechskant, M5x10	Hexagon socket head cap screw M5x10	A1	
66912019	Zylinderschraube mit Innensechskant, niedriger Kopf, mit Schlüsselführung M5x20	Hexagon socket head cap screw with centre hole and low head M5x20	A1	
66912021	Zylinderschraube mit Innensechskant, niedriger Kopf, mit Schlüsselführung M5x12	Hexagon socket head cap screw with centre hole and low head M5x12	A1	
67984009	Zylinderschraube mit Innensechskant, niedriger Kopf M4x8	Hexagon socket head cap screw with low head M4x8	A1	
1500.111.1	Spannschraube	Clamping screw	K1	
1700.323.3	Druckfeder	Compression spring	A1	
1700.903.1	Ringkornblatt 4,0 mm	Aperture type insert 4,0 mm	M1	
1700.924.9	Zylinderkopfschraube mit Innensechskant M4x20	Hexagon socket head cap screw M4x20	A1	
1750.306.1	Blattfeder	Leaf spring	I1	
1750.307.1	Stellmutter	Lock-nut	A1	
1750.332.3	Zugfeder	Tension spring	A1	
1750.338.1	Achse	Axle	A1	
1750.339.3	Zugfeder	Tension spring	A1	
1752.114.1	Kornhalter	Front sight holder	O2	
1780.106.9	Zylinderkopfschraube mit Innensechskant M3x6	Hexagon socket head cap screw M3x6	A1	
1780.119.9	Gewindestift mit Innensechskant und Kegelpuppe M6x5	Hexagon socket set screw with flat point M6x5	A1	
1780.305.1	Verstellschraube	Adjustment screw	J1	
1780.310.1	Bolzen	Bolt	K1	
1780.369.2	Abzugzüngel, montiert	Trigger shoe, mounted	V2	
1780.373.1	Züngerträger, gespritzt	Trigger carrier, injection molded	M1	



Artikel-Nr. Article-No.	Bezeichnung	Description	Preisgruppe Price group	Ersatzartikel Replacement
1780.375.2	Druckpunktleiste, montiert	Release lever, mounted	U2	
1780.376.1	Druckpunktleiste	Release lever	T2	
1780.377.1	Zylinderschraube mit Schlitz	Slotted cheese head screw	A1	
1780.385.1	Fanghebel	Catch lever	M2	
1780.386.1	Verstellschraube	Adjustment screw	D1	
1780.525.2	Schaftkappe (Hinterteil)	Buttplate (back part)	L2	
1780.526.1	Schaftkappe	Buttplate	H2	
1780.721.9	Linsenschraube, gal. verzinkt	Oval-head screw, chromium plated	A1	
1800.509.9	Linsensenkschraube mit Schlitz M3x8	Slotted raised countersunk head screw M3x8	A1	
1871.130.2	Abzugszüngel, 9mm breit, gekröpft, allseits verstellbar	Trigger, 9 mm wide, bent, universal adjustable	V2	
1871.131.1	Gekröpfter Züngelfuß	Trigger mount, bent	J2	
2000.322.1	Abzugzüngel 9mm breit	Trigger shoe, 9mm wide	N1	
2000.512.1	Füllstück für T-Nut in Handauflage (110mm)	Filling piece for t-slot in handrest (110 mm)	N1	
2035.526.9	Scheiben Ø 5,3 rostfrei	Washer 5.3, stainless	A1	
2035.527.9	Zylinderkopfschraube mit Innensechskant M5x20	Hexagon socket head cap screw M5x20	A1	
3.2.100.509	Unterlegscheibe 1,5mm	Washer 1,5mm	B1	
3.2.192.120	Kornhalter, schwarz, komplett	Front sight holder, black, complete	R2	
3.2.196.505	Führungsstange	Guide rod	U1	
3.2.196.507	Griff, rechts/links, Buche, Grip-Lack, schwarz	Grip, ambidextrous, beech, black	Q3	
3.2.212.128	Halter, eloxiert	Holder	X2	
3.2.212.514	Distanzstück (90-120mm)	spacer block (90-120mm)	M2	
3.2.212.520	Schaftkappe "Eco-line", komplett, mit Führungsstangen	Butt plate "Eco-line", complete, with guiding rods	J3	
3.2.212.545	Hinterschaft, eloxiert	buttstock, anodized	F3	
3.2.226.7	Dioptr, schwarz, 20 Klick, schwenkbar	Dioptr, black, 20 clicks, rotatable	B4	
3.2.256.580	Anschraubplatte (beschriftet)	Attachement plate, marked	V2	
3.2.366.503	Schaftbacke, Kunststoff, schwarz	cheek piece, synthetic, black	U2	
3.5.006.512	Dämpfer	Damper	A1	



Artikel-Nr. Article-No.	Bezeichnung	Description	Preisgruppe Price group	Ersatzartikel Replacement
3.5.006.516	Klemmstück	Clamping piece	O1	
3.5.010.930	Leiste	Guide rail	T2	
3.9.240.126	Halter, montiert	holder, mounted	W2	
3.9.240.501	Aluschaft für Simulator Gewehr Alu	Aluminum stock for simulator rifle	D4	
3.9.240.502	Mittelteil	Centerpiece	F3	
3.9.240.505	Füllstück (Aluminium)	filling piece (aluminium)	O2	
3.9.240.506	Schild Red Dot, silber schwarz, links	Sign "Red Dot", silver/black, left	H1	
3.9.240.507	Schild Red Dot, silber schwarz, rechts	Sign "Red Dot", silver/black, right	H1	
3.9.240.51	Aluschaft, komplett	aluminium stock, mounted	K4	
3.9.240.510	Handauflage	Hand rest	D3	
3.9.240.512	Nylonstift, schwarz	Nylon pin, black	B1	
3.9.240.515	Handauflage, komplett	Hand rest, complete	N3	
3.9.240.562	Vorderschaft	Front stock	F3	
3.9.250.101	Füllstück	filling piece	F2	
3.9.250.106	Lauf-Attrappe für Simulator	dummy-pipe for Simulator	I3	
3.9.250.12	System Simulator, komplett	system Simulator, complete	G4	
3.9.250.3	Abzug, vollständig	Trigger, complete	B4	
3.9.250.302	Abzugträger	Trigger housing	L3	
3.9.250.303	Spannachse	Clamping axis	R2	
3.9.250.306	Griff	knob	B1	
3.9.250.308	Spannhebel	Cocking lever	A2	
3.9.250.309	Spannhebel, rechts	Cocking lever, right	A2	
3.9.250.310	Deckplatte	Cover plate	U2	
3.9.250.311	Dämpfer	Damper	B1	
4.9.0242	Kunststoffkugel Ø4	Plastic ball Ø4	A1	
4.9.0302	Sichtscheibe für Manometer 0-250 bar	Transparent disk for pressure gauge 0-250 bar	C1	

