



## Bedienungsanleitung Operator's Manual Mode d'Emploi Modell P34

### Achtung!

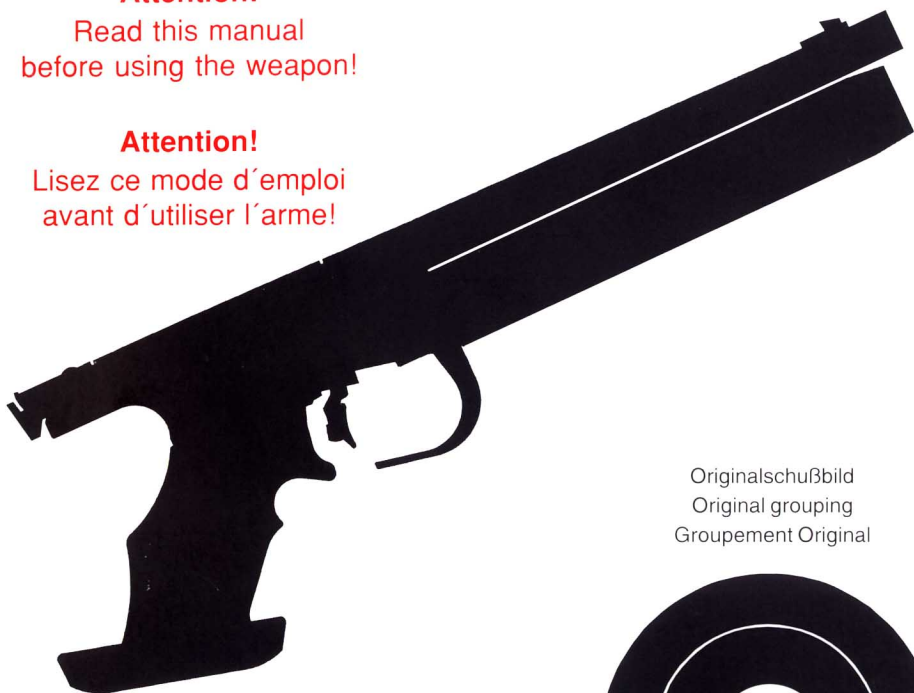
Vor Gebrauch der Waffe  
Bedienungsanleitung lesen!

### Attention!

Read this manual  
before using the weapon!

### Attention!

Lisez ce mode d'emploi  
avant d'utiliser l'arme!



Originalschußbild  
Original grouping  
Groupement Original



Seriennummer  
Serial number  
Numéro de série

**Achtung!**  
Vor Gebrauch der Waffe  
Bedienungsanleitung  
lesen!

**Attention!**  
Lisez ce mode  
d'emploi avant  
d'utiliser l'arme!

**Attention!**  
Read this manual  
before using the  
weapon!

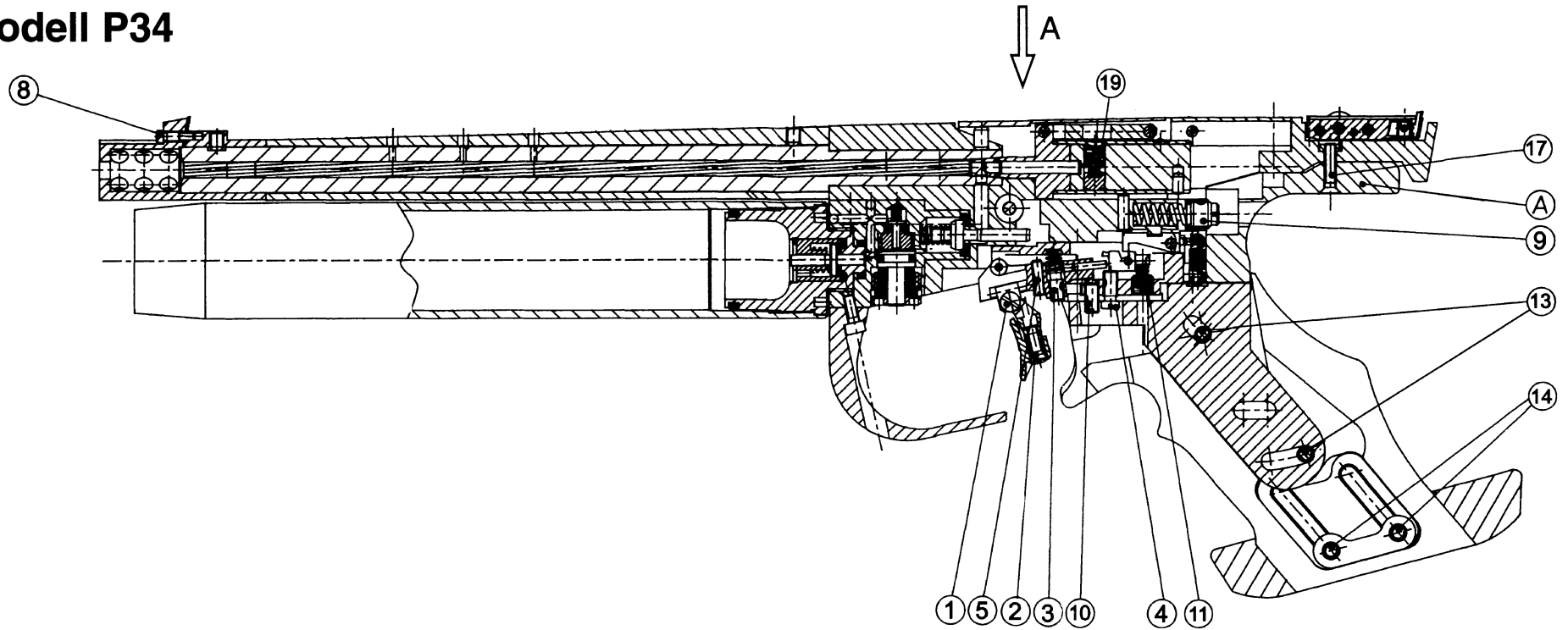


## Feinwerkbau®

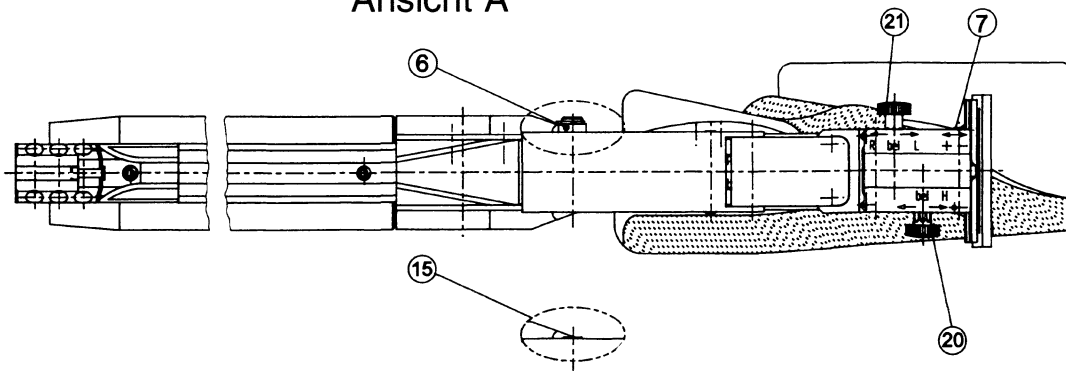
Westinger & Altenburger GmbH  
Neckarstraße 43  
D-78727 Oberndorf am Neckar

Die Werkstätte für Weltmeister

# Modell P34



## Ansicht A



**Bitte aufklappen!**

Schnittbild innenliegend.

**Please open!**

Sectional view enclosed.

**Dépliez, s.v.p.!**

Dessin en coupe  
à l'intérieur.

**Lieber Sportschütze,**

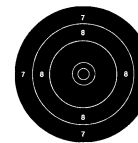


Sie sind jetzt Besitzer einer FEINWERKBAU Luftpistole und haben damit eine Sportwaffe erworben, die in Schußleistung, präziser Verarbeitung und Lebensdauer höchsten Ansprüchen gerecht wird.

FEINWERKBAU-Sportwaffen werden in Oberndorf am Neckar hergestellt. Schon seit Beginn des 19. Jahrhunderts werden in dieser kleinen Stadt am Rande des Schwarzwaldes Waffen gefertigt. Daraus resultieren über 150 Jahre Können und Erfahrung im Waffenbau, die den weltbekannten FEINWERKBAU-Sportwaffen ihre besondere Note geben.

Vollendete Präzision in einer formschönen, sauber gearbeiteten Waffe, deren Konstruktion bei pfleglicher Behandlung eine sehr hohe Lebensdauer und Funktionssicherheit gewährleistet. Diese Funktionssicherheit ist aber nur dann sichergestellt, wenn sich Ihre Luftpistole in einwandfreiem Zustand befindet. Deshalb empfehlen wir Ihnen, an Ihrer Waffe in regelmäßigen Abständen einen Kundendienst beim Büchsenmacher durchführen zu lassen.

Für Ihre neue Luftpistole übernehmen wir eine Gewährleistungsgarantie für die Dauer von 6 Monaten auf Verarbeitung und Werkstoffe.



Lesen Sie bitte diese Bedienungsanleitung sehr sorgfältig durch. Das beigefügte Schußbild zeigt die Treffgenauigkeit Ihrer Luftpistole. Es wurden 5 Schuß auf 10 m Entfernung geschossen.

Wir wünschen Ihnen mit Ihrer FEINWERKBAU Luftpistole viel Erfolg.

**Gut Schuß!**

FEINWERKBAU

Westinger & Altenburger GmbH

Neckarstraße 43

78727 Oberndorf a. N.

## Dear Shooting Friend,



You are now the owner of a FEINWERKBAU air pistol and by purchasing this pistol you have obtained a sporting arm which meets the highest standards of function, firing efficiency, precision and durability.

FEINWERKBAU sporting arms are produced in Oberndorf, Germany. Even since the beginning of the 19th Century guns are produced in this little town at the boundary of the Black Forest. More than 150 years of experience and knowledge of gun making result in the fact that FEINWERKBAU sporting arms are precision made through and through and with proper care and maintenance will give consistently accurate service and a practically unlimited life. All these qualities, however, are only guaranteed if your air pistol is always in a perfect condition. Therefore we recommend you to have your FEINWERKBAU air pistol serviced by your gunsmith at regular intervals.



We take a six months guarantee on production and materials.

Please read this manual very carefully. The attached grouping shows the accuracy of your pistol. It has been realized with 5 shots fired at 10 meters distance.

Wishing you best results with your FEINWERKBAU air pistol.

FEINWERKBAU  
Westinger & Altenburger GmbH  
Neckarstraße 43  
D-78727 Oberndorf a. N.

## Cher tireur sportif,



Vous êtes maintenant en possession d'un pistolet à air FEINWERKBAU, et vous avez acquis une arme de sport dont la fonction, la précision, la construction et la durée répondent aux plus grandes exigences.

Sans doute vous avez constaté que votre pistolet à air a été fabriqué à Oberndorf, Allemagne, ville où sont construites des armes depuis le début du 19ème siècle. Cent-cinquante ans de fabrication d'armes dans une petite ville signifient pour votre pistolet une précision exemplaire, des formes esthétiques, un travail soigné et une construction laquelle par un usage et un entretien normal garantit une durée presque illimitée. De temps en temps nous recommandons de donner votre pistolet à l'armurier pour un service.



Nous offrons une garantie de six mois pour la fabrication et les matériaux.

Lisez ce mode d'emploi très attentivement. Le groupement ajouté a été réalisé avec votre pistolet par 5 coups sur une distance de 10 mètres. En vous souhaitant de bons résultats avec votre pistolet à air FEINWERKBAU,

FEINWERKBAU  
Westinger & Altenburger GmbH  
Neckarstraße 43  
D-78727 Oberndorf a. N.

## Inhaltsverzeichnis

Vorbemerkung .....	5
Technische Daten .....	6
Sicherheitshinweise zum Umgang mit Pistolen .....	7
Allgemeines .....	11
Einstellungen .....	13
Griff / Handkantenaufgabe ..	13
Griffneigung .....	13
Handkantenaufgabe .....	13
Griffdrehung .....	13
Abzug .....	15
Abzugseinstellungen .....	15
Einstellung Abzugszüngel ..	15
Abzugsgewicht .....	17
Vorweg (Weg bis zum Druckpunkt) .....	17
Druckpunkt .....	17
Druckpunkt .....	17
Triggerstop .....	19
Abzugseinheit .....	19
Spannen und Laden .....	21
Trockentraining .....	21
Absorber .....	23
Funktionsweise .....	23
Einstellung Absorber .....	23
Geschoßgeschwindigkeit/ Schußzahl .....	25
Visierung .....	27
Visiereinstellungen .....	27
Verstellbare Kimme .....	27
Korn .....	29
Sonderzubehör .....	29
Laufgewicht 30 g .....	29
Preßluftbehälter kurz .....	29
Preßluftbehälter P34 .....	31
Preßluftbehälter wechseln ..	31
Preßluftbehälter füllen .....	31
Füllvorgang .....	31
Überprüfung Preßluftbehälter .....	31
Reinigung / Pflege .....	33
Pflegearbeiten .....	33
Pflegemittel und Geräte .....	33
Normalreinigung .....	35
Hauptreinigung .....	35
Laufreinigung .....	35
Lauf einölen .....	35

## Contents

Preliminary Note .....	4
Technical specifications ....	6
Safety notes for the handling of pistols .....	8
General .....	10
Adjustments .....	12
Grip/hand rest .....	12
Grip inclination .....	12
Hand rest .....	12
Grip turn .....	12
Trigger .....	14
Trigger adjustments .....	14
Adjustment trigger shoe ..	14
Trigger weight .....	16
Trigger slack (distance until trigger point) .....	16
Trigger point .....	16
Triggerstop .....	18
Trigger unit .....	18
Cocking and loading .....	20
Dry-firing .....	20
Absorber .....	22
Function .....	22
Adjustment of absorber ..	22
Velocity of pellets/ Number of shots .....	24
Sighting .....	26
Sighting adjustments .....	26
Adjustable rear sight .....	26
Frontsight .....	28
Special Accessories .....	28
Barrel weight 30g .....	28
Compressed-air cylinder, short .....	28
Compressed-air cylinder Model P34 .....	30
Changing the compressed-air cylinder ..	30
Filling the compressed-air cylinder .....	30
Filling procedure .....	30
Checking the compressed-air cylinder ..	30
Cleaning/Maintenance ....	32
Maintenance .....	32
Cleaning materials and kits .....	32
Normal cleaning .....	34
Major cleaning .....	34
Barrel cleaning .....	34
Barrel oiling .....	34

## Sommaire

Avant-propos .....	4
Détails techniques .....	6
Conseils de sécurité pour manipuler le pistolet .....	9
General .....	10
Réglages .....	12
Poignée/appui-paume .....	12
Inclinaison de poignée .....	12
Appui-paume .....	12
Poignée tournante .....	12
Détente .....	14
Réglages de détente .....	14
Réglage de la queue de détente .....	14
Poids de détente .....	16
Course de garde (la distance jusqu'à bossette) ..	16
Bossette .....	16
Triggerstop .....	18
Unité de détente .....	18
Armer et charger .....	20
Tirer à vide .....	20
Absorbeur .....	22
Fonction .....	22
Réglage absorbeur .....	22
Vitesse de projectile/ Nombre de coups .....	24
Visée .....	26
Réglages de visée .....	26
Cran de mire réglable .....	26
Guidon .....	28
Accessoires spéciaux .....	28
Poids de canon 30 g .....	28
Cylindre à air comprimé, court .....	28
Cylindre à air comprimé Modèle P34 .....	30
Echanger le cylindre .....	30
Remplissage du cylindre à air comprimé .....	30
Processus du remplissage ..	30
Contrôler les cylindres à air comprimé .....	30
Nettoyage/Entretien .....	32
Travaux d'entretien .....	32
Produits et accessoires d'entretien .....	32
Nettoyage régulier .....	34
Nettoyage à fond .....	34
Nettoyage du canon .....	34
Huilage du canon .....	36

## Preliminary Note

1. Your new air pistol is delivered in a special factory pack.  
Please keep the packaging, since it provides excellent protection for your valuable pistol during delivery and at other times.
2. The perfect functioning and longevity of this pistol are only achieved by correct use and regular maintenance, in accordance with the instructions in this manual.
3. The indications "right", "left", "at the front" and "at the back" relate to the pistol pointing in a down range direction.
4. Each description of parts and each operation is only specified once. Therefore, where applicable, reference is made to existing descriptions of parts and operations in other sections of the manual.
5. Unless otherwise specified, assembly takes place in the exact reverse order of disassembly.
6. Please inform FEINWERKBAU, Westinger & Altenburger GmbH, of any desirable changes, improvements or additions to this manual.
7. **Only use genuine FEINWERKBAU-spare parts.**  
Failure to do so will result in the manufacturer's liability being invalidated. When ordering spare parts, please give the position and reference numbers as well as the description of the parts required.

## Avant-propos

1. Votre nouveau pistolet à air est livré dans un emballage spécial.  
Nous vous recommandons de garder cet emballage, parce qu'il protégera votre arme en cas des transports éventuels.
2. Ce n'est qu'en maniant, en entretenant et en soignant le pistolet selon les règles et en respectant les présentes instructions, qu'on pourra assurer son parfait fonctionnement et sa durabilité.
3. Les indications "droite", "gauche", "avant" et "arrière" se référant au pistolet indiquent toujours le sens du tir.
4. Chacune des descriptions de pièces de l'arme et chaque travail ne sont en général indiqués qu'une seule fois. C'est pourquoi il sera renvoyé le cas échéant, selon l'importance, à des descriptions de pièces de l'arme ou à des indications de travaux figurant dans d'autres paragraphes.
5. En l'absence d'indications d'assemblage particulières, le montage s'effectue dans l'ordre inverse du démontage.
6. Les propositions concernant des modifications ou des arrangements complémentaires sont à adresser à la maison Feinwerkbau, Westinger & Altenburger GmbH.
7. **N'employez que des pièces détachées originales FEINWERKBAU.**  
Dans le cas où d'autres pièces seraient utilisées, vous perdez la garantie. En commandant les pièces détachées, donner les numéros d'identifications, les positions et désignations.

## Vorbemerkung

1. Ihre neue Luftpistole wird ab Werk in einer Spezialverpackung ausgeliefert. Bitte bewahren Sie diese Verpackung gut auf. Ihre wertvolle Waffe ist darin bei Transporten und/oder Versand hervorragend geschützt.
2. Einwandfreie Funktion und lange Lebensdauer der Luftpistole können nur durch ordnungsgemäße Handhabung, Bedienung und Pflege unter Beachtung der in dieser Anleitung enthaltenen Anweisungen sichergestellt werden.
3. Die Angaben "rechts", "links", "vorn" und "hinten" beziehen sich auf die Lage der Pistole in Schußrichtung.
4. Jede Beschreibung von Waffenteilen und jede Arbeit ist im allgemeinen nur einmal aufgeführt. Je nach Umfang wird deshalb ggf. auf bereits vorhandene Beschreibungen von Waffenteilen und Arbeiten in anderen Abschnitten hingewiesen.
5. Soweit keine besonderen Zusammenbau-Hinweise gegeben werden, erfolgt dieser in umgekehrter Reihenfolge des Zerlegens.
6. Bitte teilen Sie Änderungs- bzw. Ergänzungsvorschläge zu dieser Beschreibung der Firma FEINWERKBAU Westinger & Altenburger GmbH mit.
7. **Verwenden Sie nur Original FEINWERKBAU-Ersatzteile.**  
Bei Verwendung anderer Teile erlischt die Gewährleistung. Bei Bestellung von Ersatzteilen geben Sie bitte Positions- und Teilenummer, sowie die Benennung der erforderlichen Teile an.

## Technische Daten/Technical specifications/Détails techniques

Maße:	P34	P34 Kurzlauf
Kaliber	4,5 mm / .177	4,5 mm / .177
Lauflänge, ca.	233 mm	183 mm
Visierlinie, ca.	350 mm	300 mm
Gesamtlänge, ca.	405 mm	355 mm
Gesamthöhe, ca.	140 mm	140 mm
Zügelverstellung, ca.	15 mm	15 mm
<b>Gewichte:</b>		
Gesamtgewicht Waffe, ca.	1100 g	1000 g
Abzugsgewicht, ca.	500 g	500 g
Vorzugsgewicht, bis ca.	500 g	500 g
Druckpunktgewicht, ca.	80-300 g	80-300 g

Dimensions:	P34	P34 Short Barrel
Caliber	4,5 mm / .177	4,5 mm / .177
Barrel length, approx.	233 mm	183 mm
Sight line, approx.	350 mm	300 mm
Total length, approx.	405 mm	355 mm
Total height, approx.	140 mm	140 mm
Trigger shoe adjustment, approx.	15 mm	15 mm
<b>Weights:</b>		
Total weight of pistol, approx.	1100 g	1000 g
Trigger weight, approx.	500 g	500 g
Trigger slack weight, up to approx.	500 g	500 g
Trigger point weight, approx.	80-300 g	80-300 g

Dimensions:	P34	P34 Canon Court
Calibre	4,5 mm / .177	4,5 mm / .177
Longueur du canon, environ	233 mm	183 mm
Ligne de la visée, environ	350 mm	300 mm
Longueur totale, environ	405 mm	355 mm
Hauteur totale, environ	140 mm	140 mm
Réglage de la queue de détente, env.	15 mm	15 mm
<b>Poids:</b>		
Poids totale pistolet, environ	1100 g	1000 g
Poids de détente, environ	500 g	500 g
Poids de la course de garde, jusqu'à environ	500 g	500 g
Poids de bossette, environ	80-300 g	80-300 g

Technische Änderungen vorbehalten!

Subject to technical change!

Sauf changement technique!



## Sicherheitshinweise zum Umgang mit Pistolen

- Beim Umgang mit Pistolen ist besondere Vorsicht notwendig, da Lage und Richtung der Pistole sehr leicht verändert werden können.
  - Lesen Sie diese Anleitung vor Benutzung der Waffe gründlich durch. Benutzen Sie die Waffe erst dann, wenn Sie die Anleitung verstanden haben.
  - Beachten Sie alle Hinweise zur Handhabung und Bedienung. Nichtbeachtung kann Gefahr für Leib und Leben verursachen.
  - Vor der Benutzung, bei Störungen und vor dem Reinigen ist zu prüfen, ob
    - die Pistole entladen ist und
    - der Lauf frei ist von Fremdkörpern.
  - Bei der Übergabe oder Übernahme der Pistole muß der Verschuß immer geöffnet sein.
  - Die Pistole ist grundsätzlich so zu behandeln, als sei sie geladen und schußbereit.
  - Zielen Sie beim Umgang oder Üben mit der Pistole nie auf Personen. Pistole stets in eine sichere Richtung halten.
  - Berühren Sie beim Laden, Entladen und sonstiger Handhabung niemals den Abzug. Abzugsfinger am Abzugsbügel außen anlegen. Der Abzug darf nur betätigt werden, wenn die Pistole zum Ziel zeigt und sich keine Personen zwischen Pistole und Ziel befinden.
  - Beim Handhaben, Zerlegen, Reinigen und Zusammensetzen darf keine Gewalt angewendet werden. Zerlegen Sie die Pistole nur soweit, wie in dieser Anleitung beschrieben.
  - Verwenden Sie nur unbeschädigte Diabolokugeln mit dem richtigen Kaliber.
  - Verwahren Sie die Pistole getrennt von den Diabolokugeln.
  - Unbefugte (insbesondere Kinder) dürfen keinen Zugriff zur Waffe erhalten.
  - Die Handhabungssicherheit der Pistole ist gegeben durch ausgereifte Konstruktion und präzise Fertigung aller Einzelteile.
  - Sicherheit und Funktion der Pistole können jedoch durch außergewöhnliche Belastungen wie harte Stöße oder Fallbeanspruchung beeinträchtigt werden. Nach einer solchen Belastung ist die Waffe grundsätzlich vom Hersteller zu überprüfen.
  - FEINWERKBAU übernimmt keine Haftung für Vorfälle, die auf Nichtbeachtung dieser Anleitung, falsche Handhabung, Fahrlässigkeit, unsachgemäße Behandlung, unbefugten Teileaustausch und sonstige Eingriffe in die Waffe zurückzuführen sind.
  - Diese Anleitung ist als Teil der Waffe zu betrachten und muß bei Weitergabe der Waffe immer mitgegeben werden.
- ### Sicherheitshinweise zum Umgang mit Preßluftbehältern
- Die Preßluftbehälter dürfen keiner Temperatur über 50°C ausgesetzt werden. Verwenden Sie die mitgelieferte Styroporverpackung zur Stabilisierung der Temperatur bei Transport und/oder Lagerung der Pistole bzw. der Preßluftbehälter.
  - Zusätzlich zu den nachfolgenden Angaben sind beim Abfüllen zu gewerblichen Zwecken zwingend die Bestimmungen der "Technischen Regeln Druckgase (TRG)" bzw. die entsprechenden Länderbestimmungen zu beachten.
  - Ventile und Gewinde müssen mit den zugehörigen Schutzkappen geschützt werden.
  - Preßluftbehälter und Nachfüllbehälter müssen staubfrei gelagert werden.
  - Undichte und/oder sonst gefährliche, unsichere Preßluftbehälter dürfen nicht befüllt werden und sind gefahrlos zu entleeren.
  - **Der Fülldruck der Preßluftbehälter darf bei Raumtemperatur 200 bar nicht überschreiten. Nur mit Preßluft befüllen!**



## Safety notes for the handling of pistols

- When handling pistols special caution is necessary as the position and the direction of the pistol can change easily.
- Carefully read this manual before handling the weapon. Only use the weapon if you have understood the manual.
- Observe all notes regarding handling and operation. Disregarding can cause danger to life and limb.
- Before handling, in case of problems and prior to cleaning, please ensure that:
  - the pistol is unloaded,
  - the barrel is free of obstructions.
- When taking or handing over the pistol the slide must always be open.
- Always treat the pistol as if it is loaded and ready to fire.
- Never point the pistol at anyone during handling or practise. Always point in a safe direction.
- Keep your finger away from the trigger while loading, unloading or otherwise handling the pistol. Place the trigger finger on the outside of the trigger guard.
- The trigger must only be pulled if your sights are pointing at the target.
- Never use force when handling, disassembling, cleaning and assembling the pistol. Disassemble the pistol only as far as described in this manual.
- Only use undamaged pellets of the correct caliber.
- Store the pistol separately from ammunition and beyond the reach of unauthorized persons (especially children).
- The operational safety of this pistol is guaranteed by a perfect design and by precise manufacturing of all parts.
- Safety and function of the pistol, however, may be impaired if it subjected to unusual stress such as a heavy blow or fall. In such an event, the weapon must be checked thoroughly by the manufacturer.
- FEINWERKBAU do not assume any liability for events due to disregarding this manual, wrong handling, negligence, improper treatment, unauthorized part exchange and other manipulations at the weapon.
- This manual is regarded as part of the weapon and must always accompany the weapon when it changes hands.

### Safety notes for the handling of compressed-air cylinders

- The cylinder must never be exposed to a temperature of more than 50 °C. Use the special package of the rifle for stabilization of the temperature when transporting and/or storing the pistol resp. the compressed-air cylinder.
- Besides of the following details any technical regulations of your country must be observed.
- Valves and threads must be protected with the covering caps.
- Compressed-air cylinders and refill bottles must be dust-free stored.
- Leaky and/or other dangerous, unsafe compressed-air cylinders must not be filled and have to be empty without danger.
- **The filling pressure of the compressed-air cylinders must not exceed 200 bar at room temperature. Only fill with compressed-air.**



## Conseils de sécurité pour manipuler le pistolet

- En maniant un pistolet il faut être extrêmement prudent, car la position de l'arme et la direction dans laquelle elle est pointée se modifient facilement.
- Lisez soigneusement les présentes instructions avant de vous servir de l'arme et ne commencez à l'utiliser qu'une fois que vous aurez tout bien assimilé.
- Respectez toutes les indications concernant le maniement et l'utilisation de l'arme. En n'en tenant pas compte vous pouvez risquer des blessures graves et même mortelles.
- Avant l'utilisation, en cas d'incidents et avant le nettoyage, il faut vérifier si
  - le pistolet est déchargé,
  - aucun corps étranger ne se trouve dans le canon
- En remettant ou en recevant le pistolet, la culasse doit toujours être ouverte.
- Dans tous les cas, le pistolet doit toujours être manipulé comme s'il était chargé et prêt au tir.
- En le manipulant ou en vous exerçant avec le pistolet, ne le pointez jamais sur des personnes. Pointez toujours le pistolet dans une direction sûre.
- Ne touchez jamais la détente pour charger, décharger ou pour toute autre opération. Placez le doigt de détente le long du pontet.
- La détente ne doit être pressée qu'une fois que le pistolet est pointé sur la cible et aucune personne ne se trouve entre le pistolet et la cible.
- Aucune force ne doit être exercée pour le maniement, le démontage, le nettoyage ou le remontage de l'arme. Ne démontez le pistolet que dans la mesure indiquée par les présentes instructions.
- Utilisez seulement des plombs intacts et de calibre adapté.
- Conservez le pistolet et ses munitions dans des endroits séparés.
- L'arme ne doit pas se trouver à portée de personnes non autorisées (d'enfants en particulier).
- La grande sécurité dans le maniement du pistolet est due à sa construction parfaitement au point et à l'usinage extrêmement précis de toutes ses pièces. Cependant la sécurité et le bon fonctionnement du pistolet peuvent être compromis par des incidents exceptionnels, tels que des heurts importants ou des chutes. En principe, l'arme doit être confiée au fabricant pour vérification après de tels incidents.
- FEINWERKBAU n'assume aucune responsabilité pour des incidents qui seraient dus à l'inobservation des présentes instructions, à un maniement incorrect, à la négligence, à un traitement inadéquat, à l'échange de pièces non-conformes ou à toute autre intervention.
- Ce mode d'emploi fait partie de l'arme et doit toujours être ajouté en transmettant l'arme.

### Conseils de sécurité pour manipuler les cylindres à air comprimé

- Les cylindres à air comprimé ne doivent pas être soumis à une température au-dessus de 50 °C. Utilisez l'emballage spécial de le pistolet pour stabiliser la température en cas de transportation et/ou stockage du pistolet resp. du cylindre à air comprimé.
- En plus des indications suivantes, il faut considérer les règlement de la loi de chaque pays.
- Les soupapes et les filets doivent être protégés par les couvercles de sûreté.
- Les cylindres à air comprimé et les bouteilles de remplissage doivent être stockés sans poussière.
- Des cylindres à air comprimé permé-ables et/ou peu sûrs ne doivent pas être remplis et il les faut vider sans risque.
- **La pression de remplissage des cylindres à air comprimé ne doit pas dépasser 200 bar à température ambiante. Seulement remplir l'air comprimé.**

## General

The air-pistol Model P34 is a precision pistol for target shooting. The Model P34 stands for

- perfect construction
- fast shot development
- constant energy
- best shooting precision and
- nearly recoilless firing

The illustrations in this manual show the right handed version with long compressed-air cylinder. The version with left handed grip is identical as to handling and operation.

The manual is accordingly applicable to Model P34 Short Barrel.

The FEINWERKBAU air pistol Model P34 is a single shot air pistol for pellets in caliber 4.5mm/.177.

Generally the FEINWERKBAU air pistol Model P34 is equipped with a integrated absorber, thus reducing the impuls generated by the pellet.

The propelling charge is compressed-air. The compressed air is filled in a refillable air cylinder which may be unscrewed and is placed underneath the barrel. The compressed-air cylinder must only be charged with compressed-air. For shipping the compressed-air cylinders are emptied and have to be filled before use.

During cocking and loading the flap of the loading aperture has to be pulled rearward to its stop. Simultaneously the firing piece is being cocked, which will release a portion of compressed-air in the intermediate chamber when disengaged, and the absorber is also brought to its initial position. Place the pellet in the opened loading aperture, close flap, the weapon is ready for firing. Pay attention to the position of the dry firing device.

## Généralités

Le pistolet à air Modèle P34 est un pistolet de précision pour le tir sportif. Le Modèle P34 se distingue par

- la technique parfaite
- le développement du coup court
- l'énergie constante
- la meilleure précision de tir
- coup presque sans recul

Les illustrations dans ces instructions montrent la version pour des tireurs droitiers, avec long cylindre à air comprimé.

La version avec poignée gaucher est identique en ce qui concerne la manipulation et l'utilisation.

Les instructions sont conformément valables pour le Mod. P34 Canon Court.

Le pistolet à air FEINWERKBAU Mod. P34 est un pistolet à un coup pour des plombs en cal. 4,5 mm/.177.

La livraison standard du pistolet à air Mod. P34 comprend un absorbeur, lequel réduit l'impulsion du coup.

La propulsion est l'air comprimé. L'air comprimé se trouve dans le cylindre à air comprimé détachable et rechargeable au-dessous du canon. Le cylindre à air-comprimé ne doit être rempli qu'avec l'air comprimé. Pour la livraison, les cylindres sont vides et sont donc à remplir avant de commencer à tirer.

En armant et en chargeant le chargeur est retirée jusqu'à l'arrêt, en même temps le percuteur chargé, lequel en faisant partir le coup dégage une partie de l'air dans le chambre intermédiaire, et l'absorbeur est rapporté à sa position initiale. Insérer le plomb dans le chargeur ouvert, fermer le chargeur, le pistolet est prêt pour le tir. Attention à la position de la cheville du "tir à vide".

## Allgemeines

Die Luftpistole Modell P34 ist eine Präzisionspistole für das sportliche Schießen. Das Modell P34 zeichnet sich aus durch

- ausgereifte Technik
- kurze Schußentwicklungszeit
- konstante Energie
- beste Schußpräzision
- weitestgehend erschütterungsfreien Schußabgang.

In den Bildern dieser Anleitung ist die Ausführung für Rechtsschützen dargestellt mit langem Preßluftbehälter. Die Ausführung mit Griffschalen für Linksschützen ist in der Handhabung und Bedienung identisch.

Die Bedienungsanleitung gilt entsprechend für das Modell P34 Kurzlauf.

Die FWB-Luftpistole Modell P34 ist ein Einzellader für Diabolos im Kaliber 4.5mm/.177.

Serienmäßig ist die Luftpistole Modell P34 mit einem Absorber ausgestattet, der den Geschoßimpuls reduziert.

Das Antriebsmittel ist Preßluft. Die Preßluft befindet sich in dem abnehm- und nachfüllbaren Preßluftbehälter unterhalb des Laufes. Der Preßluftbehälter darf nur mit Preßluft befüllt werden. Bei Auslieferung sind die Preßluftbehälter ungefüllt und müssen vor Inbetriebnahme gefüllt werden.

Beim Spannen und Laden wird die Ladeklappe bis zum Anschlag zurückgezogen, gleichzeitig das Schlagstück gespannt, das beim Auslösen einen Teil der Preßluft in der Zwischenkammer freisetzt, und der Absorber in Ausgangsposition gebracht. Diabolo in die geöffnete Lademulde einlegen, Ladeklappe schließen, Waffe ist schußbereit. Auf Stellung des Fangbolzens der Trocken-trainingseinrichtung achten.



## Adjustments

### Grip/hand rest

#### Grip inclination

The angle of inclination of the grip is swiveling for 10 ° infinitely.

#### For adjustment of the grip inclination

- ⇒ Loosen screws (13),
- ⇒ swivel the grip into the requested position,
- ⇒ tighten screws (13) again.

#### Hand rest

- ⇒ Loosen screws (14),
- ⇒ push the hand rest to the requested height (height adjustment approx. 20 mm),
- ⇒ tighten screws (14) again.

#### Grip turn

The grip may be continuously turned +/- 3° relative to the barrel. The same adjustment is possible with the filling piece.

#### Turning of grip

- ⇒ loosen screw (13)
- ⇒ take away the grip halves
- ⇒ loosen lightly screws (16)
- ⇒ turn grip into desired position
- ⇒ fasten screws (16)
- ⇒ mount grip halves

#### Positioning of filling piece in the respective direction

- ⇒ loosen lightly the screw (17)
- ⇒ adjust filling piece accordingly
- ⇒ fasten screw (17)

## Réglages

### Poignée/appui-paume

#### Inclinaison de poignée

L'angle d'inclinaison de poignée est pivotant pour 10 ° progressivement.

#### Pour régler l'inclinaison de poignée

- ⇒ Dévisser les vis (13),
- ⇒ pivoter la poignée en position demandée,
- ⇒ fixer les vis (13).

#### Appui-paume

- ⇒ Dévisser les vis (14),
- ⇒ pousser l'appui-paume à l' hauteur demandée (réglage d' hauteur environ 20 mm),
- ⇒ fixer les vis (14).

#### Poignée tournante

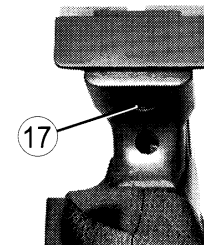
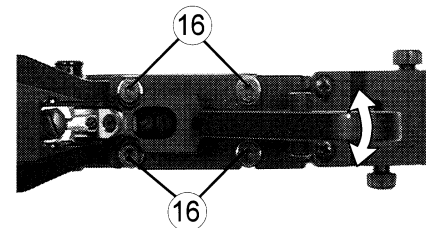
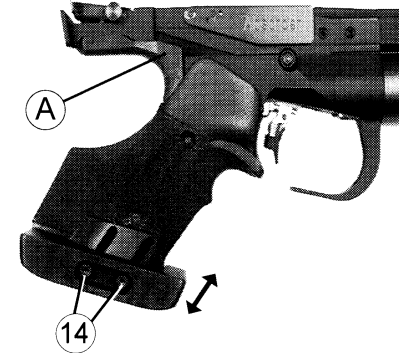
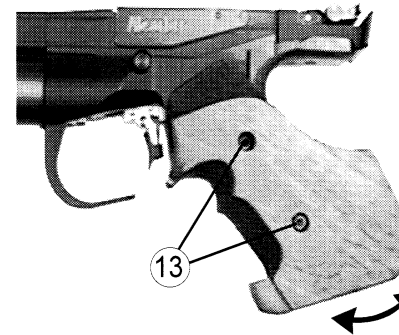
La poignée est progressivement tournante pour +/- 3° vers l'axe du canon. La pièce intercalaire (A) peut être tournée de même sorte.

#### Tourner la poignée

- ⇒ dévisser les vis (13)
- ⇒ enlever les poignées
- ⇒ dévisser légèrement les vis (16)
- ⇒ tourner la carcasse en direction demandée
- ⇒ visser les vis (16)
- ⇒ monter les poignées

#### Mettre la pièce intercalaire en position correspondant à la poignée:

- ⇒ dévisser légèrement la vis (17)
- ⇒ positionner la pièce intercalaire conformément
- ⇒ visser la vis (17)



## Einstellungen

### Griff / Handkantenauflage

#### Griffneigung

Der Neigungswinkel des Griiffs kann stufenlos um 10° geschwenkt werden.

#### Zum Einstellen der Griffneigung

- ⇒ Schrauben (13) lösen.
- ⇒ Griff in die gewünschte Stellung schwenken.
- ⇒ Schrauben (13) wieder festziehen.

#### Handkantenauflage

- ⇒ Schrauben (14) lösen.
- ⇒ Handkantenauflage in die gewünschte Höhe schieben. (Höhenverstellweg ca. 20 mm).
- ⇒ Schrauben (14) wieder festziehen.

#### Griffdrehung

Der Griff kann stufenlos um +/- 3° zur Laufachse gedreht werden. Um diesen Betrag kann auch das Füllstück (A) gedreht werden.

#### Drehung Griff

- ⇒ Schrauben (13) lösen
- ⇒ Griifschalen entfernen
- ⇒ Schrauben (16) leicht lösen
- ⇒ Griffstück in gewünschte Position drehen
- ⇒ Schrauben (16) festziehen
- ⇒ Griifschalen montieren

#### Füllstück in entsprechende Lage zum Griffstück bringen:

- ⇒ Schraube (17) leicht lösen
- ⇒ Füllstück entsprechend positionieren
- ⇒ Schraube (17) anziehen

## Trigger

### Trigger adjustments

#### Warning!

The trigger (trigger unit) adjustments as set by the factory guarantee utmost safety.

#### Adjustment trigger shoe

The trigger shoe can be adjusted individually to the finger position of the shooter.

The trigger shoe can be adjusted longitudinally and to the right or left up to 15°.

In case of insufficient adjustment to the back, the trigger shoe can be turned for 180°, so that the longer trigger shoe part is showing downwards.

#### For adjustment

- ⇒ Loosen screw (1).
- ⇒ Push the trigger shoe on the trigger bar to the front or backward and adjust eventually sideways and/or turn in its longitudinal axes.
- ⇒ Eventually unscrew the screw (2), unscrew the trigger shoe, turn for 180° and insert again.
- ⇒ Tighten screws (1 and 2) again.

## Détente

### Réglages de détente

#### Attention!

La détente (unité de détente) réglée par l'usine garantit la meilleure sûreté.

#### Réglage de la queue de détente

La queue de détente peut être adaptée individuellement au doigt du tireur.

Elle est pivotable vers l'avant, vers l'arrière et jusqu'à 15° à droite ou à gauche.

Si l'ajustage vers l'arrière est insuffisant, la queue de détente peut être tournée par son axe longitudinal.

La queue de détente peut également être dévissée complètement et tournée pour 180° afin que la pièce plus longue de la queue de détente montre vers le bas.

#### Pour le réglage

- ⇒ Dévisser la vis (1).
- ⇒ Pousser la queue de détente sur le support vers l'avant ou l'arrière et ajuster éventuellement à la côté et/ou tourner par son axe longitudinal.
- ⇒ Dévisser éventuellement la vis (2), dévisser la queue de détente, tourner pour 180° et replacer.
- ⇒ Fixer les vis (1 et 2).

## Abzug

### Abzugeinstellungen

#### Warning!

Der vom Werk eingestellte Abzug gewährleistet höchstmögliche Sicherheit.

#### Einstellung Abzugszüngel

Das Abzugszüngel kann individuell an den Abzugsfinger des Schützen angepaßt werden.

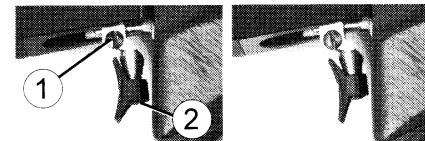
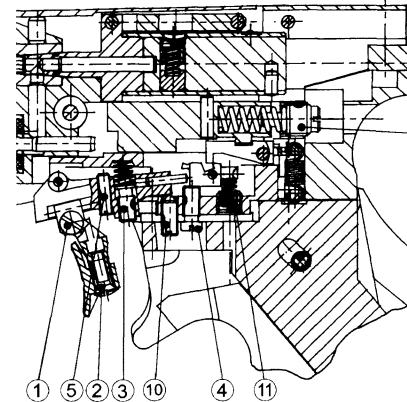
Der Züngerfuß kann in der Länge verschoben und bis zu 15° nach rechts oder links ausgeschwenkt werden.

Bei zu geringem Verstellweg nach hinten kann der Züngerfuß um seine Längsachse gedreht werden.

Das Abzugszüngel kann auch ganz herausgedreht und um 180° gedreht werden, damit das längere Züngerfußteil nach unten zeigt.

#### Zur Einstellung

- ⇒ Schraube (1) lösen.
- ⇒ Abzugszüngel auf dem Züngerträger nach vorne oder hinten schieben und ggf. seitlich ausschwenken und/oder um die Längsachse drehen.
- ⇒ Ggf. Schraube (2) herausdrehen, Abzugszüngel herausdrehen, um 180° drehen und wieder einsetzen.
- ⇒ Schrauben (1 und 2) wieder festziehen.



## Trigger weight

The trigger is carefully adjusted at the factory in accordance with the ISSF regulations, but additional adjustments are possible.

The trigger weight can individually be adjusted by trigger slack weight and trigger point weight.

### a) Trigger slack weight

Turning the screw (3) to the left will reduce the trigger slack weight and turning to the right (clockwise) will increase it.

### b) Trigger point

Turning the screw (11) to the left will reduce the trigger point weight and turning to the right (clockwise) will increase it.

**Remark:** Screw (11) can only be reached when grip is disassembled before.

## Trigger slack (distance until trigger point)

Turning the screw (10) to the right (clockwise) will shorten the trigger slack and turning to the left will extend it.

## Trigger point

The trigger point is carefully adjusted at the factory.

### Do not adjust screw (4).

#### Basic adjustment from factory:

- ⇒ Turn the triggerstop screw (5) for about one turn anticlockwise to the left.
- ⇒ Cock the trigger (open the flap and close again).
- ⇒ Press the catch bolt (6) to the left (see also "dry-firing").
- ⇒ Turn screw (4) slowly to the right (clockwise), until the trigger releases.
- ⇒ From this point turn back screw (4) for about 10' (minutes) to the left.
- ⇒ Adjust the triggerstop again.

Cock the trigger again and check the releasing characteristic.

## Poids de détente

La détente est réglée en usine selon les réglementations ISSF de manière optimale, mais est encore retouchable.

Le poids de détente est individuellement réglable par le poids de la course de garde et le poids de bossette.

### a) Poids de la course de garde

En tournant la vis (3) à gauche le poids de la course de garde est diminué, en tournant à droite (dans le sens des aiguilles d'une montre) il est augmenté.

### b) Poids de bossette de garde

En tournant la vis (11) à gauche, le poids de bossette est diminué, en tournant à droite, il est augmenté.

**Note:** La vis (11) peut être seulement atteint si la poignée est détachée.

## Course de garde (la distance jusqu'à la bossette)

En tournant la vis (10) à droite la course de garde est réduite, et en tournant à gauche, elle est rallongée.

## Bossette

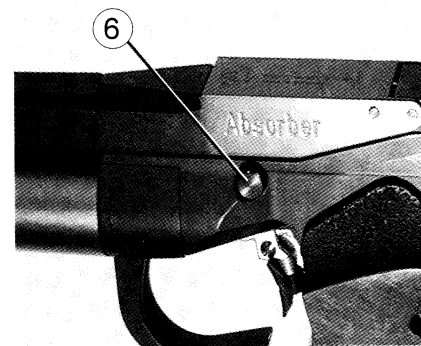
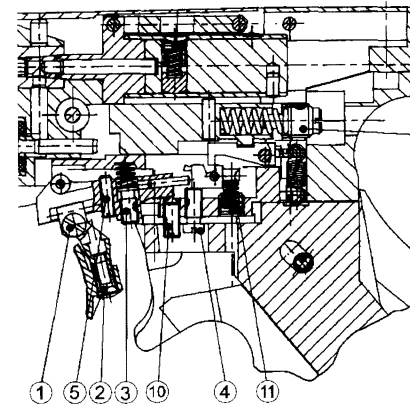
La bossette est soigneusement réglée par l'usine.

### N'ajuster pas la vis (4).

#### Réglage fondamentale par l'usine:

- ⇒ Tourner la vis triggerstop (5) pour environ un tour à gauche (en sens inverse des aiguilles d'une montre).
- ⇒ Armer la détente (ouvrir la trappe et refermer).
- ⇒ Presser la cheville d'arrêt (6) à gauche (voir également «tirer à vide»).
- ⇒ Tourner la vis (4) lentement à droite jusqu'au déclenchement de la détente.
- ⇒ A ce point de déclenchement retourner la vis (4) pour environ 10' (minutes) à gauche.
- ⇒ Ajuster le triggerstop.

Armer la détente de nouveau et contrôler la caractéristique du déclenchement.



## Abzugsgewicht

Der Abzug ist werkseitig gemäß den ISSF-Regeln optimal eingestellt, kann jedoch vielseitig eingestellt werden.

Das Abzugsgewicht kann individuell über Vorzugsgewicht und Druckpunktgewicht eingestellt werden.

### a) Vorzugsgewicht

Drehung der Stellschraube (3) nach links verringert, Drehung nach rechts (im Uhrzeigersinn) erhöht das Vorzugsgewicht.

### b) Druckpunktgewicht

Drehung der Stellschraube (11) nach links verringert, Drehung nach rechts (im Uhrzeigersinn) erhöht das Druckpunktgewicht.

**Anmerkung:** Schraube (11) kann nur bei abgenommenem Griff erreicht werden.

## Vorweg (Weg bis zum Druckpunkt)

Drehung der Schraube (10) nach rechts (im Uhrzeigersinn) verkürzt, Drehung nach links verlängert den Vorweg.

## Druckpunkt

Der Druckpunkt wird im Werk optimal eingestellt.

### Schraube (4) nicht verstellen.

#### Werkseitige Grundeinstellung:

- ⇒ Triggerstoppschraube (5) ca. 1 Umdrehung im Gegenuhrzeigersinn nach links drehen.
  - ⇒ Abzug spannen (Verschlussklappe öffnen und wieder schließen).
  - ⇒ Fangbolzen (6) hinten eindrücken (siehe auch "Trockentraining").
  - ⇒ Schraube (4) langsam nach rechts (im Uhrzeigersinn) drehen, bis der Abzug auslöst.
  - ⇒ Vom Auslösepunkt aus Schraube (4) um ca. 10' (Minuten) nach links zurückdrehen.
  - ⇒ Triggerstop neu einstellen.
- Abzug erneut spannen und Auslösecharakteristik prüfen.

### Trigger stop

Turning the screw (5) to the right (clockwise) reduces the "creep" after releasing the shot, turning to the left increases the "creep".

### Trigger unit

The trigger unit can completely be pulled out of the pistol receiver. Thus enabling the shooter to remove respectively replace the trigger with minimum effort.

### Dissassembly of trigger unit

- ⇒ press the dry firing bolt to the right  
– pistol is ready to fire –
- ⇒ release trigger
- ⇒ loosen screw (13)
- ⇒ take away grip
- ⇒ remove screws (16)
- ⇒ take off the grip holder
- ⇒ pull out trigger unit

### Assembly of trigger unit assembly

- ⇒ Place trigger unit in the receiver of the pistol
- ⇒ place grip holder on top
- ⇒ feed screws (16) and fasten until approx. 1mm before tight fit

**Remark:** Before tightening the grip holder screws, the trigger must be actuated, because the trigger unit is in position "cocked" before reassembly. Press simultaneously the trigger unit together with the grip holder into the pistol receiver (the light engagement is audible and perceptible) and tighten screws totally.

### Triggerstop

En tournant la vis (5) à droite (en sens des aiguilles d'une montre) la «course» après le départ du coup est réduite, en tournant à gauche, elle est rallongée.

### Unité de détente

Il est possible d'enlever l'unité de détente complètement du boîtier. Le tireur est donc à même de démonter ou échanger la détente facilement.

### Démontage unité de détente

- ⇒ presser la cheville d'arrêt à droite  
- pistolet est prêt à tirer-
- ⇒ désarmer la détente
- ⇒ dévisser les vis (13)
- ⇒ enlever la poignée
- ⇒ enlever les vis (16)
- ⇒ enlever la carcasse
- ⇒ enlever l'unité de détente

### Montage unité de détente

- ⇒ introduire l'unité de détente dans la boîte
- ⇒ imposer la carcasse
- ⇒ visser les vis jusqu'à environ 1 mm avant l'arrêt

**Note:** Etant donné que l'unité de détente se trouve en état "détente armée" avant le montage, il faut actionner la queue de détente avant la fixation des vis, en même temps il faut presser l'unité de détente avec la carcasse dans le boîtier de pistolet (un enclenchement léger est perceptible) et serrer les vis entièrement.

### Triggerstop

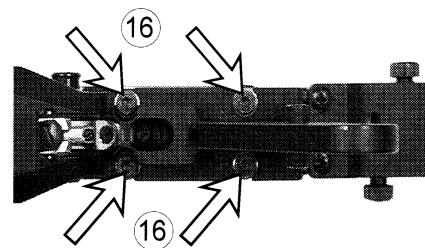
Drehung der Schraube (5) nach rechts (im Uhrzeigersinn) verkürzt den "Nachweg" nach der Schußauslösung, Drehung nach links verlängert den Nachweg.

### Abzugseinheit

Die Abzugseinheit kann komplett aus dem Pistolengehäuse genommen werden. Dies ermöglicht dem Schützen mit wenigen Handgriffen den Abzug auszubauen bzw. auszutauschen.

### Ausbau Abzugseinheit

- ⇒ Fangbolzen nach rechts drücken - Waffe ist schießbereit.
- ⇒ Abzug entspannen.
- ⇒ Schrauben (13) lösen.
- ⇒ Griff entfernen.
- ⇒ Schrauben (16) entfernen.
- ⇒ Griffstück abnehmen.
- ⇒ Abzugseinheit herausheben.



### Einbau Abzugseinheit

- ⇒ Abzugseinheit in Pistolengehäuse einführen
- ⇒ Griffstück auflegen
- ⇒ Schrauben eindrehen bis ca. 1 mm vor Festsitz

**Hinweis:** Da die Abzugseinheit vor dem Einbau auf "Abzug gespannt" steht, muß vor dem Festziehen der Befestigungsschrauben das Zügel betätigt werden. Gleichzeitig ist die Abzugseinheit samt Griffstück in das Pistolengehäuse zu drücken (Leichtes Einrasten hör- und fühlbar) und die Schrauben vollends festzuziehen.

## Cocking and loading

### Warning!

Please observe all the safety notes on page 8 of this manual regarding cocking, loading and firing of the pistols.

When opening the loading aperture flap the firing piece respectively the trigger is cocked and the integrated absorber is being brought in its initial position.

### For cocking and loading

- ⇒ pull flap rearward until the end stop is positively felt
- ⇒ place pellet in the loading aperture
- ⇒ close the flap to its stop – bolt is locked

**The pistol is loaded, cocked and ready for firing.**

## Dry-firing

The pistol can be used for dry-firing.

When dry-firing, the firing piece is released from the trigger without opening the valve and without releasing the propelling charge. The trigger characteristic will remain and is also audible.

### Attention!

**Also when dry-firing the pistol is ready to fire. Only point into shooting direction. Please observe the safety notes on page 8!**

### For dry-firing

- ⇒ cock the pistol (open the flap),
- ⇒ press the catch bolt (6) to the left into "dry-firing" position,
- ⇒ close the flap,
- ⇒ operate the trigger.

## Armer et charger

### Attention!

Veuillez absolument observer tous les conseils de sécurité (voir page 9 de ces instructions) pour l'armement, le chargement et le tir avec les pistolets.

En ouvrant le chargeur, le percuteur respectivement la détente sont armés et l'absorbeur intégré se trouve dans sa position initiale.

### Pour armer et charger

- ⇒ retirer le chargeur jusqu'à l'arrêt perceptible
- ⇒ insérer le plomb dans le chargeur
- ⇒ presser la trappe jusqu'à l'arrêt - la glissière est fermée.

**Le pistolet est chargé, armé et prêt pour le tir.**

## Tirer à vide

Le pistolet peut être tiré à vide.

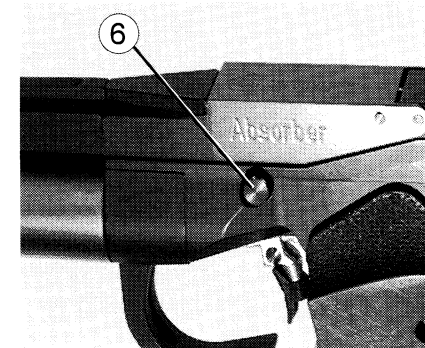
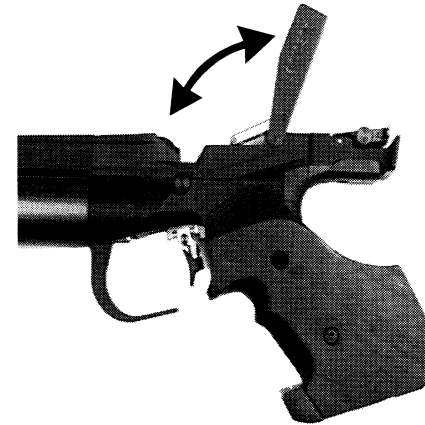
En tirant à vide, la pièce de percuteur est déclenchée de la détente sans ouvrir la soupape et sans une décharge propulsive. Les caractéristiques de départ et d'acoustique sont gardées.

### Attention!

**Egalement en tirant à vide, le pistolet est prêt à tirer. Pointer le pistolet toujours en direction de tir. Observer les conseils de sécurité (voir page 9).**

### Pour tirer à vide

- ⇒ armer le pistolet (ouvrir la trappe),
- ⇒ presser la cheville d'arrêt (6) à gauche. (6) à la position «tirer à vide»,
- ⇒ fermer la trappe,
- ⇒ actionner la détente.



## Spannen und Laden

### Warnung!

Beachten Sie beim Umgang mit der Pistole und vor allem beim Spannen, Laden und Schießen unbedingt alle Sicherheitshinweise zum Umgang mit Pistolen auf Seite 7 dieser Anleitung. Beim Öffnen der Ladeklappe wird das Schlagstück bzw. der Abzug gespannt und der integrierte Absorber in Ausgangsstellung gebracht.

### Zum Spannen und Laden

- ⇒ Ladeklappe bis zum spürbaren Endanschlag nach hinten ziehen
- ⇒ Diabolo in die Lademulde einlegen
- ⇒ Verschlussklappe niederdrücken bis zum Anschlag - Verschluss ist geschlossen.

**Die Pistole ist geladen, gespannt und schußbereit.**

## Trockentraining

Mit der Pistole kann Trockentraining durchgeführt werden.

Beim Trockentraining wird das Schlagstück vom Abzug ausgelöst, ohne daß das Ventil geöffnet oder die Treibladung freigesetzt wird. Die Abzugscharakteristik bleibt voll erhalten und ist auch akustisch wahrnehmbar.

### Achtung!

**Auch bei Trockentraining ist die Pistole schußbereit. Pistole nur in Schußrichtung halten.**

**Sicherheitshinweise für den Umgang mit Pistolen auf Seite 7 beachten!**

### Zum Trockentraining

- ⇒ Pistole spannen (Verschlussklappe öffnen).
- ⇒ Fangbolzen (6) nach links drücken in Stellung "Trockenabzug".
- ⇒ Verschlussklappe schließen.
- ⇒ Abzug betätigen.

## Absorber

### Function

In the FEINWERKBAU air-pistol Model P34 an absorber is integrated in the receiver. When pulling the trigger the valve at the intermediate chamber is opened by the firing piece and the propelling charge released. The propelling charge will drive the pellet out of the barrel, simultaneously the piston of the absorber is driven to the rear via a push rod inside the bolt. Due to the counter acting masses (pellet, piston) the pellet impulse felt by the shooter is significantly reduced.

### Adjustment of absorber

The absorber was specifically adjusted for this weapon to an optimum by the factory. It is recommended not to change this controlled adjustment set by the factory. Anyway should the shooting behavior of the weapon change, i.e. "muzzle jump" or after the shot a time delayed "kick" of the weapon, the absorber should be readjusted.

1. Cock and load weapon
2. Aim weapon at a backstop
3. Fire weapon in horizontal position
4. Open slowly and carefully the flap until a slight resistance is felt.
5. Check how far the breech could be opened until the position at which the resistance is felt. Reference is the edge of the breech (R).
6. The function of the absorber is okay, if the strap underneath the flap - when opening it - being at the edge of the breech or additionally 3 mm further.
7. In case that no resistance is felt when reaching the indicated position or resistance is felt before the edge, the absorber must be readjusted.

## Absorbeur

### Fonction

Dans le pistolet à air Mod. P34 un absorbeur de l'impulsion de plomb est intégré dans le boîtier. En déclenchant de détente, la soupape dans la chambre intermédiaire est ouverte par le percuteur et la propulsion est dégagée. La propulsion pousse le plomb en avant à travers le canon, en même temps le piston de l'absorbeur est poussé en arrière. Par les masses en sens contraire (plomb, piston) l'impulsion du plomb perceptible par le tireur est considérablement réduite.

### Réglage absorbeur

L'absorbeur du pistolet est réglé par l'usine de manière optimale. Nous recommandons de ne pas changer ce réglage bien contrôlé. Mais si le comportement de tir du pistolet se changerait, c.à.d. "sauter" ou après le coup un "frappement" de l'arme remis, il faut ajuster l'absorbeur.

1. Armer et charger l'arme
2. Tenir l'arme sur pare-balles
3. Tirer l'arme en position horizontale
4. Ouvrir lentement et soigneusement la trappe jusqu'à une légère résistance est perceptible.
5. Examiner à quelle distance la glissière pouvait être ouverte jusqu'à la position où la résistance était perceptible. Le point de repère est le coin de la glissière.
6. La fonction de l'absorbeur est correcte, si l'éclisse au -dessous de la trappe - en l'ouvrant - se trouve au coin de la glissière ou 3 mm après.
7. Si l'on ne sent aucune résistance en arrivant à la position indiquée ou une résistance est perceptible avant le coin, il faut rajuster l'absorbeur.

## Absorber

### Funktionsweise

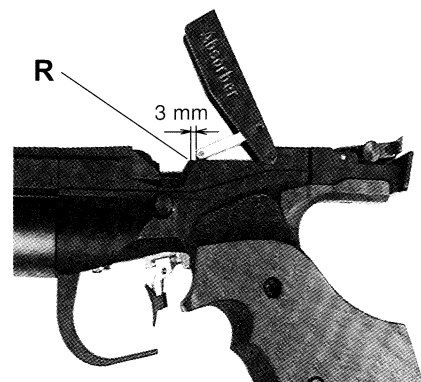
In der Luftpistole Modell P34 ist ein Geschoßimpulsabsorber im Gehäuse integriert. Beim Auslösen des Abzuges wird durch das Schlagstück das Ventil in der Zwischenkammer geöffnet und die Treibladung freigesetzt. Die Treibladung treibt das Diabolo nach vorne aus dem Lauf, gleichzeitig wird der Kolben des Absorbers über den im Verschlußbolzen befindlichen Stößel nach hinten getrieben. Durch die gegenläufigen Massen (Diabolo, Kolben) wird der vom Schützen spürbare Geschoßimpuls deutlich reduziert.

### Einstellung Absorber

Der vom Werk eingestellte Absorber wurde speziell auf diese Waffe optimal eingestellt. Es wird empfohlen, diese werkseitig vorgenommene und genau kontrollierte Einstellung nicht zu verändern.

Sollte sich dennoch das Schußverhalten der Waffe ändern, d.h. "Springen" oder nach dem Schuß zeitlich versetzt ein "Schlagen" der Waffe auftreten, ist der Absorber nachzuzustieren.

1. Waffe spannen und laden
2. Waffe auf Kugelfang halten
3. Waffe in horizontaler Lage abschießen
4. Die Verschlußklappe langsam und vorsichtig öffnen, bis ein leichter Widerstand gefühlt wird.
5. Überprüfung, wie weit der Verschluß geöffnet werden konnte, bis zu dem Punkt, an dem der Widerstand gefühlt wurde. Als Anhaltspunkt dient der Eckpunkt des Verschlußgehäuses.
6. Die Funktion des Absorbers ist in Ordnung, wenn die Lasche unterhalb der Verschlußklappe beim Öffnen an dem Eckpunkt des Verschlußgehäuses steht, bzw. zusätzliche 3 mm weiter.
7. Wird kein Widerstand vor Erreichen des angegebenen Bereiches oder ein Widerstand vor dem Eckpunkt gefühlt, ist der Absorber nachzustellen.



**No resistance is felt after indicated area:**

- ⇒ Is the distance to close to the rear sight holder, pull loading aperture flap to its end position.
- ⇒ Turn screw (19) to the right using a suitable screw driver
- ⇒ Check rearward piston movement (repeat procedure 2. through 4. several times)

**Resistance is felt before indicated area:**

- ⇒ Is the distance to far to the rear sight holder, pull loading aperture flap to its end position
- ⇒ Turn screw (19) to the left using a suitable screw driver
- ⇒ Check rearward piston movement (repeat procedure 2.through 4. several times)

**Remark:** Based on a certain tolerance going along with the rearward displacement of the piston it is recommended to fire several test shots, to determine the average value of the distances (see 5).

**Velocity of pellets / Number of shots**

**Velocity of pellets**

Screw (9) is adjusting the velocity of pellets. An optimum velocity of about 150 m/s is adjusted at the factory. It is urgently recommended to not change this exactly controlled adjustment in any way.

**Number of shots**

Using compressed-air, the number of shots is depending on the velocity of pellets and the real filling pressure of the compressed-air cylinder. That means that the maximum number of shots (approx. 180 shots) is only realizable with the indicated filling pressure of max. 200 bar.

**Note:** With a filling pressure of 100 bar, 30 shots can still be fired.

**Resistance n'est pas perceptible après la position indiquée:**

- ⇒ Si la distance est petite, retirer le chargeur jusqu'à l'arrêt.
- ⇒ Tourner la vis (19) par un tournevis convenable à droite.
- ⇒ Charger l'arme et tirer.
- ⇒ Contrôler le recul du piston (répéter les procédés 2 - 4 plusieurs fois)

**Resistance est perceptible avant la position indiquée:**

- ⇒ Si la distance est grande, retirer le chargeur jusqu'à l'arrêt.
- ⇒ Tourner la vis (19) par un tournevis convenable à gauche.
- ⇒ Charger l'arme et tirer.
- ⇒ Contrôler le recul du piston (répéter les procédés 2 - 4 plusieurs fois).

**Note:** A cause des certaines tolérances au recul du piston il est recommandable de tirer quelques coups de contrôle pour déterminer la valeur moyenne des distances (voir 5).

**Vitesse de projectile / Nombre de coups**

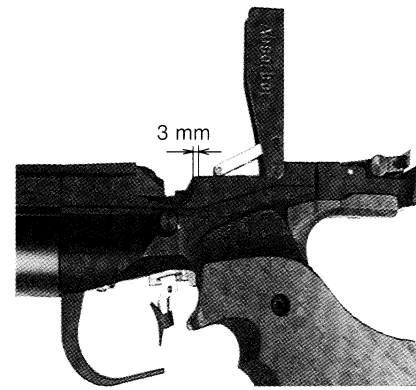
**Vitesse de projectile**

La vitesse de projectile est réglée par la vis 9. C'est une vitesse optimale d'environ 150 m/s qui a été réglée par l'usine, et il est bien recommandé de ne plus changer cet ajustage contrôlé.

**Nombre de coups**

En utilisant l'air comprimé, le nombre de coups dépend de la vitesse de plombs et de la pression effective dans le cylindre à air comprimé. Ça veut dire que le nombre de coups maximale (environ 189'0 coups) est seulement réalisable avec la pression de remplissage indiquée de max. 200 bar.

**Note:** Avec une pression de 100 bar, on peut encore tirer 30 coups.



**Kein Widerstand fühlbar nach angegebenen Bereich:**

- ⇒ Ist der Abstand zu gering, Ladeklappe bis zum Endanschlag zurückziehen.
- ⇒ Schraube (19) mit einem geeigneten Schraubendreher nach rechts drehen.
- ⇒ Waffe laden und abschießen.
- ⇒ Kolbenrücklauf kontrollieren (Vorgang 2-4 mehrmals wiederholen).

**Widerstand fühlbar vor angegebenem Bereich:**

- ⇒ Ist der Abstand zu groß, Ladeklappe bis zum Endanschlag zurückziehen.
- ⇒ Schraube (19) mit einem geeigneten Schraubendreher nach links drehen.
- ⇒ Waffe laden und abschießen.
- ⇒ Kolbenrücklauf kontrollieren (Vorgang 2-4 mehrmals wiederholen).

**Anmerkung:** Aufgrund einer gewissen Toleranz beim Rücklauf des Kolbens ist es zweckmäßig, mehrere Kontrollschüsse abzugeben, um den Durchschnittswert der Abstände (siehe 5) zu ermitteln.

**Geschoßgeschwindigkeit / Schußzahl**

**Geschoßgeschwindigkeit**

Mit der Schraube (9) wird die Geschoßgeschwindigkeit reguliert. Vom Werk aus wird die optimale Geschwindigkeit von ca. 150 m/s eingestellt. Es wird dringend empfohlen, diese werkseitig vorgenommene und genau kontrollierte Einstellung nicht zu verändern.

**Schußzahl**

Bei Verwendung von Preßluft ist die Schußzahl abhängig von der Geschoßgeschwindigkeit und dem tatsächlichen Fülldruck des Preßluftbehälters. Dies bedeutet, daß die max. Schußzahl (ca. 180 Schuß) nur bei dem angegebenen Druck von max. 200 bar erreicht wird.

**Hinweis:**

Bei einem Fülldruck von 100 bar können noch ca. 30 Schuß abgegeben werden.

## Sighting

Your pistol has been carefully sighted at factory. But if the adjustment does not exactly comply with your eye, the sighting can be adjusted according to the arrow markings. By one click the point of impact will change for about 1,5 mm at a distance of 10 meters.

### Sighting adjustments

#### Shooting high:

⇒ Turn the upper adjusting screw (20) into direction "H".

#### Shooting low:

⇒ Turn the upper adjusting screw (20) into direction "T".

#### Shooting right:

⇒ Turn the side-screw (21) into direction "R".

#### Shooting left:

⇒ Turn the side-screw (21) into direction "L".

## Adjustable rear sight

The notch of rear sight (III) can be adjusted infinitely in its width by screw (7) up to 4,8 mm width.

### Adjustment of rearsight width

⇒ Turn screw (7) until the requested width.

#### Note:

Turning the screw (7) in direction of "+" will increase the width of the notch and turning in direction of "-" will decrease it.

## Visée

Votre pistolet a été réglé soigneusement à l'usine. Mais en cas que le réglage de la visée ne correspond pas exactement à vos yeux, veuillez régler la visée selon les marques de flèche. Par un clic, le point d'impact change pour environ 1,5 mm à une distance de 10 m.

### Réglages de visée

#### Coup trop haut:

⇒ Tourner la vis de réglage supérieure (20) en direction "H".

#### Coup trop bas:

⇒ Tourner la vis de réglage supérieure (20) en direction "T".

#### Coup à droite:

⇒ Tourner la vis de réglage latérale (21) en direction "R".

#### Coup à gauche:

⇒ Tourner la vis de réglage latérale (21) en direction "L".

## Cran de mire réglable

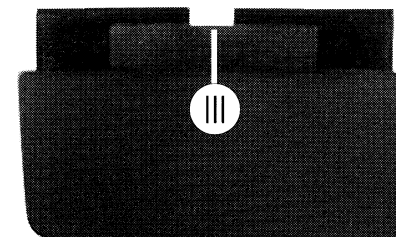
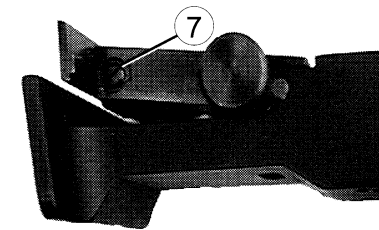
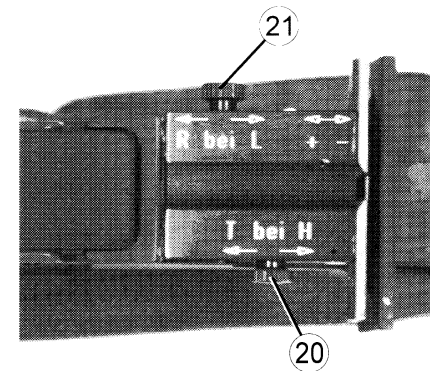
Le cran de mire (III) est réglable progressivement par la vis (7) jusqu'à la largeur de 4,8 mm.

### Réglage largeur du cran de mire

⇒ Tourner la vis (7) jusqu'à la largeur du cran de mire demandée.

#### Note:

En tournant la vis (7) en direction "+" le cran est augmenté et en tournant en direction "-" il est diminué.



## Visierung

Jede Pistole wird im Werk sorgfältig angeschossen. Sollte die Visiereinstellung nicht genau Ihrem Auge entsprechen, kann die Visierung entsprechend den Pfeilmarkierungen verstellt werden.

Die Treffpunktlage wird bei 10 m Entfernung um ca. 1,5 mm pro Klick verändert.

### Visiereinstellungen

#### Bei Hochschuß

⇒ Höhenverstellungsschraube (20) in Richtung "H" drehen.

#### Bei Tiefschuß

⇒ Höhenverstellungsschraube (20) in Richtung "T" drehen.

#### Bei Rechtsschuß

⇒ Seitenverstellungsschraube (21) in Richtung "R" drehen.

#### Bei Linksschuß

⇒ Seitenverstellungsschraube (21) in Richtung "L" drehen.

## Verstellbare Kimme

Der Kimmeneinschnitt (III) kann mit der Schraube (7) stufenlos bis zu 4,8 mm Breite eingestellt werden.

### Einstellung Kimmeneinschnittbreite

⇒ Schraube (7) soweit drehen, bis die gewünschte Kimmeneinschnittbreite erreicht ist.

#### Hinweis:

Drehung der Schraube (7) in Richtung "+" bewirkt eine Vergrößerung, Drehung in Richtung "-" eine Verkleinerung des Kimmeneinschnittes.



## Frontsight

The standard version of the pistol is equipped with a 3,8 mm wide frontsight blade. Frontsight blades of 3,0/3,2/3,5/4,1/4,7 and 5,0 mm are deliverable as special accessories.

### For exchanging the frontsight blade

- ⇒ Loosen the screw (8),
- ⇒ remove the frontsight blade (see arrow) and insert the new blade,
- ⇒ fix the screw (8) again.

### **Note:**

The higher upper surface of the frontsight blade must be nearest to the shooter.

## Special Accessories

### Barrel weight 30g

The balance of the air pistol can be adjusted individually by the shooter by means of barrel weights. The barrel weight can be attached on both sides and displaced over the full length of the barrel sleeve.

### Barrel weight attachment

- ⇒ Turn screw with hexagonal recess approx. 1mm out of barrel weight
- ⇒ Place barrel weight light tilted up to the right on barrel sleeve, align parallel and hold in respective position
- ⇒ Fasten barrel weight screw

### Compressed-air cylinder

The FEINWERKBAU air-pistol Model P34 can be fitted with a short cylinder (corresponding to the Model P34 Short Barrel).

The total weight of the pistol can be reduced by 30g with the short compressed-air cylinder. The number of rounds will be approx. 100 shots with the short cylinder when filled with 200 bars.

## Guidon

Normalement le pistolet est livré avec un guidon d'une largeur de 3,8 mm. Les largeurs 3,0/3,2/3,5/4,1/4,7 et 5,0 mm sont également livrables (accessoires spéciaux).

### Pour échanger le guidon

- ⇒ Dévisser la vis (8),
- ⇒ Enlever le guidon (voir flèche) et insérer le nouveau guidon,
- ⇒ fixer par la vis (8).

### **Note:**

Le bord supérieur du guidon doit être tourné vers le tireur.

## Accessoires spéciaux

### Poids de canon 30 g

Par l'emploi du poids de canon la balance du pistolet à air peut être adaptée individuellement au tireur.

Le poids de canon peut être fixé aux deux côtés de la chemise de canon et déplacé sur tout son long.

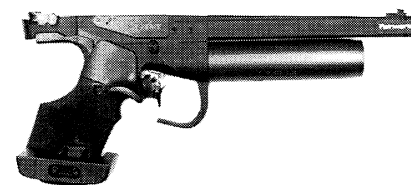
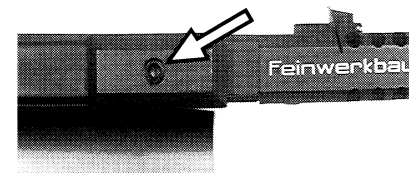
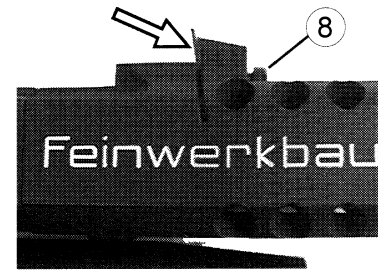
### Fixation poids de canon

- ⇒ Dévisser la vis à six pans creux pour environ 1 mm du poids de canon
- ⇒ Mettre le poids du canon légèrement en biais à droite en haut de la chemise de canon, l'ajuster et le tenir en position conforme
- ⇒ Visser la vis à six pans creux.

### Cylindre à air comprimé

Le pistolet à air P34 est livrable avec un cylindre court (correspondant au Mod. P34 Canon Court).

Par l'emploi d'un cylindre court, le poids total peut être réduit pour environ 30 g. Avec le cylindre court le nombre de coups se monte à 100 coups, rempli avec 200 bars.



## Korn

In der Normalausführung ist ein Kornblatt von 3,8 mm Breite montiert. Als Sonderausführung sind Kornblätter in den Breiten 3,0 / 3,2 / 3,5 / 4,1 / 4,7 und 5,0 mm lieferbar.

### Zum Wechseln des Kornblattes

- ⇒ Halteschraube (8) herausdrehen.
- ⇒ Kornblatt (siehe Pfeil) entnehmen und neues Kornblatt einsetzen.
- ⇒ Halteschraube (8) wieder eindrehen und festziehen.

### **Hinweis:**

Die höhere Oberkante des Kornblattes muß dem Schützen zugewandt sein.

## Sonderzubehör

### Laufgewicht 30g

Durch den Einsatz des Laufgewichtes kann die Balance der Luftpistole individuell an den Schützen angepaßt werden. Das Laufgewicht kann an beiden Seiten des Laufmantels befestigt und über dessen gesamte Länge verschoben werden.

### Befestigung Laufgewicht

- ⇒ Innensechskantschraube ca. 1mm aus dem Laufgewicht drehen.
- ⇒ Laufschiebeweight leicht schräg nach rechts oben auf den Laufmantel setzen, gerade richten und in entsprechender Position halten.
- ⇒ Innensechskantschraube anziehen.

### Prebluftbehälter

Die Luftpistole P34 kann auch mit einem kurzen Prebluftbehälter ausgestattet werden (entsprechend dem Modell P34 Kurzlauf).

Das Gesamtgewicht kann beim Einsatz eines kurzen Behälters um ca. 30g reduziert werden. Die abzugebende Schußzahl bei kurzem Behälter beträgt ca. 100 Schuß bei 200 bar.

## Compressed-air cylinder Model P34

### Changing the compressed-air cylinder

The compressed-air cylinder may be unscrewed and exchanged at any time - also if not empty. In doing so, the small quantity of air from the spacing chamber will escape.

### Filling the compressed-air cylinder

#### Warning!

**There are compressed-air bottles on the market with a permissible filling pressure of 300 bar.**

**These bottles have the same thread of filler neck as bottles with 200 bar.**

**When using compressed-air bottles with 300 bar filling pressure, you must use a pressure reducer, which is adjusted to 200 bar.**

- FEINWERKBAU do not assume any liability for events due to disregarding these safety notes and/or other improper treatment of compressed-air cylinders and/or refill bottles.

#### Refill bottles

We recommend to use diving bottles.

### Filling procedure

- ⇒ Screw the filler neck with seal onto the refill bottle (diving bottle).
- ⇒ Screw the empty or partly filled compressed-air cylinder into the filler neck.
- ⇒ Open slowly the discharge screw of the diving bottle, until there is no more a noise of flow audible.
- ⇒ Close the discharge screw again.
- ⇒ Unscrew the compressed-air cylinder.

### Checking the compressed-air cylinder

The compressed-air cylinders have to be returned to the manufacturer every five years for checking purposes. The cylinder is showing the manufacturer date, for example "II/98", that means the next checking must be made in the 2<sup>nd</sup> quarter of the year 2003.

## Cylindre à air comprimé Modèle P34

### Echanger le cylindre

Il est toujours possible de dévisser et échanger le cylindre - même s'il n'est pas vide. A cette occasion une petite quantité d'air se trouvant dans la chambre intermédiaire s'échappe.

### Remplissage du cylindre à air comprimé

#### Attention!

**Il y a également des bouteilles à air comprimé avec une pression permise de 300 bar sur le marché.**

**Ces bouteilles possèdent le même filet au raccord de remplissage comme les bouteilles à 200 bar.**

**En utilisant des bouteilles à air comprimé de 300 bar, il faut appliquer une diminution de pression ajustée à 200 bar.**

- FEINWERKBAU n'assume aucune responsabilité pour des dommages lesquels seraient dus à l'inobservation de ces conseils de sécurité et/ou autre maniement incorrect des cylindres à air comprimé et/ou des bouteilles de remplissage.

#### Bouteilles de remplissage

Nous recommandons des bouteilles plongeur.

### Processus du remplissage

- ⇒ Visser le raccord de remplissage avec joint sur la bouteille de remplissage (bouteille plongeur).
- ⇒ Visser le cylindre vide ou partiellement rempli dans le raccord de remplissage.
- ⇒ Ouvrir lentement la vis de décharge de la bouteille plongeur jusqu'un bruit de courant ne soit plus audible.
- ⇒ Refermer la vis de décharge.
- ⇒ Dévisser le cylindre à air comprimé.

### Contrôler les cylindres à air comprimé

Il faut retourner les cylindres à air comprimé à l'usine tous les 5 ans pour un contrôle. Sur le cylindre la date de fabrication est indiquée, par exemple "II/98", c.à.d. le prochain contrôle est à effectuer en 2<sup>ème</sup> trimestre de l'année 2003.

## Preßluftbehälter Modell P34

### Preßluftbehälter wechseln

Der Preßluftbehälter kann jederzeit - auch ohne leergeschossen zu sein - abgeschraubt und gewechselt werden. Dabei entweicht die geringe Luftmenge, welche sich in der Zwischenkammer befindet.

### Preßluftbehälter füllen

#### Warnung!

**Auf dem Markt befinden sich Preßluftflaschen mit einem zulässigen Fülldruck von 300 bar.**

**Diese Preßluftflaschen haben das gleiche Füllstutzengewinde wie die Preßluftflaschen mit 200 bar Fülldruck.**

**Bei Benutzung von Preßluftflaschen mit 300 bar Fülldruck muß ein Druckminderer verwendet werden, der auf 200 bar eingestellt ist.**

- FEINWERKBAU übernimmt keinerlei Haftung für Schäden jeder Art, die durch Nichtbeachten dieser Sicherheitshinweise und/oder sonstigem unsachgemäßem Umgang mit Preßluftbehältern und/oder Nachfüllbehältern verursacht werden.

#### Nachfüllflaschen

Wir empfehlen die Verwendung von Taucherflaschen.

### Füllvorgang

- ⇒ Mitgelieferten Füllstutzen mit Dichtung auf die Nachfüllflasche (Taucherflasche) aufschrauben.
- ⇒ Leeren oder teilgefüllten Preßluftbehälter in den Füllstutzen eindrehen.
- ⇒ Ablassschraube der Taucherflasche langsam öffnen, bis kein Strömungsgeräusch mehr zu hören ist.
- ⇒ Ablassschraube wieder schließen.
- ⇒ Preßluftbehälter abschrauben.

### Überprüfung Preßluftbehälter

Die Preßluftbehälter müssen alle 5 Jahre zum Hersteller zur Überprüfung eingesandt werden.

Auf dem Behälter ist das Herstellungsdatum (z. B. II/98) vermerkt, d. h. die nächste Überprüfung muß im II. Quartal im Jahr 2003 erfolgen.

## Cleaning/Maintenance

### Warning!

All the safety notes concerning the handling of pistols as set out in page 8 of this manual must be observed.

Before cleaning, ensure that:

- the pistol is uncocked and unloaded.
- the barrel is free of obstructions,
- the compressed-air cylinder is unscrewed.

## Maintenance

The system of the FEINWERKBAU air-pistol requires no service for a long time and should therefore only be lubricated in long intervals.

Regular cleaning and maintenance preserve the function safety of the pistol and increase its durability.

## Cleaning materials and kits

For cleaning and maintenance of the pistol you can use

- commercial cleaning kit for air-pistols,
- cleaning rods and rags,
- cleaning pellets,
- FEINWERKBAU special grease (ref. no. 1750.010.3).

## Do not clean with

- metal objects,
- water.

## Nettoyage/Entretien

### Attention!

Veuillez absolument observer tous les conseils de sécurité (voir page 9) pour le maniement des pistolets.

Avant le nettoyage veuillez contrôler si

- le pistolet est désarmé et déchargé
- aucun corps étranger ne se trouve dans le canon,
- le cylindre à air comprimé est dévissé.

## Travaux d'entretien

Le système du pistolet à air n'exige pas d'entretien pour un très long temps et ne doit donc être lubrifié que par longs intervalles.

Un nettoyage et un entretien réguliers conservent sa sécurité de fonctionnement et augmentent sa durabilité.

## Produits et accessoires d'entretien

Pour nettoyer et entretenir le pistolet vous pouvez utiliser

- les accessoires du commerce pour le nettoyage des pistolets à air,
- des étoupes pour nettoyage et des chiffons,
- des tampons de nettoyage,
- graisse spéciale FEINWERKBAU (réf. 1750.010.3).

## Ne pas nettoyer avec

- des objets métalliques,
- de l'eau.

## Reinigung / Pflege

### Warnung!

Beachten Sie beim Umgang mit der Pistole unbedingt alle Sicherheitshinweise zum Umgang mit Pistolen auf Seite 7 dieser Anleitung.

Vor dem Reinigen ist zu prüfen, ob

- die Pistole entspannt und entladen ist.
- der Lauf frei ist von Fremdkörpern,
- der Preßluftbehälter abgeschraubt ist.

## Pflegearbeiten

Das System der FWB-Luftpistole arbeitet über längere Zeit wartungsfrei und sollte daher nur in längeren Zeitabständen nachgeschmiert werden.

Regelmäßige Reinigung und Pflege erhält die Funktionssicherheit der Pistole und erhöht die Lebensdauer.

## Pflegemittel und Geräte

Zur Reinigung und Pflege der Pistole können Sie verwenden

- handelsübliches Reinigungsgerät für Luftpistolen,
- Reinigungsdochte und Putzlappen,
- Schnellreinigungspfropfen,
- FEINWERKBAU Spezial-Gleitfett (Bestell-Nr. 1750.010.3).

## Reinigen Sie nicht mit

- Metallgegenständen,
- Wasser.

### Normal cleaning

Normal cleaning must be performed after each shooting:

- ⇒ Wipe the pistol with a soft cloth.
- Eventually use some special grease.

### Major cleaning

Major cleaning should be done one time per year at least:

Perform the normal cleaning

Additionally:

- ⇒ Carefully rub off all grease residues from the trigger parts.
- ⇒ Grease slightly the edges of the trigger parts again.

### Barrel cleaning

The barrel inside should be cleaned if required.

For cleaning

- ⇒ Shoot several cleaning pellets through the barrel until they do no more show any dirt.

### Barrel oiling

The barrel inside should only be slightly oiled if the pistol is not used for a longer time.

For cleaning

- ⇒ Pass some oily rod through the barrel.

### Attention!

Before next shooting the oil must be removed from the barrel.

For removing the oil

- ⇒ Open manually the loading aperture.
- ⇒ Pass dry cleaning rods through the barrel until these are no more showing oil or dirt traces.

### Nettoyage régulier

Un entretien régulier doit être effectué après chaque tir:

- ⇒ Nettoyer le pistolet à l'aide d'un chiffon doux. Graisser éventuellement avec un peu de graisse spéciale.

### Nettoyage à fond

Un nettoyage à fond doit être effectué au moins une fois par an:

Effectuer le nettoyage régulier.

En plus:

- ⇒ Enlever les restes de graisse des pièces de détente.
- ⇒ Graisser légèrement les arêtes des pièces de détente.

### Nettoyage du canon

L'intérieur du canon doit être nettoyé, si nécessaire.

Pour le nettoyage

- ⇒ Tirer plusieurs tampons de nettoyage par le canon jusqu'à ce qu'ils ne montrent plus des taches de boue.

### Huilage du canon

Seulement huiler légèrement l'intérieur du canon, si le pistolet n'est pas utilisée pour un temps plus long.

Pour le nettoyage

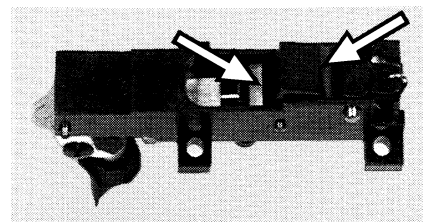
- ⇒ Tirer un tampon d'étaupe peu huilé par le canon.

### Attention!

Avant le prochain tir il faut déshuiler le canon.

Pour le déshuilage

- ⇒ Ouvrir le chargeur manuellement.
- ⇒ Tirer des tampons d'étaupe secs par le canon jusqu'à ceux ne montrent plus des taches d'huile et de boue.



### Normalreinigung

Die Normalreinigung ist nach jedem Schießen durchzuführen.

- ⇒ Pistole mit einem weichen Tuch abreiben. Eventuell etwas Spezialgleitfett benutzen.

### Hauptreinigung

Die Hauptreinigung sollte mindestens einmal pro Jahr durchgeführt werden.

- ⇒ Normalreinigung durchführen.

Zusätzlich

- ⇒ Alte Fettrückstände von den Abzugsteilen vorsichtig abreiben.
- ⇒ Abgangskanten am Abzug neu einfetten.

### Laufreinigung

Das Laufinnere sollte nach Bedarf gereinigt werden.

Zur Reinigung

- ⇒ Mehrere Schnellreinigungspfropfen durch den Lauf schießen, bis diese keine Schmutzspuren mehr zeigen.

### Lauf einölen

Das Laufinnere sollte nur dann leicht eingölt werden, wenn die Pistole längere Zeit nicht benutzt wird.

Zur Reinigung

- ⇒ Lauf mit einem leicht ölgetränkten Docht durchziehen.

### Achtung!

Vor dem nächsten Schießen muß der Lauf entölt werden.

Zum Entölen

- ⇒ Ladeklappe manuell öffnen.
- ⇒ Lauf mit trockenen Dochten durchziehen, bis diese keine Öl- bzw. Schmutzspuren mehr zeigen.

- Subject to change -

- Sauf changement -

- Änderungen vorbehalten! -