

Bedienungsanleitung
Operator's manual
Manuel d'utilisation

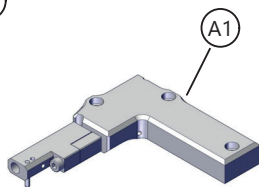
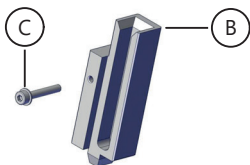
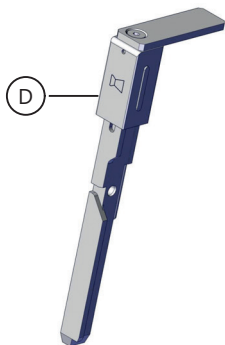
**Umbausatz für
Target Sprint**

*conversion kit for
target sprint*

*kit de modification pour
target sprint*

1

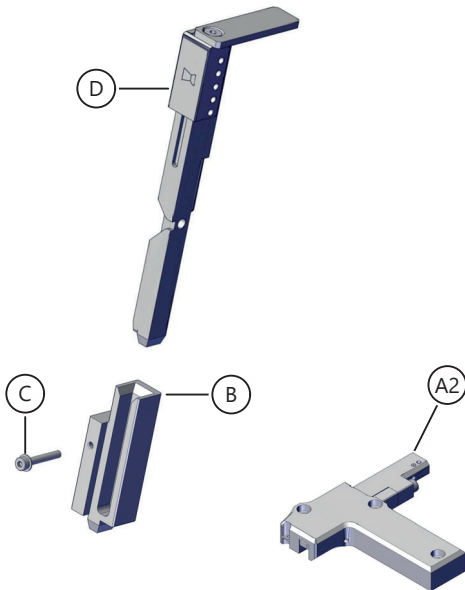
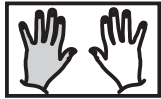
3.2.018.374



P75-001

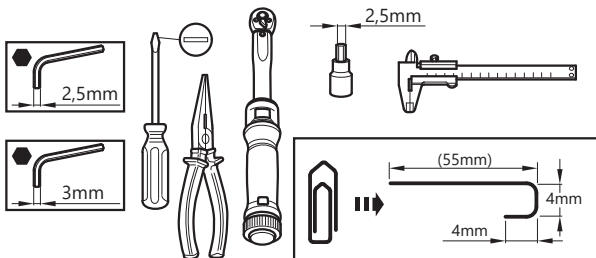
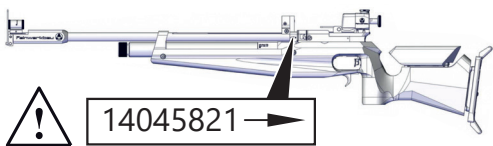
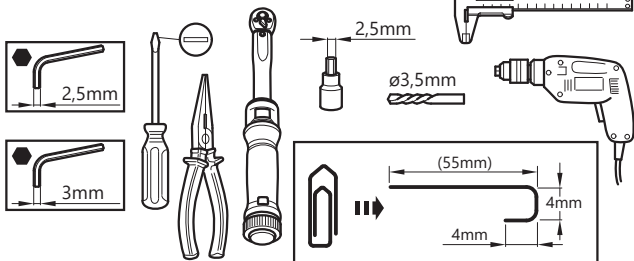
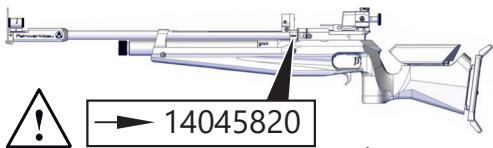
2

3.2.019.374



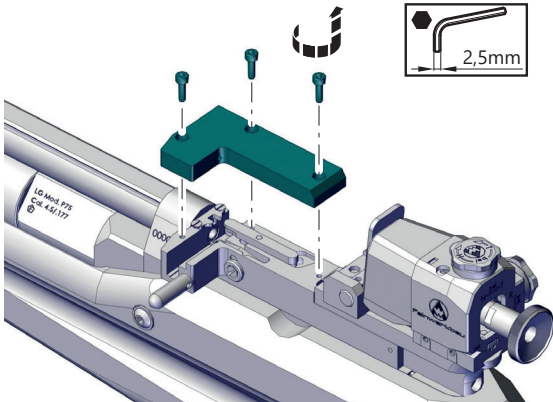
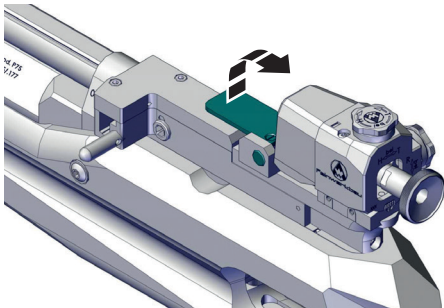
P75-002

3



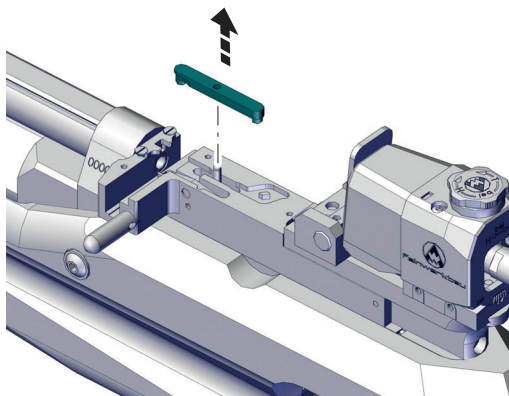
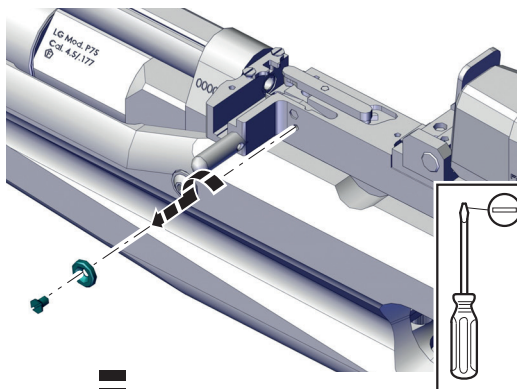
P75-003

4



P75-004

5

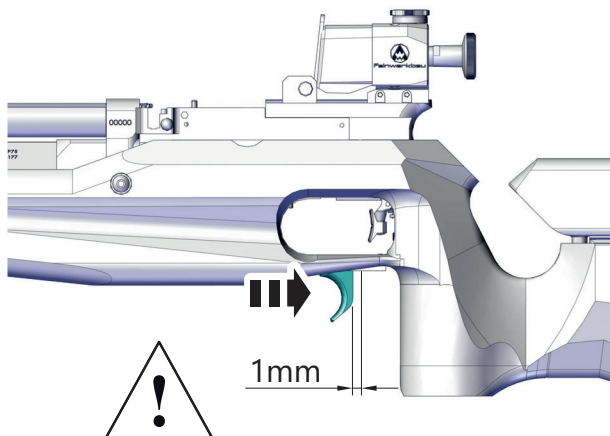


P75-005

6

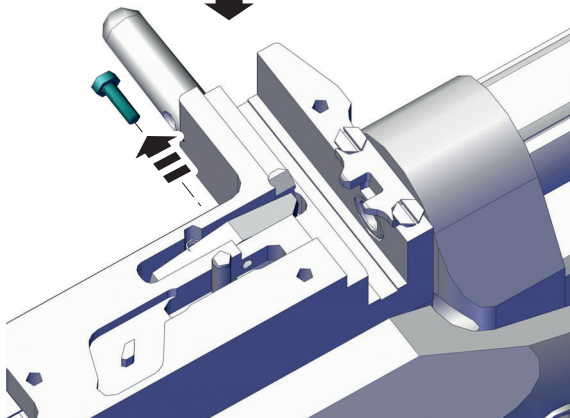
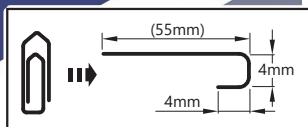
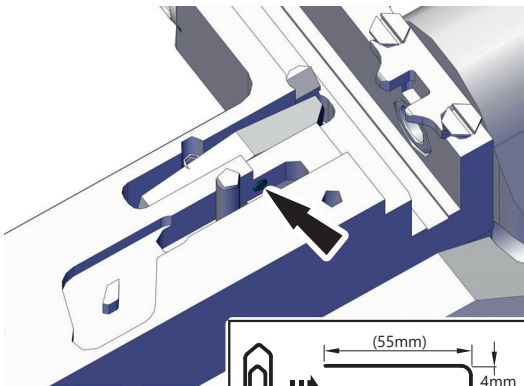
3.2.018.035 / Rev. A 11/19

6



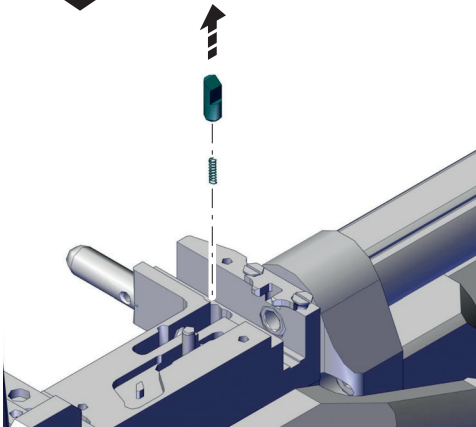
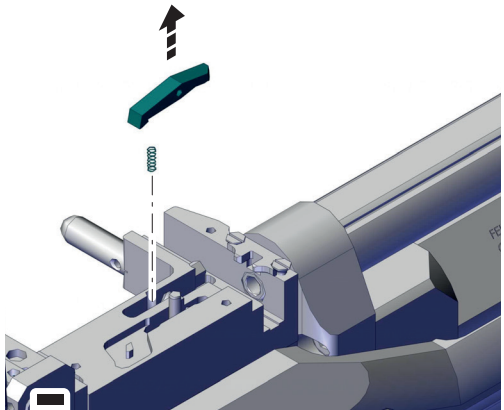
P75-006

7



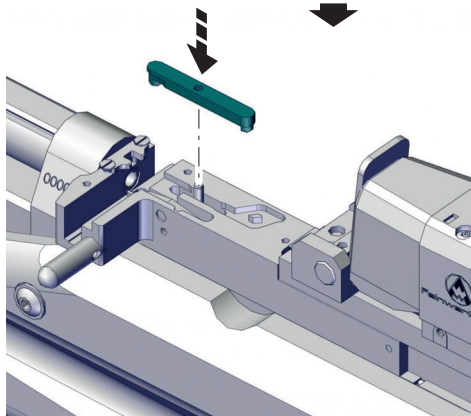
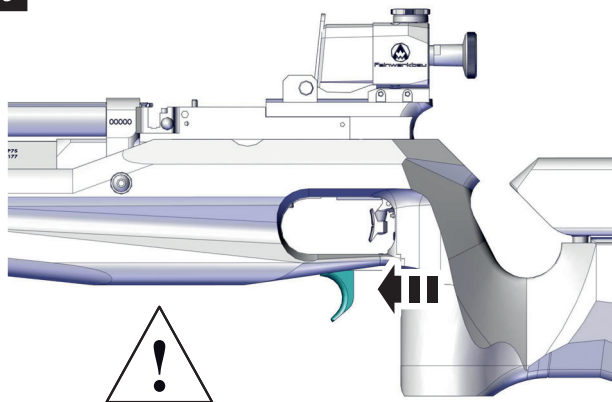
P75-007

8



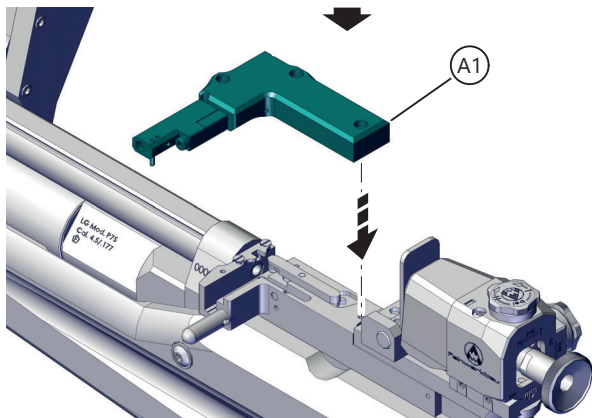
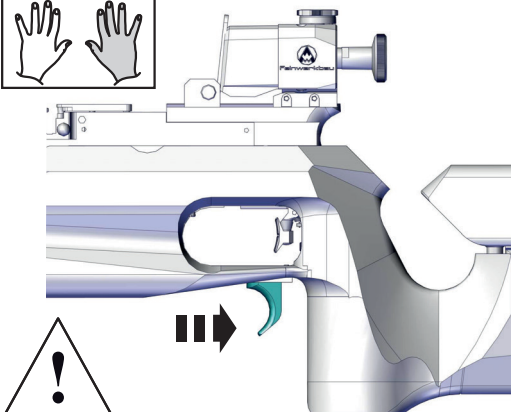
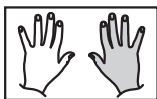
P75-008

9



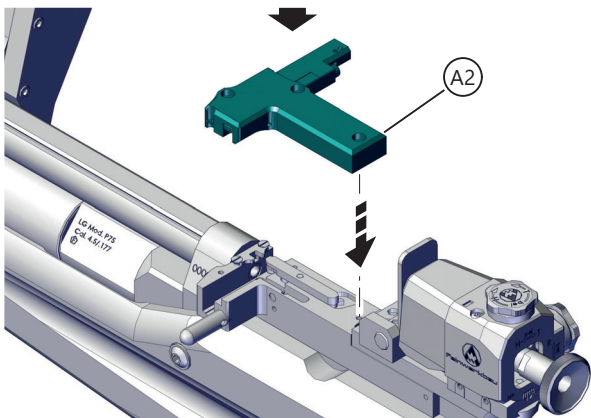
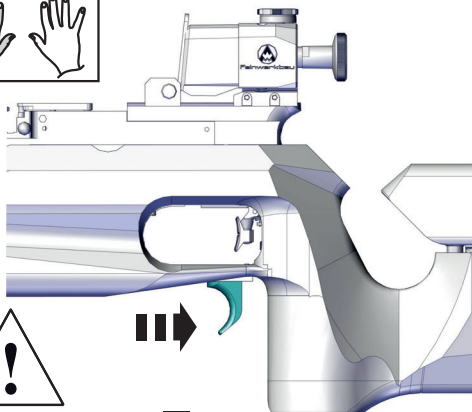
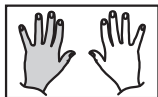
P75-009

10



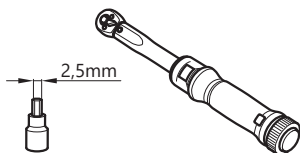
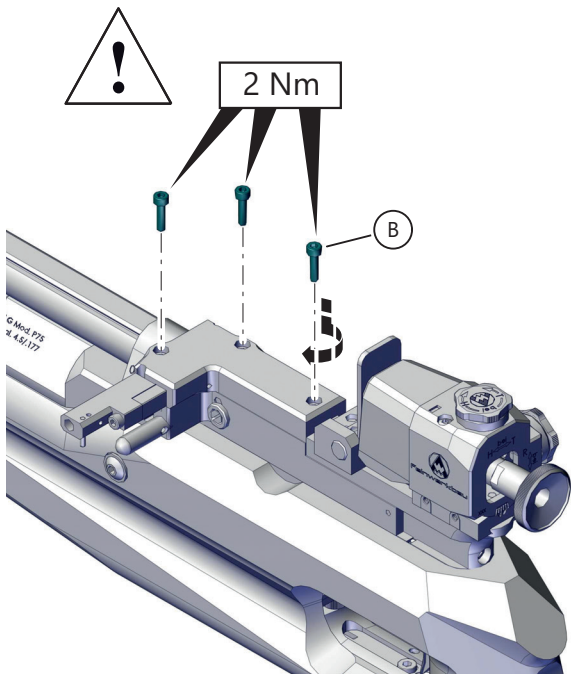
P75-010

11



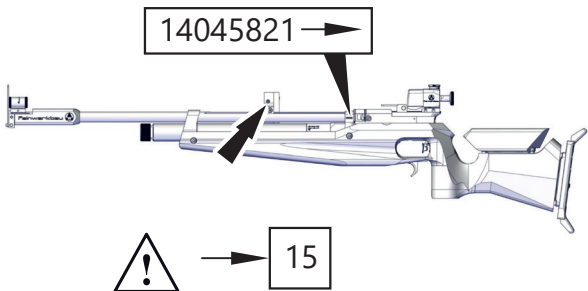
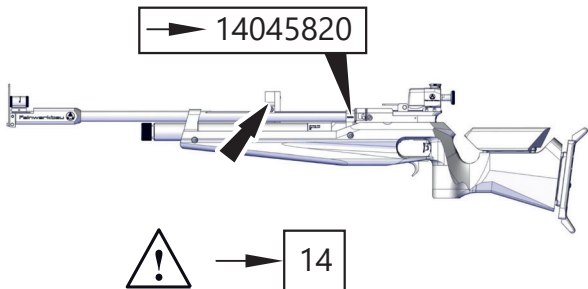
P75-011

12



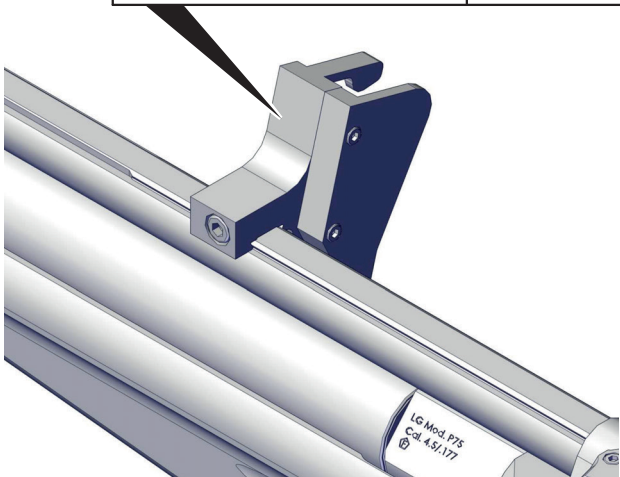
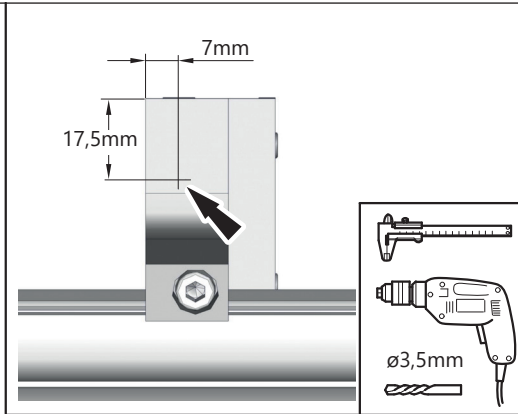
P75-012

13



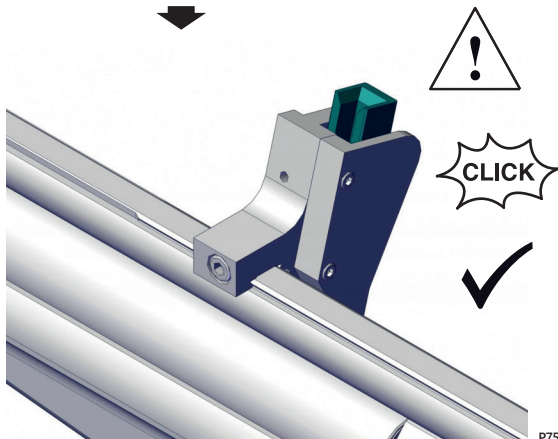
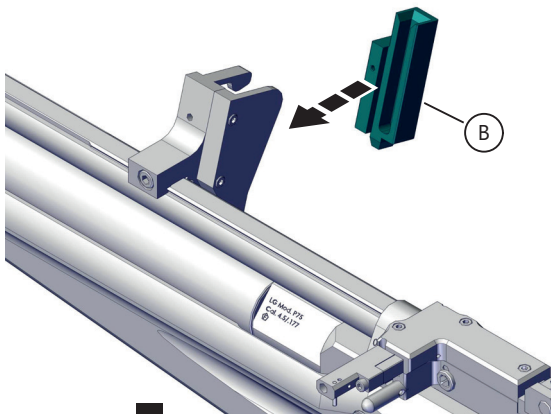
P75-013

14



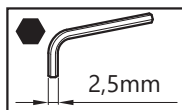
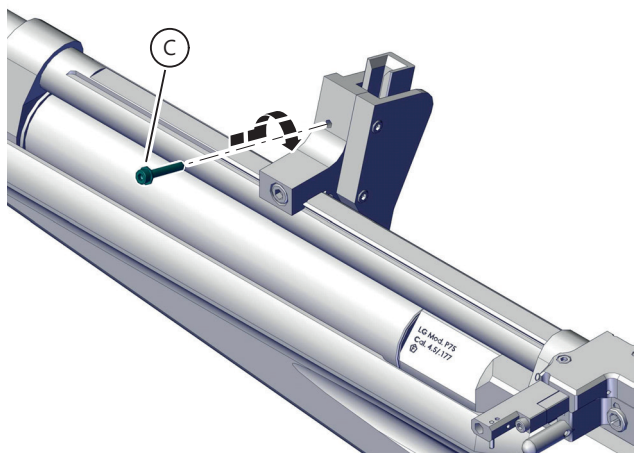
P75-014

15



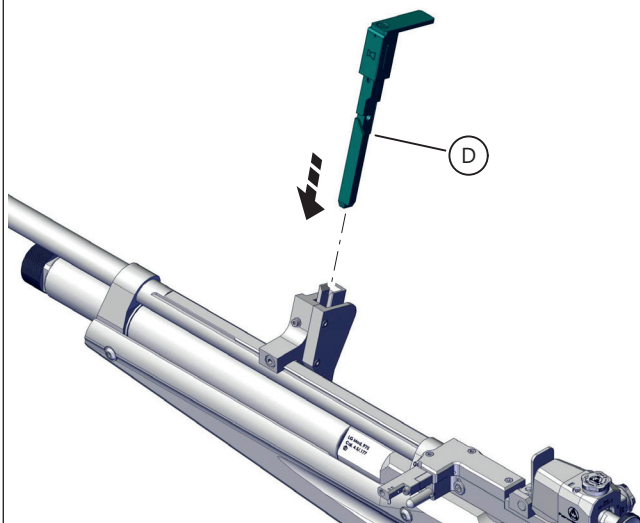
P75-015

16



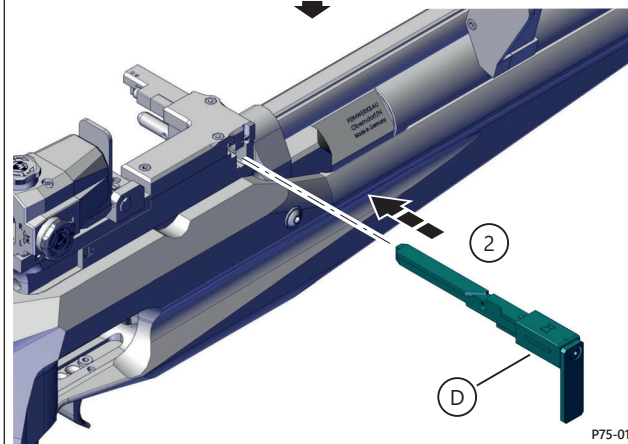
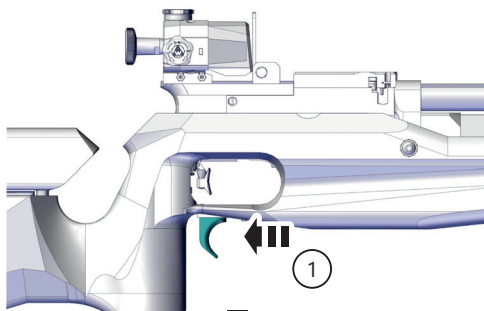
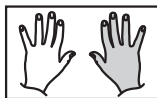
P75-016

17



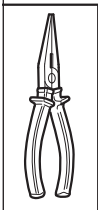
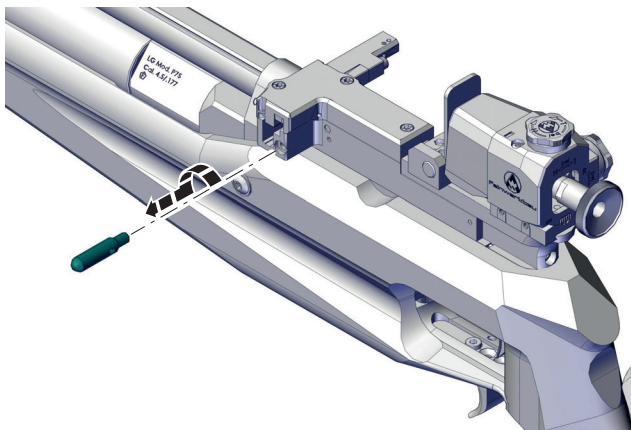
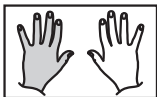
P75-017

18



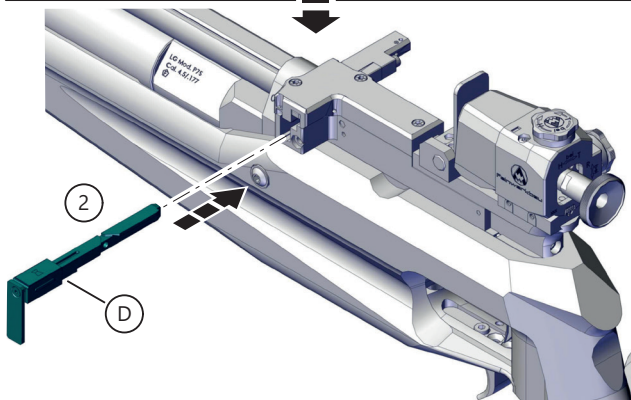
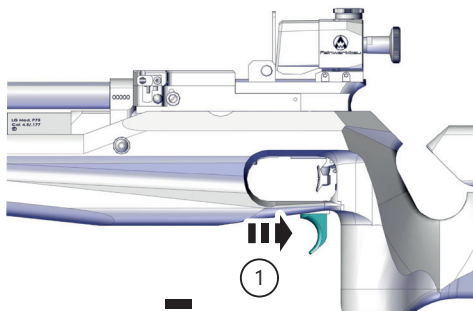
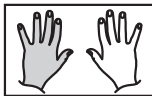
P75-018

19



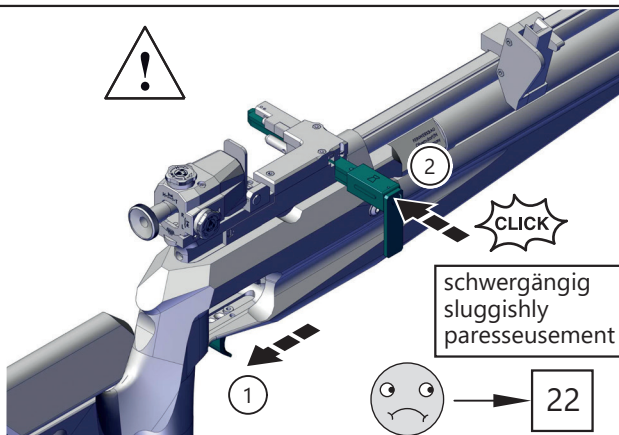
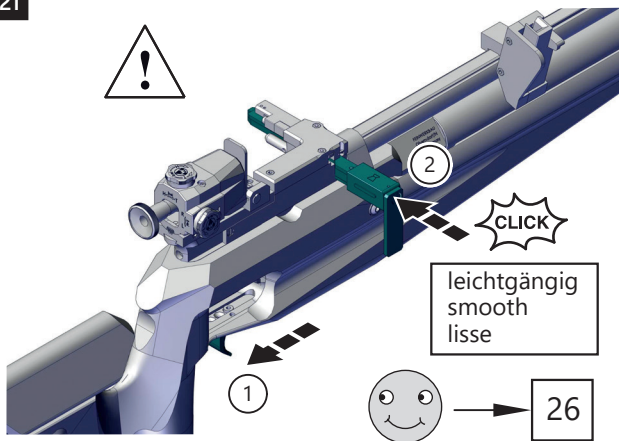
P75-019

20



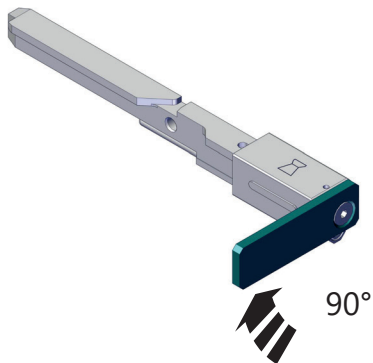
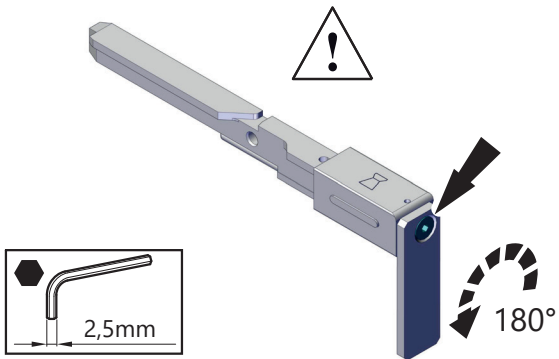
P75-020

21



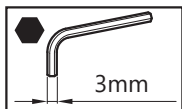
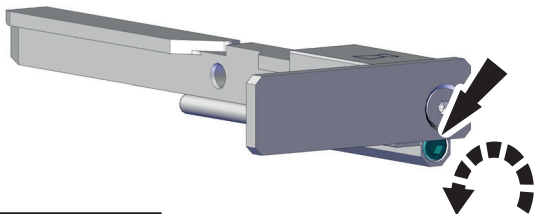
P75-021

22

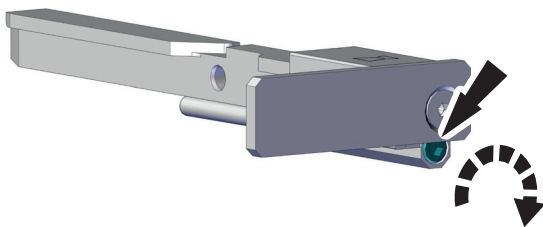


P75-022

23



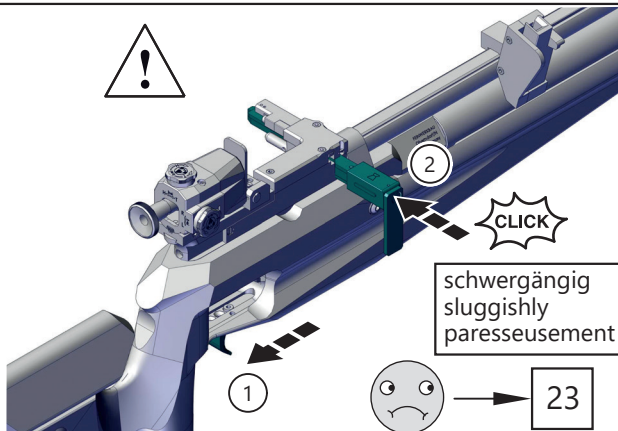
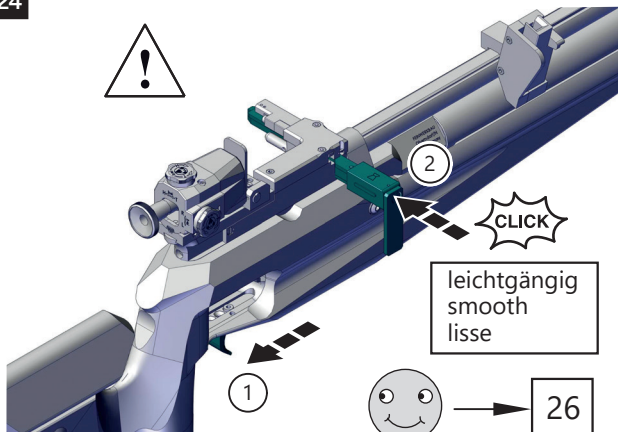
leichtgängig
smooth
lisse



schwergängig
sluggishly
paresseusement

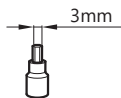
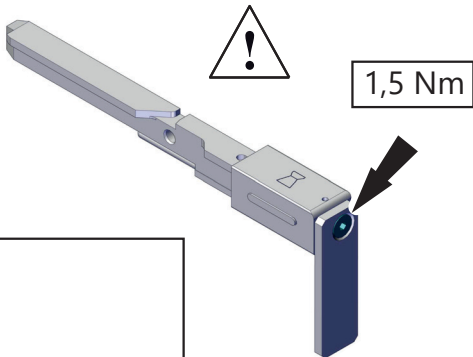
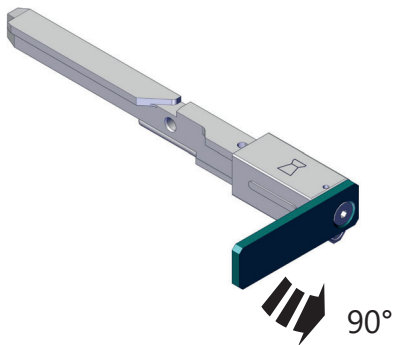
P75-023

24



P75-024

25



P75-025

26



P75-026

www.Feinwerkbau.de

Feinwerkbau GmbH

Neckarstraße 43

Tel: +49 (0) 7423 / 814-0

www.feinwerkbau.de

78727 Oberndorf a. N. Fax: +49 (0) 7423 / 814-200

info@feinwerkbau.de