

Achtung!

Vor Gebrauch der Waffe
Bedienungsanleitung
lesen!

Attention!

Lisez ce mode
d'emploi avant
d'utiliser l'arme!

Attention!

Read this manual
before using the
air-rifle!



Bedienungsanleitung Operator's Manual Mode d'Emploi Modell 700

Achtung!

Vor Gebrauch der Waffe
Bedienungsanleitung lesen!

Attention!

Read this manual
before using the air-rifle!

Attention!

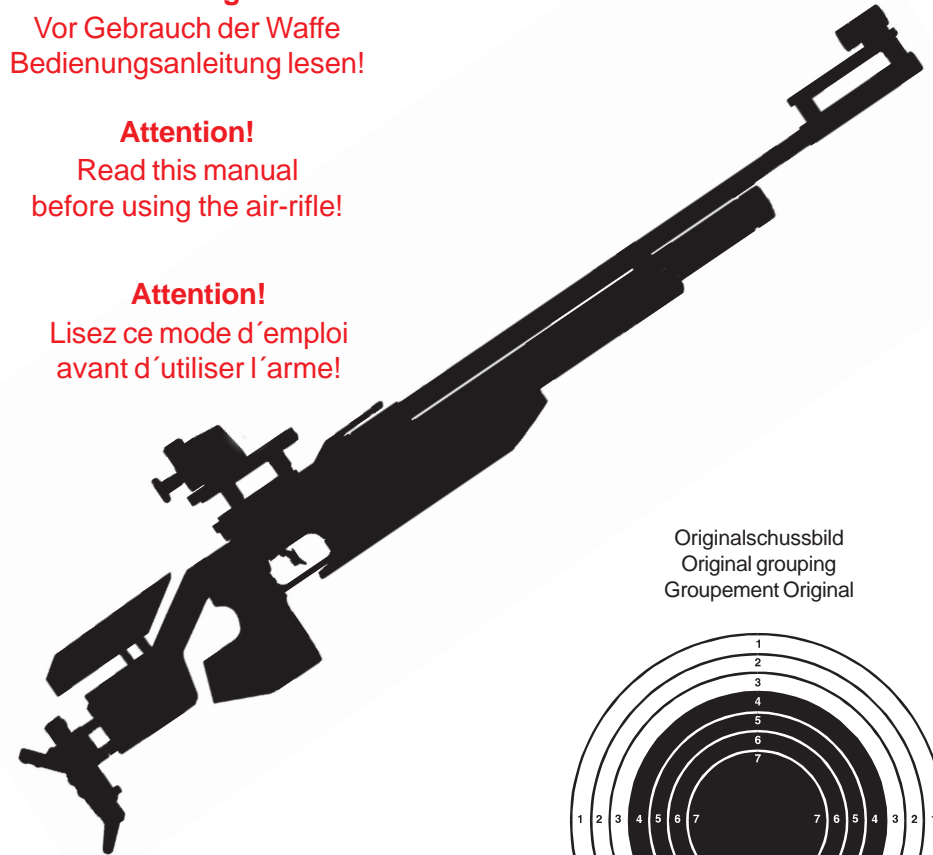
Lisez ce mode d'emploi
avant d'utiliser l'arme!



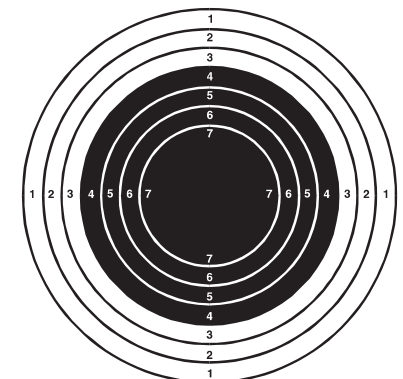
Feinwerkbau®

Westinger & Altenburger GmbH
Neckarstraße 43
D-78727 Oberndorf am Neckar

Die Werkstätte für Weltmeister

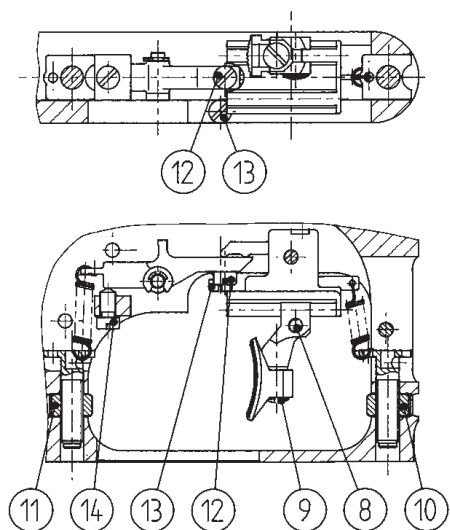


Originalschussbild
Original grouping
Groupement Original



Seriennummer
Serial number
Numéro de série

Modell 700



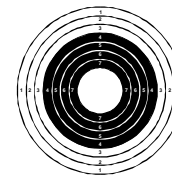
Lieber Sportschütze,



Sie sind jetzt Besitzer eines FEINWERKBAU Luftgewehres und haben damit eine Sportwaffe erworben, die in Schussleistung, präziser Verarbeitung und Lebensdauer höchsten Ansprüchen gerecht wird.

FEINWERKBAU-Sportwaffen werden in Oberndorf am Neckar hergestellt. Schon seit Beginn des 19. Jahrhunderts werden in dieser kleinen Stadt am Rande des Schwarzwaldes Waffen gefertigt. Daraus resultieren über 200 Jahre Können und Erfahrung im Waffenbau, die den weltbekannten FEINWERKBAU-Sportwaffen ihre besondere Note geben.

Vollendete Präzision in einer formschönen, sauber gearbeiteten Waffe, deren Konstruktion bei pfleglicher Behandlung eine sehr hohe Lebensdauer und Funktionssicherheit gewährleistet. Diese Funktionssicherheit ist aber nur dann sichergestellt, wenn sich Ihr Luftgewehr in einwandfreiem Zustand befindet. Deshalb empfehlen wir Ihnen, an Ihrer Waffe in regelmäßigen Abständen einen Kundendienst beim Büchsenmacher durchführen zu lassen.



Lesen Sie bitte diese Bedienungsanleitung sehr sorgfältig durch. Das beigefügte Schussbild zeigt die Treffgenauigkeit Ihres Luftgewehres. Es wurden 5 Schuss auf 10 m Entfernung geschossen. Wir wünschen Ihnen mit Ihrem FEINWERKBAU Luftgewehr viel Erfolg.

Gut Schuss

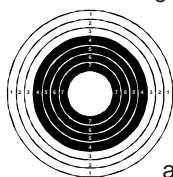
FEINWERKBAU
Westinger & Altenburger GmbH
Neckarstraße 43
D - 78727 Oberndorf a. N.

Dear Shooting Friend,



You are now the owner of a FEINWERKBAU air-rifle and by purchasing this rifle you have obtained a sporting arm which meets the highest standards of function, firing efficiency, precision and durability.

FEINWERKBAU sporting arms are produced in Oberndorf, Germany. Even since the beginning of the 19th Century guns are produced in this little town at the boundary of the Black Forest. More than 200 years of experience and knowledge of gun making result in the fact that FEINWERKBAU sporting arms are precision made through and through and with proper care and maintenance will give consistently accurate service and a practically unlimited life. All these qualities, however, are only guaranteed if your air-rifle is always in a perfect condition. Therefore we recommend you to have your FEINWERKBAU air-rifle serviced by your gunsmith at regular intervals.



Please read this manual very carefully. The attached grouping shows the accuracy of your rifle. It has been realized with 5 shots fired at 10 meters distance.

Wishing you best results with your FEINWERKBAU air-rifle.

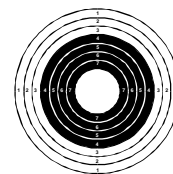
FEINWERKBAU
Westinger & Altenburger GmbH
Neckarstraße 43
D - 78727 Oberndorf a. N.

Cher tireur sportif,



Vous êtes maintenant en possession d'une carabine à air FEINWERKBAU, et vous avez acquis une arme de sport dont la fonction, la précision, la construction et la durée répondent aux plus grandes exigences.

Sans doute vous avez constaté que votre carabine à air a été fabriquée à Oberndorf, Allemagne, ville où sont construites des armes depuis le début du 19ème siècle. 200 ans de fabrication d'armes dans une petite ville signifient pour votre carabine à air une précision exemplaire, des formes esthétiques, un travail soigné et une construction laquelle par un usage et un entretien normal garantit une durée presque illimitée. De temps en temps nous recommandons de donner votre carabine à l'armurier pour un entretien.



Lisez ce mode d'emploi très attentivement. Le groupement ajouté a été réalisé avec votre carabine à air par 5 coups sur une distance de 10 mètres.

En vous souhaitant de bons résultats avec votre carabine à air FEINWERKBAU.

FEINWERKBAU
Westinger & Altenburger GmbH
Neckarstraße 43
D - 78727 Oberndorf a. N.

Contents

Preliminary note	6
Safety notes for the handling of rifles	9
Technical specifications	11
General	12
Adjustments of front stock	14
Adjustments of cheekpiece	14
Adjustments of buttplate	16
Longitudinal adjustment of stock	20
Grip adjustment	22
Trigger adjustments	24
Adjustment of trigger shoe	24
Trigger weight	26
Adjustment of trigger slack	26
Adjustment direct trigger	26
Trigger point	26
Cocking and loading	28
Dry-firing	30
Sights	32
Sighting adjustments	34
Checking and adjusting of absorbing device	36
Compressed-air cylinder	38
Cleaning/maintenance	44
Maintenance	44
Cleaning materials and kits	44
Normal cleaning	44
Major cleaning	46
Barrel cleaning	46
Barrel oiling	46
Disassembly system and stock	48
Assembly system and stock	48
Accessories	50
Model 700 with stock for shooting on a rest	52
Special Accessories	56
Model 700 with wooden laminated stock right or left	58
Model 700 Evolution	64
Model 700 Evolution Top	66
Model 700 Junior with wooden laminated stock right/left	68
Model 700 Basic	72
Model 700 Basic for shooting on a rest	74

Sommaire

Avant-propos	6
Conseils de sécurité pour manipuler les carabines	10
Détails techniques	11
Généralités	12
Réglage de crosse avant	14
Réglage de busc	14
Réglage de plaque de crosse	16
Réglage en longueur de crosse	20
Réglages de la poignée	22
Réglages de détente	24
Réglage de la queue de détente	24
Poids de détente	26
Réglage de course de garde	26
Ajustage de la détente directe	26
Bossette	26
Armer et charger	28
Tirer à vide	30
Visée	32
Réglages de visée	34
Contrôler et régler l'absorbeur	36
Cylindre à air comprimé	38
Nettoyage/entretien	44
Travaux d'entretien	44
Produits et accessoires d'entretien	44
Nettoyage régulier	44
Nettoyage à fond	46
Nettoyage du canon	46
Huilage du canon	46
Démontage système et crosse	48
Réassemblage système et crosse	48
Accessoires	50
Modèle 700 avec crosse pour le tir à support	52
Accessoires Spéciaux	56
Modèle 700 avec crosse en bois spécial laminé droite ou gauche	58
Modèle 700 Evolution	64
Modèle 700 Evolution Top	66
Modèle 700 Junior avec crosse en bois spécial laminé droite/gauche	68
Modèle 700 Basic	72
Modèle 700 Basic pour le tir à support	74

Inhaltsverzeichnis

Vorbemerkung	7
Sicherheitshinweise zum Umgang mit Gewehren	8
Technische Daten	11
Allgemeines	13
Einstellungen Vorderschaft	15
Einstellungen Schaftbacke	15
Einstellungen Schaftkappe	17
Längenverstellung Schaft	21
Einstellungen Griffstück	23
Abzugseinstellungen	25
Einstellung Abzugszügel	25
Abzugsgewicht	27
Einstellung Vorweg	27
Einstellung Direktabzug	27
Druckpunkt	27
Spannen und Laden	29
Trockentraining	31
Visierung	33
Visiereinstellungen	35
Einstellung Absorber	37
Pressluftbehälter	39
Reinigung / Pflege	45
Pflegearbeiten	45
Pflegemittel und Geräte	45
Normalreinigung	45
Hauptreinigung	47
Laufreinigung	47
Lauf einölen	47
Demontage System und Schaft	49
Montage System und Schaft	49
Zubehör	51
Modell 700 mit Aufgelegtschaft	53
Sonderzubehör	57
Modell 700 mit Schichtholzschafft rechts oder links	59
Modell 700 Evolution	65
Modell 700 Evolution Top	67
Modell 700 Junior mit Schichtholz-Schaft rechts/links	69
Modell 700 Basic	73
Modell 700 Basic Aufgelegt	75

Preliminary Note

1. This manual describes all compressed air-rifles of model series 700. The basis of this manual is the model 700 with aluminium stock. The other models will be described afterwards (from page 52) as far as they differ regarding operation from the basis model.
2. Your new air-rifle is delivered in a special factory pack. Please keep the packaging, since it provides excellent protection for your valuable air-rifle during transport.
3. The perfect functioning and longevity of this air-rifle are only achieved by correct use and regular maintenance, in accordance with the instructions in this manual.
4. The indications "right", "left", "at the front" and "at the back" relate to the rifle pointing in a down range direction.
5. Each description of parts and each operation is only specified once. Therefore, where applicable, reference is made to existing descriptions of parts and operations in other sections of the manual.
6. Unless otherwise specified, assembly takes place in the exact reverse order of disassembly.
7. Please inform Feinwerkbau, Westinger & Altenburger GmbH, of any desirable changes, improvements or additions to this manual.
8. **Only use genuine Feinwerkbau spare parts.**
Failure to do so will result in the manufacturer's liability being invalidated. When ordering spare parts, please give the position and reference numbers as well as the description of the parts required.

Avant-propos

1. Nous avons décrit dans ce mode d'emploi toutes les carabines à air comprimé de la série de modèle 700. La base de ce mode d'emploi est le modèle 700 avec crosse aluminium. Les autres modèles sont décrits après (à partir de la page 52) si le manie-ment diffère du modèle de la base.
2. Votre nouvelle carabine à air est livrée dans un emballage spécial. Nous vous recommandons de garder cet emballage, parce qu'il protégera votre arme en cas de transport.
3. Ce n'est qu'en maniant, en entretenant et en soignant la carabine à air selon les règles et en respectant les présentes instructions, qu'on pourra assurer son parfait fonctionnement et sa durabilité.
4. Les indications «droite», «gauche», «avant» et «arrière» se référant à la carabine indiquent toujours le sens du tir.
5. Chacune des descriptions de pièces de l'arme et chaque travail ne sont en général indiqués qu'une seule fois. C'est pourquoi il sera renvoyé le cas échéant selon l'importance, à des descriptions de pièces de l'arme ou à des indications de travaux figurant dans d'autres paragraphes.
6. En l'absence d'indications d'assemblage particulières, le montage s'effectue dans l'ordre inverse du démontage.
7. Les propositions concernant des modifications ou des arrangements complémentaires sont à adresser à la maison Feinwerkbau, Westinger & Altenburger GmbH.
8. **N'employez que des pièces détachées originales Feinwerkbau.**
Dans le cas où d'autres pièces seraient utilisées, vous perdez la garantie. En commandant les pièces détachées, donner les numéros d'identifications, les positions et désignations.

Vorbemerkung

1. Diese Bedienungsanleitung beschreibt alle Pressluftgewehre der Modellreihe 700. Basis dieser Bedienungsanleitung ist das Mod. 700 mit Aluschaft. Die anderen Modelle werden anschließend (ab Seite 53) soweit beschrieben, wie die Bedienung vom Basismodell abweicht.
2. Ihr neues Luftgewehr wird ab Werk in einer Spezialverpackung ausgeliefert. Bitte bewahren Sie diese Verpackung gut auf. Ihre wertvolle Waffe ist darin bei Versand hervorragend geschützt.
3. Einwandfreie Funktion und lange Lebensdauer des Luftgewehres können nur durch ordnungsgemäße Handhabung, Bedienung und Pflege, unter Beachtung der in dieser Anleitung enthaltenen Anweisungen, sichergestellt werden.
4. Die Angaben "rechts", "links", "vorn" und "hinten" beziehen sich auf die Lage des Gewehres in Schussrichtung.
5. Jede Beschreibung von Waffenteilen und jede Arbeit ist im allgemeinen nur einmal aufgeführt. Je nach Umfang wird deshalb ggf. auf bereits vorhandene Beschreibungen von Waffenteilen und Arbeiten in anderen Abschnitten hingewiesen.
6. Soweit keine besonderen Zusammenbau-Hinweise gegeben werden, erfolgt dieser in umgekehrter Reihenfolge des Zerlegens.
7. Bitte teilen Sie Änderungs- bzw. Ergänzungsvorschläge zu dieser Beschreibung der Firma FEINWERKBAU Westinger & Altenburger GmbH mit.
8. **Verwenden Sie nur Original FEINWERKBAU-Ersatzteile.**
Bei Verwendung anderer Teile erlischt die Gewährleistung. Bei Bestellung von Ersatzteilen geben Sie bitte Positions- und Teilenummer sowie die Benennung der erforderlichen Teile an.



Sicherheitshinweise zum Umgang mit Gewehren

- Lesen Sie diese Anleitung vor Benutzung der Waffe gründlich durch. Benutzen Sie die Waffe erst dann, wenn Sie die Anleitung verstanden haben.
- Beachten Sie alle Hinweise zur Handhabung und Bedienung. Nichtbeachtung kann Gefahr für Leib und Leben verursachen.
- Vor der Benutzung, bei Störungen und vor dem Reinigen ist zu prüfen, ob das Gewehr entladen ist (Ladeschieber frei) und der Lauf frei ist von Fremdkörpern.
- Bei der Übergabe oder Übernahme des Gewehrs muss der Verschluss immer geöffnet sein.
- Das Gewehr ist grundsätzlich so zu behandeln, als sei es geladen und schussbereit.
- Zielen Sie beim Umgang oder Üben mit dem Gewehr nie auf Personen. Gewehr stets in eine sichere Richtung halten.
- Berühren Sie beim Laden, Entladen und sonstiger Handhabung niemals den Abzug. Abzugsfinger am Abzugsbügel außen anlegen.
- Der Abzug darf nur betätigt werden, wenn das Gewehr zum Ziel zeigt und sich keine Personen zwischen Gewehr und Ziel befinden.
- **Beim Handhaben, Zerlegen, Reinigen und Zusammensetzen darf keine Gewalt angewendet werden. Zerlegen Sie das Gewehr nur soweit, wie in dieser Anleitung beschrieben.**
- Verwenden Sie nur unbeschädigte Diabolkugeln mit dem richtigen Kaliber.
- Verwahren Sie das Gewehr getrennt von den Diabolkugeln.
- Unbefugte (insbesondere Kinder) dürfen keinen Zugriff zur Waffe erhalten.
- Kontrolle des Manometerstandes am Pressluftbehälter nur bei entladener und entspannter Waffe.
- Die Handhabungssicherheit des Gewehrs ist gegeben durch ausgereifte Konstruktion und präzise Fertigung aller Einzelteile.
- Sicherheit und Funktion des Gewehrs können jedoch durch außergewöhnliche Belastungen wie harte Stöße oder Fallbeanspruchung beeinträchtigt werden. Nach einer solchen Belastung ist die Waffe grundsätzlich vom Hersteller zu überprüfen.

Sicherheitshinweise zum Umgang mit Pressluftbehältern

- Die Pressluftbehälter dürfen keiner Temperatur über 50°C ausgesetzt werden. Verwenden Sie die mitgelieferte Styroporverpackung zur Stabilisierung der Temperatur bei Transport und/oder Lagerung des Gewehrs bzw. der Pressluftbehälter.
- **Zusätzlich zu den gemachten Angaben sind die jeweiligen gesetzlichen und technischen Bestimmungen Ihres Landes für den Gebrauch und Umgang mit dem Pressluftbehälter zu beachten und einzuhalten. Die Hinweise im Kapitel Pressluftbehälter beachten.**
- Ventile und Gewinde müssen mit den zugehörigen Schutzkappen geschützt werden.
- Pressluftbehälter und Nachfüllbehälter müssen staubfrei gelagert werden.
- Undichte und/oder sonst gefährliche, unsichere Pressluftbehälter dürfen nicht befüllt werden und sind gefahrlos zu entleeren.
- **Der Fülldruck der Pressluftbehälter darf bei Raumtemperatur 200 bar nicht überschreiten. Nur mit Pressluft befüllen!**
- Diese Anleitung ist als Teil der Waffe zu betrachten und muss bei Weitergabe der Waffe immer mitgegeben werden.

FEINWERKBAU übernimmt keine Haftung für Vorfälle, die auf Nichtbeachtung dieser Anleitung, falsche Handhabung, Fahrlässigkeit, unsachgemäße Behandlung, unbefugten Teileaustausch und sonstige Eingriffe in die Waffe zurückzuführen sind.



Safety notes for the handling of rifles

- Carefully read this manual before handling the air-rifle. Only use the air-rifle if you have understood the manual.
- Observe all notes regarding handling and operation. Disregarding can cause danger to life and limb.
- Before handling, in case of problems and prior to clean, please ensure that the rifle is unloaded (loading aperture is empty) and the barrel is free of obstructions.
- When taking or handing over the rifle the slide must always be open.
- Always treat the rifle as if it is loaded and ready to fire.
- Never point the rifle at anyone during handling or practise. Always point in a safe direction.
- Keep your finger away from the trigger while loading, unloading or otherwise handling the rifle. Place the trigger finger on the outside of the trigger guard.
- The trigger must only be pulled if your sights are pointing at the target and if there are no persons between rifle and target.
- **Never use force when handling, disassembling, cleaning and assembling the rifle. Disassemble the rifle only as far as described in this manual.**
- Only use undamaged pellets of the correct caliber.
- Store the rifle separately from ammunition and beyond the reach of unauthorized persons (especially children).
- Control of manometer level at the compressed-air cylinder only with unloaded and uncocked air-rifle.
- The operational safety of this rifle is guaranteed by a perfect design and by precise manufacturing of all parts.
- Safety and function of the rifle, however, may be impaired if subjected to unusual stress such as a heavy blow or fall. In such an event, the air-rifle must be checked thoroughly by the manufacturer.

Safety notes for the handling of compressed-air cylinders

- The cylinder must never be exposed to a temperature of more than 50 °C. Use the special package of the rifle for stabilization of the temperature when transporting and/or storing the rifle resp. the compressed-air cylinder.
- **In addition to the mentioned indications, please observe and keep to the individual legal and technical regulations of your country for the use and handling of compressed-air cylinders. Please observe the notes in the chapter compressed-air cylinder.**
- Valves and threads must be protected with the covering caps.
- Compressed-air cylinders and refill cylinders must be dust-free stored.
- Leaky and/or other dangerous, unsafe compressed-air cylinders must not be filled and have to be emptied without danger.
- **The filling pressure of the compressed-air cylinders must not exceed 200 bar at room temperature. Only fill with compressed-air.**
- This manual is regarded as part of the air-rifle and must always accompany the air-rifle when it changes hands.

FEINWERKBAU does not assume any liability for events due to disregarding this manual, wrong handling, negligence, improper treatment, unauthorized part exchange and other manipulations at the air-rifle.



Conseils de sécurité pour manipuler les carabines

- Lisez soigneusement les présentes instructions avant de vous servir de l'arme et ne commencez à l'utiliser qu'une fois que vous aurez tout bien assimilé.
- Respectez toutes les indications concernant le maniement et l'utilisation de l'arme. En n'en tenant pas compte vous pouvez risquer des blessures graves et même mortelles.
- Avant l'utilisation, en cas d'incidents et avant le nettoyage, il faut vérifier si la carabine est déchargée (chargeur vide) et aucun corps étranger ne se trouve dans le canon.
- En remettant ou en recevant la carabine, la culasse doit toujours être ouverte.
- Dans tous les cas, la carabine doit toujours être manipulée comme s'elle était chargée et prête au tir.
- En la manipulant ou en vous exerçant avec la carabine, ne la pointez jamais sur des personnes. Pointez toujours la carabine dans une direction sûre.
- Ne touchez jamais la détente pour charger, décharger ou pour toute autre opération. Placez le doigt de détente le long du pontet.
- La détente ne doit être pressée qu'une fois que la carabine est pointée sur la cible et aucune personne ne se trouve entre la carabine et la cible.
- **Aucune force ne doit être exercée pour le maniement, le démontage, le nettoyage ou le remontage de l'arme. Ne démontez la carabine que comme décrit dans ce mode d'emploi.**
- Utilisez seulement des plombs intacts et de calibre adapté
- Gardez la carabine et ses munitions dans des endroits séparés. L'arme ne doit pas se trouver à portée de personnes non autorisées (d'enfants en particulier).
- Contrôle du niveau de manomètre au cylindre à air-comprimé seulement avec l'arme déchargée et désarmée.
- La grande sécurité dans le maniement de la carabine est due à sa construction parfaitement au point et à l'usinage extrêmement précis de toutes ses pièces. Cependant la sécurité et le bon fonctionnement de la carabine peuvent être compromis par des incidents exceptionnels, tels que des heurts importants ou des chutes. En principe l'arme doit être confiée au fabricant pour vérification après de tels incidents.
- Les cylindres à air comprimé ne doivent pas être soumis à une température au-dessus de 50 °C. Utilisez l'emballage spécial de la carabine pour stabiliser la température en cas de transportation et/ou stockage de la carabine resp. du cylindre à air comprimé.
- **En plus aux indications mentionnées observez et considérez les individuelles réglementations légales et techniques de votre pays pour l'usage et le maniement avec le cylindre à air comprimé. Observez les notes dans le chapitre cylindre à air comprimé.**
- Les soupapes et les filets doivent être protégés par les couvercles de sûreté.
- Les cylindres à air comprimé et les bouteilles de remplissage doivent être stockés sans poussière.
- Des cylindres à air comprimé perméables et/ou peu sûrs ne doivent pas être remplis et il les faut vider sans risque.
- **La pression de remplissage des cylindres à air comprimé ne doit pas dépasser 200 bar à température ambiante. Seulement remplir l'air comprimé.**
- Ce mode d'emploi fait partie de l'arme et doit toujours être ajouté en transmettant l'arme.

FEINWERKBAU n'assume aucune responsabilité pour des incidents qui seraient dûs à l'inobservation des présentes instructions, à un maniement incorrect, à la négligence, à un traitement inadéquat, à l'échange de pièces non-conformes ou à toute autre intervention.

Technische Daten / Technical specifications / Détails techniques

Luftgewehr Modell 700	
Maße:	
Kaliber	4,5 mm / .177
Lauflänge, ca.	425 mm
Zügelängsverstellung, ca.	27 mm
Gesamtlänge, ca.	1100 - 1175 mm
Gesamthöhe, ca. (ohne Visierung)	230 - 250 mm
Gewichte:	
Waffe, ca.	4,8 kg
Abzugsgewicht Bereich 1, ca.	30 - 90 g
Abzugsgewicht Bereich 2, ca.	60 - 150 g

Eine Garantie für Vollständigkeit oder Richtigkeit kann nicht übernommen werden, ebensowenig wie eine Haftung für die Verwendung dieser Seite und deren Inhalt.

Air-Rifle Model 700	
Dimensions:	
Caliber	4,5 mm / .177
Barrel length, approx.	425 mm
Trigger shoe adjustment, approx.	27 mm
Total length, approx.	1100 - 1175 mm
Total height (without sights), approx.	230 - 250 mm
Weights:	
Rifle, approx.	4,8 kg
Trigger weight area 1, approx.	30 - 90 g
Trigger weight area 2, approx.	60 - 150 g

A guarantee for completeness or correctness just as liability for the use of this page and its contents cannot be given.

Carabine à air modèle 700	
Dimensions:	
Calibre	4,5 mm / .177
Longueur du canon, environ	425 mm
Réglage en longueur de la queue de détente, environ	27 mm
Longueur totale, environ	1100 - 1175 mm
Hauteur totale, environ (sans visée)	230 - 250 mm
Poids:	
Arme, environ	4,8 kg
Poids de détente sphère 1, environ	30 - 90 g
Poids de détente sphère 2, environ	60 - 150 g

Nous ne pouvons pas prendre en charge la garantie pour l'intégralité ou la justesse aussi peu qu'une responsabilité pour l'usage de cette page et son contenu.

General

The air-rifles of model series 700 are precision rifles for sport shooting. Models 700 stand for

- perfect construction
- fast shot development
- recoilless firing
- constant energy and
- best shooting precision.

The illustrations in this manual show the right handed version of the air-rifles. The versions with left hand stock are identical as to handling and operation.

The FEINWERKBAU air-rifles of model series 700 are equipped with a detachable cylinder, which must be filled with compressed air only.

The compressed air cylinder can be unscrewed from the air-rifle, if it is not used over a longer period of time (approx. 4 - 6 weeks). Over a longer period of time pressure loss may occur, if the compressed air-cylinder is screwed to the air-rifle.

Unscrew compressed air cylinder partly until intermediate chamber is empty.

The firing pin is cocked via the cocking lever. When released the firing pin sets free part of the compressed air being in the intermediate chamber.

The air-rifles model 700 are delivered with an absorber, which is reducing the shooting impulse.

Nomenclature

Main components

- A Front stock
- B Rear stock
- C Adjustment mechanism cheekpiece
- D Adjustment mechanism buttplate
- E Cheekpiece
- F Buttplate
- G Bottom part (hand rest)
- H Sighting device (rear sight and front-sight)

Note: Grip is deliverable in different sizes.

Généralités

Les carabines à air de la série de modèle 700 sont les carabines de précision pour le tir sportif. Les modèles 700 se distinguent par

- la technique parfaite
- le développement de coup court
- le tir sans recul
- l'énergie constante et
- la meilleure précision de tir.

Les illustrations dans ce mode d'emploi montrent la version pour des tireurs droitiers. Les versions avec crosse gaucher sont identiques en ce qui concerne la manipulation et le maniement.

Les carabines à air FEINWERKBAU de la série de modèle 700 sont équipées d'un cylindre détachable, lequel doit être rempli seulement avec l'air comprimé.

Le cylindre à air comprimé peut être dévissé de la carabine en cas qu'elle n'est pas utilisée pour un certain temps (environ 4 - 6 semaines). Certaines pertes de pression sont possible pendant une période plus longue, si le cylindre est vissé à la carabine.

Dévisser le cylindre à air comprimé jusqu'à ce que la la chambre intermédiaire est vide.

En actionnant le levier d'armement, le percuteur est armé, lequel en tirant, fait échapper une partie de l'air comprimé dans la chambre intermédiaire.

Les carabines à air modèle 700 sont équipées d'un absorbeur réduisant l'impulsion du coup.

Specification

Composants principaux

- A Crosse avant
- B Crosse arrière
- C Réglage busc
- D Réglage plaque de crosse
- E Busc
- F Plaque de crosse
- G Partie inférieure (support de main)
- H Visée (dioptré et guidon)

Note: La poignée est livrable en différentes grandeurs.

Allgemeines

Die Luftgewehre der Modellreihe 700 sind Präzisionsgewehre für das sportliche Schießen. Die Modelle 700 zeichnen sich aus durch

- ausgereifte Technik
- kurze Schussentwicklungszeit
- erschütterungsfreien Schussabgang
- konstante Energie und
- beste Schusspräzision.

In den Bildern dieser Anleitung sind die Gewehre in der Ausführung für Rechtsschützen dargestellt. Die Ausführungen mit Linksschaft sind in der Handhabung und Bedienung identisch.

Die FEINWERKBAU-Luftgewehre der Modellreihe 700 sind mit einem abnehmbaren Behälter ausgestattet, der nur mit Pressluft befüllt werden darf.

Der Pressluftbehälter kann, wenn das Luftgewehr längere Zeit nicht gebraucht wird (ca. 4-6 Wochen), von der Waffe abgeschraubt werden. Bleibt der Pressluftbehälter angeschraubt, sind gewisse Druckverluste über einen längeren Zeitraum möglich. Pressluftbehälter teilweise abschrauben, bis Zwischenkammer entleert ist.

Beim Spannen mit dem Spannhebel wird der Schlagbolzen gespannt, der beim Auslösen einen Teil der Pressluft in der Zwischenkammer freisetzt.

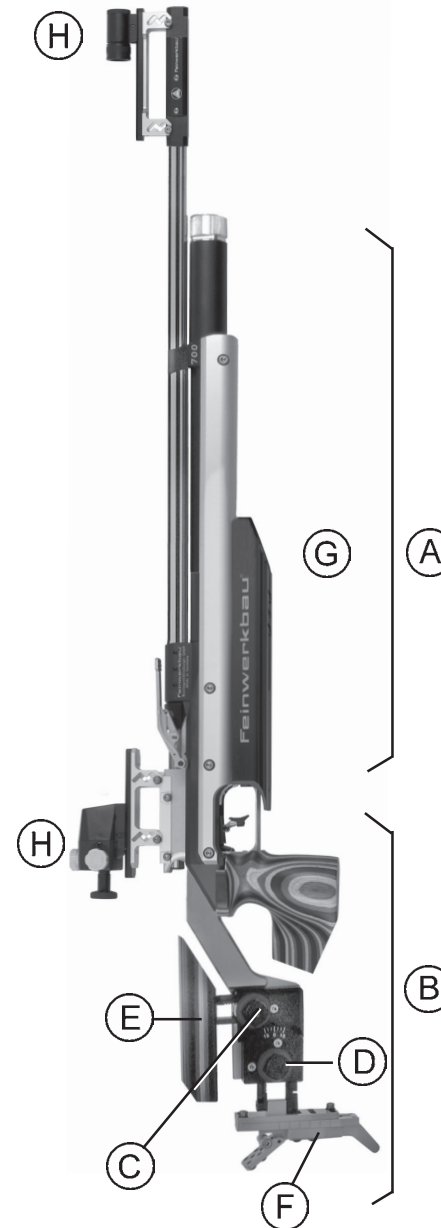
Die Luftgewehre Modell 700 sind mit einem Absorber ausgestattet, der den Geschossimpuls reduziert.

Bezeichnungen

Hauptbaugruppen/Komponenten

- A Vorderschaft
- B Hinterschaft
- C Verstellrichtungen Schaftbacke
- D Verstellrichtungen Schaftkappe
- E Schaftbacke
- F Schaftkappe
- G Unterteil (Handauflage)
- H Visierung (Dioptré und Korn)

Hinweis: Der Griff ist in unterschiedlichen Größen lieferbar.



Adjustments

Front stock

The front stock can be moved longitudinally, swivelled laterally and adjusted in height.

Adjust length

- ⇒ Loosen screws.
- ⇒ Move front stock into desired position.
- ⇒ Tighten screws.

Adjust height / swivel

- ⇒ Loosen screws and remove front stock forward.
- ⇒ With knurled screws adjust the desired height resp. swivelling position.
- ⇒ Put on again the front stock and move into the desired length position.

Cheekpiece

Cheekpiece can be adjusted in height and length as well as displaced laterally and twisted.

Adjustment in height

- ⇒ Loosen locking screw (1) and move cheekpiece into desired height position via the pre-set disc (1a).
- ⇒ Tighten locking screw.

For further adjustment remove cheekpiece incl. support from the stock.

Therefore

- ⇒ Loosen locking screw (1) and move cheekpiece incl. support completely upwards by turning the pre-set disc (1a) and remove.

Réglages

Crosse avant

La crosse avant est coulissante en longueur, pivotante latéralement et réglable en hauteur.

Régler la longueur

- ⇒ Desserrer les vis.
- ⇒ Glisser la crosse avant à la position désirée.
- ⇒ Visser les vis.

Régler l'hauteur / pivoter

- ⇒ Desserrer les vis et enlever la crosse avant en avant.
- ⇒ Avec vis moletées régler l'hauteur resp. le pivotement.
- ⇒ Remettre la crosse avant et la faire glisser à la position désirée.

Busc

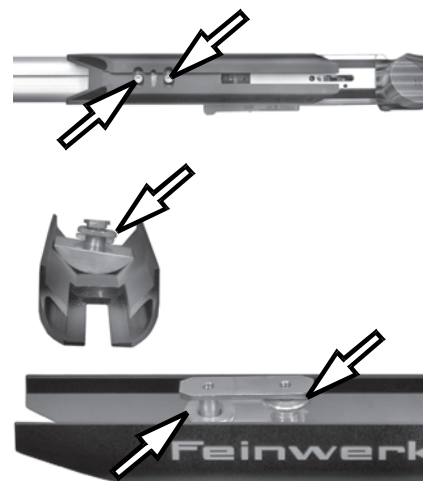
Le busc est réglable en hauteur et en longueur ainsi que déplaçable latéralement et pivotant.

Réglage hauteur

- ⇒ Desserrer l'écrou de fixation (1) et tourner le busc avec la disque de réglage (1a) à la position en hauteur désirée.
- ⇒ Serrer l'écrou de fixation.

Pour les réglages ultérieurs il faut enlever le busc avec support de la crosse. Pour cela

- ⇒ Desserrer l'écrou de fixation (1) et tourner complètement avec la disque de réglage (1a) le busc avec support vers le haut et puis l'enlever.



Einstellungen

Vorderschaft

Der Vorderschaft kann in der Länge verschoben, seitlich geschwenkt und in der Höhe eingestellt werden.

Länge einstellen

- ⇒ Schrauben lösen.
- ⇒ Vorderschaft in die gewünschte Position schieben.
- ⇒ Schrauben wieder festziehen.

Höhe einstellen / schwenken

- ⇒ Befestigungsschrauben lösen und Vorderschaft nach vorne abnehmen.
- ⇒ Mit Rändelschrauben die gewünschte Höhe bzw. Schwenkung einstellen.
- ⇒ Vorderschaft wieder aufsetzen und in gewünschte Längenposition schieben.

Schaftbacke

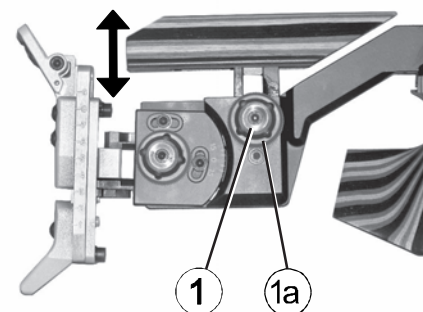
Die Schaftbacke kann in der Höhe und Länge verstellt sowie seitlich verschoben und geschwenkt werden.

Höhenverstellung

- ⇒ Feststellmutter (1) lösen und mittels Einstellrad (1a) die Schaftbacke in die gewünschte Höhenstellung drehen.
- ⇒ Feststellmutter wieder festdrehen.

Für die weiteren Einstellungen der Schaftbacke wird diese einschließlich Träger aus dem Schaft herausgenommen. Dazu

- ⇒ Feststellmutter (1) lösen und mittels Einstellrad (1a) die Schaftbacke mit Träger ganz nach oben drehen und dann abnehmen.



Swivelling

⇒ Loosen screw (2) and swivel the cheekpiece around the barrel axis (swivelling area approx. $\pm 30^\circ$)

Lateral displacement

⇒ Loosen screw (2) and move support to the desired position.

⇒ Tighten screw (2) again.

Length adjustment

⇒ Loosen screws (3) and move cheek-piece to the desired length position.

In case the way of shifting is not sufficient
⇒ turn screws out and screw them into the other holes (3a).

After adjustment

⇒ Insert the cheekpiece together with the support into the stock.

⇒ Move cheekpiece via pre-set disc (1a) into desired height position.

⇒ Tighten locking screw (1).

Adjustments of buttplate

Note:

For all adjustments the respective regulations for air-rifles must be observed!

The construction of buttplate allows the following independent adjustments:

- Length (a)
- Height (b)
- Distance between supports (c)
- Inclination (d)
- Inclination upper shoulder rest (e)
- Interlacing buttplate (f)
- Angular adjustment of buttplate (g)
- Parallel displacement buttplate (h)

Pivotement

⇒ Desserrer la vis (2) et pivoter busc autour de l'axe de canon (pivotement environ $\pm 30^\circ$).

Déplacement latéral

⇒ Desserrer la vis (2) et déplacer support en position désirée.

⇒ Reserrer la vis (2).

Déplacement longitudinale

⇒ Désserrer les vis (3) et déplacer busc en position longitudinale désirée.

En cas ou le chemin de déplacement ne suffit pas

⇒ désserrer les vis et serrer les dans des autres trous (3a).

Après le réglage

⇒ Installer busc avec support dans la crosse.

⇒ Tourner le busc avec la disque de réglage (1a) à la position en hauteur désirée.

⇒ Serrer l'écrou de fixation (1).

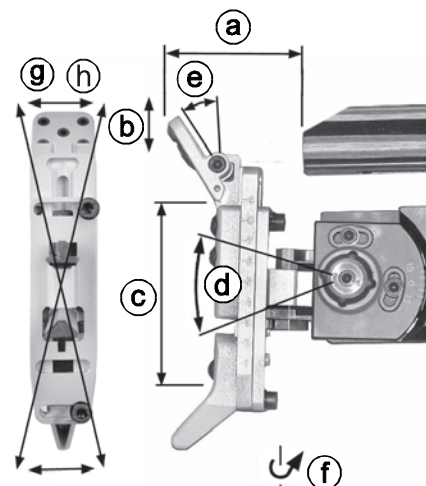
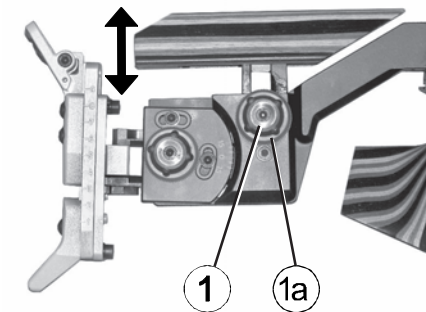
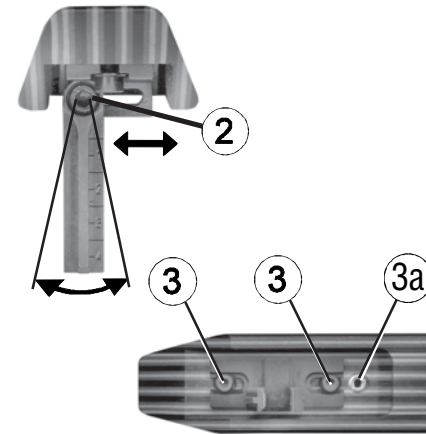
Réglages plaque de crosse

Note:

Pour tous les réglages il faut observer les règlements existants pour les carabines à air.

La construction de la plaque de crosse permet les réglages suivants indépendants:

- Longueur (a)
- Hauteur (b)
- Distance entre supports (c)
- Inclinaison (d)
- Inclinaison d'appui d'épaule en haut (e)
- Croisement plaque de crosse (f)
- Position d'angle plaque de crosse (g)
- Déplacement parallèle de la plaque de crosse (h)



Schwenken

⇒ Schraube (2) lösen und Schaftbacke um die Laufachse schwenken (Schwenkbereich ca. $\pm 30^\circ$).

Seitlich verschieben

⇒ Schraube (2) lösen und Träger seitlich in die gewünschte Position schieben.

⇒ Schraube (2) wieder festziehen.

Längsverschiebung

⇒ Schrauben (3) lösen und Schaftbacke in die gewünschte Längsposition schieben.

Falls der Verstellweg nicht ausreicht
⇒ Schrauben herausdrehen und in die anderen Bohrungen (3a) eindrehen.

Nach der Einstellung

⇒ Schaftbacke mit Träger in den Schaft einsetzen.

⇒ Schaftbacke mittels Einstellrad (1a) in gewünschte Höhenstellung drehen.

⇒ Feststelmutter (1) wieder festdrehen.

Einstellungen Schaftkappe

Hinweis:

Bei allen Einstellungen müssen die entsprechenden Regelfestlegungen für Luftgewehre beachtet werden!

Die Konstruktion der Schaftkappe ermöglicht unabhängig voneinander folgende Einstellungen:

- Länge (a)
- Höhe (b)
- Spannweite (c)
- Neigung (d)
- Neigung Schulteranlage oben (e)
- Verschränken Schaftkappe (f)
- Winkelstellung Schaftkappe (g)
- Parallelverschiebung Schaftkappe (h)

Length adjustment

- ⇒ Loosen locking screw (4) and move buttplate via pre-set disc (4a) into desired length position.
- ⇒ Tighten locking screw (length adjustment approx. 30 mm).

Réglage longueur

- ⇒ Desserrer l'écrou de fixation (4) et tourner avec la disque de réglage (4a) la plaque de crosse à la position en longueur désirée.
- ⇒ Serrer l'écrou de fixation (réglage en longueur environ 30 mm).

Adjust height of upper contact of shoulder

- ⇒ Loosen screws (5) to the left.
- ⇒ Push upper contact of shoulder to desired height.
- ⇒ Tighten screws (5).

Régler l'hauteur du contact d'épaule en haut

- ⇒ Desserrer les vis (5) à gauche.
- ⇒ Pousser le contact d'épaule supérieur à l'hauteur désirée.
- ⇒ Serrer les vis (5).

Adjust height of bottom contact of shoulder

- ⇒ Loosen screws (5a) to the left.
- ⇒ Push bottom contact of shoulder to desired height.
- ⇒ Tighten screws (5a).

Régler l'hauteur du contact d'épaule en bas

- ⇒ Desserrer les vis (5a) à gauche.
- ⇒ Pousser le contact d'épaule inférieur à l'hauteur désirée.
- ⇒ Serrer les vis (5a).

Inclination buttplate

- ⇒ Loosen screws (6).
- ⇒ Swivel the contact of shoulder to the requested inclination.
- ⇒ Tighten screws (6).

Inclinaison plaque de crosse

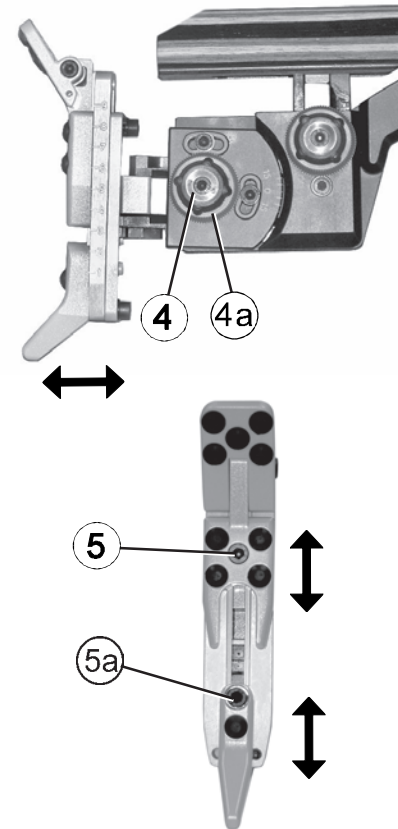
- ⇒ Desserrer les vis (6).
- ⇒ Pivoter le contact d'épaule à l'inclinaison désirée.
- ⇒ Serrer les vis (6).

Inclination of upper contact of shoulder

- ⇒ Loosen screw (7).
- ⇒ Move upper contact of shoulder into desired inclination.
- ⇒ Tighten screw (7).

Inclinaison du contact d'épaule en haut

- ⇒ Desserrer la vis (7).
- ⇒ Pivoter le contact d'épaule à l'inclinaison désirée.
- ⇒ Serrer la vis (7).



Einstellung Länge

- ⇒ Feststellmutter (4) lösen und mittels Einstellrad (4a) die Schaftkappe in die gewünschte Längsstellung drehen.
- ⇒ Feststellmutter wieder festdrehen. (Längsverstellung ca. 30 mm).

Höhe der Schulteranlage oben einstellen

- ⇒ Schrauben (5) nach links lösen.
- ⇒ obere Schulteranlage in die gewünschte Höhe schieben.
- ⇒ Schrauben (5) anziehen.

Höhe der Schulteranlage unten einstellen

- ⇒ Schrauben (5a) nach links lösen.
- ⇒ untere Schulteranlage in die gewünschte Höhe schieben.
- ⇒ Schrauben (5a) anziehen.

Neigung Schaftkappe

- ⇒ Schrauben (6) lösen.
- ⇒ Schulteranlage in die gewünschte Neigung schwenken.
- ⇒ Schrauben (6) anziehen.

Neigung obere Schulteranlage

- ⇒ Schraube (7) lösen.
- ⇒ Obere Schulteranlage in die gewünschte Neigung schwenken.
- ⇒ Schraube (7) anziehen.

Interlacing buttplate

- ⇒ Turn screw (15) to the left.
- ⇒ Swivel the support plate of the buttplate for the respective angle.
- ⇒ Tighten screw (15).

Displacement of buttplate in height

- ⇒ Unscrew screws (16).
- ⇒ Displace buttplate.
- ⇒ Tighten screws (16) in new threaded holes.

Angle position / Parallel shifting buttplate

- ⇒ Loosen locking screw (4) and move buttplate out of the stock via pre-set disc (4a).
- ⇒ Loosen screws (16).
- ⇒ Either bring the buttplate into the requested angle position or shift it parallelly, as desired.
- ⇒ Tighten screws (16).
- ⇒ Insert buttplate incl. support into the stock and move buttplate via pre-set disc (4a) into desired length position.
- ⇒ Tighten locking screw.

Longitudinal adjustment of stock

For shooters to whom for example the longitudinal adjustment of the trigger is not enough, the rear stock can be displaced backwards for about 10 mm. Therefore:

- ⇒ Loosen screws (17/17a).
- ⇒ Shift the rear stock for the required length.
- ⇒ Tighten the screws (17/17a) (approx. 8 Nm).

Croisement plaque de crosse

- ⇒ Tourner la vis (15) à gauche.
- ⇒ Pivoter la plaque de support de plaque de crosse pour l'angle demandée.
- ⇒ Serrer la vis (15).

Déplacement plaque de crosse en hauteur

- ⇒ Dévisser les vis (16).
- ⇒ Déplacer plaque de crosse.
- ⇒ Serrer les vis (16) dans les nouveaux filetages.

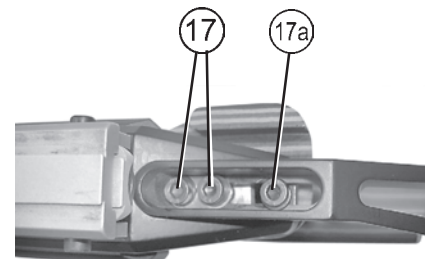
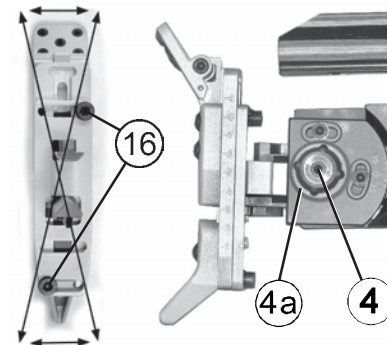
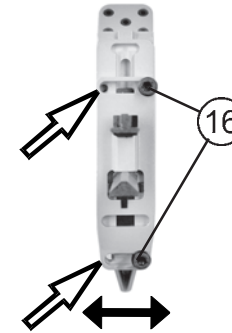
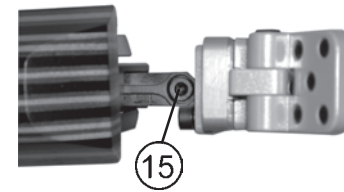
Position d'angle / déplacement parallèle de la plaque de crosse

- ⇒ Desserrer l'écrou de fixation (4) et glisser avec la disque de fixation (4a) la plaque de crosse de la crosse
- ⇒ Desserrer les vis (16).
- ⇒ Mettre la plaque de crosse dans la position d'angle demandée ou déplacer parallèlement comme demandé.
- ⇒ Serrer les vis (16).
- ⇒ Glisser la plaque de crosse avec support dans la crosse et tourner avec la disque de fixation (4a) la plaque de crosse à la position en longueur désirée.
- ⇒ Serrer l'écrou de fixation.

Réglage en longueur de crosse

Des tireurs à qui par exemple le réglage de longueur de la détente n'est pas suffisant, peuvent déplacer la crosse arrière pour environ 10 mm à l'arrière. Pour cela:

- ⇒ Desserrer les vis (17/17a).
- ⇒ Déplacer la crosse arrière pour la longueur nécessaire.
- ⇒ Fixer les vis (17/17a) (environ 8 Nm).



Verschränken Schaftkappe

- ⇒ Schraube (15) nach links drehen.
- ⇒ Anschraubplatte der Schaftkappe um entsprechenden Winkel schwenken.
- ⇒ Schraube (15) anziehen.

Versetzen der Schaftkappe in der Höhe

- ⇒ Schrauben (16) herausdrehen.
- ⇒ Schaftkappe verschieben.
- ⇒ Schrauben (16) in den neuen Gewindebohrungen festziehen.

Winkelstellung/Parallelverschiebung Schaftkappe

- ⇒ Feststellmutter (4) lösen und mittels Einstellrad (4a) die Schaftkappe aus dem Schaft schieben.
- ⇒ Schrauben (16) lösen.
- ⇒ Schaftkappe entweder in die gewünschte Winkelstellung bringen oder um den gewünschten Betrag parallel verschieben.
- ⇒ Schrauben (16) anziehen.
- ⇒ Schaftkappe mit Träger in den Schaft schieben und mittels Einstellrad (4a) die Schaftkappe in die gewünschte Längsstellung drehen.
- ⇒ Feststellmutter wieder festdrehen.

Längenverstellung Schaft

Für Schützen(innen), denen z.B. die Längenverstellung des Züngels nicht ausreicht, kann der Hinterschaft um etwa 10 mm nach hinten versetzt werden. Hierzu:

- ⇒ Schrauben (17/17a) lösen.
- ⇒ Hinterschaft um die erforderliche Länge verschieben.
- ⇒ Schrauben (17/17a) fest anziehen (ca. 8 Nm).

Grip adjustment

Tilt grip

- ⇒ Loosen screws (18).
- ⇒ Tilt grip into desired position.
- ⇒ Tighten screws.

Length adjustment, swivelling laterally and interlacing

Grip can be adjusted laterally, swivelled sidewise to the barrel axis as well as interlaced.

Therefore

- ⇒ Loosen screws (17).
- ⇒ Move grip resp. swivel into desired position.
- ⇒ Tighten screws.

Réglages de la poignée

Pivoter la poignée

- ⇒ Desserrer les vis (18).
- ⇒ Pivoter poignée à la position désirée.
- ⇒ Serrer les vis.

Déplacement en longueur, pivoter latéralement et croiser

La poignée est déplaçante en longueur, pivotante latéralement à l'axe de canon aussi que croisante.

Pour cela

- ⇒ Desserrer les vis (17).
- ⇒ Glisser resp. pivoter la poignée à la position désirée.
- ⇒ Serrer les vis.



Einstellungen Griffstück

Griffstück schwenken

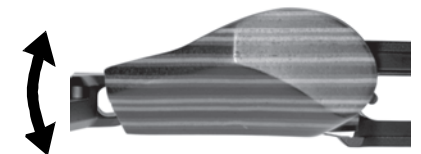
- ⇒ Schrauben (18) lösen.
- ⇒ Griffstück in die gewünschte Stellung schwenken.
- ⇒ Schrauben wieder festziehen.

Längsverschiebung, seitlich schwenken und verschränken

Das Griffstück kann in der Länge verschoben, seitlich zur Laufachse geschwenkt sowie verschränkt werden.

Dazu

- ⇒ Schrauben (17) lösen.
- ⇒ Griff in die gewünschte Stellung schieben bzw. schwenken.
- ⇒ Schrauben wieder festziehen.



Trigger adjustments

Warning!

The trigger adjustments as set by the factory guarantee utmost safety. Please observe all safety notes for handling the rifles as per page 9 of these instructions.

Adjustment of trigger shoe

The trigger shoe can be adapted to the individual length of finger of the shooter. According to the hand size, the trigger shoe can also be mounted at one of the both parallel rails of the trigger support. Furthermore the trigger shoe can be turned round its longitudinal axis, and moving possibilities on the trigger support can be increased or reduced. The trigger shoe can also be completely unscrewed and turned for 180°, so that the longer trigger shoe part shows downwards.

For adjustment

- ⇒ Loosen screw (8).
- ⇒ Eventually set the trigger shoe on the 2nd rail (see arrow).
- ⇒ Move the trigger shoe on the rail to the front or backwards and eventually move sideways and/or turn round its longitudinal axis.
- ⇒ Eventually loosen screw (9), unscrew the trigger shoe, turn it for 180° and set in again.
- ⇒ Tighten screws (8/9).

Réglages de détente

Attention!

La détente réglée par l'usine garantit la meilleure sûreté. Veuillez absolument observer tous les conseils de sécurité pour le maniement et surtout le tir avec la carabine sur page 10 de ces instructions.

Réglage de la queue de détente

La queue de détente peut être adaptée individuellement à la longueur de doigt du tireur. Selon la mesure de la main, la queue de détente peut être montée également à une des fixations parallèles du support de la queue de détente. En outre, la queue de détente est pivotante autour de son axe longitudinal et le secteur du déplacement sur le support de la queue de détente peut être augmenté ou diminué. Il est aussi possible de desserrer la queue de détente complètement et de la tourner pour 180°, afin que la pièce plus longue montre vers le bas.

Pour le réglage

- ⇒ Desserrer la vis (8).
- ⇒ Mettre éventuellement la queue de détente sur la 2ème fixation (voir flèche).
- ⇒ Pousser la queue de détente sur la fixation en avant ou en arrière et éventuellement vers le côté et/ou la tourner autour de son axe longitudinal.
- ⇒ Éventuellement dévisser la vis (9), desserrer la queue de détente, la tourner pour 180° et la replacer.
- ⇒ Visser les vis (8/9).

Abzugseinstellungen

Warnung!

Der vom Werk eingestellte Abzug gewährleistet höchstmögliche Sicherheit.

Beachten Sie beim Umgang mit dem Gewehr und vor allem beim Schießen unbedingt alle Sicherheitshinweise zum Umgang mit Gewehren auf Seite 8 dieser Anleitung.

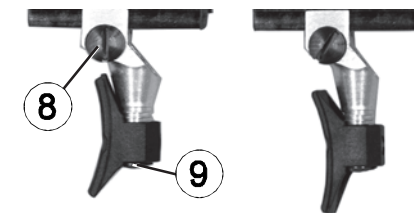
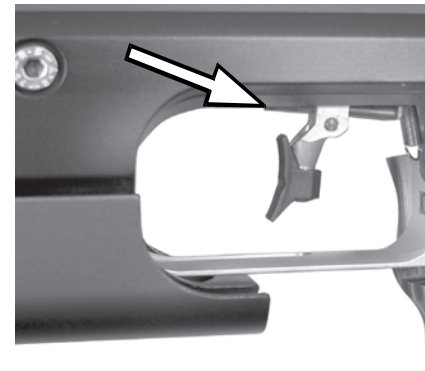
Einstellung Abzugszüngel

Das Abzugszüngel kann individuell an den Abzugsfinger des Schützen angepasst werden. Je nach Handgröße kann das Abzugszüngel auch an eine der beiden parallel angebrachten Befestigungsschienen des Zügelträgers montiert werden. Zusätzlich kann der Abzugszüngelfuß um seine Längsachse gedreht werden und der Verschieberegion kann auf dem Zügelträger vergrößert oder verkleinert werden.

Das Abzugszüngel kann auch ganz herausgedreht und um 180° gedreht werden, damit das längere Züngelteil nach unten zeigt.

Zur Einstellung

- ⇒ Schraube (8) lösen.
- ⇒ Ggf. Abzugszüngel auf die zweite Befestigungsschiene aufsetzen (siehe Pfeil).
- ⇒ Abzugszüngel auf der Schiene nach vorne oder hinten schieben und ggf. seitlich ausschwenken und/oder um die Längsachse drehen.
- ⇒ Ggf. Schraube (9) herausdrehen, Abzugszüngel herausdrehen, um 180° drehen und wieder einsetzen.
- ⇒ Schrauben (8/9) wieder festziehen.



Trigger weight

The trigger weight can individually be adjusted by trigger slack weight and trigger point weight.

a) Trigger slack weight

Turning the knurled ring (10) to the left, will increase the trigger slack weight, and turning to the right will reduce it.

b) Trigger point weight

Turning the knurled ring (11) to the left, will reduce the trigger point weight, and turning to the right will increase it.

c) Adjusting screw for trigger point weight

The trigger point weight can be adjusted with the adjusting screw into two stages.

Weight approx. 60 - 150 g:

⇒ Screw in the adjusting screw (12) until stop.

Weight approx. 30 - 90 g:

⇒ Unscrew the adjusting screw (12) for about 1 turn.

Adjustment of trigger slack

Turning the screw (13) to the right, will increase the trigger slack and turning to the left will reduce it.

Adjustment direct trigger

a) Turn the knurled ring (10) to the right until stop. So the trigger weight is same as trigger point weight.

b) Adjustment of the trigger weight see above.

Trigger point

The trigger point is carefully adjusted at factory. **Do not adjust screw (14).**

Basic adjustment from factory:

Cock the trigger. By turning screw (14) to the right, release the trigger.

From this releasing point, turn screw (14) for approx. 10' to the left.

Cock the trigger again and check the releasing characteristic.

Poids de détente

Le poids de détente est individuellement réglable par le poids de la course de garde et le poids de bossette.

a) Poids de la course de garde

En tournant l'anneau moleté (10) à droite, le poids de la course de garde est diminué, et à gauche, il est augmenté.

b) Poids de bossette

En tournant l'anneau moleté (11) à gauche, le poids de bossette est diminué, et à droite, il est augmenté.

c) Vis de réglage pour le poids de bossette

Le poids de bossette est réglable par la vis de réglage en deux secteurs.

Poids environ 60 - 150 g:

⇒ Visser la vis de réglage (12) jusqu'à l'arrêt.

Poids environ 30 - 90 g:

⇒ Dévisser la vis de réglage (12) pour environ un tour.

Réglage de course de garde

En tournant la vis (13) à droite, la course de garde est augmentée, et à gauche, elle est diminuée.

Ajustage de la détente directe

a) Tourner l'anneau moleté (10) à droite jusqu'à l'arrêt. Ainsi le poids de détente et de bossette est le même.

b) Réglage du poids de détente - voir ci-dessus.

Bossette

La bossette est soigneusement réglée par l'usine. **N'ajustez pas la vis (14).**

Réglage fondamental par l'usine:

Armer la détente. En tournant la vis (14) à droite, déclencher la détente.

De ce point de déclenchement, tourner la vis (14) pour environ 10' à gauche.

Armer la détente de nouveau et vérifier la caractéristique du déclenchement.

Abzugsgewicht

Das Abzugsgewicht kann individuell über Vorzugsgewicht und Druckpunktgewicht eingestellt werden.

a) Vorzugsgewicht

Drehung des Rändelringes (10) nach links erhöht, Drehung nach rechts verringert das Vorzugsgewicht.

b) Druckpunktgewicht

Drehung des Rändelringes (11) nach links verringert, Drehung nach rechts erhöht das Druckpunktgewicht.

c) Umstellschraube für Druckpunktgewicht

Mit der Umstellschraube kann das Druckpunktgewicht in zwei Bereiche eingestellt werden.

Gewichtsbereich ca. 60 - 150 g:

⇒ Umstellschraube (12) bis zum Anschlag eindrehen.

Gewichtsbereich ca. 30 - 90 g:

⇒ Umstellschraube (12) ca. 1 Umdrehung herausdrehen.

Einstellung Vorweg

Drehung der Schraube (13) nach rechts vergrößert, Drehung nach links verkleinert den Vorweg.

Einstellung Direktabzug

a) Rändelring (10) nach rechts drehen bis zum Anschlag. Damit ist das Abzugsgewicht gleich Druckpunktgewicht.

b) Einstellung des Abzugsgewichtes siehe oben.

Druckpunkt

Der Druckpunkt wird im Werk optimal eingestellt.

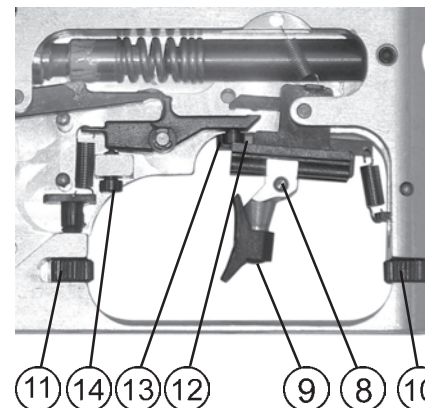
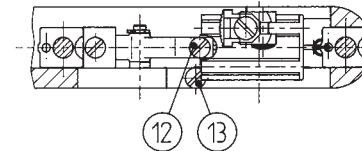
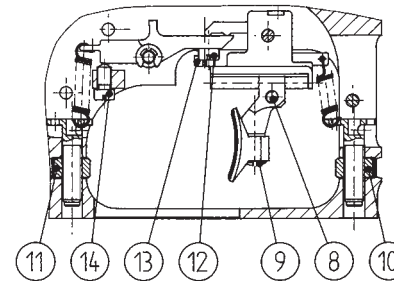
Schraube (14) nicht verstellen.

Werkseitige Grundeinstellung:

Abzug spannen. Durch Drehen der Schraube (14) nach rechts Abzug auslösen.

Vom Auslösepunkt aus Schraube (14) um ca. 10' nach links drehen.

Abzug erneut spannen und Auslösecharakteristik prüfen.



Cocking and loading

Warning!

Please observe all the safety notes on page 9 of this manual regarding the handling and firing of the rifle.

The Model 700 is equipped with a cylinder, which must only be filled with compressed-air.

The firing pin is cocked via the cocking lever. When released the firing pin sets free part of the gas resp. compressed air being in the intermediate chamber.

Cocking

⇒ Pull cocking lever (19) to the rear until stop is felt.

The bolt is opened and barrel aperture is free.

Loading

⇒ Insert the pellet into the barrel mouth.
⇒ Push again cocking lever to the front until stop is felt.

Bolt is closed.

The rifle is loaded, cocked and ready to fire.

Armer et charger

Attention!

Veillez absolument observer tous les conseils de sécurité (voir page 10 de ces instructions) pour le maniement et surtout le tir avec la carabine.

Le modèle 700 est équipé d'un cylindre, lequel doit être rempli seulement avec l'air comprimé.

En actionnant le levier d'armement, le percuteur est armé, lequel en tirant, fait échapper une partie de gaz resp. l'air comprimé dans la chambre intermédiaire.

Pour armer

⇒ Tirer le levier d'armement (19) en arrière jusqu'à l'arrêt est aperçu.

La culasse s'ouvre et l'ouverture du canon sera libre.

Pour charger

⇒ Introduire le plomb dans l'ouverture du canon
⇒ Glisser de nouveau le levier d'armement en avant jusqu'à l'arrêt

La culasse est fermée.

La carabine est chargée, armée et prête à tirer.

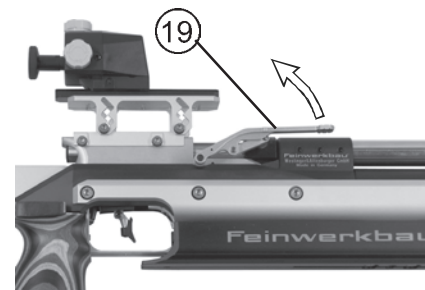
Spannen und Laden

Warnung!

Beachten Sie beim Umgang mit dem Gewehr und vor allem beim Schießen unbedingt alle Sicherheitshinweise zum Umgang mit Gewehren auf Seite 8 dieser Anleitung.

Das Modell 700 ist mit einem Behälter ausgestattet, der nur mit Pressluft gefüllt werden darf.

Beim Spannen mit dem Spannhebel wird der Schlagbolzen gespannt, der beim Auslösen einen Teil des Gases bzw. der Pressluft in der Zwischenkammer freisetzt.



Zum Spannen

⇒ Spannhebel (19) bis zum spürbaren Anschlag nach hinten schwenken.

Dabei öffnet sich der Verschluss und die Lauföffnung wird frei.



Zum Laden

⇒ Diabolokugel in die Lauföffnung einführen.
⇒ Spannhebel wieder nach vorne schwenken bis zum Anschlag.

Der Verschluss ist geschlossen.

Das Gewehr ist geladen, gespannt und schussbereit.

Dry-firing

The Model 700 can be used for dry-firing. So the trigger can be cocked without releasing the propelling charge.

For dry-firing

- ⇒ Move cocking lever (19) to the rear until stop is felt and push it to the front.
- ⇒ Push safety lever (20) to the front until stop, so that the red point is not visible anymore.

The trigger is now cocked and can be operated without releasing the propelling charge.

Note: The trigger can also be operated with opened cocking lever. There is then also no releasing of propelling charge. In case that by any mistake the trigger should be operated after the cocking procedure with opened bolt, it can be cocked again via cocking lever.

Tirer à vide

Le Modèle 700 est utilisable pour le tir à vide. Ainsi la détente peut être armée sans décharge propulsive.

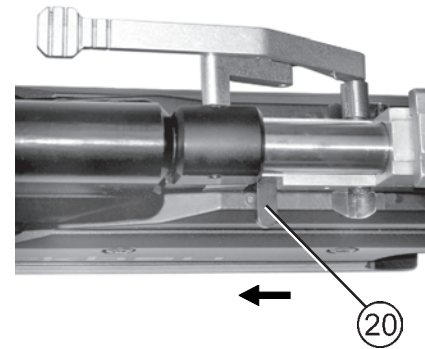
Pour le tir à vide

- ⇒ Tirer le levier d'armement (19) en arrière jusqu'à l'arrêt et puis de nouveau en avant.
- ⇒ Glisser le levier de sûreté (20) en avant jusqu'à l'arrêt pour que le point rouge soit couvert.

La détente est maintenant armée et peut être déclenchée sans décharge propulsive.

Note: Le levier d'armement ouvert, il est également possible de déclencher la détente, et il n'y a pas une déclenchement de décharge propulsive.

Si la détente a été actionnée par erreur après l'armement - culasse ouverte - on peut réarmer la détente au moyen du levier d'armement.



Trockentraining

Das Modell 700 ist für Trockentraining geeignet. Damit kann der Abzug gespannt werden, ohne dass eine Treibladung freigesetzt wird.

Zum Trockentraining

- ⇒ Spannhebel (19) bis zum Anschlag nach hinten und dann wieder nach vorne schwenken.
- ⇒ Sicherungshebel (20) bis zum Anschlag nach vorne schieben, dass der rote Punkt verdeckt ist.

Der Abzug ist nun gespannt und kann ohne Freisetzung einer Treibladung ausgelöst werden.

Hinweis: Der Abzug kann auch bei geöffnetem Ladehebel ausgelöst werden. Dabei erfolgt ebenfalls keine Freisetzung der Treibladung.

Wurde der Abzug versehentlich nach dem Spannvorgang bei geöffnetem Verschluss betätigt, kann er über den Spannhebel wieder gespannt werden.

Sights

Rear sight and front-sight each are assembled on a raiser to increase the sighting line which can be adjusted in five different height positions. The adjustable heights of the Vario-Sight 4x4 are 40,4 mm (min.), 45,3 mm, 50,2 mm, 55,1 mm and 60 mm (max.), measured from center of barrel to sighting line.

Height adjustment

- ⇒ Loosen screws (21) on rear sight and front sight on both sides.
- ⇒ Adjust raisers into desired notch position.
- ⇒ Tighten screws.

Displacement of sights to the side

Rear and front sight can be moved into different positions to the side. Therefore 4x2 threaded holes are on the carrier for the mounting rail for the sights. The side displacement is carried out attaching the mounting rail to another pair of threaded holes (23a).

- ⇒ Loosen fastening screw (22) of the rear and front sight and remove parts
- ⇒ Unscrew fastening screws (23) of both mounting rails (24) and take off mounting rail
- ⇒ Move mounting rails in the desired position to the side and fasten
- ⇒ Place rear and front sight back on the mounting rail and tighten them

Remark:

The carrier for front and rear sight can be taken off turned by 180° and then be reattached. Thereby 4 more side displacements to the opposite side are available for the front and rear sight.

Sighting length via the tube

The sighting length can be adjusted via the tube. Therefore

- ⇒ Loosen screws (22).
- ⇒ Move tube into desired position.
- ⇒ Tighten screws.

Visée

La visée et le guidon pour l'élévation de la ligne de mire sont installés à chaque fois sur un support lequel peut être arrêté à cinq réglages en hauteur. Les hauteurs réglables de la ligne de visée variable 4x4, mesurées du centre de canon jusqu'au ligne de visée, sont 40,4 mm (minimum) 45,3 mm, 50,2 mm, 55,1 mm et 60 mm (max.).

Pour le réglage en hauteur

- ⇒ Desserrer les vis (21) du dioptre et du guidon des deux côtés.
- ⇒ Pousser le support à la position d'arrêt désirée.
- ⇒ Serrer les vis.

Réglage de visée à côté

Le dioptre et le guidon sont réglables en différentes positions collatérales. Il y a des trous taraudés 4x2 pour le rail de fixation sur le support. Le réglage latéral est effectué par déplacement du rail sur un autre trou taraudé (23a).

- ⇒ Dévisser les vis de fixation (22) du dioptre et du guidon et enlever les pièces.
- ⇒ Dévisser les vis de fixation (23) de deux rails (24) et enlever les rails.
- ⇒ Pousser les rails à la position latérale désirée et fixer.
- ⇒ Remettre et fixer par vis dioptre et guidon

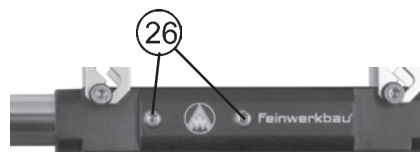
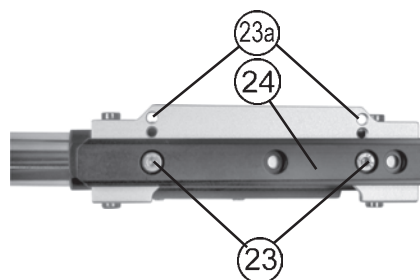
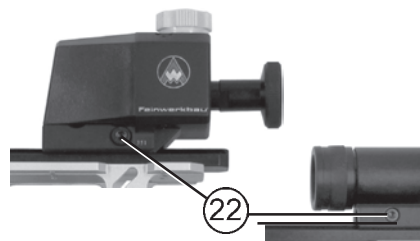
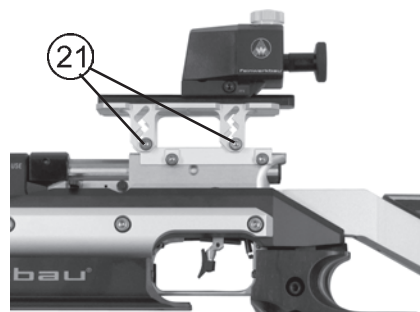
Note:

Vous pouvez enlever les supports pour le dioptre et le guidon et les remonter en les tournant de 180°. Cela permet 4 positions latérales supplémentaires de la visée et du guidon au côté opposé.

Réglage longueur de prolongement de la ligne de mire

Le prolongement de la ligne de mire est poussante en longueur. Pour cela

- ⇒ Desserrer les vis (26).
- ⇒ Pousser prolongement de la ligne de mire à la position désirée.
- ⇒ Serrer les vis.



Visierung

Das Visier und das Korn sind zur Erhöhung der Visierlinie jeweils auf einem Träger montiert, der in fünf Höhenstellungen arretiert werden kann. Die einstellbaren Höhen der Vario-Visierung 4x4 sind 40,4 mm (min), 45,3 mm, 50,2 mm, 55,1 mm und 60 mm (max.), gemessen von Laufmitte bis zur Visierlinie.

Zur Höhenverstellung

- ⇒ Schrauben (21) am Diopter und am Korn beidseitig lösen.
- ⇒ Träger in die gewünschte Raststellung schieben.
- ⇒ Schrauben wieder festziehen.

Visierverstellung zur Seite

- Diopter und Korn können jeweils in verschiedene Seitenpositionen gebracht werden. Dazu sind für die Befestigungsschiene auf dem Träger 4x2 Gewindebohrungen vorhanden. Die Seitenverstellung erfolgt durch Umsetzen der Schiene auf ein anderes Gewindebohrungspaar (23a). Dazu
- ⇒ Befestigungsschrauben des Diopters und des Korn (22) lösen und die Teile abnehmen.
 - ⇒ Befestigungsschrauben (23) der beiden Schienen (24) lösen und Schienen abnehmen.
 - ⇒ Nun die Schienen in die gewünschten Seitenstellung setzen und festschrauben.
 - ⇒ Diopter und Korn wieder aufsetzen und festschrauben.

Hinweis:

Die Träger für Diopter und Korn können abgenommen und um 180° gedreht wieder aufgesetzt werden. Dadurch sind vier weitere Seitenpositionen von Diopter und Korn nach der anderen Seite möglich.

Längsverstellung Visierverlängerung

Der Visierverlängerung kann in der Länge verschoben werden. Dazu

- ⇒ Schrauben (26) lösen.
- ⇒ Visierverlängerung in die gewünschte Stellung schieben.
- ⇒ Schrauben wieder festziehen.

Removal of raisers

If the sight-line elevation with raisers is too high, it is possible to remove the raisers.

Disassembly of the tube

- ⇒ Loosen screw of the front-sight and take front-sight off
- ⇒ Remove screws (26).
- ⇒ Remove tube to the front.
- ⇒ Push front sight directly onto the barrel sleeve and tighten screw of front sight.

Disassembly of sight holder

- ⇒ Loosen the screws of the rear sight and remove.
- ⇒ Remove all of the screws (25).
- ⇒ Lift raiser to the top.
- ⇒ Assemble directly rear sight onto the trigger housing and tighten rear sight screws.

Sighting adjustments

Your rifle has been carefully sighted at factory. But if the adjustment does not exactly comply with your eye, the diopter can be adjusted according to the arrow markings.

By one click the point of impact will change for about 0,4 mm at a distance of 10 meters.

Shooting high:

- ⇒ Turn the upper adjusting screw into direction „H“.

Shooting low:

- ⇒ Turn the upper adjusting screw into direction „T“.

Shooting right:

- ⇒ Turn the side-screw into direction „R“.

Shooting left:

- ⇒ Turn the side-screw into direction „L“.

Enlever les supports

Si la ligne de mire avec supports est trop haute, les supports peuvent être enlevés.

Démontage de prolongement de la ligne de mire

- ⇒ Desserrer la vis de fixation de guidon et enlever guidon.
- ⇒ Dévisser les vis (26).
- ⇒ Enlever le prolongement de la ligne de mire vers avant.
- ⇒ Pousser directement guidon sur la chemise de canon et serrer la vis de fixation de guidon.

Démontage de support de visée

- ⇒ Desserrer les vis de fixation du dioptre et l'enlever.
- ⇒ Dévisser tous les vis d'arrêt (25).
- ⇒ Enlever support de visée vers le haut
- ⇒ Pousser directement le dioptre sur le support de détente et serrer les vis de fixation du dioptre.

Réglages de visée

Votre carabine a été réglée soigneusement à l'usine. Mais en cas que le réglage du dioptre ne correspond pas exactement à vos yeux, veuillez régler le dioptre selon les marques de flèche.

Par un clic, le point d'impact change pour environ 0,4 mm à une distance de 10 m.

Coup haut:

- ⇒ Tourner la vis de réglage supérieure en direction «H».

Coup bas:

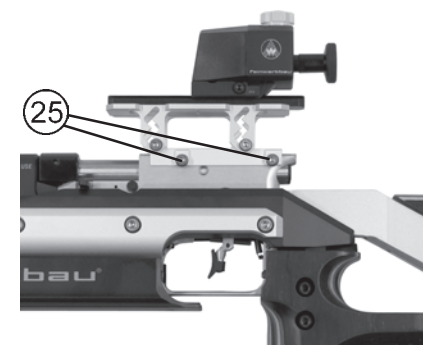
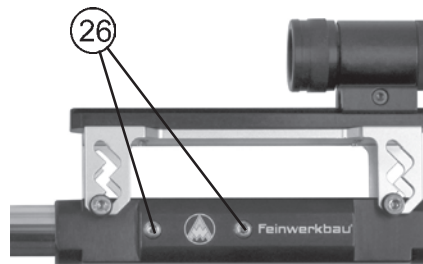
- ⇒ Tourner la vis de réglage supérieure en direction «T».

Coup à droite:

- ⇒ Tourner la vis de réglage latérale en direction «R».

Coup à gauche:

- ⇒ Tourner la vis de réglage latérale en direction «L».



Träger entfernen

Ist die Visierlinie mit den Trägern zu hoch, so können die Träger demontiert werden.

Demontage Visierverlängerung

- ⇒ Befestigungsschraube des Kornfußes lösen und Kornfuß abnehmen.
- ⇒ Schrauben (26) herausdrehen.
- ⇒ Visierverlängerung nach vorne abnehmen.
- ⇒ Kornfuß direkt auf den Laufmantel schieben und Befestigungsschraube des Kornfußes festziehen.

Demontage Visierträger

- ⇒ Befestigungsschrauben des Diopters lösen und abnehmen.
- ⇒ Alle Arretierschrauben (25) herausdrehen.
- ⇒ Visierträger nach oben abnehmen.
- ⇒ Diopter direkt auf den Abzugsträger schieben und Befestigungsschrauben des Diopters festziehen.

Visiereinstellungen

Ihr Gewehr wurde im Werk sorgfältig eingeschossen. Sollte die Visiereinstellung trotzdem nicht genau Ihrem Auge entsprechen, kann das Diopter entsprechend den angebrachten Pfeilmarkierungen verstellt werden.

Die Treffpunktage wird bei 10 m um ca. 0,4 mm pro Klick verändert.

Bei Hochschuss

- ⇒ Obere Verstellerschraube in Richtung "H" drehen.

Bei Tiefschuss

- ⇒ Obere Verstellerschraube in Richtung "T" drehen.

Bei Rechtsschuss

- ⇒ Seitliche Verstellerschraube in Richtung "R" drehen.

Bei Linksschuss

- ⇒ Seitliche Verstellerschraube in Richtung "L" drehen.

Checking and adjusting of absorbing device

Attention:

Observe corresponding pellet catch!

1. Load arm with a pellet
2. Hold horizontally arm
3. Operate trigger (Observe corresponding pellet catch)
4. Open slowly and carefully bolt with cocking lever until a light resistance is noticeable.

Attention:

In the area of lever for dry-firing there is also a resistance noticeable. This resistance is due to trigger-cocking mechanism.

This resistance has not to be observed!

5. Check how much bolt has been opened until resistance. Distance between head of bolt and barrel mouth should be 12 - 17 mm (see illustration).

Note: The border (X) of valve block is about 12 mm away from barrel mouth.

6. The function of absorbing device is all right if it is possible to open head of bolt without resistance until border of valve block and if in the area of next 5 mm the resistance is still perceptible.
7. If resistance is perceptible already before this area or only behind this area when opening the bolt, absorbing device has to be adjusted again.

Note: Repeat this test several times (at least 5 times) to receive an exact result.

Adjustment of absorbing device

1. Pull bolt with cocking lever until stop to the rear until screw (28) of absorber piston is visible from the left in the bore.
2. Turn screw (28) by $\frac{1}{2}$ until $\frac{3}{4}$, turn
⇒ clockwise, if resistance is perceptible before correct area (below 12 mm).
⇒ anticlockwise, if resistance is perceptible after correct area (above 17 mm).
3. Function test as described above. If result is not satisfactory, correct adjustment of absorbing device correspondingly.

Contrôler et régler l'absorbeur

Attention:

Veillez faire attention à un correspondant collecteur de balles!

1. Charger l'arme avec une balle
2. Tenir horizontalement l'arme
3. Actionner la détente (veillez faire attention à un correspondant collecteur de balles)
4. Ouvrir lentement et soigneusement la culasse avec le levier d'armement jusqu'à ce qu'une légère résistance est perceptible.

Attention:

Dans le domaine du levier pour le tir à vide une résistance est aussi perceptible. Cette résistance est à cause de l'armement de mécanisme de détente.

Cette résistance ne doit pas être considérer!

5. Veillez contrôler combien de distance la culasse a été ouverte jusqu'à la résistance. La distance entre la tête de culasse et la bouche de canon doit être 12 - 17 mm (voir illustration).

Note: La distance entre le bord (X) de guide de soupape et la bouche de canon est environ 12 mm.

6. La fonction de l'absorbeur est en règle si on peut ouvrir la tête de culasse sans résistance jusqu'au bord de guide de soupape et si cette résistance est aussi perceptible dans le domaine des prochaines 5 mm.
7. Si, en ouvrant la culasse, on sent la résistance déjà avant ou seulement après ce domaine, on doit régler l'absorbeur de nouveau.

Note: Veillez répéter ce test plusieurs fois (au moins 5 fois) pour recevoir un bon résultat.

Réglage de l'absorbeur

1. Tirer en arrière la culasse avec le levier d'armement jusqu'à l'arrêt, jusqu'à la vis (28) de piston de l'absorbeur est visible à la gauche dans le trou.
2. Tourner la vis (28) d'un $\frac{1}{2}$ jusqu'à $\frac{3}{4}$ tour
⇒ dans le sens des aiguilles d'une montre, si la résistance est perceptible avant le correct domaine (moins de 12 mm)
⇒ dans le sens inverse des aiguilles d'une montre, si la résistance est perceptible après le correct domaine (plus de 17 mm).
3. Réaliser le test de fonction comme décrit ci-dessus. Si le résultat n'est pas satisfaisant, veuillez corriger le correspondant réglage de l'absorbeur.

Absorber prüfen und einstellen

Achtung:

Auf entsprechenden Kugelfang achten!

1. Waffe mit einem Diabolo laden.
2. Waffe horizontal halten.
3. Abzug auslösen.
(Auf entsprechenden Kugelfang achten)
4. Verschluss mit dem Spannhebel langsam und vorsichtig öffnen, bis ein leichter Widerstand spürbar ist.

Achtung:

Im Bereich des Trockentrainingshebels ist ebenfalls ein Widerstand fühlbar. Dieser Widerstand ist bedingt durch den Abzug-Spannmechanismus.

Er braucht nicht beachtet werden!

5. Prüfen Sie nun, wie weit der Verschluss bis zu dem Widerstand geöffnet wurde. Der Abstand zwischen Verschlusskopf und Laufmund sollte 12 - 17 mm betragen (siehe Bild).

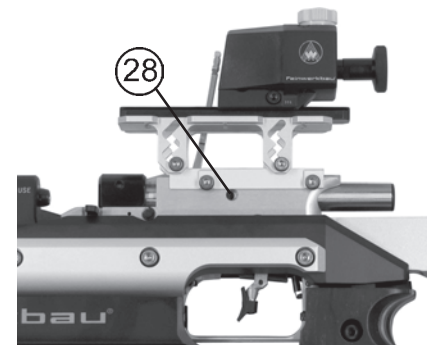
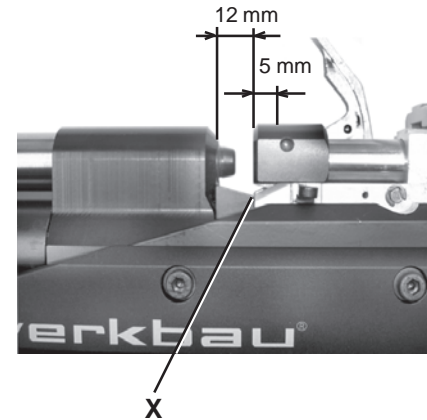
Hinweis: Die Kante (X) der Ventilführung ist ca. 12 mm vom Laufmund entfernt.

6. Die Funktion des Absorbers ist in Ordnung, wenn der Verschlusskopf ohne Widerstand bis zur Kante der Ventilführung geöffnet werden kann und im Bereich der nächsten 5 mm der Widerstand fühlbar ist.
7. Wird beim Öffnen des Verschlusses bereits vor diesem Bereich oder erst hinter diesem Bereich der Widerstand gefühlt, sollte der Absorber neu eingestellt werden.

Hinweis: Wiederholen Sie diesen Test mehrmals (min. 5x), um ein gesichertes Ergebnis zu erhalten.

Einstellung des Absorbers

1. Verschluss mit Spannhebel bis zum Anschlag nach hinten ziehen bis die Schraube (28) des Absorberkolbens von links in der Bohrung sichtbar ist.
2. Schraube (28) $\frac{1}{2}$ bis $\frac{3}{4}$ Umdrehung drehen.
⇒ Im Uhrzeigersinn, wenn der Widerstand vor dem korrekten Bereich (unter 12 mm) fühlbar ist.
⇒ Gegen Uhrzeigersinn, wenn der Widerstand nach dem korrekten Bereich (über 17 mm) fühlbar ist.
3. Funktionstest wie oben beschrieben durchführen. Ist das Ergebnis nicht befriedigend, korrigieren Sie die Einstellung des Absorbers entsprechend.



Compressed-air cylinder

Handling of compressed-air cylinders

- Compressed-air cylinders should only be screwed to resp. unscrewed to the air-rifle or the filling adapter **by hand**.
- The use of tools is not allowed.
- The thread of compressed-air cylinder should be greased slightly from time to time, e. g. with FEINWERKBAU special grease (ref. no. 1750.010.3). This prevents that heavy forces on the thread are at play when screwing in resp. unscrewing the compressed-air cylinder.
- **Do not use any force!**
- **Compressed-air cylinders can only be repaired by skilled persons and companies.**

Changing the compressed-air cylinder

The compressed-air cylinder may be unscrewed and exchanged at any time - even if not empty. By doing so, the small quantity of air from the intermediate chamber will escape audibly.

- ⇒ Unscrew by hand compressed-air cylinder (after 5 turns the cylinder must be unscrewed).
- ⇒ Fill compressed-air cylinder with compressed-air (see filling procedure).
- ⇒ Check if the thread of compressed-air cylinder is still greased - otherwise grease slightly -.
- ⇒ Screw by hand compressed-air cylinder to the air-rifle. Pay attention that the thread of compressed-air cylinder is put on straight.
- ⇒ Screw in compressed-air cylinder until a resistance is felt. Turn further to surmount this resistance till a short „plob“ is heard signaling the closing of the valve of the intermediate chamber.

Note: Sealing of the compressed-air cylinder is radial via an o-ring. Sealing is not improved by screwing tighter compressed-air cylinder on the air-rifle.

Cylindre à air comprimé

Maniement du cylindre à air comprimé

- Le cylindre à air comprimé doit être seulement vissé resp. dévissé **manuellement** de la carabine à air ou le raccord de remplissage.
- L'usage d'outil n'est pas admissible.
- De temps en temps on doit lubrifier le filetage de cylindre à air comprimé, p. ex. avec graisse spéciale FEINWERKBAU (no. de réf. 1750.010.3) pour prévenir la pesanteur de filetage en vissant et dévissant le cylindre à air comprimé.
- **N'employez pas de force.**
- **Les cylindres à air comprimé doivent être seulement réparés des personnes compétentes et des entreprises.**

Echanger le cylindre à air comprimé

Il est toujours possible de dévisser et échanger le cylindre à air comprimé - même s'il n'est pas vide. A cette occasion une petite quantité d'air se trouvant dans la chambre intermédiaire s'échappe audiblement.

- ⇒ Dévisser manuellement le cylindre à air comprimé (après 5 tours le cylindre doit être dévissé).
- ⇒ Remplir le cylindre à air comprimé avec air comprimé (voir processus du remplissage).
- ⇒ Vérifier si le filetage de cylindre à air comprimé est encore graissé - sinon graisser légèrement -.
- ⇒ Visser manuellement le cylindre à air comprimé à la carabine à air, faire attention que le filetage du cylindre à air comprimé est placé justement.
- ⇒ Visser le cylindre à air comprimé jusqu'à ce qu'une résistance doit être surmontée et on peut entendre la fermeture de filetage dans la chambre intermédiaire - un court „plob“ -.

Note: L'étanchéité du cylindre à air comprimé est effectuée radialement par un anneau. L'étanchéité ne rend pas meilleur, si on visse plus fort le cylindre à air comprimé à la carabine à air.

Pressluftbehälter

Umgang mit dem Pressluftbehälter

- Pressluftbehälter dürfen **nur mit der Hand** an das Luftgewehr oder den Füllstutzen angeschraubt bzw. von diesen abgeschraubt werden.
- Die Verwendung von Werkzeug ist nicht zulässig.
- Das Gewinde am Pressluftbehälter muss von Zeit zu Zeit leicht gefettet werden, z.B. mit FEINWERKBAU Spezial-Gleitfett (Bestell-Nr. 1750.010.3). Dies verhindert Schwergängigkeit des Gewindes beim Ein- und Abschrauben des Pressluftbehälters.
- **Keine Gewaltanwendung!**
- **Pressluftbehälter dürfen nur von sachkundigen Personen und Firmen repariert werden.**


Pressluftbehälter wechseln

Der Pressluftbehälter kann jederzeit - auch ohne leer zu sein - abgeschraubt und gewechselt werden. Dabei entweicht die geringe Luftmenge, die sich in der Zwischenkammer befindet, hörbar.

- ⇒ Pressluftbehälter von Hand abschrauben (nach 5 Umdrehungen muss der Behälter abgeschraubt sein)
- ⇒ Pressluftbehälter mit Pressluft füllen (siehe Füllvorgang).
- ⇒ Überprüfen, ob das Pressluftbehälter-Gewinde noch gefettet ist - sonst leicht fetten -.
- ⇒ Pressluftbehälter von Hand an das Luftgewehr anschrauben, darauf achten, dass das Gewinde vom Pressluftbehälter gerade angesetzt wird.
- ⇒ Pressluftbehälter eindrehen, bis zu einem Widerstand, der überwunden werden muss, und das Schließen des Ventils in der Zwischenkammer gehört wird - kurzes „Plob“ - .

Anmerkung: Die Abdichtung des Pressluftbehälters erfolgt radial über einen O-Ring. Die Dichtwirkung wird durch festeres Anschrauben des Pressluftbehälters an das Luftgewehr nicht verbessert.

Filling the compressed-air cylinder

 **The compressed-air cylinder can only be filled until max. 200 bar (2840 psi).**

We recommend the use of compressed-air cylinders with ventilating air with max. 200 bar / 2840 psi for refilling of the compressed-air cylinders.

Note: Please observe using a suitable refill cylinder and keep to the individual legal and technical regulations for the use and handling with the refill cylinder in your country.

We do not recommend to use hand pumps.

 **Warning!**

When filling compressed-air cylinders it must be ensured that the filling pressure is of max. 200 bar (2840 psi) and that this filling pressure is not exceeded.


Filling procedure

- ⇒ Screw the delivered filling adapter with seal to the refill device (e. g. compressed-air cylinder).
- ⇒ Screw the empty or partly filled compressed-air cylinder to the filling adapter by hand.
- ⇒ Open slowly valve of the refill device until there is no noise of flow audible anymore.
- ⇒ Close valve again.
- ⇒ Unscrew by hand compressed-air cylinder with closed valve (after 5 turns the cylinder must be unscrewed) and screw again to the air-rifle.

Special Note

If it is not possible to unscrew for any reason the compressed-air cylinder by hand from the air-rifle, you can use the delivered special key (Only with model 700 alu resp. basic for shooting on a rest) for loosening the compressed-air cylinder. If in this exceptional case the special key is used, minimal force should be applied for loosening with special key. When loosening the compressed-air cylinder with special key it should require no more than ½ turn. Further unscrewing of compressed-air cylinder must be done smoothly by hand.

Remplir le cylindre à air comprimé

 **Le cylindre à air comprimé doit être rempli seulement jusqu'à max. 200 bar (2840 psi)**

Nous recommandons l'usage des bouteilles à air comprimé avec air respirable avec max. 200 bar / 2840 psi pour remplir le cylindre à air comprimé.

Note: Faire attention à la bouteille de remplissage appropriée et observer les individuelles régulations légales et techniques pour l'usage et le manie-ment avec la bouteille de remplissage de votre pays.

Nous ne recommandons pas l'usage des pompes à main.

 **Attention!**

En remplissant le cylindre à air comprimé il doit être assuré que la pression de remplissage est de max. 200 bar (2840 psi) et cette pression ne doit pas être dépassée.

Processus de remplissage

- ⇒ Visser le raccord de remplissage livré avec joint sur le dispositif de remplissage (p. ex. bouteille à air comprimé).
- ⇒ Visser manuellement le cylindre vide ou partiellement rempli dans le raccord de remplissage.
- ⇒ Ouvrir lentement la soupape du dispositif de remplissage jusqu'à un bruit de courant ne soit plus audible.
- ⇒ Fermer la soupape.
- ⇒ Dévisser manuellement le cylindre à air comprimé avec soupape fermée (après 5 tours le cylindre doit être dévissé) et visser de nouveau à la carabine à air.

Note spéciale

Si il n'est pas possible de dévisser manuellement le cylindre à air comprimé de la carabine à air à cause de quelque raison, on peut utiliser la clef spéciale (Seulement en ce qui concerne le modèle 700 alu respectivement basic pour le tir à support) pour desserrer le cylindre à air comprimé. Si on utilise dans ce rare cas la clef spéciale, on doit employer seulement un peu de force pour desserrer. En desserrant le cylindre à air comprimé avec la clef spéciale, il ne faut que max. ½ tour. Dévisser ensuite le cylindre à air comprimé librement par main.

Pressluftbehälter füllen

 **Der Pressluftbehälter darf nur bis max. 200 bar (2840 psi) befüllt werden.**

Wir empfehlen die Verwendung von Pressluftflaschen mit Atemluft mit max. 200 bar/ 2840 psi zum Nachfüllen der Pressluftbehälter.

Hinweis: Auf geeignete Nachfüllflasche achten und die jeweiligen gesetzlichen und technischen Bestimmungen für den Gebrauch und Umgang mit der Nachfüllflasche in Ihrem Land beachten. Die Verwendung von Handpumpen wird nicht empfohlen.

 **Warnung!**

Es muss beim Befüllen des Pressluftbehälters sichergestellt sein, dass der Befüllungsdruck von max. 200 bar (2840 psi) nicht überschritten wird.

Füllvorgang

- ⇒ Mitgelieferten Füllstutzen mit Dichtung auf die Nachfüllvorrichtung (z.B. Pressluftflasche) aufschrauben.
- ⇒ Leeren oder teilgefüllten Pressluftbehälter von Hand in den Füllstutzen eindrehen.
- ⇒ Ventil der Nachfüllvorrichtung langsam öffnen, bis kein Strömungsgeräusch mehr zu hören ist.
- ⇒ Ventil wieder schließen.
- ⇒ Bei geschlossenem Ventil Pressluftbehälter von Hand abschrauben (nach 5 Umdrehungen muss der Behälter abgeschraubt sein) und wieder an das Luftgewehr anschrauben.

Spezieller Hinweis

Kann der Pressluftbehälter aus irgendeinem Grunde nicht von Hand vom Luftgewehr gelöst werden, kann der mitgelieferte Spezialschlüssel (nur beim Mod. 700 Alu bzw. Basic Aufgelegt) zum Lösen des Pressluftbehälters verwendet werden. Sollte in diesem seltenen Fall der Spezialschlüssel eingesetzt werden, darf zum Lösen mit dem Spezialschlüssel nur eine geringe Kraft aufgebracht werden. Beim Lösen des Pressluftbehälters mit dem Spezialschlüssel ist dieser nur bis max. ½ Umdrehung herauszudrehen. Das weitere Abschrauben des Pressluftbehälters muss leichtgängig von Hand erfolgen.

Security Note

If for any reason it is not possible to unscrew compressed-air cylinder of the air-rifle give your air-rifle to an expert or the manufacturer for a check or repair.

- Dispatch of air-rifle unloaded with non-filled and emptied compressed-air cylinder.
- Emptying of compressed-air cylinder without any danger can be done by cocking and releasing the trigger (no dry-firing) until there is no more pressure in the compressed-air cylinder. This is the case after release of the trigger when no noise of the shot is audible anymore. Do not use tools!

Checking the compressed-air cylinders

- Compressed-air cylinders which are leaking, damaged or older than 10 years should be emptied without any danger with enclosed discharge screw and should not be filled anymore resp. used.
- Please observe and keep to the individual legal and technical regulations of your country.
- The maximum service life of the compressed air cylinder may not exceed 10 years. The manufacturing date is shown on the cylinder (e.g. II/99) that means that the compressed air cylinder must be disposed of without any risk in the 2nd quarter of the year 2009.

Disposal

For disposal of the cylinder it has to be completely free of pressure.

Attention!

FEINWERKBAU does not assume any liability for damages of any kind which are caused by disregarding of these safety notes and/or other improper treatment and use of compressed-air cylinders and/or refill cylinders.

Note de sécurité

Si il n'est pas possible de dévisser le cylindre à air comprimé de la carabine à air de n'importe quelle raison, donnez votre carabine à air au spécialiste ou au producteur pour révision ou réparation.

- L'envoi de votre carabine à air déchargée avec cylindre à air comprimé pas rempli et vide.
- On peut vider le cylindre à air comprimé sans danger en armant et en actionnant la détente (pas tir à vide) jusqu'à ce qu'il n'y a plus de pression dans le cylindre à air comprimé. C'est le cas si on n'entend plus un bruit de coup après le déclenchement de détente. N'utiliser pas d'outil!

Contrôle des cylindres à air comprimé

- Cylindres à air comprimé que sont perméables, endommagés ou sont âgés plus de 10 ans doit être vidés sans danger avec la vis de décharge ajoutée et ne doivent pas être encore remplis resp. utilisés.
- Veuillez observer et faire attention aux individuelles réglementations légales et techniques de votre pays.
- La durée d'utilisation maximum du cylindre à air comprimé ne doit pas excéder 10 ans. Sur le cylindre la date de fabrication est indiquée (p.ex. II/99) c'est-à-dire le cylindre à air doit être éliminer sans risque en 2ième trimestre de l'année 2009.

Elimination

Pour l'élimination du cylindre, il doit être complètement sans pression.

Attention!

FEINWERKBAU n'assume aucune responsabilité pour des dommages de toute manière lesquels seraient dus à l'inobservation de ces conseils de sécurité et/ou autre maniement incorrect et l'usage avec des cylindres à air comprimé et/ou bouteilles de remplissage.

Sicherheitshinweis:

Sollte der Pressluftbehälter, trotz oben beschriebener Maßnahme, nicht von dem Luftgewehr abgeschraubt werden können, Luftgewehr einem Fachmann oder dem Hersteller zur Überprüfung oder Instandsetzung geben.

- Versand des Luftgewehres entladen, mit nicht gefülltem und entleertem Pressluftbehälter.
- Gefahrloses Entleeren des Pressluftbehälters kann durch Spannen und Auslösen des Abzuges (kein Trockentraining) erfolgen, solange bis sich kein Druck mehr im Pressluftbehälter befindet. Dies ist der Fall, wenn nach Auslösen des Abzuges kein Schussgeräusch zu hören ist. Kein Werkzeugeinsatz!

Überprüfung Pressluftbehälter

- Pressluftbehälter, die undicht, beschädigt oder älter als 10 Jahre sind, sind gefahrlos mit beigefügter Ablassschraube zu entleeren und dürfen nicht mehr gefüllt bzw. benutzt werden.
- Die jeweiligen gesetzlichen und technischen Bestimmungen Ihres Landes sind von Ihnen zu beachten und einzuhalten.
- Die maximale Nutzungsdauer der Pressluftbehälter von 10 Jahren darf nicht überschritten werden. Auf dem Behälter ist das Herstellungsdatum (z. B. II/99) vermerkt, d. h. der Pressluftbehälter muss im Jahr 2009 gefahrlos entsorgt werden.

Entsorgung

Zur Entsorgung des Behälters muss dieser vollständig druckfrei sein.

Achtung!

FEINWERKBAU übernimmt keinerlei Haftung für Schäden jeder Art, die durch Nichtbeachten dieser Sicherheitshinweise und/oder sonstigem unsachgemäßem Umgang und Gebrauch mit Pressluftbehältern und/oder Nachfüllbehältern verursacht werden.

Cleaning/Maintenance

Warning!

All the safety notes concerning the handling of rifles as per page 9 of these instructions must be observed.

Before cleaning, ensure that:

- the rifle is unloaded,
- the barrel is free of obstructions,
- the compressed-air cylinder is unscrewed.

Maintenance

The system of the FEINWERKBAU air-rifles requires no service for a long time and should therefore only be lubricated in long intervals.

Regular cleaning and maintenance preserve the function safety of the rifle and increase its durability.

Cleaning materials and kits

For cleaning and maintenance of the rifle you can use

- commercial cleaning kit for air-rifles,
- cleaning rods and rags,
- cleaning pellets,
- FEINWERKBAU special grease (ref. no. 1750.010.3).

Do not clean with

- metal objects,
- water.

Normal cleaning

Normal cleaning must be performed after each shooting:

- ⇒ Wipe the rifle with a soft cloth. Eventually use some special grease.

Nettoyage/Entretien

Attention!

Veillez absolument observer tous les conseils de sécurité pour le maniement des carabines sur page 10 de ces instructions.

Avant le nettoyage veuillez contrôler si

- la carabine est déchargée,
- aucun corps étranger ne se trouve dans le canon,
- le cylindre à air comprimé est dévissé.

Travaux d'entretien

Le système des carabines à air n'exige pas d'entretien pour un très long temps et ne doit donc être lubrifié que par des longs intervalles.

Un nettoyage et un entretien réguliers conservent sa sécurité de fonctionnement et augmentent sa durabilité.

Produits et accessoires d'entretien

Pour nettoyer et entretenir la carabine vous pouvez utiliser

- les accessoires du commerce pour le nettoyage des carabines à air,
- des étoupes pour nettoyage et des chiffons,
- des tampons de nettoyage,
- graisse spéciale FEINWERKBAU (réf. 1750.010.3).

Ne pas nettoyer avec

- des objets métalliques,
- de l'eau.

Nettoyage régulier

Un entretien régulier doit être effectué après chaque tir:

- ⇒ Nettoyer la carabine à l'aide d'un chiffon doux. Graisser éventuellement avec un peu de graisse spéciale.

Reinigung / Pflege

Warnung!

Beachten Sie beim Umgang mit dem Gewehr unbedingt alle Sicherheitshinweise zum Umgang mit Gewehren auf Seite 8 dieser Anleitung.

Vor dem Reinigen ist zu prüfen, ob

- das Gewehr entspannt ist ,
- der Lauf frei ist von Fremdkörpern,
- der Pressluftbehälter abgeschraubt ist.

Pflegearbeiten

Das System der FWB-Luftgewehre arbeitet über längere Zeit wartungsfrei und sollte daher nur in längeren Zeitabständen nachgeschmiert werden.

Regelmäßige Reinigung und Pflege erhält die Funktionssicherheit des Gewehres und erhöht die Lebensdauer.

Pflegemittel und Geräte

Zur Reinigung und Pflege des Gewehres können Sie verwenden

- handelsübliches Reinigungsgerät für Luftgewehre,
- Reinigungsdochte und Putzlappen,
- Schnellreinigungspfropfen,
- FEINWERKBAU Spezial-Gleitfett (Bestell-Nr. 1750.010.3).

Reinigen Sie nicht mit

- Metallgegenständen,
- Wasser.

Normalreinigung

Die Normalreinigung ist nach jedem Schießen durchzuführen.

- ⇒ Gewehr mit einem weichen Tuch abreiben. Eventuell etwas Spezialgleitfett benutzen.

Major cleaning

Major cleaning should be done at least once a year:

⇒ Perform the normal cleaning.

Additionally:

⇒ Carefully rub off all grease residues from the trigger parts.

⇒ Grease slightly the trigger parts only at their edges with special grease.

Barrel cleaning

The barrel inside should be cleaned if required.

For cleaning

⇒ Shoot several cleaning pellets through the barrel until they do no more show any dirt.

⇒ Before cleaning pellets must be rolled within the fingers and completely inserted into the barrel.

Attention!

Use a suitable pellet catch!

Barrel oiling

The barrel inside should only be slightly oiled if the rifle is not used for a longer time.

For cleaning

⇒ Pass some oily rod through the barrel or shoot an oily cleaning pellet through.

Attention!

Before next shooting the oil must be removed from the barrel.

For removing the oil

⇒ Open manually the loading aperture.

⇒ Pass dry cleaning rods through the barrel until these are no more showing oil or dirt traces or

⇒ shoot several cleaning pellets through the barrel until they are no more showing oil or dirt traces.

Nettoyage à fond

Un nettoyage à fond doit être effectué au moins une fois par an:

⇒ Effectuer le nettoyage régulier.

En plus

⇒ Enlever tous les restes de graisse des pièces de détente.

⇒ Graisser légèrement les pièces de détente seulement aux bords avec la graisse spéciale.

Nettoyage du canon

L'intérieur du canon doit être nettoyé, si nécessaire.

Pour le nettoyage

⇒ Tirer plusieurs tampons de nettoyage par le canon jusqu'à ce qu'ils ne montrent plus des taches de boue.

⇒ Avant il faut rouler les tampons entre les doigts et les introduire complètement dans le canon.

Attention!

Utiliser un bon collecteur de balles!

Huilage du canon

Seulement huiler légèrement l'intérieur du canon, si la carabine n'est pas utilisée pour un temps plus long.

Pour le nettoyage

⇒ Tirer un tampon d'étoffe peu huilé par le canon ou tirer un tampon de nettoyage huilés par le canon.

Attention!

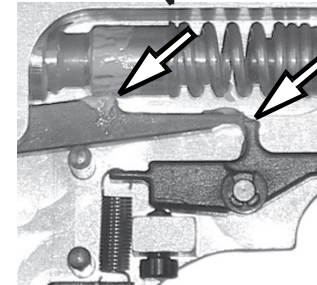
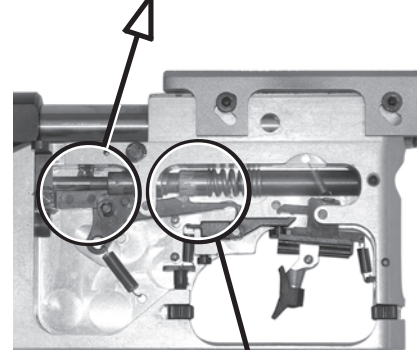
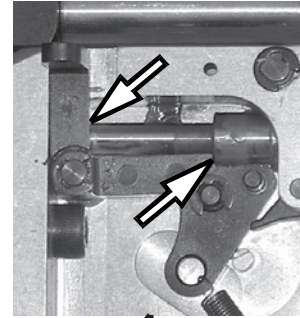
Avant le prochain tir il faut déshuiler le canon.

Pour le déshuilage

⇒ Ouvrir le chargeur manuellement.

⇒ Tirer des tampons d'étoffe secs par le canon jusqu'à ceux ne montrent plus des taches d'huile et de boue, ou

⇒ tirer quelques tampons de nettoyage par le canon jusqu'ils ne montrent plus des taches d'huile et de boue.



Hauptreinigung

Die Hauptreinigung sollte mindestens einmal pro Jahr durchgeführt werden.

⇒ Normalreinigung durchführen.

Zusätzlich

⇒ Alte Fettrückstände von den Abzugsteilen vorsichtig abreiben.

⇒ Abzugsteile nur an den Abgangskanten leicht mit Spezialgleitfett einfetten.

Laufreinigung

Das Laufinnere sollte nach Bedarf gereinigt werden.

Zur Reinigung

⇒ Mehrere Schnellreinigungspfropfen durch den Lauf schießen, bis diese keine Schmutzspuren mehr zeigen.

⇒ Zuvor Schnellreinigungspfropfen zwischen den Fingern rollen und vollständig in den Lauf einführen.

Achtung!

Geeigneten Kugelfang verwenden!

Lauf einölen

Das Laufinnere sollte nur dann leicht eingölt werden, wenn das Gewehr längere Zeit nicht benutzt wird.

Zur Reinigung

⇒ Lauf mit einem leicht ölgetränkten Docht durchziehen oder

⇒ einen ölgetränkten Schnellreinigungspfropfen durchschschießen.

Achtung!

Vor dem nächsten Schießen muss der Lauf entölt werden.

Zum Entölen

⇒ Ladeklappe manuell öffnen.

⇒ Lauf mit trockenen Dochten durchziehen, bis diese keine Öl- bzw. Schmutzspuren mehr zeigen oder

⇒ mehrere Schnellreinigungspfropfen durch den Lauf schießen, bis diese keine Öl- bzw. Schmutzspuren mehr zeigen.

Disassembly system and stock

Warning!

Before disassembly make sure that

- the rifle is unloaded and
- the barrel is free of obstructions.

The rifle must not be disassembled further than described below.

During disassembly and reassembly of the rifle any use of force must be avoided.

Disassembly the system from stock

⇒ Loosen and unscrew screws (30 and 31) on both sides.

⇒ Remove the system out of the stock.

Note:

The front stock **and** the intermediate piece are held with screws (30a). There is no need to loose them.

Assembly of system and stock

Assembly of the rifle is done in the reverse order of disassembly.

Démontage système et crosse

Attention!

Avant le démontage il faut contrôler si

- la carabine est déchargée et
- aucun corps étranger ne se trouve dans le canon.

Il ne faut pas démonter la carabine au-delà des indications figurant ci-après.

Pendant le démontage ou remontage il ne faut jamais faire usage de la force.

Démontage système de la crosse

⇒ Desserrer les vis (30 et 31) des deux côtés et les dévisser.

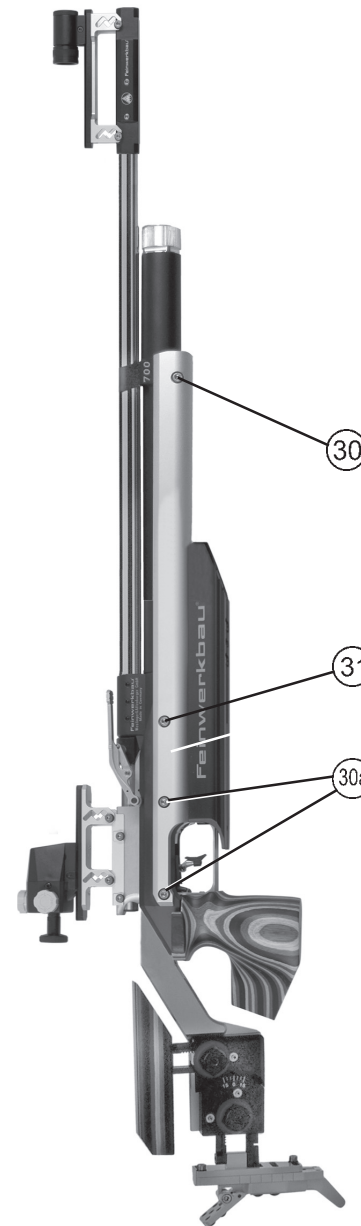
⇒ Enlever le système de la crosse.

Note:

Les vis (30a) servent à la fixation de crosse avant **et** la pièce du milieu. Il n'est pas nécessaire de dévisser cette vis.

Montage système et crosse

Le montage de la carabine se fait à l'inverse ordre du démontage.



Demontage System und Schaft

Warnung!

Vor der Demontage ist zu prüfen, ob

- das Gewehr entspannt ist und
- der Lauf frei ist von Fremdkörpern.

Das Gewehr darf nicht weiter zerlegt werden als nachfolgend beschrieben. Beim Zerlegen und Zusammensetzen des Gewehres ist jede Gewaltanwendung zu vermeiden.

Zur Demontage des Systems vom Schaft

⇒ Schrauben (30 und 31) beidseitig lösen und herausdrehen.

⇒ das System aus dem Schaft herausnehmen.

Hinweis:

Die Schrauben (30a) dienen der Befestigung von Vorderschaft **und** Mittelstück. Sie brauchen nicht gelöst werden.

Montage System und Schaft

Die Montage des Gewehres erfolgt sinn gemäß in umgekehrter Reihenfolge der Demontage.

Accessories

The shooter can increase the contact between the air-rifle and the shooter's body by means of the support and/or rotating support. A respective individual adjustment is possible.

Note:

For all adjustments the respective regulations for air-rifles must be observed!

Support, 3.2.100.520

Rotating support, 3.2.100.521

Accessoires

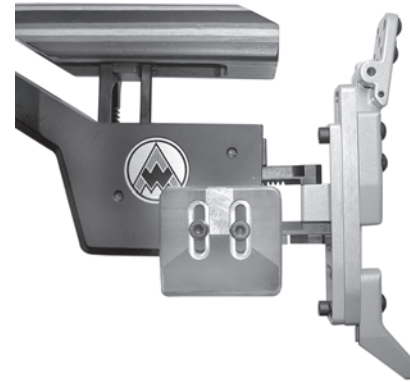
Il est possible d'attacher le support et/ou le support tournant pour que le tireur puisse élever le contact d'épaule entre l'arme et le corps. Un correspondant réglage individuel est possible.

Note:

Pour tous les réglages il faut observer les règlements existants pour les carabines à air.

Support, 3.2.100.520

Support tournant, 3.2.100.521



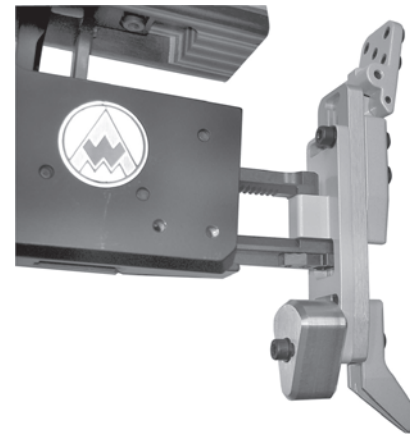
Zubehör

Durch Anbringen der Stütze und/oder Drehstütze kann der Schütze die Anlage zwischen Waffe und Körper erhöhen. Eine entsprechende individuelle Einstellung ist möglich.

Hinweis:

Die entsprechenden Regelfestlegungen für Luftgewehre sind zu beachten.

Stütze, 3.2.100.520



Drehstütze, 3.2.100.521

Model 700 with stock for shooting on a rest

Feinwerkbau air-rifle Mod. 700 "for shooting on a rest" differs only in comparison with Mod. 700 by an enlarged front stock and the special bottom stock (1s) with installed wedge, cheekpiece laterally adjustable with "hand rest" (2s), special buttplate (3s) as well as sight-line elevation (4s). In these supplementary instructions we have only described differences to Mod. 700 with alu stock.

Adjustment of buttplate / cheekpiece

Note: For all adjustments the respective regulations for air and standard rifles must be observed!

Lateral adjustment of cheekpiece

For adjustment remove the cheekpiece incl. support from the stock i. e.

⇒ Loosen screw (5s).

⇒ Move cheekpiece to desired position.

⇒ Tighten screw (5s).

Note:

1. It is also possible to adjust the cheekpiece when fitted and raised in position.
2. The distance of lateral adjustment can be increased when moving the screw (6s) into second thread (7s).

Swivelling

⇒ Loosen the screws (8s) and swivel the cheekpiece around the barrel axis (swivelling area approx. $\pm 15^\circ$).

Note:

By displacing fixing screw (8s) in the slotted hole, additional displacement laterally can be achieved.

Modèle 700 avec crosse pour le tir à support

La carabine à air modèle 700 avec crosse pour le „tir à support“ comparé au modèle 700 avec crosse alu se distingue par une crosse avant allongée et par la crosse inférieure spéciale (1s) avec la clavette installée, le busc réglable en longueur avec "pommeau" (2s) et la plaque de crosse spéciale (3s) ainsi que l'élévation de la ligne de mire (4s). Dans ce mode d'emploi nous avons décrit seulement les détails à la différence du modèle 700 avec crosse alu.

Réglages de busc / plaque de crosse

Note: Pour tous les réglages il faut observer les règlements existants pour les carabines à air et standard.

Réglage du busc en longueur

Pour le réglage, il faut enlever le busc avec support de la crosse et pour cela

⇒ desserrer la vis (5s).

⇒ pousser le busc en position désirée

⇒ serrer la vis (5s).

Note:

1. Le réglage se pourra aussi faire si le busc est installé et mis un peu en hauteur.
2. Par le déplacement de la vis (6s) dans le deuxième filetage (7s) l'agrandissement de la distance sera possible.

Pivotement

⇒ Desserrer les vis (8s) et pivoter le busc autour de l'axe de canon (pivotement environ $\pm 15^\circ$).

Note:

En déplaçant la vis (8s) dans le trou ovale on peut atteindre un déplacement additionnel du côté.



Modell 700 mit Aufgelegtschaft

Das Luftgewehr Modell 700 in der Ausführung "Aufgelegtschießen" unterscheidet sich gegenüber dem Modell 700 mit Alu-Schaft durch einen verlängerten Vorderenschaft und durch den speziellen Unterenschaft (1s) mit dem eingearbeiteten Aufgelegtkeil, die längsverstellbare Schaftbacke mit "Handanlage" (2s), die spezielle Schaftkappe (3s) sowie die höhergestellte Visierung (4s). In diesem Zusatz zur Bedienungsanleitung sind nur die Unterschiede zum Modell 700 mit Alu-Schaft beschrieben.

Einstellungen Schaftbacke / Schaftkappe

Hinweis: Bei allen Einstellungen müssen die entsprechenden Regelfestlegungen für Luft- und Standardgewehre beachtet werden!

Längsverstellung der Schaftbacke

Zur Längsverstellung der Schaftbacke wird diese einschließlich Träger aus dem Schaft herausgenommen.

⇒ Feststellschrauben (5s) lösen.

⇒ Backe in die gewünschte Stellung schieben.

⇒ Feststellschrauben (5s) wieder festziehen.

Hinweis:

1. Die Verstellung kann auch vorgenommen werden, wenn die Backe eingebaut und etwas nach oben gestellt ist.
2. Durch Versetzen der Feststellschraube (6s) in das zweite Gewinde (7s) kann der Längsverstellweg vergrößert werden.

Schwenken

⇒ Schraube (8s) lösen und Schaftbacke um die Laufachse schwenken (Schwenkbereich ca. $\pm 15^\circ$).

Hinweis:

Durch Verschieben der Feststellschraube (8s) im Langloch kann der seitliche Versatz geändert werden.

Adjustment of buttplate

- For upward and downward adjustment
⇒ Loosen screws (9s).
⇒ Shift upper resp. lower shoulder contact to desired position in height.
⇒ Tighten screws (9s)

Lateral shifting

- ⇒ Loosen screws (10s).
⇒ Shift buttplate to desired lateral position.
⇒ Tighten screws (10s).

Adjustment of front stock/wedge

Lateral swivelling

- ⇒ Loosen screws (11s).
⇒ Swivel wedge to desired angle position.
⇒ Tighten screws (11s).

Disassembly of wedge

- ⇒ Loosen screws (11s) and unscrew.
⇒ Take off wedge.

Rear-Sight elevation / Front-sight elevation

Disassembly

- ⇒ Loosen screws (12s) and unscrew.
⇒ Slide rear-sight elevation to the rear of dovetail guide.
⇒ Slide front-sight elevation to the front.

Réglage de la plaque de crosse

Réglage vers le haut et vers le bas

- ⇒ Desserrer les vis (9s)
⇒ Pousser la pièce de contact supérieure resp. inférieure en position de la hauteur désirée
⇒ Serrer les vis (9s)

Déplacement latéral

- ⇒ Desserrer les vis (10s).
⇒ Pousser la plaque de crosse en position latérale désirée.
⇒ Serrer les vis (10s).

Réglage crosse avant/de clavette

Pivotement latéral

- ⇒ Desserrer les vis (11s).
⇒ Pivoter la clavette en position d'angle désirée.
⇒ Serrer les vis (11s).

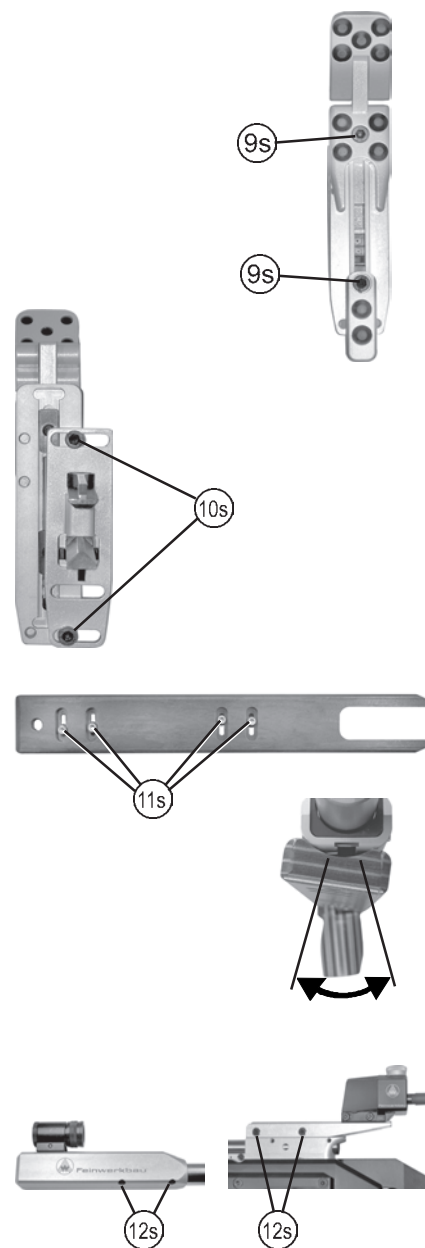
Démontage de clavette

- ⇒ Desserrer les vis (11s) et dévisser.
⇒ Enlever la clavette.

Elévation de Visée / Elévation du guidon

Démontage

- ⇒ Desserrer les vis (12s) et dévisser.
⇒ Retirer l'élévation de visée vers l'arrière du guide à queue d'aronde.
⇒ Retirer l'élévation du guidon vers l'avant.



Einstellen der Schaftkappe

Auf- und Abwärtsverstellung

- ⇒ Schrauben (9s) lösen.
⇒ Obere Anlage bzw. untere Anlage in gewünschte Höhenstellung schieben,
⇒ Schrauben (9s) wieder festziehen.

Seitliches Verschieben

- ⇒ Schrauben (10s) lösen.
⇒ Kappe in gewünschte Seitenstellung schieben,
⇒ Schrauben (10s) wieder festziehen.

Einstellung Vorderschaft / Auflage

Seitliches Schwenken

- ⇒ Schrauben (11s) lösen.
⇒ Auflage schwenken in die gewünschte Winkelstellung.
⇒ Schrauben (11s) wieder festziehen.

Demontage der Auflage

- ⇒ Schrauben (11s) lösen und herausdrehen.
⇒ Auflage abnehmen.

Visiererhöhung / Kornerhöhung

Demontage

- ⇒ Schrauben (12s) lösen und herausdrehen.
⇒ Visiererhöhung nach hinten von der Schwalbenschwanzführung abziehen.
⇒ Kornerhöhung nach vorne abziehen.

Special Accessories

1. Bottom stock for shooting on a rest
black 3.2.128.570
blue 3.2.122.570
2. Cheekpiece complete for shooting on a rest
black 3.2.116.513
blue 3.2.122.513
3. Buttplate complete for shooting on a rest
3.2.116.525
4. Sight-line elevation for shooting on a rest
3.2.028.105

Accessoires Spéciaux

1. Crosse inférieure pour le tir à support
noire 3.2.128.570
bleue 3.2.122.570
2. Busc complet pour le tir à support
noir 3.2.116.513
bleu 3.2.122.513
3. Plaque de crosse complète pour le tir à support
3.2.116.525
4. Elévation de la ligne de mire pour le tir à support
3.2.028.105



Sonderzubehör

1. Auflagekeil für Aufgelegtschießen
schwarz 3.2.128.570
blau 3.2.122.570
2. Schaftbacke komplett für Aufgelegt-schießen
schwarz 3.2.116.513
blau 3.2.122.513
3. Schaftkappe komplett für Aufgelegt-schießen
3.2.116.525
4. Visierlinienerhöhung für Aufgelegt-schießen
3.2.028.105

Model 700 with wooden laminated stock right or left

Air rifle model 700 with wooden laminated stock right or left differs compared to model 700 with aluminium stock from the special wooden laminated stock (1t), cheekpiece (2t) which can be adjusted in height and can be swivelled as well as the special buttplate (3t). In these supplementary instructions we have only described differences to model 700 with aluminium stock.

Adjustments of cheekpiece and buttplate

Note:

For all adjustments the respective regulations for air-rifles must be observed!

Adjustment of cheekpiece

For adjustment, remove the cheekpiece incl. support from the stock. Therefore ⇒ loosen screw (4t) and remove the cheekpiece with support from the stock.

The construction of the support allows the following independent adjustments:

- height and inclination
- swivelling
- shifting and twisting.

Height and inclination

⇒ Evenly turn out the both vertical adjustment screws (5t) according to the requested cheekpiece height (vertical adjustment about 30 mm).

⇒ For adjustment of the requested inclination, screw in the front or rear vertical adjustment screw.

Modèle 700 avec crosse en bois spécial laminé droite ou gauche

La carabine à air modèle 700 avec crosse en bois spécial laminé droite ou gauche se distingue du modèle 700 avec crosse aluminium par la crosse spéciale en bois laminé (1t), le busc (2t) réglable en hauteur et pivotant aussi que la plaque de crosse spéciale (3t). Dans ces instructions supplémentaires nous avons décrit seulement les différences auprès le modèle 700 avec crosse aluminium.

Réglages busc et plaque de crosse

Note:

Pour tous les réglages il faut observer les règlements existants pour les carabines à air et standard.

Réglage du busc

Pour le réglage, il faut enlever le busc avec support de la crosse, et pour cela ⇒ Desserrer la vis (4t) et enlever le busc avec support de la crosse.

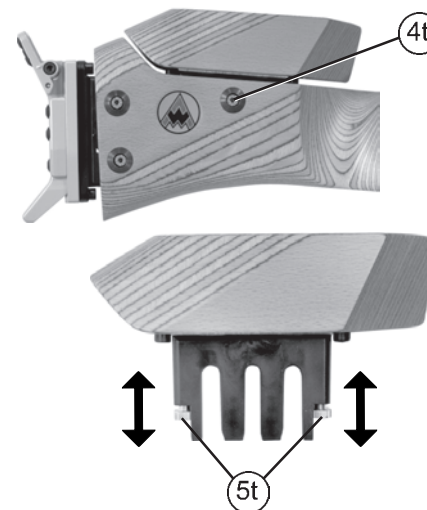
La construction du support permet les réglages suivants indépendants:

- hauteur et inclinaison
- pivotement
- déplacement et contorsion.

Hauteur et inclinaison

⇒ Desserrer uniformément les deux vis de réglage vertical (5t) selon l'hauteur de busc demandée (réglage d'hauteur environ 30 mm).

⇒ Pour le réglage de l'inclinaison demandé, visser la vis de réglage vertical à l'avant ou derrière.



Modell 700 mit Schichtholzschafft rechts oder links

Das Luftgewehr Modell 700 mit Schichtholzschafft rechts oder links unterscheidet sich gegenüber dem Modell 700 mit Alu-Schaft durch den speziellen Schichtholzschafft (1t), die höhenverstellbare und schwenkbare Schaftbacke (2t) sowie die spezielle Schaftkappe (3t). In diesem Zusatz zur Bedienungsanleitung sind nur die Unterschiede zum Modell 700 mit Alu-Schaft beschrieben.

Einstellungen Schaftbacke / Schaftkappe

Hinweis: Bei allen Einstellungen müssen die entsprechenden Regelfestlegungen für Luft- und Standardgewehre beachtet werden!

Einstellen der Schaftbacke

Zum Einstellen der Schaftbacke wird diese einschließlich Träger aus dem Schaft herausgenommen. Dazu ⇒ Schraube (4t) lösen und Schaftbacke mit Träger aus dem Schaft herausnehmen.

Die Konstruktion des Trägers ermöglicht unabhängig voneinander folgende Einstellungen:

- Höhe und Neigung
- Schwenken
- Verschieben und Verdrehen.

Höhe und Neigung

⇒ Beide Höheneinstellschrauben (5t) entsprechend der gewünschten Backenhöhe gleichmäßig herausdrehen (Höhenstellweg ca. 30 mm).

⇒ Zur Einstellung der gewünschten Neigung vordere oder hintere Höheneinstellschraube wieder eindrehen.

Swivelling

⇒ Loosen the screws (6t) and swivel the cheekpiece around the barrel axis (swivelling area approx. $\pm 15^\circ$).

Shifting and twisting

⇒ Loosen screws (7t) and shift the cheekpiece in horizontal direction to the barrel axis and/or swivel it (twist).

After the adjustment

⇒ Insert the cheekpiece with support into the stock.
⇒ Tighten well the screw (4t).

Adjustment of buttplate

Note: The adjustment possibilities of the buttplate vertical to the barrel axis are corresponding to those of the cheekpiece.

For adjustment of the buttplate

⇒ Loosen screws (8t) and
⇒ remove buttplate with support.
⇒ Make the requested adjustments analogue to the adjustments of the cheekpiece.
⇒ Insert the buttplate with support into the stock and
⇒ tighten screws (8t).

For upward and downward adjustment

⇒ Loosen screw (9t).
⇒ Move the buttplate into requested height position.
⇒ Tighten screw (9t).

Pivotement

⇒ Desserrer les vis (6t) et pivoter le busc autour de l'axe de canon (pivotement environ $\pm 15^\circ$).

Déplacement et contorsion

⇒ Dévisser les vis (7t) et déplacer le busc horizontalement à l'axe de canon et/ou pivoter (contourner).

Après le réglage

⇒ Placer le busc avec support dans la crosse.
⇒ Serrez bien la vis (4t).

Réglage de la plaque de crosse

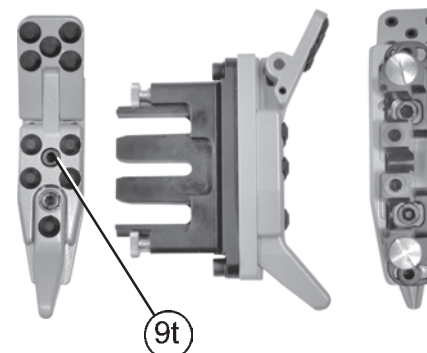
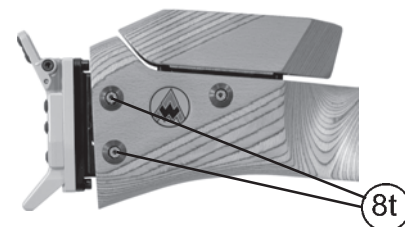
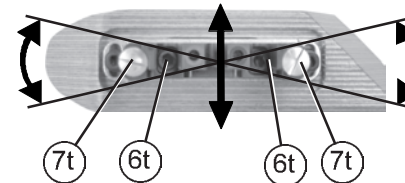
Note: Les possibilités de réglage de la plaque de crosse verticalement à l'axe de canon correspondent aux réglages du busc.

Pour le réglage de la plaque de crosse

⇒ Desserrer les vis (8t) et
⇒ enlever la plaque de crosse avec support.
⇒ Faire les réglages demandés analogue aux ceux du busc.
⇒ Placer la plaque de crosse avec support dans la crosse et
⇒ visser les vis (8t).

Pour le réglage vers le haut et vers le bas

⇒ Desserrer la vis (9t).
⇒ Pousser la plaque de crosse à la position d'hauteur demandée.
⇒ Serrer la vis (9t).



Schwenken

⇒ Schrauben (6t) lösen und Schaftbacke um die Laufachse schwenken (Schwenkbereich ca. $\pm 15^\circ$).

Verschieben und Verdrehen

⇒ Schrauben (7t) lösen und Schaftbacke horizontal zur Laufachse verschieben und /oder schwenken (verdrehen).

Nach der Einstellung

⇒ Schaftbacke mit Träger in den Schaft einsetzen.
⇒ Schraube (4t) gut festziehen.

Einstellen der Schaftkappe

Hinweis: Die Verstellmöglichkeiten der Schaftkappe senkrecht zur Laufachse entsprechen den Verstellungen der Schaftbacke.

Zum Einstellen der Schaftkappe

⇒ Schrauben (8t) lösen und
⇒ Schaftkappe mit Träger entnehmen.
⇒ Gewünschte Einstellungen analog zu den Einstellungen der Schaftbacke vornehmen.
⇒ Schaftkappe mit Träger in Schaft einsetzen und
⇒ Schrauben (8t) wieder festziehen.

Zur Auf- und Abwärtsverstellung

⇒ Schraube (9t) lösen.
⇒ Schaftkappe in gewünschte Höhenstellung schieben.
⇒ Schraube (9t) wieder festziehen.

Disassembly system and stock



Warning!

Before disassembly make sure that

- the rifle is unloaded and
- the barrel is free of obstructions.

The rifle must not be disassembled further than described below.

During disassembly and reassembly of the rifle any use of force must be avoided.

To disassemble:

- ⇒ Loosen screw (10t, 11t and 12t) and unscrew.
- ⇒ Remove system from stock.

Assembly system and stock

Assembly of the rifle is done in the reverse order of disassembly.

- ⇒ Insert the system into stock. Pay attention to correct placing of the trigger block in the stock.
- ⇒ Tighten the screws (10t and 12t) (approx. 5-6 Nm).
- ⇒ Hand-screw the screws (11t).

Démontage système et crosse

Attention!

Avant le démontage il faut contrôler si

- la carabine est déchargée et
- aucun corps étranger ne se trouve dans le canon.

Il ne faut pas démonter la carabine au-delà des indications figurant ci-après.

Pendant le démontage ou remontage il ne faut jamais faire usage de la force.

Pour le démontage

- ⇒ Desserrer les vis (10t, 11t et 12t) et dévisser.
- ⇒ Enlever le système de la crosse.

Montage système et crosse

Le montage de la carabine se fait à l'inverse du démontage.

- ⇒ Mettre le système dans la crosse. Tenir compte du placement correcte du bloc de détente dans la crosse.
- ⇒ Visser les vis (10t et 12t) (environ 5-6 Nm).
- ⇒ Visser à main les vis (11t).

Demontage System und Schaft



Warning!

Vor der Demontage ist zu prüfen, ob

- das Gewehr entspannt ist und
- der Lauf frei ist von Fremdkörpern.

Das Gewehr darf nicht weiter zerlegt werden, als nachfolgend beschrieben.

Beim Zerlegen und Zusammensetzen des Gewehres ist jede Gewaltanwendung zu vermeiden.

Zur Demontage

- ⇒ Schrauben (10t, 11t und 12t) lösen und herausdrehen.
- ⇒ System aus dem Schaft herausnehmen.

Montage System und Schaft

Die Montage des Gewehres erfolgt sinn gemäß in umgekehrter Reihenfolge der Demontage.

- ⇒ System in den Schaft einsetzen. Dabei auf korrekte Anlage des Abzugblockes im Schaft achten.
- ⇒ Schrauben (10t und 12t) anziehen (ca. 5-6 Nm).
- ⇒ Schrauben (11t) handfest anziehen.



Model 700 Evolution

The difference between the Mod. 700 with Alu stock to the air rifle Mod. 700 Evolution is:

- the aluminium barrel sleeve (1v)
- the new aluminium stock (2v)
- the special right-left-grip (3v)
- the cheek piece adjustable in height (4v)
- the special butt plate adjustable in length and height (5v)

The Model 700 Evolution is available in the color blue.

Adjustment

Cheekpiece / butt plate

Note: For all adjustments the respective regulations for air rifles or standard rifles must be observed!

Adjustment of cheekpiece

- To adjust the height and the inclination
- ⇒ Loosen screws (6v)
 - ⇒ Move the cheekpiece in height and inclination as required
 - ⇒ Tighten screws (6v).

Adjustment of the butt plate

- For length adjustment
- ⇒ Loosen screws (7v).
 - ⇒ Move butt plate to the required position
 - ⇒ Tighten screw (7v).
- For upward and downward adjustment
- ⇒ Loosen screw (8v).
 - ⇒ Push butt plate to desired height.
 - ⇒ Tighten screw (8v).

Angular adjustment/Parallel displacement Butt plate

- ⇒ Loosen screws (9v).
- ⇒ Bring the butt plate into the requested angle position or shift it parallel.
- ⇒ Tighten screws (9v).

Modèle 700 Evolution

La carabine à air Modèle 700 Evolution se distingue du modèle 700 avec une crosse en alu par:

- le manchon du canon en aluminium (1v)
- la nouvelle crosse en aluminium (2v)
- la poignée spéciale droite, gauche (3v)
- le busc réglable en hauteur (4v)
- la plaque de crosse spéciale réglable en hauteur et longitudinal (5v)

Le modèle 700 Evolution est disponible en color bleu.

Réglage

Busc/ Plaque de crosse

Note: Pour tous les réglages il faut observer les règlements existants pour les carabines à air et standard.

Réglage du busc

- Pour le réglage du hauteur et inclinaison
- ⇒ Desserrer les vis (6v)
 - ⇒ Déplacer le busc à l'hauteur et inclinaison désirés
 - ⇒ Visser les vis (6v).

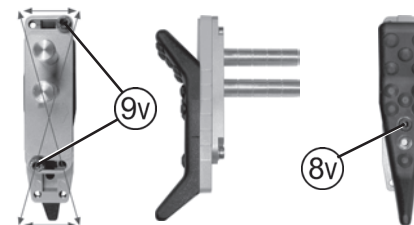
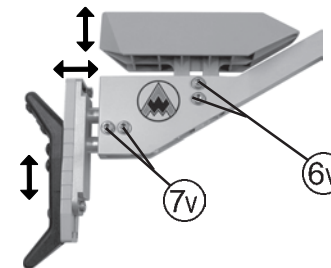
Réglage de la plaque de crosse

- Pour le réglage en longueur
- ⇒ Desserrer les vis (7v)
 - ⇒ Déplacer la plaque de crosse à la position désirée
 - ⇒ Visser les vis (7v)

- Pour le réglage en haut et vers le bas
- ⇒ Desserrer les vis (8v)
 - ⇒ Déplacer le rest d'époules à la position de hauteur désiré
 - ⇒ Visser les vis (8v).

Position d'angle/déplacement parallèle de la plaque de crosse

- ⇒ Desserrer les vis (9v)
- ⇒ Mettre la plaque de crosse dans la position d'angle ou déplacer parallèlement comme désiré
- ⇒ Visser les vis (9v).



Modell 700 Evolution

Das Luftgewehr Modell 700 Evolution unterscheidet sich zum Modell 700 Alu-Schaft durch

- den Laufmantel aus Aluminium (1v)
- den neuen Schaft aus Aluminium (2v)
- den speziellen Rechts-Links-Griff (3v)
- die höhenverstellbare Schaftbacke (4v)
- die spezielle höhen- und längsverstellbare Schaftkappe (5v).

Das Modell 700 Evolution ist in der Farbe blau lieferbar.

Einstellungen

Schaftbacke / Schaftkappe

Hinweis: Bei allen Einstellungen müssen die entsprechenden Regelfestlegungen für Luft- und Standardgewehre beachtet werden!

Einstellen der Schaftbacke

- Zum Einstellen der Höhe und Neigung
- ⇒ Schrauben (6v) lösen.
 - ⇒ Schaftbacke in die gewünschte Höhe und Neigung schieben.
 - ⇒ Schrauben (6v) wieder festziehen.

Einstellen der Schaftkappe

- Zur Längeneinstellung
- ⇒ Schrauben (7v) lösen
 - ⇒ Schaftkappe in die gewünschte Position schieben.
 - ⇒ Schrauben (7v) wieder festziehen.

- Zur Auf- und Abwärtsverstellung
- ⇒ Schraube (8v) lösen.
 - ⇒ Schulteranlage in die gewünschte Höhenstellung schieben.
 - ⇒ Schraube (8v) wieder festziehen.

Winkelstellung/Parallelverschiebung Schaftkappe

- ⇒ Schrauben (9v) lösen.
- ⇒ Schaftkappe in die gewünschte Winkelstellung bringen oder um den gewünschten Betrag parallel verschieben.
- ⇒ Schrauben (9v) anziehen.

Modell 700 Evolution Top

The difference between the air rifle model 700 Evolution to the Mod. 700 Evolution Top is:

- the front sight (1w) mounted on a raiser adjustable in height
- the rear sight (2w) mounted on a raiser adjustable in height
- the cheekpiece which can be swivelled to the side (3w)
- the special butt plate (4w) which is adjustable in height and length

The Model 700 Evolution Top is available in the colors blue or ecru.

Adjustments

Raisers for front sight and sights

The adjustment in height and the removal of the raisers will be carried out as described on the pages 32/34.

Cheekpiece / Butt plate

Note: For all adjustments the respective regulations for air rifles or standard rifles must be observed!

Adjustment of the cheek piece

For adjustment of height and inclination
⇒ Loosen screws (5w)

⇒ Move cheekpiece in the required height and inclination

⇒ Tighten screws (5w)

The swivelling will be carried out as described on the pages 16/17.

Adjustment of the butt plate

For adjustment of the length

⇒ Loosen screws (6w)

⇒ Move butt plate into the required position

⇒ Tighten screws (6w)

For further descriptions of adjustments please see pages 16 to 21.

Modell 700 Evolution Top

La carabine à air Modèle 700 Evolution Top se distingue du modèle 700 Evolution par

- le guidon (1w) installé sur un support réglable en hauteur
- la visée (2w) installé sur un support réglable en hauteur
- le busc (3w) pivotant latéralement
- la plaque de crosse spéciale réglable en hauteur et longueur (4w)

Le modèle 700 Evolution Top est disponible en coloris bleu ou écru.

Réglages

Support pour le guidon et visée

Le réglage en hauteur et le démontage du support est effectué selon la description sur les pages 32/34.

Busc / Plaque de crosse

Note: Pour tous les réglages il faut observer les règlements existants pour les carabines à air et standard!

Réglage du busc

Pour le réglage en hauteur et inclinaison

⇒ Desserrer les vis (5w)

⇒ Déplacer le busc en hauteur et inclinaison sur demande

⇒ Serrer les vis (5w)

Le pivotement est décrit sur les pages 16/17.

Réglage de la plaque de crosse

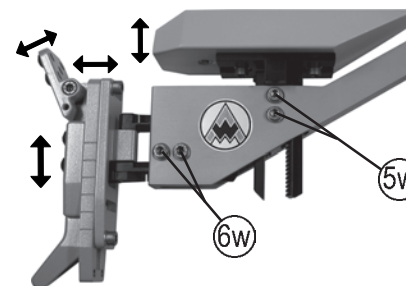
Pour le réglage en longueur

⇒ Desserrer les vis (6w)

⇒ Déplacer la plaque de crosse dans la position désirée.

⇒ Serrer les vis (6w)

Pour tous les autres réglages voir pages 16 jusqu'au 21.



Modell 700 Evolution Top

Das Luftgewehr Modell 700 Evolution Top unterscheidet sich zum Modell 700 Evolution durch

- das auf einem höhenverstellbaren Träger montierte Korn (1w)
- das auf einen höhenverstellbaren Träger montierte Visier (2w)
- die seitlich schwenkbare Schaftbacke (3w)
- die spezielle höhen- und längsverstellbare Schaftkappe (4w).

Das Modell 700 Evolution Top ist in den Farben blau oder natur lieferbar.

Einstellungen

Träger für Korn und Visier

Die Höhenverstellung und das Entfernen der Träger erfolgt wie auf den Seiten 33/35 beschrieben.

Schaftbacke / Schaftkappe

Hinweis: Bei allen Einstellungen müssen die entsprechenden Regelfestlegungen für Luft- und Standardgewehre beachtet werden!

Einstellen der Schaftbacke

Zum Einstellen der Höhe und Neigung

⇒ Schrauben (5w) lösen.

⇒ Schaftbacke in die gewünschte Höhe und Neigung schieben.

⇒ Schrauben (5w) wieder festziehen.

Das Schwenken erfolgt wie auf den Seiten 16/17 beschrieben.

Einstellen der Schaftkappe

Zur Längeneinstellung

⇒ Schrauben (6w) lösen

⇒ Schaftkappe in die gewünschte Position schieben.

⇒ Schrauben (6w) wieder festziehen.

Die weiteren Verstellungen erfolgen wie auf den Seiten 16 bis 21 beschrieben.

Model 700 Junior with wooden laminated stock right/left

Air rifle model 700 Junior with wooden laminated stock right/left differs compared to model 700 with aluminium stock from the shortened barrel (1y), the special wooden laminated stock (2y), the cheekpiece (3y) which can be adjusted in height and can be swivelled as well as the special buttplate (4y).

Note:

Standard for model 700 Junior is the short compressed-air cylinder.

Adjustments cheekpiece/buttplate

Note: For all adjustments the respective regulations for air and standard rifles must be observed!

Adjustment of cheekpiece

For adjustment, remove the cheekpiece incl. support from the stock. Therefore ⇒ loosen screw (5y) and remove the cheekpiece with support from the stock.

The construction of the support allows the following independent adjustments:

- height and inclination
- swivelling
- shifting and twisting.

Height and inclination

⇒ Evenly turn out the both vertical adjustment screws (6y) according to the requested cheekpiece height (vertical adjustment about 30 mm).

⇒ For adjustment of the requested inclination, screw in the front or rear vertical adjustment screw.

Modèle 700 Junior avec crosse en bois spécial laminé droite/gauche

La carabine à air modèle 700 Junior avec crosse en bois spécial laminé droite/gauche se distingue de modèle 700 avec crosse aluminium par le canon plus court (1y), la crosse spéciale en bois laminé (2y), le busc (3y) réglable en hauteur et pivotant aussi que la plaque de crosse spéciale (4y).

Note:

Pour modèle 700 Junior le cylindre à air comprimé court est utilisé comme standard.

Réglages de busc/plaque de crosse

Note: Pour tous les réglages il faut observer les règlements existants pour les carabines à air et standard.

Réglage du busc

Pour le réglage, il faut enlever le busc avec support de la crosse, et pour cela ⇒ desserrer la vis (5y) et enlever le busc avec support de la crosse.

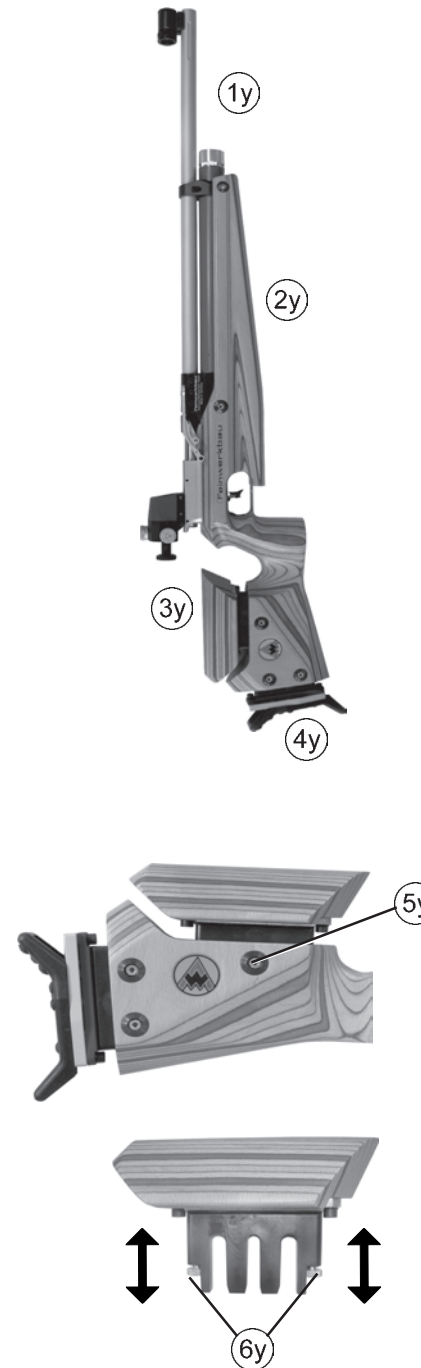
La construction du support permet les réglages suivants indépendants:

- hauteur et inclinaison
- pivotement
- déplacement et contorsion.

Hauteur et inclinaison

⇒ Desserrer uniformément les deux vis de réglage vertical (6y) selon l'hauteur de busc demandée (réglage d'hauteur environ 30 mm).

⇒ Pour le réglage de l'inclinaison demandé, visser la vis de réglage vertical à l'avant ou derrière.



Modell 700 Junior mit Schichtholz-Schaft rechts/links

Das Luftgewehr Modell 700 Junior mit Schichtholz-Schaft rechts/links unterscheidet sich gegenüber dem Modell 700 Alu-Schaft durch den verkürzten Lauf (1y), den speziellen Schichtholz-Schaft (2y), die höhenverstellbare und schwenkbare Schaftbacke (3y) sowie die spezielle Schaftkappe (4y).

Hinweis:

Beim Modell 700 Junior wird standardmäßig der kurze Pressluftbehälter verwendet.

Einstellungen Schaftbacke / Schaftkappe

Hinweis: Bei allen Einstellungen müssen die entsprechenden Regelfestlegungen für Luft- und Standardgewehre beachtet werden!

Einstellen der Schaftbacke

Zum Einstellen der Schaftbacke wird diese einschließlich Träger aus dem Schaft herausgenommen. Dazu ⇒ Schraube (5y) lösen und Schaftbacke mit Träger aus dem Schaft herausnehmen.

Die Konstruktion des Trägers ermöglicht unabhängig voneinander folgende Einstellungen:

- Höhe und Neigung
- Schwenken
- Verschieben und Verdrehen.

Höhe und Neigung

⇒ Beide Höheneinstellschrauben (6y) entsprechend der gewünschten Backenhöhe gleichmäßig herausdrehen (Höhenstellweg ca. 30 mm).

⇒ Zur Einstellung der gewünschten Neigung vordere oder hintere Höheneinstellschraube wieder eindrehen.

Swivelling

⇒ Loosen the screws (7y) and swivel the cheekpiece around the barrel axis (swivelling area approx. $\pm 15^\circ$).

Shifting and twisting

⇒ Loosen screws (8y) and shift the cheekpiece in horizontal direction to the barrel axis and/or swivel it (twist).

After the adjustment

⇒ Insert the cheekpiece with support into the stock.
⇒ Tighten well the screw (5y).

Adjustment of buttplate

Note: The adjustment possibilities of the buttplate vertical to the barrel axis are corresponding to those of the cheekpiece.

For adjustment of the buttplate

⇒ Loosen screws (9y) and
⇒ remove buttplate with support.
⇒ Make the requested adjustments analogue to the adjustments of the cheekpiece.
⇒ Insert the buttplate with support into the stock and
⇒ tighten screws (9y) again.

For upward and downward adjustment

⇒ Loosen screw (10y).
⇒ Move the buttplate into requested height position.
⇒ Tighten screw (10y).

Pivotement

⇒ Desserrer les vis (7y) et pivoter le busc autour de l'axe de canon (pivotement environ $\pm 15^\circ$).

Déplacement et contorsion

⇒ Dévisser les vis (8y) et déplacer le busc horizontalement à l'axe de canon et/ou pivoter (contourner).

Après le réglage

⇒ Placer le busc avec support dans la crosse.
⇒ Serrez bien la vis (5y).

Réglage de la plaque de crosse

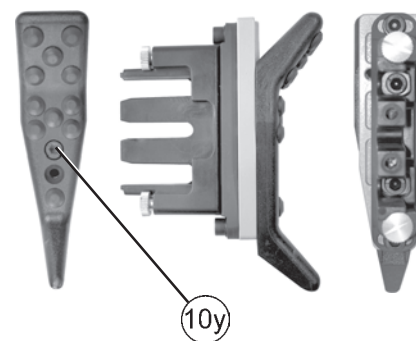
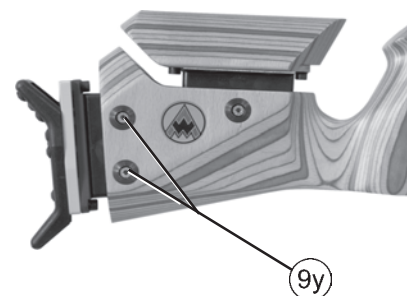
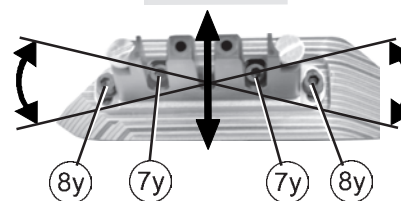
Note: Les possibilités de réglage de la plaque de crosse verticalement à l'axe de canon correspondent aux réglages du busc.

Pour le réglage de la plaque de crosse

⇒ Desserrer les vis (9y) et
⇒ enlever la plaque de crosse avec support.
⇒ Faire les réglages demandés analogue aux ceux du busc.
⇒ Placer la plaque de crosse avec support dans la crosse.
⇒ Visser les vis (9y) de nouveau

Pour le réglage vers le haut et vers le bas

⇒ Desserrer la vis (10y).
⇒ Pousser la plaque de crosse à la position d'hauteur demandée.
⇒ Serrer la vis (10y).



Schwenken

⇒ Schrauben (7y) lösen und Schaftbacke um die Laufachse schwenken (Schwenkbereich ca. $\pm 15^\circ$).

Verschieben und Verdrehen

⇒ Schrauben (8y) lösen und Schaftbacke horizontal zur Laufachse verschieben und /oder schwenken (verdrehen).

Nach der Einstellung

⇒ Schaftbacke mit Träger in den Schaft einsetzen.
⇒ Schraube (5y) gut festziehen.

Einstellen der Schaftkappe

Hinweis: Die Verstellungsmöglichkeiten der Schaftkappe senkrecht zur Laufachse entsprechen den Verstellungen der Schaftbacke.

Zum Einstellen der Schaftkappe

⇒ Schrauben (9y) lösen und
⇒ Schaftkappe mit Träger entnehmen.
⇒ Gewünschte Einstellungen analog zu den Einstellungen der Schaftbacke vornehmen.
⇒ Schaftkappe mit Träger in Schaft einsetzen und
⇒ Schrauben (9y) wieder festziehen.

Zur Auf- und Abwärtsverstellung

⇒ Schraube (10y) lösen.
⇒ Schaftkappe in gewünschte Höhenstellung schieben.
⇒ Schraube (10y) wieder festziehen.

Model 700 Basic

The air rifle model 700 Basic with beech stock differs in comparison with model 700 alu stock by the special beech stock (1u) suitable as well for right and left handed persons. The beech stock is equipped with an adjustable cheekpiece (2u) and an adjustable buttplate (3u). In this supplement to the instructions only the differences to model 700 with alu stock are described.

Adjustment of cheekpiece

- For upward and downward adjustment
⇒ Loosen screw (4u).
⇒ Move the cheekpiece into requested height.
⇒ Tighten screw (4u) again.

Adjustment of buttplate

Note: The adjustment possibilities of the buttplate vertical to the barrel axis are corresponding to those of the cheekpiece.

For adjustment of the buttplate

- ⇒ Loosen screws (5u) and
⇒ remove buttplate with support.
⇒ Make the requested adjustments analogue to the adjustments of the cheekpiece.
⇒ Insert the buttplate with support into the stock and
⇒ tighten screws (5u) again.

For upward and downward adjustment

- ⇒ Loosen screw (6u).
⇒ Move the buttplate into requested height position.
⇒ Tighten screw (6u).

Note:

Disassembly and assembly of the system and stock correspond to the version with wooden laminated stock right or left (see instruction on page 62).

Modèle 700 Basic

La carabine à air modèle 700 Basic avec crosse en hêtre comparé au modèle 700 avec crosse en alu se distingue par la crosse spéciale en hêtre (1u) bonne pour les droitiers et les gauchers également. La crosse en hêtre est équipée d'un busc réglable (2u) et d'une plaque de crosse réglable (3u). Dans ce supplément aux instructions il ne sont décrit que les différences au modèle 700 avec crosse en alu.

Réglage du busc

- Pour le réglage vers le haut et vers le bas**
⇒ Desserrer vis (4u).
⇒ Glisser le busc à l'hauteur désirée.
⇒ Visser vis (4u).

Réglage de la plaque de crosse

Note: Les possibilités de réglage de la plaque de crosse verticalement à l'axe de canon correspondent aux réglages du busc.

Pour le réglage de la plaque de crosse

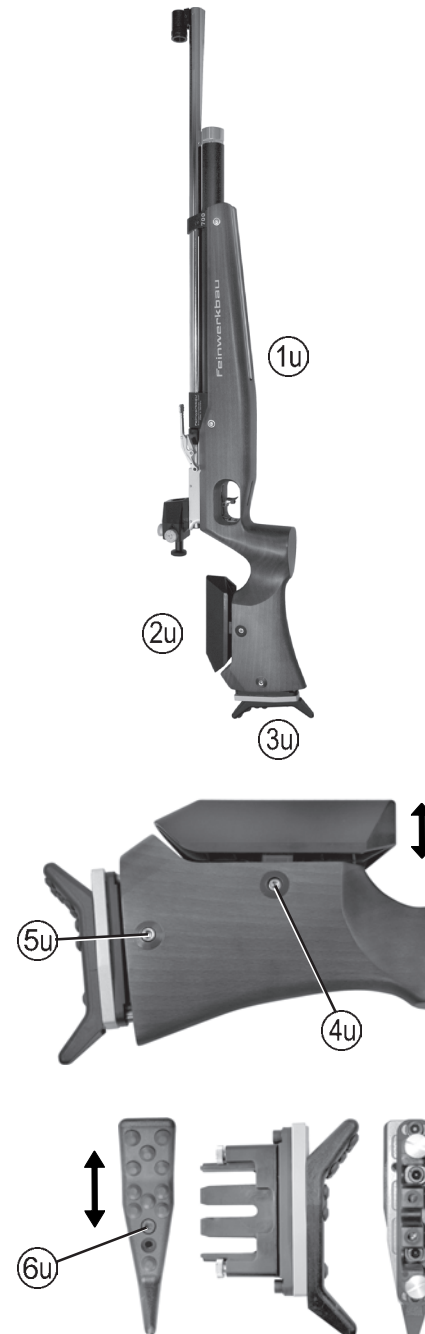
- ⇒ Desserrer les vis (5u) et
⇒ enlever la plaque de crosse avec support.
⇒ Faire les réglages demandés analogue aux ceux du busc.
⇒ Placer la plaque de crosse avec support dans la crosse.
⇒ Visser les vis (5u) de nouveau

Pour le réglage vers le haut et vers le bas

- ⇒ Desserrer la vis (6u).
⇒ Pousser la plaque de crosse à la position d'hauteur demandée.
⇒ Serrer la vis (6u).

Note:

Le démontage et le montage de système et de la crosse correspondent à la version avec crosse en bois spécial laminé droite ou gauche (description voir page 62).



Modell 700 Basic

Das Luftgewehr Modell 700 Basic mit Bucheschafft unterscheidet sich gegenüber dem Modell 700 mit Aluschafft durch den speziellen Bucheschafft (1u), der sowohl für Rechts- und Linkshänder gleichermaßen geeignet ist. Der Bucheschafft ist mit einer verstellbaren Schaftbacke (2u) und einer verstellbaren Schaftkappe (3u) ausgestattet. In diesem Zusatz zur Bedienungsanleitung sind nur die Unterschiede zum Modell 700 mit Aluschafft beschrieben.

Einstellen der Schaftbacke

Zur Auf- und Abwärtsverstellung

- ⇒ Schraube (4u) lösen.
⇒ Schaftbacke in die gewünschte Höhe schieben.
⇒ Schraube (4u) wieder anziehen.

Einstellen der Schaftkappe

Hinweis: Die Verstellungsmöglichkeiten der Schaftkappe senkrecht zur Laufachse entsprechen den Verstellungen der Schaftbacke.

Zum Einstellen der Schaftkappe

- ⇒ Schraube (5u) lösen und
⇒ Schaftkappe mit Träger entnehmen.
⇒ Gewünschte Einstellungen analog zu den Einstellungen der Schaftbacke vornehmen.
⇒ Schaftkappe mit Träger in Schaft einsetzen und
⇒ Schraube (5u) wieder festziehen.

Zur Auf- und Abwärtsverstellung

- ⇒ Schraube (6u) lösen.
⇒ Schaftkappe in gewünschte Höhenstellung schieben.
⇒ Schraube (6u) wieder festziehen.

Hinweis:

Die Demontage und die Montage des Systems und des Schafts entspricht der Ausführung mit Schichtholzschafft rechts oder links (Beschreibung siehe Seite 63)

Model 700 Basic for shooting on a rest

The air rifle model 700 Basic for shooting on a rest with beech stock differs only in comparison with air rifle model 700 with alu stock by a special enlarged beech stock with a pivotable contact surface (1n) suitable as well for right and left handed persons. The beech stock is equipped with an adjustable cheekpiece (2n) and a rubber buttplate (3n).

Adjustment of buttplate

For upward and downward adjustment

- ⇒ Loosen screw (4n).
- ⇒ Move the buttplate (3n) into requested height position.
- ⇒ Tighten screw (4n).

Cheekpiece

Cheekpiece (2n) can be adjusted in height and length as well as displaced laterally.

Adjustment in height

- ⇒ Loosen locking screw (1) and move cheekpiece into desired height position and inclination.
- ⇒ Tighten locking screw.

For further adjustment remove cheekpiece incl. support from the stock.

Therefore

- ⇒ Loosen locking screw (5n) and remove cheekpiece incl. support completely upwards.

Modèle 700 Basic pour le tir à support

La carabine à air modèle 700 Basic pour le tir à support avec crosse en hêtre comparé au modèle 700 avec crosse alu pour le tir à support se distingue par une crosse spéciale avec une surface d'appui (1n) allongée bonne également pour les droitiers et les gauchers. La crosse en hêtre est équipée d'un busc réglable (2n) et d'une plaque de crosse en caoutchouc (3n).

Réglage de la plaque de crosse

Pour le réglage vers le haut et vers le bas

- ⇒ Desserrer vis (4n).
- ⇒ Glisser la plaque de crosse (3n) à l'hauteur désirée.
- ⇒ Visser vis (4n).

Réglage du busc

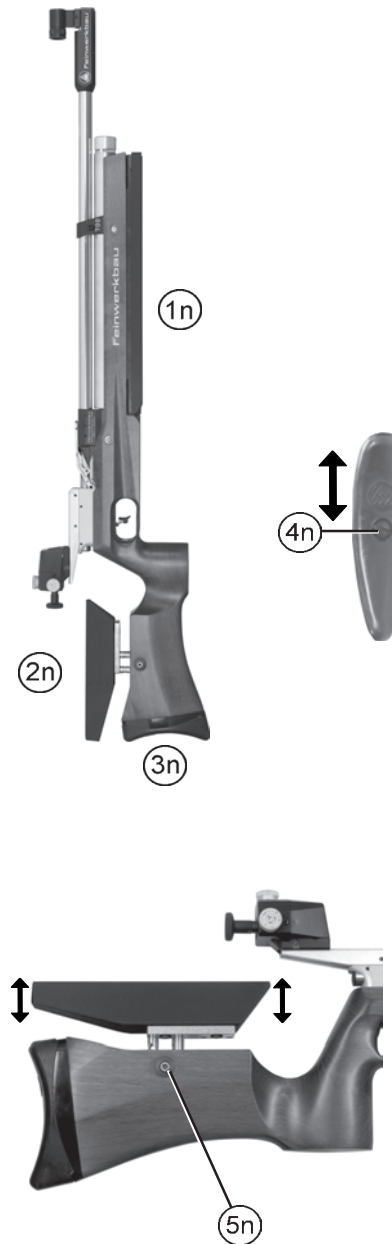
Le busc (2n) est réglable en hauteur et en longueur ainsi que déplaçable latéralement.

Pour le réglage vers le haut

- ⇒ Desserrer vis (5n).
- ⇒ Glisser la plaque de crosse à l'hauteur et inclinaison désirée.
- ⇒ Visser vis (5n).

Pour les réglages ultérieurs il faut enlever le busc avec support de la crosse. Pour cela

- ⇒ desserrer la vis (5n) et enlever le busc avec support de la crosse.



Modell 700 Basic Aufgelegt

Das Luftgewehr Modell 700 Basic Aufgelegt mit Bucheschaft unterscheidet sich gegenüber dem Luftgewehr Modell 700 mit Aluschaft Aufgelegt durch den speziellen verlängerten Bucheschaft mit einer Auflageleiste (1n), der für Rechts- und Linkshänder gleichermaßen geeignet ist. Der Bucheschaft ist mit einer verstellbaren Schaftbacke (2n) und einer Gummischaftkappe (3n) ausgestattet.

Einstellen der Schaftkappe

Zur Auf- und Abwärtsverstellung

- ⇒ Schraube (4n) lösen.
- ⇒ Schaftkappe (3n) in die gewünschte Höhe schieben.
- ⇒ Schraube (4n) wieder anziehen.

Schaftbacke

Die Schaftbacke (2n) kann in der Höhe und Länge verstellt sowie seitlich verschoben werden.

Höhenverstellung

- ⇒ Schraube (5n) lösen.
- ⇒ Schaftbacke in die gewünschte Höhenstellung und Neigung schieben.
- ⇒ Schraube (5n) wieder festdrehen.

Für die weiteren Einstellungen der Schaftbacke wird diese einschließlich Träger aus dem Schaft herausgenommen. Dazu

- ⇒ Schraube (5n) lösen und Schaftbacke nach oben abnehmen.

Lateral displacement/Swivelling

- ⇒ Loosen screw (2) and move cheek-piece to the desired position.
- ⇒ Tighten screws (5n) again.

Length adjustment

- ⇒ Unscrew one or both threaded rods (6n) and screw them into the other bore holes (7n).

Note: To loosen and tighten of the threaded rods an auxiliary tool can be inserted in the cross hole.

After adjustment

- ⇒ Insert the cheekpiece together with the support into the stock.
- ⇒ Move cheekpiece into desired height position and inclination.
- ⇒ Tighten locking screw (5n).

Contact surface

The contact surface can be adjusted to the side and pivoted to the barrel.

Note: Pay attention when adjusting the contact surface that the allowable height and width measurements are not exceeded.

Lateral adjustment:

- ⇒ Loosen screws (8n) and move contact surface in desired position.
- ⇒ Tighten screws (8n) again

Pivoting of contact surface

- ⇒ Loosen screws (9n) and tilt contact surface in the desired position.
- ⇒ Tighten screws (9n) again.

Déplacement latéral/Pivotement

- ⇒ Desserrer les vis (5n) et déplacer busc en position désirée.
- ⇒ Reserrer les vis (5n).

Déplacement longitudinale

- ⇒ Dévisser une ou les deux tiges filetées (6n) et la/les visser dans les autres trous taraudés (7n).

Note: Pour dévisser et visser des tiges filetées un outillage auxiliaire peut-être engagé dans le perçage en travers.

Après le réglage

- ⇒ Installer busc avec support dans la crosse.
- ⇒ Glisser busc à l' hauteur et inclinaison désirée.
- ⇒ Reserrer les vis (5n).

Surface d'appui

Il est possible de déplacer la surface d'appui latéralement ou de pivoter la surface d'appui vers l'axe du canon.

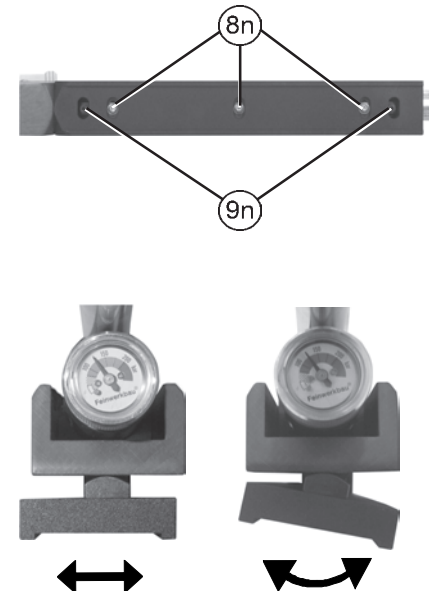
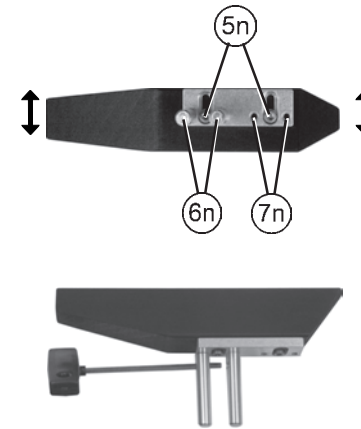
Note: N'exiger pas les mesures autorisées de l' hauteur et de largeur lorsque l'ajustage de la surface d'appui .

Ajustage latéral

- ⇒ Dévisser vis (8n) et pousser la surface d'appui en position désirée.
- ⇒ Visser les vis (8n).

Pivotage de la surface d'appui

- ⇒ Dévisser les vis (9n) et pivoter la surface d'appui en position désirée.
- ⇒ Visser les vis (9n).



Seitlich verschieben/schwenken

- ⇒ Schrauben (5n) lösen und Backe seitlich in die gewünschte Position schieben.
- ⇒ Schrauben (5n) wieder festziehen.

Längsverstellung

- ⇒ Eine oder beide Gewindestangen (6n) herausdrehen und in die anderen Bohrungen (7n) eindrehen.

Hinweis:

Zum Lösen und Festziehen der Gewindestange kann ein Hilfswerkzeug in die Bohrung eingesetzt werden.

Nach der Einstellung

- ⇒ Schaftbacke mit Träger in den Schaft einsetzen.
- ⇒ Schaftbacke in die gewünschte Höhenstellung und Neigung schieben.
- ⇒ Schrauben (5n) wieder festdrehen.

Auflageleiste

Die Auflageleiste kann seitlich verschoben und zur Laufachse geschwenkt werden.

Hinweis:

Beim Verstellen der Auflageleiste ist zu beachten, dass die zulässigen Höhen- und Breitenmaße nicht überschritten werden.

Seitenverstellung

- ⇒ Schrauben (8n) lösen und Auflageleiste in die gewünschte Stellung schieben.
- ⇒ Schrauben (8n) wieder festdrehen.

Auflageleiste schwenken

- ⇒ Schrauben (9n) lösen und Auflageleiste in die gewünschte Stellung schwenken.
- ⇒ Schrauben (9n) wieder festdrehen.

- Subject to change-

- Sauf changement-